



MANUAL DE PROCEDIMIENTO DE INSPECCION DE ESTACIONES ITV

VERSIÓN 7.7.1

08/05/2024



Catálogo de Publicaciones de la Administración General del Estado

<https://publicacionesoficiales.boe.es/>



MINISTERIO DE INDUSTRIA
Y TURISMO
SECRETARÍA GENERAL TÉCNICA
SUBDIRECCIÓN GENERAL DE DESARROLLO

NORMATIVO, INFORMES Y PUBLICACIONES

CENTRO DE PUBLICACIONES

Panamá, I. 28036 Madrid

Tels. 91 349 51 29 / 913 494 000 (centralita)

CentroPublicaciones@mintur.es

<https://www.mintur.gob.es>

Manual de procedimiento de inspección de estaciones ITV

Iª edición: mayo 2019. Entrada en vigor: 08/05/2024

eNIPO: 217-24-013-3 (en línea)

P.V.P. 0,00 €

<https://industria.gob.es/es-es/Paginas/Index.aspx>

MANUAL DE PROCEDIMIENTO DE INSPECCIÓN DE LAS ESTACIONES I.T.V.

Versión 7.7.1

Contenido

Control de cambios del documento	14
Preámbulo	15
SECCION I: VEHICULOS DE CATEGORIAS M, N, O.....	35
1. Identificación	36
1.1 Documentación	36
1.2 Número de Bastidor	37
1.3 Placas de matrícula.....	38
2. Acondicionamiento exterior, carrocería y chasis.....	41
2.1 Antiempotramiento delantero	41
2.2 Carrocería y chasis.....	42
2.3 Dispositivos de acoplamiento	44
2.4 Guardabarros y dispositivos antiproyección.....	46
2.5 Limpia y lava parabrisas	48
2.6 Protecciones laterales	49
2.7 Protección trasera.....	52
2.8 Puertas y peldaños	55
2.9 Retrovisores	57
2.10 Señales en los vehículos.....	66
2.11 Soporte exterior de la rueda de repuesto	68
2.12 Vidrios de seguridad.....	69
2.13 Elementos exclusivos de vehículos M₂ y M₃.....	71
3. Acondicionamiento interior.....	73
3.1 Asientos y sus anclajes.....	73
3.2 Cinturones de seguridad y sus anclajes	76
3.3 Dispositivo de retención para niños.....	84
3.4 Antihielo y antivaho	85
3.5 Antirrobo y alarma	86
3.6 Campo de visión directa.....	87
3.7 Dispositivos de retención de la carga	88
3.8 Indicador de velocidad y cuentakilómetros	90
3.9 Salientes interiores	91
3.10 Elementos exclusivos de vehículos M₂ y M₃.....	92
3.11 NO APLICABLE	96



MANUAL DE PROCEDIMIENTO DE INSPECCIÓN DE LAS ESTACIONES I.T.V.

Versión 7.7.1

3.12	Sistema de llamada de emergencia (eCall)	96
4.	Alumbrado y señalización	97
4.1	Luces de cruce y carretera.....	102
4.2	Luz de marcha atrás	104
4.3	Luces indicadoras de dirección	106
4.4	Señal de emergencia	108
4.5	Luces de frenado.....	109
4.6	Luz de placa de matrícula trasera	111
4.7	Luces de posición	112
4.8	Luces antiniebla	114
4.9	Luz de gálibo	116
4.10	Catadióptricos	118
4.11	Alumbrado interior.....	120
4.12	Avisador acústico	121
4.13	Luz de estacionamiento	122
4.14	Señalización de apertura de puertas.....	123
4.15	Señalización luminosa específica	124
4.16	Luces de circulación diurna.....	128
5.	Emisiones contaminantes	130
5.1	Ruido	130
5.2	Vehículos con motor de encendido por chispa	131
5.3	Vehículos con motor de encendido por compresión	135
5.4	Recopilación datos OBFCM	139
6.	Frenos	142
6.1	Freno de servicio.....	142
6.2	Freno secundario (de socorro).....	149
6.3	Freno de estacionamiento.....	151
6.4	Freno de inercia.....	153
6.5	Dispositivo antibloqueo	154
6.6	Dispositivo de desaceleración.....	156
6.7	Pedal del dispositivo de frenado	158
6.8	Bomba de vacío o compresor y depósitos.....	159
6.9	Indicador de baja presión.....	161
6.10	Válvula de regulación del freno de mano	162
6.11	Válvulas de frenado	163
6.12	Acumulador o depósito de presión.....	164



MANUAL DE PROCEDIMIENTO DE INSPECCIÓN DE LAS ESTACIONES I.T.V.

Versión 7.7.1

6.13	Acoplamiento de los frenos de remolque	165
6.14	Servofreno. Cilindro de mando (sistemas hidráulicos)	166
6.15	Tubos rígidos.....	167
6.16	Tubos flexibles	168
6.17	Forros	169
6.18	Tambores y discos.....	170
6.19	Cables, varillas, palancas, conexiones.....	171
6.20	Cilindros del sistema de frenado.....	172
6.21	Válvula sensora de carga	173
6.22	Ajustadores de tensión automáticos	174
7.	Dirección.....	175
7.1	Desviación de ruedas	175
7.2	Volante y columna de dirección	176
7.3	Caja de dirección.....	177
7.4	Timonería y rótulas	178
7.5	Servodirección	179
8.	Ejes, Ruedas, Neumáticos, Suspensión.....	181
8.1	Ejes	181
8.2	Ruedas	182
8.3	Neumáticos	183
8.4	Suspensión	190
9.	Motor y Transmisión	192
9.1	Estado general del motor	192
9.2	Sistema de alimentación	193
9.3	Sistema de escape	194
9.4	Transmisión	195
9.5	Vehículos que utilizan gas como carburante.....	196
10.	Otros.....	198
10.1	Transporte de mercancías peligrosas	198
10.2	Transporte de mercancías perecederas	200
10.3	Transporte escolar y de menores.....	201
10.4	Tacógrafo	209
10.5	Limitación de velocidad	212
10.6	Reformas no autorizadas	216
SECCION II: VEHÍCULOS DE DOS RUEDAS, TRES RUEDAS, CUADRICICLOS Y QUADS.....		217
1.	Identificación	218



MANUAL DE PROCEDIMIENTO DE INSPECCIÓN DE LAS ESTACIONES I.T.V.

Versión 7.7.1

1.1	Documentación	218
1.2	Número de bastidor	219
1.3	Placas de matrícula.....	220
2.	Acondicionamiento Exterior, Carrocería y Chasis	222
2.1	NO APLICABLE.	222
2.2	Carrocería y chasis	222
2.3	Dispositivos de acoplamiento	224
2.4	Guardabarros y dispositivos antiproyección.....	226
2.5	Limpia y lavaparabrisas	227
2.6	NO APLICABLE	228
2.7	NO APLICABLE	228
2.8	Puertas y peldaños	228
2.9	Retrovisores	229
2.10	Señales en los vehículos.....	232
2.11	NO APLICABLE	234
2.12	Vidrios de seguridad.....	234
3.	Acondicionamiento Interior	236
3.1	Asientos y sus anclajes y sillines	236
3.2	Cinturones de seguridad y sus anclajes	238
3.3	NO APLICABLE	241
3.4	NO APLICABLE	241
3.5	Antirrobo	241
3.6	Campo de visión directa.....	242
3.7	NO APLICABLE	243
3.8	Indicador de velocidad	243
3.9	Salientes interiores	244
4.	Alumbrado y Señalización	245
4.1	Luces de cruce y carretera.....	253
4.2	Luz de marcha atrás	255
4.3	Luces indicadoras de dirección	257
4.4	Señal de emergencia	259
4.5	Luces de frenado.....	261
4.6	Luz de la placa de matrícula trasera	263
4.7	Luces de posición	265
4.8	Luces antiniebla	267
4.9	NO APLICABLE	269



MANUAL DE PROCEDIMIENTO DE INSPECCIÓN DE LAS ESTACIONES I.T.V.

Versión 7.7.1

4.10	Catadióptricos	269
4.11	NO APLICABLE	271
4.12	Avisador acústico	271
4.13	NO APLICABLE	272
4.14	NO APLICABLE	272
4.15	Señalización luminosa específica	272
4.16	Luces de circulación diurna.....	274
5.	Emisiones Contaminantes	276
5.1	Ruido	276
5.2	Vehículos con motor de encendido por chispa	279
5.3	Vehículos con motor de encendido por compresión	282
6.	Frenos	285
6.1	Freno de servicio.....	285
6.2	NO APLICABLE	289
6.3	Freno de estacionamiento.....	289
6.4	NO APLICABLE	291
6.5	Dispositivo antibloqueo	291
6.6	NO APLICABLE	293
6.7	Pedal del dispositivo de frenado	293
6.8	NO APLICABLE	294
6.9	NO APLICABLE	294
6.10	NO APLICABLE	294
6.11	NO APLICABLE	294
6.12	NO APLICABLE	294
6.13	NO APLICABLE	294
6.14	Servofreno. Cilindro de mando (sistemas hidráulicos)	294
6.15	Tubos rígidos.....	295
6.16	Tubos flexibles	296
6.17	Forros	297
6.18	Tambores y discos.....	298
6.19	Cables, varillas, palancas, conexiones.....	299
6.20	Cilindros del sistema de frenado.....	300
6.21	Válvula sensora de carga	301
7.	Dirección	302
7.1	Desviación de ruedas	302
7.2	Volante y columna de dirección o manillar	303



MANUAL DE PROCEDIMIENTO DE INSPECCIÓN DE LAS ESTACIONES I.T.V.

Versión 7.7.1

7.3	Caja de dirección.....	305
7.4	Timonería y rótulas	306
8.	Ejes, Ruedas, Neumáticos, Suspensión.....	307
8.1	Ejes	307
8.2	Ruedas	308
8.3	Neumáticos	309
8.4	Suspensión	314
9.	Motor y Transmisión	316
9.1	Estado general del motor	316
9.2	Sistema de alimentación	318
9.3	Sistema de escape	319
9.4	Transmisión	320
10.	Otros.....	321
10.5	Limitación de velocidad	321
10.6	Reformas no autorizadas	323
SECCION III: VEHÍCULOS AGRICOLAS.....		326
1.	Identificación	327
1.1	Documentación	327
1.2	Número de bastidor	328
1.3	Placas de matrícula.....	329
2.	Acondicionamiento Exterior, Carrocería y Chasis	330
2.1	NO APLICABLE	330
2.2	Carrocería y chasis	330
2.3	Dispositivos de acoplamiento	335
2.4	Guardabarros y dispositivos antiproyección.....	336
2.5	Limpia y lavaparabrisas	337
2.6	NO APLICABLE	338
2.7	NO APLICABLE	338
2.8	Puertas y peldaños	338
2.9	Retrovisores	339
2.10	Señales en los vehículos.....	341
2.11	NO APLICABLE	343
2.12	Vidrios de seguridad.....	343
3.	Acondicionamiento Interior	344
3.1	Asientos y sus anclajes.....	344
3.2	NO APLICABLE	345



MANUAL DE PROCEDIMIENTO DE INSPECCIÓN DE LAS ESTACIONES I.T.V.

Versión 7.7.1

3.3	NO APLICABLE	345
3.4	NO APLICABLE	345
3.5	NO APLICABLE	345
3.6	Campo de visión directa.....	345
3.7	NO APLICABLE	346
3.8	NO APLICABLE	346
3.9	Salientes interiores	346
4.	Alumbrado y Señalización	347
4.1	Luces de cruce y carretera.....	351
4.2	Luz de marcha atrás	353
4.3	Luces indicadoras de dirección	355
4.4	Señal de emergencia	357
4.5	Luces de frenado.....	359
4.6	Luz de la placa de matrícula trasera	361
4.7	Luces de posición	363
4.8	Luces antiniebla	365
4.9	Luz de gálibo	367
4.10	Catadióptricos	369
4.11	Alumbrado interior.....	371
4.12	Avisador acústico	372
4.13	NO APLICABLE	373
4.14	NO APLICABLE	373
4.15	Señalización luminosa específica	373
5.	NO APLICABLE	375
6.	Frenos.....	375
6.1	Freno de servicio.....	375
6.2	NO APLICABLE	377
6.3	Freno de estacionamiento.....	377
6.4	Freno de inercia.....	379
6.5	NO APLICABLE	380
6.6	NO APLICABLE	380
6.7	Pedal del dispositivo de frenado	380
6.8	NO APLICABLE	381
6.9	NO APLICABLE	381
6.10	NO APLICABLE	381
6.11	NO APLICABLE	381



MANUAL DE PROCEDIMIENTO DE INSPECCIÓN DE LAS ESTACIONES I.T.V.

Versión 7.7.1

6.12	NO APLICABLE	381
6.13	Acoplamiento de los frenos de remolque	381
6.14	Servofreno. Cilindro de mando (sistemas hidráulicos)	382
6.15	Tubos rígidos.....	383
6.16	Tubos flexibles	384
6.17	Forros	385
6.18	Tambores y discos.....	386
6.19	Cables, varillas, palancas, conexiones.....	387
6.20	Cilindros del sistema de frenado.....	388
7.	Dirección	389
7.1	NO APLICABLE	389
7.2	Volante y columna de dirección	389
7.3	Caja de dirección.....	390
7.4	Timonería y rótulas	391
7.5	Servodirección	392
8.	Ejes, Ruedas, Neumáticos, Suspensión.....	393
8.1	Ejes	393
8.2	Ruedas	394
8.3	Neumáticos	395
8.4	Suspensión	396
9.	Motor y Transmisión	397
9.1	Estado general del motor	397
9.2	Sistema de alimentación	398
9.3	Sistema de escape	399
9.4	Transmisión	400
10.	Otros.....	401
10.1	NO APLICABLE	401
10.2	NO APLICABLE	401
10.3	NO APLICABLE	401
10.4	NO APLICABLE	401
10.5	NO APLICABLE	401
10.6	Reformas no autorizadas	401
SECCION IV: VEHÍCULOS DE OBRAS Y SERVICIOS.....		402
1.	Identificación	403
1.1	Documentación	403
1.2	Número de bastidor	404



MANUAL DE PROCEDIMIENTO DE INSPECCIÓN DE LAS ESTACIONES I.T.V.

Versión 7.7.1

1.3	Placas de matrícula.....	405
2.	Acondicionamiento Exterior, Carrocería y Chasis	406
2.1	NO APLICABLE	406
2.2	Carrocería y chasis	406
2.3	Dispositivos de acoplamiento	408
2.4	Guardabarros y dispositivos antiproyección.....	409
2.5	Limpia y lavaparabrisas	410
2.6	NO APLICABLE	411
2.7	NO APLICABLE	411
2.8	Puertas y peldaños	411
2.9	Retrovisores	412
2.10	Señales en los vehículos.....	414
2.11	Soporte exterior de rueda de repuesto.....	416
2.12	Vidrios de seguridad.....	417
3.	Acondicionamiento Interior	418
3.1	Asientos y sus anclajes.....	418
3.2	NO APLICABLE	419
3.3	NO APLICABLE	419
3.4	NO APLICABLE	419
3.5	NO APLICABLE	419
3.6	Campo de visión directa.....	419
3.7	NO APLICABLE	420
3.8	NO APLICABLE	420
3.9	Salientes interiores	420
4.	Alumbrado y Señalización	421
4.1	Luces de cruce y carretera.....	424
4.2	Luz de marcha atrás	426
4.3	Luces indicadoras de dirección	428
4.4	Señal de emergencia	430
4.5	Luces de frenado.....	432
4.6	Luz de la placa de matrícula trasera	434
4.7	Luces de posición	435
4.8	Luces antiniebla	437
4.9	Luz de gálibo	439
4.10	Catadióptricos	441
4.11	NO APLICABLE	443



MANUAL DE PROCEDIMIENTO DE INSPECCIÓN DE LAS ESTACIONES I.T.V.

Versión 7.7.1

4.12	Avisador acústico	443
4.13	NO APLICABLE	444
4.14	NO APLICABLE	444
4.15	Señalización luminosa específica	444
5.	NO APLICABLE	445
6.	Frenos	445
6.1	Freno de servicio.....	445
6.2	NO APLICABLE	447
6.3	Freno de estacionamiento.....	447
6.4	NO APLICABLE	448
6.5	NO APLICABLE	448
6.6	NO APLICABLE	448
6.7	Pedal del dispositivo de frenado	448
6.8	NO APLICABLE	449
6.9	NO APLICABLE	449
6.10	NO APLICABLE	449
6.11	NO APLICABLE	449
6.12	NO APLICABLE	449
6.13	Acoplamiento de los frenos de remolque	449
6.14	Servofreno. Cilindro de mando (sistemas hidráulicos)	450
6.15	Tubos rígidos.....	451
6.16	Tubos flexibles	452
6.17	Forros	453
6.18	Tambores y discos.....	454
6.19	Cables, varillas, palancas, conexiones.....	455
6.20	Cilindros del sistema de frenado.....	456
7.	Dirección	457
7.1	NO APLICABLE	457
7.2	Volante y columna de dirección	457
7.3	Caja de dirección.....	458
7.4	Timonería y rótulas	459
7.5	Servodirección	460
8.	Ejes, Ruedas, Neumáticos, Suspensión.....	461
8.1	Ejes	461
8.2	Ruedas	462
8.3	Neumáticos	463



MANUAL DE PROCEDIMIENTO DE INSPECCIÓN DE LAS ESTACIONES I.T.V.

Versión 7.7.1

8.4	Suspensión	464
9.	Motor y Transmisión	466
9.1	Estado general del motor	466
9.2	Sistema de alimentación	467
9.3	Sistema de escape	468
9.4	Transmisión	469
9.5	Vehículos que utilizan gas como carburante.....	470
10.	Otros.....	472
10.1	NO APLICABLE	472
10.2	NO APLICABLE	472
10.3	NO APLICABLE	472
10.4	NO APLICABLE	472
10.5	NO APLICABLE	472
10.6	Reformas no autorizadas	472
SECCION V: INSPECCIONES NO PERIODICAS		473
Introducción.....		474
1.	Reformas de vehículos	485
1.1	Reformas de vehículos.....	485
2.	Inspecciones previas a la matriculación de vehículos.....	488
Introducción.....		488
2.1	Vehículos a los que no es de aplicación obligatoria homologación de tipo CE o española	492
2.2	Vehículos prototipo y preseries	494
2.3	Vehículos no matriculados procedentes EEE.....	496
2.4	Vehículos matriculados procedentes del EEE.....	499
2.5	Vehículos no matriculados procedentes de terceros países	503
2.6	Vehículos matriculados procedentes de terceros países	506
2.7	Vehículos con traslado de residencia a España.....	509
2.8	Vehículos pertenecientes al personal del Cuerpo Diplomático	512
2.9	Vehículos procedentes de subastas oficiales en España	514
2.10	Carrozados iniciales de vehículos	516
2.11	Vehículos completados.....	517
2.12	Trenes Turísticos	520
3.	Inspecciones para la expedición de duplicado de tarjeta ITV	522
SECCION VI: INSPECCIONES DE TRENES TURISTICOS		526
1.	Identificación	527
1.1	Documentación	527



MANUAL DE PROCEDIMIENTO DE INSPECCIÓN DE LAS ESTACIONES I.T.V.

Versión 7.7.1

1.2	Número de bastidor	528
1.3	Placas de matrícula.....	529
2.	Acondicionamiento Exterior, Carrocería y Chasis.....	531
2.1	NO APLICABLE	531
2.2	Carrocería y chasis	531
2.3	Dispositivos de acoplamiento	533
2.4	NO APLICABLE	534
2.5	Limpia y lavaparabrisas	534
2.6	Protecciones laterales	535
2.7	Protección trasera.....	536
2.8	Puertas y peldaños	537
2.9	Retrovisores	539
2.10	Señales en los vehículos.....	540
2.11	NO APLICABLE	542
2.12	Vidrios de seguridad.....	542
3.	Acondicionamiento Interior	544
3.1	Asientos y sus anclajes.....	544
3.2	NO APLICABLE	545
3.3	NO APLICABLE	545
3.4	Antihielo y antivaho	545
3.5	NO APLICABLE	546
3.6	Campo de visión directa.....	546
3.7	NO APLICABLE	547
3.8	NO APLICABLE	547
3.9	Salientes interiores	547
3.10	NO APLICABLE	549
3.11	Elementos exclusivos de seguridad en trenes turísticos.....	549
4.	Dispositivos de alumbrado y Señalización	550
TABLAS RESUMEN TRENES TURISTICOS		550
4.1	Luz de cruce y luz de carretera.....	552
4.2	Luz de marcha atrás	554
4.3	Luces indicadoras de dirección	556
4.4	Señal de emergencia	558
4.	No funciona el testigo de funcionamiento	558
4.5	Luces de frenado.....	559
4.6	Luz de matrícula.....	561



MANUAL DE PROCEDIMIENTO DE INSPECCIÓN DE LAS ESTACIONES I.T.V.

Versión 7.7.1

4.7	Luces de posición	562
4.8	Luces Antinieba.....	564
4.9	Luz de gálibo	566
4.10	Catadióptrico	568
4.11	Alumbrado interior.....	570
4.12	Avisador acústico	571
4.13	NO APLICABLE	572
4.14	NO APLICABLE	572
4.15	Señalización luminosa específica	572
4.16	Luces de circulación diurna.....	574
5.	NO APLICABLE	575
6.	Frenos	575
6.1	Freno de servicio.....	575
6.2	Freno secundario (de socorro).....	578
6.3	Freno de Estacionamiento	579
6.4	NO APLICABLE	581
6.5	NO APLICABLE	581
6.6	NO APLICABLE	581
6.7	Pedal del dispositivo de frenado	581
6.8	Bomba de vacío o compresor y depósitos.....	582
6.9	Indicador de baja presión.....	584
6.10	NO APLICABLE	585
6.11	Válvulas de frenado	585
6.12	Acumulador o depósitos a presión	586
6.13	Acoplamiento de los frenos de remolque	587
6.14	Servofreno. Cilindro de mando (sistemas hidráulicos)	588
6.15	Tubos rígidos.....	589
6.16	Tubos Flexibles	590
6.17	Forros	591
6.18	Tambores y discos.....	592
6.19	Cables, varillas, palancas, conexiones.....	593
6.20	Cilindros del sistema de frenado.....	594
6.21	Válvula sensora de carga	595
7.	Dirección	596
7.1	Desviación de ruedas	596
7.2	Volante y columna de dirección	597



MANUAL DE PROCEDIMIENTO DE INSPECCIÓN DE LAS ESTACIONES I.T.V.

Versión 7.7.1

7.3	Caja de dirección.....	599
7.4	Timonería y rótulas	600
7.5	Servodirección	601
8.	Ejes, Ruedas, Neumáticos, Suspensión.....	603
8.1	Ejes	603
8.2	Ruedas	604
8.3	Neumáticos	605
8.4	Suspensión.....	607
9.	Motor y Transmisión	609
9.1	Estado general del motor	609
9.2	Sistemas de alimentación	610
9.3	Sistema de escape	611
9.4	Sistemas de transmisión	612
9.5	Sistemas que utilizan gas como carburante	613
10.	Otros.....	615
10.1	NO APLICABLE	615
10.2	NO APLICABLE	615
10.3	NO APLICABLE	615
10.4	NO APLICABLE	615
10.5	Limitación de velocidad	615



MANUAL DE PROCEDIMIENTO DE INSPECCIÓN DE LAS ESTACIONES I.T.V.

Versión 7.7.1

Control de cambios del documento

VERSION 7.7.1.

Esta revisión incluye las modificaciones que se relacionan en la siguiente tabla.

Versión 7.7.1		
SECCION	FICHA	BREVE DESCRIPCIÓN DEL CAMBIO
I	5.4 Recopilación datos OBFCM	Se añaden campos adicionales en la tabla

Versión 7.7.0		
SECCION	FICHA	BREVE DESCRIPCIÓN DEL CAMBIO
I	3.12 Sistema de llamada de emergencia (eCall)	Se añade nueva ficha.
I	5.4 Recopilación datos OBFCM	Se añade nueva ficha
VI	4.5 Luces de frenado	Se actualiza número de luces de conformidad con la tabla resumen
I		
II		
II	3.6 Campo de visión directa	Se permite la existencia de láminas adhesivas antisolares en el campo de visión directa del conductor en vehículos destinados a ser conducidos por personas diagnosticadas de alguna enfermedad cuyos efectos en cuanto a la exposición a los rayos UV sean equivalentes a lupus
IV		
VI		

Importante: Cualquier cambio en este documento no relacionado en la siguiente tabla debe interpretarse como un error. Por favor, le rogamos nos informe de los posibles errores que detecte en la dirección de correo-e csegind@mintur.es



MANUAL DE PROCEDIMIENTO DE INSPECCIÓN DE LAS ESTACIONES I.T.V.

Versión 7.7.1

Preámbulo

El artículo 8 del Real Decreto 920/2017, de 23 de octubre, de, *por el que se regula la inspección técnica de vehículos*, determina que para la inspección de los vehículos se seguirán los criterios técnicos de inspección descritos en el Manual de procedimiento de inspección de las estaciones ITV

Por lo tanto, este manual desarrolla los criterios técnicos que deben aplicarse a las inspecciones técnicas de vehículos, previstas en la reglamentación vigente.

Así, además de las inspecciones técnicas este manual desarrolla otro tipo de inspecciones no periódicas reunidas en, la sección V, y que están destinadas, principalmente a la comprobación de las características técnicas de los vehículos que son trasladados desde otros países para su matriculación en España, poseen alguna peculiaridad en su uso previo, o están incluidos en los supuestos contemplados en el artículo 5 del Real Decreto 750/2010, de 4 de junio, *por el que se regulan los procedimientos de homologación de vehículos de motor y sus remolques, máquinas autopropulsadas o remolcadas, vehículos agrícolas, así como de sistemas, partes y piezas de dichos vehículos*, como aplicaciones particulares. Este último caso, engloba a los vehículos a los que no es de aplicación obligatoria la homologación de tipo CE ni están incluidos en sus anexos o que, por su configuración, sólo pueden recibir una homologación en virtud de determinadas exenciones. En estos casos, la autoridad de homologación puede eximir de algunos actos reglamentarios, como condición previa a su matriculación o puesta en circulación. En todos ellos, se establece la obligación someterlos a una inspección técnica unitaria previa a la matriculación en la que se verificará la identidad de los vehículos con la documentación aportada, así como su estado en lo que concierne a la seguridad vial y protección del medio ambiente.

Únicamente en el caso de que la inspección resulte favorable, se emite la tarjeta ITV del vehículo, por parte de la estación ITV.

En consecuencia, existen determinados vehículos que han sido autorizados, por el órgano competente en materia de homologación del Ministerio de Industria, Energía y Turismo, a no cumplir, cumplir parcialmente o cumplir de forma distinta determinados requisitos exigibles relativos a la seguridad vial y a la protección del medio ambiente y cuyos términos y condicionantes invariablemente deberán figurar en el certificado de exención de homologación de tipo y/o homologaciones parciales y, en su caso, en la documentación de homologación del vehículo acogido a dicha exención. Dichos términos y condicionantes podrán figurar asimismo en la correspondiente Tarjeta ITV que emita la Estación ITV previa a la matriculación, al efecto de que en las sucesivas inspecciones la entidad inspectora tenga conocimiento de las particularidades del vehículo.

En la inspección de vehículos para uso exclusivo de pruebas deportivas, en tanto no se incluya un apartado específico en este Manual, el alcance de la inspección será el definido en CR 11.5 del Manual de Reformas.

Por otro lado, las inspecciones tras la ejecución de reformas en los vehículos, reguladas por el Real Decreto 866/2010, de 2 de julio, se efectúan según los criterios definidos en Manual de Reformas por lo que no es objeto de desarrollo en este manual, aunque sí que se trata como inspección específica a la hora de especificar el procedimiento a seguir, con una remisión a lo establecido en el manual de reformas.

EL MANUAL ITV

Sin perjuicio de lo anteriormente expuesto, e independientemente de las exigencias aplicables en cada caso, según el tipo de inspección de que se trate, el cumplimiento de las especificaciones recogidas en este Manual, debe ser comprobado en todas aquellas inspecciones en las que se requiera el control alguno de los elementos de seguridad, tanto activa como pasiva del vehículo y de protección del medio ambiente.

Para la redacción de esta nueva versión del Manual se ha aprovechado la experiencia acumulada desde la publicación de la anterior versión. Asimismo, se ha aplicado lo dispuesto en la Directiva 2009/40/CE, de 6 de mayo, relativa a la inspección técnica de vehículos a motor y sus remolques, cuyo anexo II fue modificado por la Directiva 2010/48/UE, y se ha tenido en cuenta la Recomendación de la Comisión 2010/378/UE, sobre la evaluación de los defectos detectados en las inspecciones técnicas efectuadas según las citadas directivas.



MANUAL DE PROCEDIMIENTO DE INSPECCIÓN DE LAS ESTACIONES I.T.V.

Versión 7.7.1

Respecto al primero de los documentos, se ha seguido tanto lo referente a su parte dispositiva, como lo expresado en sus considerandos, en especial su número (4), en el que textualmente se dice respecto a la inspección técnica: “debe ser relativamente simple, rápida y barata”.

De igual forma que en las revisiones anteriores, el objetivo perseguido con esta nueva revisión del “Manual de Procedimiento de Inspección de las Estaciones ITV” es el establecimiento de unas normas de actuación durante el proceso de la inspección, con el fin de unificar al máximo posible los criterios y el procedimiento a seguir en las diferentes estaciones ITV.

PRINCIPIOS DE LA INSPECCIÓN ITV


Además de las disposiciones reglamentarias y recomendaciones ya citadas, para la revisión del Manual, se ha partido de los siguientes principios generales que deben ser seguidos en las inspecciones:

1. La inspección técnica de los vehículos tiene por objeto comprobar si los mismos cumplen las condiciones técnicas exigidas para su circulación por las vías públicas.
2. Durante la inspección técnica del vehículo se deberá proceder a su identificación, comprobando que su marca, modelo, número de bastidor y matrícula coinciden con los señalados en los documentos oficiales, debiendo además verificarse que la utilización del vehículo es concordante con su categoría, clasificación y, en su caso, contraseña de homologación, prevaleciendo siempre los criterios deducibles de su categoría, que en definitiva son el referente que dio lugar a su homologación.
3. Las comprobaciones durante el proceso de inspección deben ser lo más simples, directas y posibles.
4. Durante el proceso de inspección no se efectuará desmontaje alguno de los elementos y piezas del vehículo.
5. Los equipos y herramientas que se utilicen en la inspección serán los necesarios para la comprobación del sistema del vehículo de que se trate.

El reconocimiento de las condiciones técnicas de las instalaciones que constituyen las estaciones de inspección técnica de vehículos, es competencia de la Comunidad Autónoma correspondiente, siendo ésta, por tanto, la que en cada caso fija los equipos de que debe estar dotada una estación, mediante los procedimientos previstos en la legislación vigente.

6. La inspección técnica del vehículo deberá poder realizarse en un tiempo limitado.
7. La inspección de un elemento, órgano o sistema no presupone que tenga que ser realizada por completo o en una sola operación parcial.
8. En los casos en que sea necesario, la actuación para la comprobación de ciertos elementos, órganos o sistemas, será realizada directamente por personal técnico de la estación ITV en sustitución del conductor.
9. En el caso de vehículos M₁, en la inspección técnica se aceptará cualquier configuración de asientos incluida en la homologación del vehículo.
10. El vehículo no se someterá a inspección cuando se considere que su estado o el de su carga no es el adecuado para ser sometido a la misma de forma correcta, suponga riesgo o molestias importantes para los trabajadores o usuarios de la estación, o exista peligro de que el proceso de inspección lo pueda dañar.
11. Los métodos que se describen y la consecuente interpretación de los defectos se realizará teniendo en cuenta las prescripciones técnicas y las fechas de entrada en vigor contenidas en la reglamentación de referencia, de manera que los requisitos de inspección nunca sean más exigentes que los aplicados en la primera matriculación del vehículo, salvo para aquellos supuestos que estén reglamentariamente establecidos.

INSPECCIÓN ITV DE VEHÍCULOS QUE TRANSPORTAN MERCANCÍAS PELIGROSAS

 <p>MINISTERIO DE INDUSTRIA Y TURISMO</p>	Fecha de entrada en vigor: 08/05/2024	Página 16 Sección 0
--	--	--------------------------------------

MANUAL DE PROCEDIMIENTO DE INSPECCIÓN DE LAS ESTACIONES I.T.V.

Versión 7.7.1

El responsable del vehículo antes de la inspección ITV deberá adoptar las medidas necesarias para que el vehículo sea seguro para la realización de los ensayos a los que debe someterse durante la inspección técnica. La naturaleza de las medidas dependerá de la clase de mercancía que lleve el vehículo. En este sentido es importante tener en cuenta que el personal de la ITV va a tener que situarse debajo del vehículo en determinadas fases de la inspección.

Los vehículos ADR remolcadores no se considerarán de transporte de mercancías peligrosas si se presentan a inspección desenganchados o remolcando un vehículo que no transporta mercancías peligrosas.

A partir del 01/01/2018 será necesario en todos los casos, incluso si el vehículo no transporta mercancías peligrosas durante la inspección, que la persona que presenta el vehículo a inspección entregue a la estación de ITV una declaración sobre las condiciones del mismo, según el modelo que se incluye a continuación.

Como alternativa al documento anterior, aquellas cisternas a las que se haya aplicado un proceso de limpieza o desgasificación, y no hayan efectuado transporte de mercancías peligrosas hasta su presentación en la estación de ITV, presentarán el certificado de limpieza y desgasificación correspondiente para poder acceder a las líneas de inspección.

En caso de que el proceso de inspección requiera que el vehículo/remolque esté cargado, la carga deberá ser no peligrosa (si es posible).

Si, en opinión del responsable del vehículo, la sustancia cargada durante la prueba tiene alguna característica inusual, que requiera que se tomen precauciones especiales, debe informar al responsable del centro ITV en la que se va a realizar la inspección (siempre antes de dicha inspección).

En todo caso, el número ONU y la clasificación de la sustancia cargada, debe estar indicada en la declaración previa a la aceptación de vehículos que transportan mercancías peligrosas en ITV. Cuando se tengan mercancías peligrosas cargadas en el momento de la prueba, el vehículo tiene que estar acompañado por una persona que tenga licencia ADR aplicable al tipo de mercancía que lleve. La "Carta de porte" y las instrucciones escritas de manejo de esa mercancía también se tienen que encontrar en el vehículo.



MANUAL DE PROCEDIMIENTO DE INSPECCIÓN DE LAS ESTACIONES I.T.V.

Versión 7.7.1

MODELO DE DECLARACION SOBRE LAS CONDICIONES DE VEHICULOS QUE TRANSPORTAN MERCANCIAS PELIGROSAS (aplicable 01/01/2018).

Declaración sobre las condiciones de vehículos que transportan mercancías peligrosas en ITV

Para entregar en la estación ITV antes del proceso de inspección:

Antes de completar este documento, por favor, lea todas las notas del reverso.

Sección 1

Identificación del vehículo y la carga.

Matrícula del vehículo o del remolque (si no existiera, por favor, indique el número de identificación del vehículo [VIN]).

--

Número ONU y clasificación (ver en el reverso) de la última o de la presente mercancía cargada en el vehículo o remolque.

Número ONU	Clase de riesgo	
	Primario	Secundario

Ahora rellene la Declaración A o la Declaración B (solo una de ellas)

Declaración A

Declaro que la información que he cumplimentado arriba (del vehículo y la carga) es correcta.

Declaro que la cisterna del vehículo arriba identificado se presenta lavada interiormente y que no presenta riesgo relacionado con el transporte de mercancías peligrosas para la inspección por el personal de ITV.

Firma:..... Nombre:.....

Nombre de la empresa:..... Fecha:.....

Puesto en la empresa:..... n.º tel.:.....

Declaración B

Declaro que la información que he cumplimentado arriba (del vehículo y la carga) es correcta.

Declaro que he leído las notas de este documento y que he tomado las precauciones razonables con respecto al vehículo de referencia para que sea inspeccionado por el personal de ITV, sin riesgo para las personas e instalaciones relacionado con la carga declarada.

Firma:..... Nombre:.....

Nombre de la empresa:..... Fecha:.....

Puesto en la empresa:..... n.º tel.:.....



MANUAL DE PROCEDIMIENTO DE INSPECCIÓN DE LAS ESTACIONES I.T.V.

Versión 7.7.1

Preparación de un vehículo utilizado para el transporte de mercancías peligrosas para una inspección en una estación ITV.

1. Antes de enviar su vehículo a una inspección en una estación de inspección técnica de vehículos (en adelante ITV), por favor, lea las siguientes notas y lleve a cabo los trabajos necesarios para que el vehículo sea seguro para los ensayos. La naturaleza de los trabajos de preparación dependerá de la clase de mercancía que lleve el vehículo. En este sentido, es importante saber que el personal de la estación ITV va a tener que situarse debajo del vehículo en determinadas fases de la inspección, y cualquier medida tomada previa a la inspección deberá tener esto en cuenta.
2. Si se precisa que el vehículo/remolque esté cargado, la carga deberá ser no peligrosa (si es posible).
3. Si, en su opinión, la sustancia cargada durante la prueba tiene alguna característica inusual, que requiera que se tomen precauciones especiales, debe informar a la estación en la que se va a realizar la inspección (siempre antes de dicha inspección).
4. En todo caso, el número ONU y la clasificación de la sustancia cargada, debe estar indicado al dorso. Cuando se tengan mercancías peligrosas cargadas en el momento de la prueba, el vehículo tiene que estar acompañado por una persona que tenga licencia ADR aplicable al tipo de mercancía que lleve. La “Carta de porte” y las instrucciones escritas de manejo de esa mercancía también se tienen que encontrar en el vehículo.
5. Con el propósito de completar el número ONU y la clasificación de la mercancía (al dorso), la información se obtiene del capítulo 2.1 de la parte 2 del Acuerdo Europeo sobre transporte internacional de mercancías peligrosas por carretera (ADR vigente en la fecha de la inspección).

CLASES DE MERCANCIAS PELIGROSAS

Clase 1	Materias y objetos explosivos	Puede cambiar su estado instantáneamente a gas, creando así fuerzas grandes y repentinas.
Clase 2	Gases	Peligrosa debido a la presión, pero también puede ser inflamable y tóxico.
Clase 3	Líquidos inflamables	Se puede vaporizar fácilmente, y puede explotar o quemarse con aire.
Clase 4.1	Materias sólidas inflamables, materias autorreactivas y materias explosivas desensibilizadas sólidas	Se enciende y quema fácilmente cuando se calienta.
Clase 4.2	Materias que pueden experimentar inflamación espontánea	Encienden y queman inmediatamente en contacto con el aire.
Clase 4.3	Materias que en contacto con el agua desprenden gases inflamables	Producen gases inflamables en contacto con el agua.
Clase 5.1	Materias comburentes	Romper fácilmente para proporcionar oxígeno para apoyar la quema.
Clase 5.2	Peróxidos orgánicos	Los compuestos inestables, pueden causar incendios o explosiones.
Clase 6.1	Materias tóxicas	Puede ser tragado, inhalado o absorbido a través de la piel.
Clase 6.2	Materias infecciosas	Puede transmitir la enfermedad si se absorbe a través de la piel.
Clase 7	Materias radiactivas	Emitir radiación capaz de dañar el cuerpo humano.
Clase 8	Materias corrosivas	Atacar muchos materiales, muy perjudiciales para el tejido humano
Clase 9	Materias y objetos peligrosos diversos	Otros materiales peligrosos, p.ej. Amianto, PCB, etc.



MANUAL DE PROCEDIMIENTO DE INSPECCIÓN DE LAS ESTACIONES I.T.V.

Versión 7.7.1

CLASIFICACIÓN DE LOS VEHÍCULOS

Para interpretar las “Especificaciones Generales” de algunos capítulos se puede utilizar la siguiente tabla:

TABLA DE CLASIFICACIÓN DE CATEGORÍAS DE VEHÍCULOS (anexo INFORMATIVO)¹

CATEGORÍA POR CRITERIOS DE HOMOLOGACIÓN	DESCRIPCIÓN	CLASIFICACIÓN POR CRITERIOS CONSTRUCCIÓN ANEXO II R.G.V.	
ANEXO II DIRECTIVA 2007/46/CE REGLAMENTO (UE) 678/2011			
Categoría M	Vehículos de motor concebidos y fabricados principalmente para el transporte de personas y su equipaje		
Categoría M₁	Vehículos de la categoría M que tengan, como máximo, ocho plazas de asiento además de la del conductor. No dispondrán de ningún espacio para viajeros de pie. El número de plazas podrá limitarse a una (es decir la del conductor).	10	
Categoría M₂	Vehículos de la categoría M que tengan más de ocho plazas de asiento además de la del conductor y cuya masa máxima no sea superior a 5 toneladas. Los vehículos pertenecientes a la categoría M ₂ podrán tener, además de las plazas de asiento, espacio para viajeros de pie.	11, 12, 13, 14	
Categoría M₃	Vehículos de la categoría M que tengan más de ocho plazas de asiento además de la del conductor y cuya masa máxima sea superior a 5 toneladas. Los vehículos pertenecientes a la categoría M ₃ podrán tener espacio para viajeros de pie.	12, 13, 14, 16	
Categoría M₂ y M₃	REGLAMENTO 107R · DIRECTIVA 2001/85/CE · DIRECTIVA 2007/46/CE		
	En el caso de los vehículos con una capacidad superior a 22 viajeros		
	Clase I	vehículos provistos de zonas para viajeros de pie que permiten la circulación frecuente de los viajeros	11, 12, 13, 14
	Clase II	vehículos destinados principalmente al transporte de viajeros sentados y diseñados para permitir el transporte de viajeros de pie, pero solamente en el pasillo y/o en una zona que no sobrepase el espacio previsto para dos asientos dobles.	11, 12, 13, 14
	Clase III	Vehículos previstos exclusivamente para transportar viajeros sentados.	11, 12, 13, 14
	En el caso de los vehículos con una capacidad no superior a 22 viajeros		
	Clase A	Vehículos diseñados para el transporte de viajeros de pie; los vehículos de esta clase llevan asientos y deben ir preparados para viajeros de pie.	11, 12, 13, 14
Clase B	Vehículos no diseñados para el transporte de viajeros de pie; los vehículos de esta clase no están preparados para viajeros de pie	11, 12, 13, 14	
Categoría N	Vehículos de motor concebidos y fabricados principalmente para el transporte de mercancías.		
Categoría N₁	Vehículos de la categoría N cuya masa máxima no sea superior a 3,5 toneladas.	17, 20, 23, 24, 55	
Categoría N₂	Vehículos de la categoría N cuya masa máxima sea superior a 3,5 toneladas pero no a 12 toneladas.	21, 23, 25, 55	

¹ La categoría de homologación de los vehículos incluida en esta tabla tiene carácter meramente informativo. A efectos reglamentarios, dichas categorías deben tomarse de la Directiva marco o Reglamento de homologación aplicable en el momento de su homologación, y a efectos de determinación de la periodicidad de inspecciones técnicas periódicas, de lo establecido en el artículo 3 del real decreto 920/2017, de 23 de octubre, por el que se regula la inspección técnica de vehículos.

MANUAL DE PROCEDIMIENTO DE INSPECCIÓN DE LAS ESTACIONES I.T.V.

Versión 7.7.1

CATEGORÍA POR CRITERIOS DE HOMOLOGACIÓN	DESCRIPCIÓN	CLASIFICACIÓN POR CRITERIOS CONSTRUCCIÓN ANEXO II R.G.V.
Categoría N₃	Vehículos de la categoría N cuya masa máxima sea superior a 12 toneladas.	22, 23, 26, 55
Categoría O	Remolques concebidos y fabricados para el transporte de mercancías o de personas, así como para alojar personas. En el caso de un semirremolque, un remolque de eje central o un remolque de barra de tracción rígida, la masa máxima que debe considerarse para clasificar el vehículo corresponderá a la masa máxima transmitida al suelo por las ruedas de un eje o grupo de ejes cuando estén acopladas al vehículo tractor.	
Categoría O₁	Vehículos de la categoría O cuya masa máxima no sea superior a 0,75 toneladas.	40
Categoría O₂	Vehículos de la categoría O cuya masa máxima sea superior a 0,75 toneladas, pero no a 3,5 toneladas.	41
Categoría O₃	Vehículos de la categoría O cuya masa máxima sea superior a 3,5 toneladas, pero no a 10 toneladas.	42
Categoría O₄	Vehículos de la categoría O cuya masa máxima sea superior a 10 toneladas.	43
RESOLUCIÓN DE CONJUNTO R.E.3.		
Categoría L	Vehículos a motor con menos de cuatro ruedas	
Categoría L₁	Vehículos de dos ruedas de cilindrada $\leq 50 \text{ cm}^3$ (en caso de motor térmico) y velocidad máxima $\leq 50 \text{ km/h}$.	03
Categoría L₂	Vehículos de tres ruedas de cilindrada $\leq 50 \text{ cm}^3$ (en caso de motor térmico) y velocidad máxima $\leq 50 \text{ km/h}$.	03, 05
Categoría L₃	Vehículos de dos ruedas de cilindrada $> 50 \text{ cm}^3$ (en caso de motor térmico) o velocidad máxima $> 50 \text{ km/h}$.	04
Categoría L₄	Vehículos de tres ruedas asimétricas, con respecto al eje medio longitudinal del vehículo, de cilindrada $> 50 \text{ cm}^3$ (en caso de motor térmico) o velocidad máxima $> 50 \text{ km/h}$.	04
Categoría L₅	Vehículos de tres ruedas simétricas, con respecto al eje medio longitudinal del vehículo, de cilindrada $> 50 \text{ cm}^3$ (en caso de motor térmico) o velocidad máxima $> 50 \text{ km/h}$.	05, 06
DIRECTIVA 2002/24/CE: nuevos tipos el 09/11/2003 y nuevas matrículas el 09/11/2004		
Categoría L	Vehículos de motor de dos o tres ruedas, gemelas o no, y cuadriciclos, destinados a circular por carretera, así como sus componentes o unidades técnicas	
Categoría L1e	Ciclomotores: vehículos de dos ruedas con una velocidad máxima por construcción no superior a 45 km/h, de cilindrada inferior a igual a 50 cm ³ (combustión interna) o potencia continua nominal máxima inferior o igual a 4 kW (motores eléctricos).	03
Categoría L2e	Vehículos de tres ruedas con una velocidad máxima por construcción no superior a 45 km/h, de cilindrada inferior a igual a 50 cm ³ (motores de encendido por chispa positiva) o potencia máxima inferior o igual a 4 kW (demás motores de combustión interna o motores eléctricos).	03, 05
Categoría L3e	Motocicletas: Vehículos de dos ruedas sin sidecar con un motor de cilindrada superior a 50 cm ³ y/o con una velocidad máxima por construcción superior a 45 km/h.	04
Categoría L4e	Vehículos de dos ruedas con sidecar con un motor de cilindrada superior a 50 cm ³ y/o con una velocidad máxima por construcción superior a 45 km/h.	04
Categoría L5e	Vehículos de tres ruedas simétricas con un motor de cilindrada superior a 50 cm ³ y/o con una velocidad máxima por construcción superior a 45 km/h.	05, 06



MANUAL DE PROCEDIMIENTO DE INSPECCIÓN DE LAS ESTACIONES I.T.V.

Versión 7.7.1

CATEGORÍA POR CRITERIOS DE HOMOLOGACIÓN	DESCRIPCIÓN	CLASIFICACIÓN POR CRITERIOS CONSTRUCCIÓN ANEXO II R.G.V.	
Categoría L6e	Cuadriciclos ligeros cuya masa en vacío sea inferior o igual a 350 kg., no incluida la masa de las baterías para los vehículos eléctricos, cuya velocidad máxima por construcción sea inferior o igual a 45 km/h, de cilindrada inferior a igual a 50 cm ³ (motores de encendido por chispa positiva) o potencia máxima inferior o igual a 4 kW (demás motores de combustión interna o motores eléctricos).	03	
Categoría L7e	Cuadriciclos cuya masa en vacío sea inferior o igual a 400 kg. (550 kg. para vehículos destinados al transporte de mercancías), no incluida la masa de las baterías para los vehículos eléctricos, y potencia máxima inferior o igual a 15 kW.	06	
REGLAMENTO (UE) 168/2013 fecha de aplicación, 01/01/2018 (L1e – L2e- L6e), 01/01/2017 (resto categorías)			
Categoría L	Vehículos de motor de dos, tres y cuatro ruedas, así como a los ciclos de motor, los ciclomotores de dos o tres ruedas, las motocicletas de dos o tres ruedas, las motocicletas con sidecar, los cuadriciclos ligeros o pesados para carretera, y los cuatrimóviles ligeros y pesado		
L1e	Vehículo de motor de dos ruedas Ligero	03	
	L1e-A Ciclo de motor (diseñados para funcionar a pedal, con una propulsión auxiliar cuyo objetivo principal es ayudar al pedaleo)	03	
	L1e-B Ciclomotor de dos ruedas	03	
L2e	Ciclomotor de tres ruedas	03,05	
	L2e-P Ciclomotor de tres ruedas para el transporte de pasajeros	03	
	L2e-U Ciclomotor de tres ruedas para el transporte de mercancías	05	
L3e	Motocicletas de dos ruedas	04	
	L3e-A1 Motocicleta de prestaciones bajas	04	
	L3e-A2 Motocicleta de prestaciones medias	04	
	L3e-A3 Motocicleta de prestaciones altas	04	
	L3e-AxE (X = 1, 2, o 3)	Motocicleta enduro	04
	L3e-AxT (X = 1, 2, o 3)	Motocicleta trial	04
L4e	Motocicleta de dos ruedas con sidecar	04	
L5e	Triciclo de motor	05,06	
	L5e-A Triciclo	06	
	L5e-B Triciclo comercial	05	
L6e	Cuadriciclo ligero	03	
	L6e-A Cuatriciclo ligero para carretera	03	
	L6e-B	Cuatrimóvil ligero	03
		L6e-BP Cuatrimóvil ligero para transporte de pasajeros	03



MANUAL DE PROCEDIMIENTO DE INSPECCIÓN DE LAS ESTACIONES I.T.V.

Versión 7.7.1

CATEGORÍA POR CRITERIOS DE HOMOLOGACIÓN	DESCRIPCIÓN		CLASIFICACIÓN POR CRITERIOS CONSTRUCCIÓN ANEXO II R.G.V.	
	L6e-Bu	Cuatrimóvil ligero para transporte de mercancías	03	
L7e	Cuadriciclo pesado		06	
	L7e-A	Quad pesado para carretera	06	
		L7e-A1	Quad pesado para carretera A-1	06
		L7e-A2	Quad pesado para carretera A-2	06
	L7e-B	Quad pesado todo terreno	06	
	L7e-B1	L7e-B1	Quad todo terreno	06
	L7e-B2	L7e-B2	Buggy con asientos yuxtapuestos (side-by-side)	06
	L7e-C	Cuatrimóvil pesado		06
		L7e-CP	Cuatrimóvil pesado para transporte de pasajeros	06
L7e-CU		Cuatrimóvil pesado para transporte de mercancías	06	
DIRECTIVA 2003/37/CE				
Categoría T	Tractor agrícola o forestal de ruedas u orugas, de motor, con dos ejes al menos y una velocidad máxima de fabricación igual o superior a 6 km/h, cuya función resida fundamentalmente en su potencia de tracción y que esté especialmente concebido para arrastrar, empujar, transportar y accionar determinados equipos intercambiables destinados a usos agrícolas o forestales, o arrastrar remolques agrícolas o forestales. Puede estar acondicionado para transportar cargas en faenas agrícolas o forestales y estar equipado con asientos de acompañantes			
TRACTORES AGRÍCOLAS O FORESTALES	T1	Tractores de ruedas con velocidad máxima de fabricación ≤ 40 km/h, vía mínima de al menos el eje más cercano al conductor ≥ 1150 mm, masa en vacío y en marcha > 600 kg y altura libre sobre el suelo ≤ 1000 mm.	50	
	T2	Tractores de ruedas con velocidad máxima de fabricación ≤ 40 km/h, vía mínima < 1150 mm, masa en vacío y en orden de marcha > 600 kg y altura libre sobre el suelo ≤ 600 mm.		
	T3	Tractores de ruedas con velocidad máxima de fabricación ≤ 40 km/h y una masa en vacío y en marcha ≤ 600 kg.		
	T	T4 Tractores de ruedas especializados con	T4.1	Tractores zancudos: Cuya velocidad máxima es ≤ 40 km/h. Tractores diseñados para trabajar cultivos altos y en hileras (viñas, etc.). Su bastidor o parte de él es sobre elevado y están diseñados para transportar o accionar aperos situados en la parte delantera, entre los ejes, en la parte trasera o sobre una plataforma. En posición de trabajo su altura libre sobre el suelo > 1000 mm.
T4.2			Tractores de gran anchura: Cuya velocidad máxima es ≤ 40 km/h. Tractores que se caracterizan por sus grandes dimensiones y destinados especialmente a trabajar en grandes superficies agrícolas.	



MANUAL DE PROCEDIMIENTO DE INSPECCIÓN DE LAS ESTACIONES I.T.V.

Versión 7.7.1

CATEGORÍA POR CRITERIOS DE HOMOLOGACIÓN	DESCRIPCIÓN		CLASIFICACIÓN POR CRITERIOS CONSTRUCCIÓN ANEXO II R.G.V.
	T4.3	<u>Tractores con distancia mínima al suelo reducida:</u> Tractores agrícolas o forestales con cuatro ruedas motrices, con velocidad máxima es ≤ 40 km/h, su MMTA no supera las 10t y la relación entre MMTA y masa máxima en vacío en marcha es $< a$ 2,5. Sus equipos intercambiables están destinados a usos agrícolas y forestales y se caracterizan por el bastidor. Están equipados con una o varias tomas de fuerza.	
	T5	Tractores de ruedas con velocidad máxima de fabricación > 40 km/h.	50
TRACTORES DE ORUGAS C	Tractores de orugas desplazados y dirigidos por orugas.		
	Los tractores de orugas, así como los tractores de orugas zancudos se definen con las categorías C1 a C5 por analogía con las categorías T1 a T5.		50
Reglamento UE 167/2013 fecha de aplicación obligatoria 31/12/2017			
Categoría T	Tractor: Todo vehículo agrícola o forestal de ruedas u orugas, de motor, con dos ejes al menos y una velocidad máxima de fabricación igual o superior a 6 km/h, cuya función resida fundamentalmente en su potencia de tracción y que esté especialmente concebido para arrastrar, empujar, transportar y accionar determinados equipos intercambiables destinados a usos agrícolas o forestales, o arrastrar remolques agrícolas o forestales; puede ser adaptado para transportar cargas en faenas agrícolas o forestales y estar equipado con uno o varios asientos de pasajeros		
llevará además al final una letra «a» o «b», según la velocidad para la que se haya diseñado	«a» en el caso de los tractores de ruedas con una velocidad máxima de fabricación inferior o igual a 40 km/h «b» en el caso de los tractores de ruedas con una velocidad máxima de fabricación superior a 40 km/h		
TRACTORES AGRÍCOLAS O FORESTALES T	T1	Tractores de ruedas con vía mínima del eje más cercano al conductor ≥ 1150 mm, masa en vacío y en marcha > 600 kg y altura libre sobre el suelo ≤ 1000 mm.	50
	T2	Tractores de ruedas con una vía mínima inferior a 1150 mm, una masa en vacío, y en marcha, superior a 600 kg, y una altura libre sobre el suelo menor o igual a 600 mm; si el valor de la altura del centro de gravedad del tractor (medido en relación con el suelo) dividido por la media de las vías mínimas de cada eje sea superior a 0,90, la velocidad máxima de fábrica se limitará a 30 km/h.	
	T3	Tractores de ruedas con una masa en vacío, y en marcha, inferior o igual a 600 kg.	
	T4 Tractores de ruedas especializados	T4.1	<u>Tractores zancudos:</u> tractores diseñados para trabajar cultivos altos y en hileras, como la viña. Se caracterizan por tener el bastidor o una parte del bastidor sobre elevados, de forma que pueden circular paralelamente a las hileras de cultivo con las ruedas derechas e izquierdas a un lado y a otro de una o varias hileras. Están diseñados para transportar o accionar aperos situados en la parte delantera, entre los ejes, en la parte trasera o sobre una plataforma. Cuando el tractor está en posición de trabajo, la distancia libre hasta el suelo,



MANUAL DE PROCEDIMIENTO DE INSPECCIÓN DE LAS ESTACIONES I.T.V.

Versión 7.7.1

CATEGORÍA POR CRITERIOS DE HOMOLOGACIÓN		DESCRIPCIÓN	CLASIFICACIÓN POR CRITERIOS CONSTRUCCIÓN ANEXO II R.G.V.
		medida en el plano vertical de las hileras de cultivo, es superior a 1000 mm. Cuando el valor de la altura del centro de gravedad del tractor (medido en relación con el suelo y utilizando neumáticos montados normalmente) dividido por la media de las vías mínimas del conjunto de los ejes sea superior a 0,90, la velocidad máxima de fabricación no deberá superar los 30 km/h	
	T4.2	<u>Tractores de gran anchura:</u> Tractores que se caracterizan por sus grandes dimensiones y están destinados especialmente a trabajar en grandes superficies agrícolas	50
	T4.3	<u>Tractores con distancia mínima al suelo reducida:</u> Tractores con cuatro ruedas motrices, cuyos equipos intercambiables están destinados a usos agrícolas o forestales y que se caracterizan por el bastidor, están equipados con una o más tomas de fuerza, tienen una masa técnicamente admisible que no supera las 10 toneladas y en los que la relación entre dicha masa y la masa máxima en vacío en marcha es inferior a 2,5, y cuyo centro de gravedad, medido desde el suelo y utilizando neumáticos montados normalmente, es inferior a 850 mm	50
CATEGORIA C	Tractores de orugas, desplazados por orugas o por una combinación de ruedas y orugas, cuyas subcategorías se definen por analogía con la categoría T.		
llevará además al final una letra «a» o «b», según la velocidad para la que se haya diseñado	«a» en el caso de los tractores de ruedas con una velocidad máxima de fabricación inferior o igual a 40 km/h «b» en el caso de los tractores de ruedas con una velocidad máxima de fabricación superior a 40 km/h		
TRACTORES DE ORUGAS C	C1	Tractores de ruedas con vía mínima del eje más cercano al conductor ≥ 1150 mm, masa en vacío y en marcha > 600 kg y altura libre sobre el suelo ≤ 1000 mm.	50
	C2	Tractores de ruedas con una vía mínima inferior a 1150 mm, una masa en vacío, y en marcha, superior a 600 kg, y una altura libre sobre el suelo menor o igual a 600 mm; si el valor de la altura del centro de gravedad del tractor (medido en relación con el suelo) dividido por la media de las vías mínimas de cada eje sea superior a 0,90, la velocidad máxima de fábrica se limitará a 30 km/h.	50
	C3	Tractores de ruedas con una masa en vacío, y en marcha, inferior o igual a 600 kg.	50
	C4 Tractores de ruedas especializados	C4.1 <u>Tractores zancudos:</u> tractores diseñados para trabajar cultivos altos y en hileras, como la viña. Se caracterizan por tener el bastidor o una parte del bastidor sobre elevados, de forma que pueden circular paralelamente a las hileras de cultivo con las ruedas derechas e izquierdas a un lado y a otro de una o varias hileras. Están diseñados para transportar o accionar aperos situados en la parte delantera, entre los ejes, en la parte trasera o sobre una plataforma. Cuando el tractor está en posición de trabajo, la distancia libre hasta el suelo, medida en el plano vertical de las hileras de cultivo, es	50



MANUAL DE PROCEDIMIENTO DE INSPECCIÓN DE LAS ESTACIONES I.T.V.

Versión 7.7.1

CATEGORÍA POR CRITERIOS DE HOMOLOGACIÓN	DESCRIPCIÓN		CLASIFICACIÓN POR CRITERIOS CONSTRUCCIÓN ANEXO II R.G.V.
		superior a 1 000 mm. Cuando el valor de la altura del centro de gravedad del tractor (medido en relación con el suelo y utilizando neumáticos montados normalmente) dividido por la media de las vías mínimas del conjunto de los ejes sea superior a 0,90, la velocidad máxima de fabricación no deberá superar los 30 km/h	
	C4.2	<u>Tractores de gran anchura:</u> Tractores que se caracterizan por sus grandes dimensiones y están destinados especialmente a trabajar en grandes superficies agrícolas	50
	C4.3	<u>Tractores con distancia mínima al suelo reducida:</u> Tractores con cuatro ruedas motrices, cuyos equipos intercambiables están destinados a usos agrícolas o forestales y que se caracterizan por el bastidor, están equipados con una o más tomas de fuerza, tienen una masa técnicamente admisible que no supera las 10 toneladas y en los que la relación entre dicha masa y la masa máxima en vacío en marcha es inferior a 2,5, y cuyo centro de gravedad, medido desde el suelo y utilizando neumáticos montados normalmente, es inferior a 850 mm	50
DIRECTIVA 2003/37/CE			
Categoría R	Todo remolque agrícola o forestal destinado básicamente a transportar cargas y diseñado para acoplarse a un tractor con fines de explotación agrícola o forestal. Los remolques cuya carga es, en parte, transportada por el vehículo tractor entran dentro de esta categoría.		
REMOLQUE AGRÍCOLA O FORESTAL⁽¹⁾ R	R1	Remolques cuya suma de las MMTA's por eje es ≤ 1500 kg.	54
	R2	Remolques cuya suma de las MMTA's por eje es > 1500 kg y ≤ 3500 kg.	
	R3	Remolques en los que la suma de las MMTA's por eje es > 3500 kg y ≤ 21000 kg.	
	R4	Remolques en los que la suma de las MMTA's por eje es > 21000 kg.	
	Según la velocidad para la que fue diseñado el remolque se intercalara en cada categoría la letra: "a" para velocidad ≤ 40 km/h. - "b" para velocidad > 40 km/h.		
REGLAMENTO UE 167/2013 fecha de aplicación obligatoria 31/12/2017			
Categoría R	Remolque: Todo vehículo agrícola o forestal destinado principalmente a ser remolcado por un tractor y destinado principalmente a transportar cargas o al tratamiento de materias, y en el que la relación entre la masa máxima en carga y la masa en vacío de dicho vehículo sea igual o superior a 3,0		
llevará además al final una letra «a» o «b», según la velocidad para la que se haya diseñado	«a» en el caso de los remolques diseñados para velocidad inferior o igual a 40 km/h «b» en el caso de los remolques diseñados para una velocidad superior a 40 km/h		



MANUAL DE PROCEDIMIENTO DE INSPECCIÓN DE LAS ESTACIONES I.T.V.

Versión 7.7.1

CATEGORÍA POR CRITERIOS DE HOMOLOGACIÓN	DESCRIPCIÓN		CLASIFICACIÓN POR CRITERIOS CONSTRUCCIÓN ANEXO II R.G.V.
REMOLQUE AGRÍCOLA O FORESTAL R	R1	Remolques en los que la suma de las masas técnicamente admisibles por eje es inferior o igual a 1500 kg.	54
	R2	Remolques en los que la suma de las masas técnicamente admisibles por eje es superior a 1500 kg e inferior o igual a 3500 kg	54
	R3	Remolques en los que la suma de las masas técnicamente admisibles por eje es superior a 3500 kg e inferior o igual a 21000 kg.	54
	R4	Remolques en los que la suma de las masas técnicamente admisibles por eje es superior a 21000 kg	54
DIRECTIVA 2003/37/CE			
Categoría S	Dispositivo utilizado en agricultura o silvicultura diseñado para ser remolcado por un tractor y que modifica la función de éste o le aporta una nueva. Puede llevar una plataforma de carga diseñada y fabricada tanto para albergar los aperos y dispositivos necesarios a dicho efecto y para almacenar temporalmente las materias producidas o necesarias durante el trabajo		
MAQUINARIA INTERCAMBIA BLE REMOLCADA (MIR) ⁽²⁾ S	S1	MIR destinada a uso agrícola o forestal en la que la suma de las MMTA`s por eje es \leq 3500kg	56, 62 y 65
	S2	MIR destinada a uso agrícola o forestal en la que la suma de las MMTA`s por eje es $>$ 3500kg	
	Según la velocidad para la que fue diseñado el remolque se intercalara en cada categoría la letra: - "a" para velocidad \leq 40 km/h. - "b" para velocidad $>$ 40 km/h.		
REGLAMENTO UE 167/2013 fecha de aplicación obligatoria 31/12/2017			
Categoría S	Equipos intercambiables remolcados: Todo vehículo utilizado con fines agrícolas o forestales que esté diseñado para ser remolcado por un tractor y que modifique la función de este o le añada una función nueva, que cuente permanentemente con un apero o esté diseñado para el tratamiento de materias, y que puede incluir una plataforma de carga diseñada y fabricada tanto para albergar los aperos y dispositivos necesarios a dicho efecto, como para almacenar temporalmente las materias producidas o necesarias durante el trabajo, y en el que la relación entre la masa total en carga técnicamente admisible y la masa en vacío de dicho vehículo sea inferior a 3,0 Reglamento UE 167/2013 fecha de aplicación obligatoria 31/12/2017		
se añadirá al final la letra «a» o «b», según la velocidad para la que se haya diseñado:	«a» en el caso de los equipos intercambiables remolcados diseñados para una velocidad inferior o igual a 40 km/h «b» en el caso de los equipos intercambiables remolcados diseñados para una velocidad superior a 40 km/h		
EQUIPOS INTERCAMBIA BLES REMOLCADOS S	S1	Equipos intercambiables remolcados en los que la suma de las masas técnicamente admisibles por eje es \leq 3500 kg.	56, 62 y 65
	S2	Equipos intercambiables remolcados en los que la suma de las masas técnicamente admisibles por eje es $>$ 3500 kg.	56, 62 y 65
VEHÍCULOS SEGÚN REAL DECRETO 750/2010 NO INCLUIDOS EN DIRECTIVAS MARCO.			



MANUAL DE PROCEDIMIENTO DE INSPECCIÓN DE LAS ESTACIONES I.T.V.

Versión 7.7.1

CATEGORÍA POR CRITERIOS DE HOMOLOGACIÓN	DESCRIPCIÓN	CLASIFICACIÓN POR CRITERIOS CONSTRUCCIÓN ANEXO II R.G.V.	
TRACTORES AGRÍCOLAS O FORESTALES T	T5.1 ⁽³⁾	Tractores de ruedas con velocidad máxima de fabricación superior a 40 km/h e inferior igual a 50 km/h.	50
	T5.2 ⁽³⁾	Tractores de ruedas con velocidad máxima de fabricación superior a 50 km/h.	
MAQUINAS AUTOMOTRICES DE UN EJE (Motocultores según RGV) MTC		Máquinas automotrices de un eje agrícolas, forestales y obras y/o servicios.	51
MAQUINAS AUTOMOTRICES (según definición del RGV) MA	MAA	Máquina automotriz para efectuar trabajos agrícolas, forestales y de obras y/o servicios de la categoría 1 con una velocidad máxima por construcción \leq 40 km/h.	55, 61 y 64
	MA2	Máquina automotriz para efectuar trabajos agrícolas, forestales y de obras y/o servicios de la categoría 2 con una velocidad máxima por construcción $>$ 40 km/h.	
	MA3 ⁽⁴⁾	Máquina automotriz para efectuar trabajos agrícolas, forestales y de obras y/o servicios de la categoría 3 procedentes de un bastidor de un vehículo de la categoría N.	
TRACTOCARROS (según definición del RGV). TCA⁽⁴⁾		Tractocarros para efectuar trabajos agrícolas, forestales y de obras y/o servicios.	53



MANUAL DE PROCEDIMIENTO DE INSPECCIÓN DE LAS ESTACIONES I.T.V.

Versión 7.7.1

VEHÍCULOS SEGÚN REAL DECRETO 750/2010 NO INCLUIDOS EN DIRECTIVAS MARCO.

REMOLQUES AGRÍCOLAS, FORESTALES Y DE OBRAS Y/O SERVICIOS⁽¹⁾ RA	R1	Remolques en los que la suma de las MMTA's por eje es > 750 kg y ≤ 3000 kg.	54
	R2	Remolques en los que la suma de las MMTA's por eje es > 3000 kg y ≤ 6000 kg.	
	R3	Remolques en los que la suma de las MMTA's por eje es > 6000 kg y ≤ 10000 kg.	
	R4	Remolques en los que la suma de las MMTA's por eje es > 10000 kg.	
MAQUINARIA INTERCAMBIABLE REMOLCADA AGRÍCOLA, FORESTAL Y DE OBRAS Y/O SERVICIOS⁽²⁾ MAR	S1	Máquinas remolcadas en los que la suma de las MMTA's por eje es > 750 kg y ≤ 3000 kg.	56, 62 y 65
	S2	Máquinas remolcadas en los que la suma de las MMTA's por eje es > 3000 kg y ≤ 6000 kg.	
	S3	Máquinas remolcadas en los que la suma de las MMTA's > 6000 kg y ≤ 10000 kg.	
	S4	Máquinas remolcadas en los que la suma de las MMTA's por eje es > 10000 kg.	

- (1): Se asimilará a un remolque agrícola o forestal todo vehículo enganchado a un tractor que cuente con un apero permanente cuando la relación entre la masa total técnicamente admisible y la masa en vacío de dicho vehículo sea $\geq 3,0$ y el vehículo no esté concebido para el tratamiento de materias.
- (2): Se asimilará a una maquinaria intercambiable remolcada agrícola o forestal todo vehículo enganchado a un tractor que cuente con un apero permanente o que esté concebido para el tratamiento de materias cuando la relación entre la masa total técnicamente admisible y la masa en vacío de dicho vehículo sea $< 3,0$.
- (3): Estas subcategorías se establecen a efectos de la homologación nacional de tipo para estos vehículos.
- (4): Solamente serán consideradas como máquinas automotrices en aquellos casos donde el equipo de trabajo se considere permanente.
- (5): Se excluyen de esta definición los vehículos en los que el conductor viaja a horcajadas y el mando de dirección es de tipo manillar, así como los vehículos de categoría N definidos en la Directiva 2007/46/CE.



MANUAL DE PROCEDIMIENTO DE INSPECCIÓN DE LAS ESTACIONES I.T.V.

Versión 7.7.1

OTROS VEHÍCULOS NO CONTEMPLADOS EN LAS CATEGORÍAS ANTERIORES		
	DESCRIPCIÓN (Según Reglamento General de Vehículos, Anexo II)	CLASIF. POR CRITERIOS DE CONSTRUCCIÓN ANEXO II R.G.V.
Otros vehículos asimilables a los M₁		
Derivado de turismo	Vehículo automóvil destinado a servicios o a transporte exclusivo de mercancías, derivado de un turismo del cual conserva la carrocería y dispone únicamente de una fila de asientos.	30
Vehículo mixto adaptable	Automóvil especialmente dispuesto para el transporte, simultáneo o no, de mercancías y personas hasta un máximo de 9 incluido el conductor, y en el que se puede sustituir eventualmente la carga, parcial o totalmente, por personas mediante la adición de asientos.	31
Autocaravana MMA ≤ 3.500 kg.	Vehículo construido con propósito especial, incluyendo alojamiento vivienda y conteniendo, al menos, el equipo siguiente: asientos y mesa, camas o literas que puedan ser convertidos en asientos, cocina y armarios o similares. Este equipo estará rígidamente fijado al compartimento vivienda: los asientos y la mesa pueden ser diseñados para ser desmontados fácilmente.	32
Autocaravana MMA > 3.500 kg.	Vehículo construido con propósito especial, incluyendo alojamiento vivienda y conteniendo, al menos, el equipo siguiente: asientos y mesa, camas o literas que puedan ser convertidos en asientos, cocina y armarios o similares. Este equipo estará rígidamente fijado al compartimento vivienda: los asientos y la mesa pueden ser diseñados para ser desmontado fácilmente.	33
Otros vehículos asimilables a los de dos o tres ruedas y cuatriciclos		
Quads o ATV	Vehículo especial de cuatro o más ruedas fabricado para usos específicos muy concretos, con utilización fundamentalmente fuera de carretera, con sistema de dirección mediante manillar, en el que el conductor va sentado a horcajadas, dotado de un sistema de tracción adecuado al uso fuera de carretera y cuya velocidad puede estar limitada en función de sus características técnicas o uso. Se exceptúan de esta definición los vehículos incluidos en las categorías definidas en los Reglamentos (UE) N° 167/2013 y N° 168/2013.	66
Side-by-Side	Vehículos contemplados en la Resolución de 21 de marzo de 2020, de la Dirección General de Industria y de la Pequeña y Mediana Empresa, relativa a los requisitos técnicos exigibles para la homologación de vehículos todoterreno (ATV) y "side by side" (SbS) no incluidos en el campo de aplicación de los Reglamentos (UE) N° 167/2013 y N° 168/2013	64
Vehículos de obras y servicios		
Tractor de obras	Vehículo especial autopropulsado, de dos o más ejes, concebido y construido para arrastrar o empujar útiles, máquinas o vehículos de obras.	60
Máquina de obras automotriz	Vehículo especial autopropulsado, de dos o más ejes, concebido y construido para efectuar trabajos de obras.	61
Máquina de obras remolcada	Vehículo especial concebido y construido para efectuar trabajos de obras, y que, para trasladarse y maniobrar, debe ser arrastrado o empujado por un tractor de obras o una máquina de obras automotriz.	62
Tractor de servicios	Vehículo especial autopropulsado, de dos o más ejes, concebido y construido para arrastrar o empujar vehículos de servicio, vagones u otros aparatos.	63



MANUAL DE PROCEDIMIENTO DE INSPECCIÓN DE LAS ESTACIONES I.T.V.

Versión 7.7.1

Máquina de servicios automotriz	Vehículo especial autopropulsado, de dos o más ejes, concebido y construido para efectuar servicios determinados.	64
Máquina de servicios remolcada	Vehículo especial concebido y construido para efectuar servicios determinados, y que, para trasladarse y maniobrar, debe ser arrastrado o empujado por un tractor de servicios o una máquina de servicios automotriz.	65
Vehículos con fines turísticos		
Tren turístico	Vehículo especial constituido por una máquina y uno o dos vagones concebido y construido para el transporte de personas, con fines turísticos, con velocidad máxima limitada y sujeto a las limitaciones de circulación que imponga la autoridad competente en materia de tráfico.	80

OPERACIONES PARCIALES DE INSPECCIÓN

Todas las operaciones de inspección, salvo las de identificación, tienen como finalidad fundamental detectar anomalías que afecten a los órganos esenciales del vehículo y a la calidad del medio ambiente, aumentando su nivel de seguridad vial y de calidad ambiental.

Estas operaciones parciales de inspección se han agrupado en capítulos y están desarrollados en el presente Manual para los distintos tipos de vehículos, indicándose en cada punto las especificaciones generales, el método de inspección a seguir, la reglamentación de referencia, general y particular, y por último la calificación de los defectos.

METODO DE INSPECCIÓN

Los métodos utilizados en la inspección del vehículo a fin de realizar las operaciones parciales de inspección referidas, serán los siguientes:

Inspección visual

Que un método de inspección se considere visual significa que, además de visualizar los elementos en cuestión, el inspector deberá, si procede, palparlos, analizar su ruido o inspeccionarlos de cualquier otra manera apropiada sin la utilización de equipos.

Inspección mecanizada

Es aquella inspección que se realiza con ayuda de alguno de los equipos de los que debe estar dotada la estación.

CALIFICACIÓN DE DEFECTOS

Conforme a lo dispuesto en el Real Decreto 920/2017, los defectos se clasifican en:

DL: Defectos leves.

DG: Defectos graves.

DMG: Defectos muy graves.



MANUAL DE PROCEDIMIENTO DE INSPECCIÓN DE LAS ESTACIONES I.T.V.

Versión 7.7.1

- a) Defectos leves (DL): Defectos que no tienen un efecto significativo en la seguridad del vehículo o sobre el medio ambiente.

Vienen señalados en la primera columna de las tablas de calificación y son defectos que deberán repararse lo antes posible. No exigen una nueva inspección para comprobar que han sido subsanados, salvo que el vehículo tenga que volver a ser inspeccionado por haber sido calificada la inspección como desfavorable o negativa.

- b) Defectos graves (DG): Defectos que disminuyen las condiciones de seguridad del vehículo o ponen en riesgo a otros usuarios de las vías públicas o que pueden tener un impacto sobre el medio ambiente.

Vienen señalados en la segunda columna de las tablas de calificación y son defectos que inhabilitan al vehículo para circular por las vías públicas excepto para su traslado al taller, o en su caso, para la regularización de su situación y vuelta a la Estación ITV para nueva inspección en un plazo no superior a dos meses, procediéndose conforme al art.11 del Real Decreto 920/2017. La inspección técnica será calificada como desfavorable

- c) Defectos muy graves (DMG): Defectos que constituyen un riesgo directo e inmediato para la seguridad vial o tienen un impacto sobre el medio ambiente.

Vienen señalados en la tercera columna de las tablas de calificación. Si en una inspección técnica desfavorable el vehículo acusara defectos de tal naturaleza que la utilización del vehículo constituyese un peligro para sus ocupantes o para los demás usuarios de la vía pública, la estación ITV calificará el defecto como muy grave (DMG), y la inspección como negativa. En este supuesto, el eventual traslado del vehículo desde la estación hasta su destino se realizará por medios ajenos al propio vehículo. Una vez subsanados los defectos, se deberá presentar el vehículo a inspección en un plazo no superior a dos meses, procediéndose conforme al art. 11 del Real Decreto 920/2017.

ESTRUCTURA DEL MANUAL

Para la mejor sistematización del uso del Manual y facilidad al cumplimentar el Informe de Inspección, se ha dividido el Manual en seis secciones:

- I INSPECCIONES DE VEHÍCULOS DE LAS CATEGORÍAS M, N Y O.
- II INSPECCIONES DE VEHÍCULOS DE DOS, TRES RUEDAS, CUADRICICLOS Y QUADS.
- III INSPECCIONES DE VEHÍCULOS AGRÍCOLAS.
- IV INSPECCIONES DE VEHÍCULOS DE OBRAS Y SERVICIOS
- V INSPECCIONES NO PERIÓDICAS
- VI INSPECCIONES DE TRENES TURISTICOS

En las inspecciones periódicas se aplicará directamente la sección que le corresponda de las I a IV, según la categoría del vehículo.

En las inspecciones no periódicas se aplicará la sección V, quedando a lo dispuesto en la parte de inspección unitaria del vehículo respecto a la sección y capítulo o capítulos a aplicar.

La sección VI define un procedimiento para efectuar inspecciones a vehículos especiales tren turístico,



MANUAL DE PROCEDIMIENTO DE INSPECCIÓN DE LAS ESTACIONES I.T.V.

Versión 7.7.1

Cada una de las cuatro primeras secciones, y la sección VI está dividida en los siguientes capítulos:

1. IDENTIFICACIÓN.
2. ACONDICIONAMIENTO EXTERIOR, CARROCERÍA Y CHASIS.
3. ACONDICIONAMIENTO INTERIOR.
4. ALUMBRADO Y SEÑALIZACIÓN.
5. EMISIONES CONTAMINANTES².
6. FRENOS.
7. DIRECCIÓN.
8. EJES, RUEDAS, NEUMÁTICOS Y SUSPENSIÓN.
9. MOTOR Y TRANSMISIÓN.
10. OTROS.

Cada uno de los capítulos está dividido en apartados que se corresponden con unidades de inspección, dentro del sistema que se está inspeccionando.

La sección V está dividida en los siguientes capítulos:

1. REFORMAS DE VEHÍCULOS.
2. INSPECCIONES PREVIAS A LA MATRICULACIÓN DE VEHÍCULOS


El capítulo 2 está dividido en apartados que se corresponden con los casos diferentes, en cuanto a inspección, que se derivan de las normas sobre homologación de vehículos. En este caso, se ha añadido un capítulo específico para los vehículos trenes turísticos.

En las Secciones II, III, IV, VI, alguno de los apartados no aparece debido a que, en esas categorías de vehículos, hay partes del sistema que no son objeto de inspección o no existen. No obstante, para cumplimentar el Informe de Inspección de una manera más fácil, a las unidades de inspección que sí que se aplican a estos vehículos, se les ha mantenido la numeración del apartado asignada en la Sección I. Por lo cual, aparecen saltos en las numeraciones de los apartados dentro de cada capítulo. Se ha procedido igualmente, por los mismos motivos, con la numeración y terminología de los defectos.

La siguiente tabla especifica las secciones aplicables del manual, en función de la categoría del vehículo a inspeccionar:

APLICACIÓN DE LAS SECCIONES DEL MANUAL SEGÚN EL VEHÍCULO EN LA INSPECCIÓN TÉCNICA		
	Categoría	Clasificación según R.G.V.
Sección I	M (M ₁ , M ₂ , M ₃)	10, 11, 12, 13, 14, 16, 31, 32, 33
	N (N ₁ , N ₂ , N ₃)	17 ^(a) , 20, 21, 22, 23, 24, 25, 26, 30, 31, 55
	O (O ₁ , O ₂ , O ₃ , O ₄)	40, 41, 42, 43
	MA3 (resolución de homologación según R.D. 750/2010)	55, 61, 64
Sección II	L (homologación anterior a 2002/24) L1, L2, L3, L4, L5	03, 04, 05, 06
	L (homologación desde 2002/24) L1e, L2e, L3e, L4e, L5e, L6e, L7e	03, 04, 05, 06

² No aplicable en trenes turísticos.

 MINISTERIO DE INDUSTRIA Y TURISMO	Fecha de entrada en vigor: 08/05/2024	Página 33 Sección 0
--	--	------------------------

MANUAL DE PROCEDIMIENTO DE INSPECCIÓN DE LAS ESTACIONES I.T.V.

Versión 7.7.1

APLICACIÓN DE LAS SECCIONES DEL MANUAL SEGÚN EL VEHÍCULO EN LA INSPECCIÓN TÉCNICA

	Q	66
	MA ^(b) (equiparable a quad y anterior al 21/09/2006)	61, 64
	Side-by-Side	64
Sección III	T (T1, T2, T3, T4, T5.1, T5.2)	50
	RA (R1, R2, R3, R4)	54
	MIR (S1, S2)	56
	MAR (S1, S2, S3, S4)	56
	MTC ^(c)	51
	TCA	53
	MA (resolución anterior al R.D. 750/2010)	52, 53, 55,
MA resolución desde R.D. 750/2010 (MAA, MA2)	52, 53, 55	
Sección IV	MA ^(b) (resolución anterior al R.D. 750/2010)	60, 61, 63, 64
	MA ^(b) resolución desde R.D. 750/2010 (MAA, MA2)	60, 61, 63, 64
	MAR (S1, S2, S3, S4)	62, 65
	RA (R1, R2, R3, R4)	62, 65
	T (T1, T2, T3, T4, T5.1, T5.2)	60, 63
Sección VI	Trenes turísticos	80 (o cualquier vehículo con resolución de homologación como tren turístico)

(a) Pick-up según Orden PCI/810/2018.

(b) Únicamente aquellos cuya velocidad por construcción sea igual o superior a 25 km/h

(c) Cuando en el apartado de observaciones de la tarjeta ITV BT se especifique: o bien que el motocultor solo puede matricularse si arrastra un remolque especial, o bien que el segundo eje está recogido en la homologación del motocultor.

La sección V es aplicable a todas las categorías de vehículos en el caso de inspecciones no periódicas.



MANUAL DE PROCEDIMIENTO DE INSPECCIÓN DE LAS ESTACIONES I.T.V.

Versión 7.7.1

SECCION I: INSPECCIONES CATEGORIAS M,N,O

SECCION I: VEHICULOS DE CATEGORIAS M, N, O



MINISTERIO
DE INDUSTRIA
Y TURISMO

Fecha de entrada en vigor:
08/05/2024

Página 35
Sección I

MANUAL DE PROCEDIMIENTO DE INSPECCIÓN DE LAS ESTACIONES I.T.V.

Versión 7.7.1

SECCION I: INSPECCIONES CATEGORIAS M,N,O

1. Identificación

1.1 Documentación

a.- ESPECIFICACIONES GENERALES

Se debe garantizar que el vehículo a inspeccionar sea identificado para evitar, en todo momento, confusión con relación a su identidad.

La documentación a presentar será:

- El permiso de circulación.
- La tarjeta I.T.V.

En caso de no aportar el permiso de circulación, se admitirá lo siguiente:

- Fotocopia debidamente cotejada del permiso de circulación.
- Nota simple de antecedentes emitida por la Jefatura Provincial de Tráfico.
- Consulta en el Registro de la Jefatura Central de Tráfico

A partir del 01/01/2018 será necesario en todos los casos, incluso si el vehículo no transporta mercancías peligrosas durante la inspección, que la persona que presenta el vehículo a inspección aporte una declaración sobre las condiciones **de vehículos que transportan mercancías peligrosas en ITV** (que se incluye en el preámbulo). Esta declaración firmada debe ser presentada a la llegada a la Estación de inspección. Sin este documento, no se le admitirá para la inspección del vehículo.

b.- MÉTODO

Mediante inspección visual se comprobará la coincidencia de los datos de identificación reflejados en la documentación presentada con el vehículo a inspeccionar, esto es, su número de bastidor y su número de matrícula, y en su caso, su marca y denominación comercial.

c.- REGLAMENTACIÓN DE REFERENCIA

General: Reglamento General de Vehículos, Art.10.

d.- INTERPRETACIÓN DE DEFECTOS

	Calificación		
	DL	DG	DMG
1.- No coincidencia de algún dato de identificación de la documentación presentada con el vehículo		X	



MANUAL DE PROCEDIMIENTO DE INSPECCIÓN DE LAS ESTACIONES I.T.V.

Versión 7.7.1

SECCION I: INSPECCIONES CATEGORIAS M,N,O

1.2 Número de Bastidor

a.- ESPECIFICACIONES GENERALES

Todo vehículo, a efectos de identificación, deberá llevar un número de identificación grabado, troquelado o inscrito de forma indeleble en el bastidor, estructura autoportante o cualquier otra estructura análoga.

Excepcionalmente, si el acceso al número de bastidor requiere el uso de herramientas, se podrá comprobar el número de bastidor en la placa del fabricante o a través de OBD.

b.- MÉTODO

Mediante inspección visual del nº de bastidor del vehículo se comprobará:

- Su existencia.
- Su estado (ilegible, manipulación aparente, incompleto).
- La coincidencia con el número que figura en la documentación.

c.- REGLAMENTACIÓN DE REFERENCIA

General: Reglamento General de Vehículos, Arts. 8 y 10.

Particular: Directiva 76/114/CEE

d.- INTERPRETACIÓN DE DEFECTOS

	Calificación		
	DL	DG	DMG
1.- Inexistencia o imposibilidad de encontrarlo		X	
2.- Defectos de estado		X	
3.- No coincide con el que figura en la documentación		X	



MANUAL DE PROCEDIMIENTO DE INSPECCIÓN DE LAS ESTACIONES I.T.V.

Versión 7.7.1

SECCION I: INSPECCIONES CATEGORIAS M,N,O

1.3 Placas de matrícula.

a.- ESPECIFICACIONES GENERALES

Las placas de matrícula deben pertenecer a tipos previamente homologados.

Las placas de matrícula instaladas en lo vehículos de las categorías M, N y O, deberán corresponder con las características indicadas en las tablas siguientes:

CATEGORÍA DE VEHÍCULO						
DIMENSIÓN DE PLACA (mm)	M ₁		M ₂ , M ₃ , N ₁ , N ₂ , N ₃		O ₂ , O ₃ , O ₄ ⁽¹⁾	
	DELANTERA	TRASERA	DELANTERA	TRASERA	DELANTERA	TRASERA
520X110	SI	SI	SI	SI	NO	SI
340X220	SI	SI	SI	SI	NO	SI
340X110	SI ⁽²⁾	SI ⁽²⁾	NO	NO	NO	NO
220X160	SI ⁽³⁾	SI ⁽³⁾	NO	NO	NO	NO

(1) Los remolques y semirremolques con M.M.A. ≤ 750kg llevarán una sola placa en su parte posterior, de igual contenido que la del vehículo tractor.

(2) Para vehículos que, por construcción, el emplazamiento para la placa de matrícula no permite la colocación de la placa 520 x 110mm.

(3) Para vehículos que, por construcción, el emplazamiento para la placa de matrícula no permite la colocación de la placa 340 x 110mm.

TIPO DE MATRICULACIÓN	COLOR DE PLACA	
	FONDO	CARACTERES
Ordinaria (categoría M, N)	BLANCO	NEGRO
Ordinaria (categoría O ₂ , O ₃ , O ₄)	ROJO	NEGRO
Cuerpo diplomático	ROJO	BLANCO
Organizaciones internacionales	AZUL	BLANCO
Oficina consular	VERDE	BLANCO
Personal técnico administrativo	AMARILLO	NEGRO
Turística	BLANCO	NEGRO
Histórica	BLANCO	NEGRO
Temporales de particulares	VERDE	BLANCO
Temporales de empresas	ROJO	BLANCO
Alquiler con conductor y taxi (*)	AZUL	BLANCO

(*) Referido exclusivamente a la placa de matrícula trasera.

b.- MÉTODO

Mediante inspección visual se comprobará:

- Su existencia y número según lo reglamentado.
- Su estado: legibilidad.
- La coincidencia con el número de matrícula que figura en la documentación.
- Su emplazamiento y visibilidad. En lo relativo a:



MANUAL DE PROCEDIMIENTO DE INSPECCIÓN DE LAS ESTACIONES I.T.V.

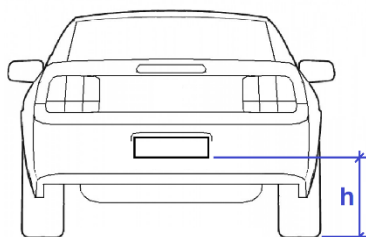
Versión 7.7.1

SECCION I: INSPECCIONES CATEGORIAS M,N,O

- Altura borde inferior
- Las inscripciones reglamentarias.
- La fijación.
- En el caso de O₂ se admitirá la colocación de las dos placas de matrícula en un solo espacio homologado, cumpliendo las prescripciones técnicas exigibles por la homologación del vehículo para la colocación de las placas de matrícula trasera, del vehículo tractor y del remolque.

Si existen indicios visuales de que el emplazamiento o configuración pueda estar modificada, se realizará la comprobación con ayuda de una cinta métrica o similar de forma directa y conforme a las referencias siguientes, registrando sólo el resultado de la medida que no cumpla con las referencias establecidas.

Si durante una inspección por reforma figura de forma explícita en el informe de conformidad que el emplazamiento o configuración se haya modificado, se realizará la comprobación con ayuda de una cinta métrica o similar de forma directa y conforme a las referencias siguientes, manteniendo en los registros del centro únicamente aquellas medidas verificadas, registrando el resultado de la medida.



DIMENSIÓN	Valores extremos (mm)
	Todas las categorías
Altura al suelo del borde inferior (h)	≥ 300



MANUAL DE PROCEDIMIENTO DE INSPECCIÓN DE LAS ESTACIONES I.T.V.

Versión 7.7.1

SECCION I: INSPECCIONES CATEGORIAS M,N,O

c.- REGLAMENTACIÓN DE REFERENCIA

General: Reglamento General de Vehículos, Arts. 25, 49 y Anexo XVIII.

Particular: Orden Ministerial 20/09/85.
Orden Ministerial 15/09/2000
Orden Ministerial PRE/52/2010
Orden IET/1624/2012
Directiva 70/222/CEE.
Reglamento (UE) 1003/2010

d.- INTERPRETACIÓN DE DEFECTOS

	Calificación		
	DL	DG	DMG
1.- Inexistencia o número de placas no reglamentario		X	
2.- Defectos de estado	X		
2.1 Si impiden la legibilidad		X	
3.- Ocultación total o parcial de la placa de matrícula		X	
4.- Placas no reglamentarias		X	
5.- Emplazamiento no reglamentario		X	
6.- Placas con adornos, signos o caracteres no reglamentarios		X	
7.- Fijación defectuosa	X		
7.1 Si existe riesgo de desprendimiento		X	
8.- No coincidencia con el número que figura en la documentación		X	



MANUAL DE PROCEDIMIENTO DE INSPECCIÓN DE LAS ESTACIONES I.T.V.

Versión 7.7.1

SECCION I: INSPECCIONES CATEGORIAS M,N,O

2. Acondicionamiento exterior, carrocería y chasis.

2.1 Antiepotramiento delantero

a.- ESPECIFICACIONES GENERALES

Los vehículos obligados de las categorías N₂ y N₃ matriculados a partir del 10/08/2004 deben disponer de un dispositivo de antiempotramiento delantero y no se aplicará a:

- Los vehículos todo terreno de las categorías N₂ y N₃ según la Directiva 70/156/CEE o Directiva 2007/46/CE.
- Los vehículos cuyo empleo sea incompatible con lo dispuesto en materia de protección delantera contra el empotramiento.

Los vehículos de la categoría N₂ cuya masa máxima no supere las 7,5 toneladas únicamente cumplirán el requisito sobre la distancia al suelo establecido en la directiva 2000/40/CE.

b.- MÉTODO

Mediante inspección visual se comprobará:

- La existencia en vehículos obligados a llevarlo.
- El estado del dispositivo.
- La fijación.

c.- REGLAMENTACIÓN DE REFERENCIA.

General: Reglamento General de Vehículos, Art. 11.18.

Particular: Directiva 2000/40/CE.

Reglamento CEPE/ONU 93 R.

d.- INTERPRETACIÓN DE DEFECTOS

	Calificación		
	DL	DG	DMG
1.- Inexistencia en vehículos obligados a llevarlo		X	
2.- Defectos de estado	X		
2.1 Si impiden su función		X	
3.-Fijación defectuosa con riesgo de desprendimiento		X	



MANUAL DE PROCEDIMIENTO DE INSPECCIÓN DE LAS ESTACIONES I.T.V.

Versión 7.7.1

SECCION I: INSPECCIONES CATEGORIAS M,N,O

2.2 Carrocería y chasis.

a.- ESPECIFICACIONES GENERALES

Los vehículos deben estar contruidos y equipados de forma que no tengan en su exterior, adornos u otros objetos con aristas salientes que presenten peligro para sus ocupantes o para los demás usuarios de la vía pública. En concreto, los órganos mecánicos y su equipo complementario deben estar contruidos y protegidos de manera que durante su funcionamiento y utilización no constituyan peligro para las personas, aun cuando el vehículo esté detenido.

Adicionalmente, todos los componentes de la carrocería y el chasis del vehículo deben encontrarse en buen estado en cuanto a su integridad y sujeción.

Por tanto, la carrocería debe estar libre de defectos que puedan afectar a la integridad del vehículo o a la seguridad de las personas.

b.- MÉTODO

Mediante inspección visual se comprobará:

- El estado estructural del chasis y de la carrocería prestando especial atención a los efectos de oxidación o corrosión y a eventuales problemas de sujeción. La corrosión se podrá verificar mediante presión en el lugar afectado para evaluar su importancia. Esta comprobación incluirá la verificación de la ausencia de reparaciones inadecuadas.
- En su caso, el acoplamiento de la carrocería al chasis.
- En su caso, el estado general de los largueros, travesaños, suelo y piso. Los largueros y travesaños no pueden presentar taladros en las alas (salvo los previstos en origen por el fabricante del autobastidor), ni deformaciones mecánicas ni áreas de corrosión. Respecto al suelo y al piso, se prestará especial atención a su sujeción.
- En las plataformas portacontenedores, el buen estado de los anclajes.
- La inexistencia de aristas vivas o cortantes que puedan causar lesiones a los usuarios de la vía pública.
- La existencia del tapón del depósito de carburante. Si puede abrirse accidentalmente.
- En su caso, la adecuada fijación de los paragolpes y su buen estado prestando especial atención a la detección de aristas vivas o cortantes.
- En su caso, la existencia de paragolpes delantero y trasero.
- Eventuales entradas de humos del motor o del escape en el espacio destinado a los ocupantes
- La instalación eléctrica: estado del cableado con especial atención a encintado, fijaciones, aislamiento y proximidad a puntos calientes o en movimiento.
- Eventuales pérdidas de fluidos en equipos auxiliares de accionamiento hidráulico.

c.-



MANUAL DE PROCEDIMIENTO DE INSPECCIÓN DE LAS ESTACIONES I.T.V.

Versión 7.7.1

SECCION I: INSPECCIONES CATEGORIAS M,N,O

REGLAMENTACIÓN DE REFERENCIA.

- General: Reglamento General de Vehículos, Arts. 11.9 y 12.1.
Particular: Directiva 77/389/CEE.
Directiva 74/483/CEE o Reglamento CEPE/ONU 26 R.
Directiva 92/114/CEE (sólo para vehículos de la categoría N).

d.- INTERPRETACIÓN DE DEFECTOS

	Calificación		
	DL	DG	DMG
1.- Defectos de estado (óxidos, perforaciones, desperfectos, o inexistencia de rejilla de radiador, etc.) Cuando estos defectos son de especial gravedad y afectan a: 1.1 Los amarres de la cabina o carrocería al chasis 1.2 Las articulaciones de las cabinas basculantes 1.3 Los largueros y travesaños 1.4 Pisos y bajos	X		
		X	(X)
		X	(X)
		X	(X)
2.- Anclajes de portacontenedores inexistentes o deteriorados, impidiendo su función		X	
3.- Existencia de aristas vivas o cortantes		X	
4.- Inexistencia del tapón del depósito de combustible o posibilidad de apertura accidental		X	
6.- Elementos de la carrocería o chasis, sueltos o con fijación defectuosa (paragolpes, cubrecarter, pasos de rueda, etc.) 6.1 Si existe riesgo de desprendimiento	X		
		X	
7.- En su caso, inexistencia de algún paragolpes		X	
8.- Entrada de humos en el espacio destinado a ocupantes		X	
9.- Defectos en la instalación eléctrica 9.1 Si existe riesgo de cortocircuito	X		
		X	
10.- Pérdidas de fluido en equipos auxiliares de accionamiento hidráulico 10.1 Con goteo continuo	X		
		X	



MANUAL DE PROCEDIMIENTO DE INSPECCIÓN DE LAS ESTACIONES I.T.V.

Versión 7.7.1

SECCION I: INSPECCIONES CATEGORIAS M,N,O

2.3 Dispositivos de acoplamiento

a. **ESPECIFICACIONES GENERALES**

Este apartado se aplicará a los dispositivos de acoplamiento de los vehículos de motor y sus remolques y a la fijación de dichos dispositivos a los vehículos.

Los dispositivos de acoplamiento instalados en vehículos de la categoría M₁ deben estar debidamente homologados según la Directiva 94/20/CEE. Este requisito es obligatorio desde el 01/01/96 para los nuevos tipos y desde el 1/1/98 para las nuevas matriculaciones (OM de 24/04/96, B.O.E. nº 114 de 10/05/96).

Los dispositivos de acoplamiento instalados en vehículos de otras categorías deben estar debidamente homologados según la Directiva 94/20/CEE, desde el 26/01/2000 para los nuevos tipos y desde el 26/01/2001 para las nuevas matriculaciones (OM de 14/6/99, BOE nº 162 de 08/07/99).

Los remolques cuya M.M.A. sea ≤ 1.500 kg que no estén provistos de un sistema que asegure el frenado del remolque en caso de rotura del dispositivo de acoplamiento mecánico, deberán estar provistos de un dispositivo secundario (cadena, cable, etc.)

b.- **MÉTODO**

Mediante inspección visual se comprobará:

- La anotación en la tarjeta ITV en dispositivos de acoplamiento (en el caso de los dispositivos tipo quinta rueda solo es obligatorio que vengan anotados en el caso de proceder de reforma del dispositivo de acoplamiento).
- Los dispositivos de acoplamiento instalados deben coincidir con lo anotado en la tarjeta ITV.
- El estado de los dispositivos de acoplamiento, verificando el funcionamiento de la instalación eléctrica.
- La fijación de los dispositivos.
- En los remolques con M.M.A ≤ 1.500 kg la existencia del dispositivo secundario.
- La existencia de manipulaciones en los dispositivos de acoplamiento.
- La eventual ocultación visual, aún parcial, de la placa de matrícula o de algún dispositivo de alumbrado o señalización luminosa cuando el dispositivo no está en uso, siendo fijo y/o su emplazamiento no coincida con su homologación.

c.- **REGLAMENTACIÓN DE REFERENCIA**

General: Reglamento General de Vehículos, Art. 13.

Real Decreto 866/2010

Particular: Directiva 94/20/CEE.

Reglamento CEPE/ONU 102 R para los dispositivos de acoplamiento corto (DAC).

OM 20/09/85 para caravanas y remolques ligeros.

Reglamento CEPE/ONU 55R



MANUAL DE PROCEDIMIENTO DE INSPECCIÓN DE LAS ESTACIONES I.T.V.

Versión 7.7.1

SECCION I: INSPECCIONES CATEGORIAS M,N,O

d.- INTERPRETACIÓN DE DEFECTOS

	Calificación		
	DL	DG	DMG
2.- No coincidencia con los datos que figuran en la tarjeta ITV		X	
3.- Defectos de estado que afecten a la seguridad		X	
4.- Inexistencia o funcionamiento defectuoso o defectos de estado de la instalación eléctrica		X	
5.- Fijación defectuosa con riesgo de desprendimiento		X	(X)
6.- En remolques con M.M.A \leq 1.500 kg inexistencia del dispositivo secundario		X	
7.- Manipulaciones en los dispositivos de acoplamiento		X	
8.- Ocultación visual de la placa de matrícula o de algún dispositivo de alumbrado o señalización luminosa		X	



MANUAL DE PROCEDIMIENTO DE INSPECCIÓN DE LAS ESTACIONES I.T.V.

Versión 7.7.1

SECCION I: INSPECCIONES CATEGORIAS M,N,O

2.4 Guardabarros y dispositivos antiproyección.

a.- **ESPECIFICACIONES GENERALES**

La carrocería de los vehículos estará diseñada de forma que se eviten en lo posible las salpicaduras de las ruedas o, en caso contrario, los vehículos deberán estar equipados con protecciones adecuadas a tal efecto.

Los vehículos de las categorías N₂ (con MMA > 7,5 toneladas), N₃, O₃ y O₄ matriculados con posterioridad a 01/01/99 (excepto los vehículos con cabina incorporada al bastidor, es decir, chasis cabina incompletos, vehículos sin carrocería, vehículos "todo terreno" definidos en la Directiva 70/156/CEE y los vehículos para los que la presencia de dispositivos antiproyección sea incompatible con el uso al que están destinados), deben estar equipados con sistemas antiproyección homologados.

b.- **MÉTODO**

Mediante inspección visual se comprobará:

- La existencia de guardabarros o sistemas antiproyección reglamentarios.
- La fijación.
- El estado general.
- El emplazamiento y la configuración, en lo relativo a:

Guardabarros

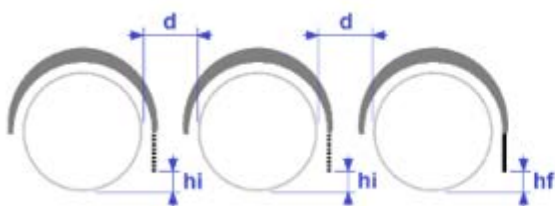
- Cubre al menos el ancho del neumático.

Faldilla posterior

- En su caso, homologada y cubre totalidad banda rodadura
- En su caso, dispone de faldillas intermedias. Para esta comprobación, podrá medirse la distancia entre neumáticos de forma directa o teórica (efectuando el cálculo: distancia entre ejes menos diámetro nominal del neumático empleando los datos de la tarjeta ITV).
- Dispone de dispositivo antiproyección
- Altura de la faldilla al suelo

Faldilla exterior

- En su caso existencia y homologación
- En su caso, existencia de dispositivo antiproyección
- Separación lateral al neumático



MANUAL DE PROCEDIMIENTO DE INSPECCIÓN DE LAS ESTACIONES I.T.V.

Versión 7.7.1

SECCION I: INSPECCIONES CATEGORIAS M,N,O

Si existen indicios visuales de que el emplazamiento o configuración pueda estar modificada, se realizará la comprobación con ayuda de una cinta métrica o similar de forma directa y conforme a las referencias siguientes, registrando sólo el resultado de la medida que no cumpla con las referencias establecidas.

Si durante una inspección por reforma figura de forma explícita en el informe de conformidad que el emplazamiento o configuración se haya modificado, se realizará la comprobación con ayuda de una cinta métrica o similar de forma directa y conforme a las referencias siguientes, manteniendo en los registros del centro únicamente aquellas medidas verificadas, registrando el resultado de la medida.

DIMENSIÓN	Valores extremos (mm)
	Todas las categorías
Altura última faldilla hf	≤ 300
Altura faldillas intermedias hi (Para d≥250mm)	≤ 300
Separación lateral al neumático c	≤ 100

c.- REGLAMENTACIÓN DE REFERENCIA

General: Reglamento General de Vehículos, Art. 12.6.

Particular: Para vehículos de las categorías N₂ (con MMA > 7,5 t), N₃, O₃ y O₄:
Directiva 91/226/CEE.

Reglamento (UE) 109/2011

Para vehículos de la categoría M₁: Directiva 78/549/CEE.

d.- INTERPRETACIÓN DE DEFECTOS

	Calificación		
	DL	DG	DMG
1.- Inexistencia de guardabarros o sistemas antiproyección en vehículos obligados a llevarlos		X	
2.- Fijación defectuosa de guardabarros con riesgo de desprendimiento		X	
3.- Defectos de estado de guardabarros que impidan su función		X	
4.- Inexistencia de dispositivos antiproyección en vehículos obligados a llevarlos		X	
5.- Fijación defectuosa de dispositivos antiproyección con riesgo de desprendimiento		X	
6.- Defectos de estado de dispositivos antiproyección que impidan su función.		X	
7.- Incumplimiento de emplazamiento y/o configuración los requisitos técnicos reglamentarios en vehículos obligados a llevarlos		X	



MANUAL DE PROCEDIMIENTO DE INSPECCIÓN DE LAS ESTACIONES I.T.V.

Versión 7.7.1

SECCION I: INSPECCIONES CATEGORIAS M,N,O

2.5 Limpia y lava parabrisas

a.- ESPECIFICACIONES GENERALES

Si el vehículo está provisto de un parabrisas de dimensiones y forma tales que el conductor, desde su puesto de conducción, no pueda ver normalmente la vía hacia delante más que a través de los elementos transparentes de dicho parabrisas, deberá estar provisto de dispositivos limpia y lavaparabrisas (excepto vehículos matriculados antes del 01/01/74).

b.- MÉTODO

Mediante una inspección visual se comprobará:

- La existencia de los dispositivos de limpia y/o lavaparabrisas.
- Su correcto funcionamiento.
- La superficie barrida.
- El estado de las escobillas.

c.- REGLAMENTACIÓN DE REFERENCIA

General: Reglamento General de Vehículos, Art. 11.4.

Particular: Directiva 78/318/CEE.

d.- INTERPRETACIÓN DE DEFECTOS

	Calificación		
	DL	DG	DMG
1.- Inexistencia de los limpia y/o lavaparabrisas		X	
2.- El limpiaparabrisas no funciona		X	
3.- Lavaparabrisas no funciona adecuadamente	X		
4.- Superficie insuficiente barrida por el limpiaparabrisas		X	
5.- Escobillas defectuosas	X		
5.1 Si no cumplen su función		X	
6.- Inexistencia de las escobillas		X	



MANUAL DE PROCEDIMIENTO DE INSPECCIÓN DE LAS ESTACIONES I.T.V.

Versión 7.7.1

SECCION I: INSPECCIONES CATEGORIAS M,N,O

2.6 Protecciones laterales

a.- ESPECIFICACIONES GENERALES

Los vehículos de las categorías N₂, N₃, O₃ y O₄, matriculados a partir del 01/04/2005, deberán disponer de dispositivos homologados de protección lateral.

Se exceptúan de esta prescripción a:

- Los tractocamiones para semirremolques.
- Los remolques destinados al transporte de piezas de gran longitud.
- Los vehículos en los que la existencia de estos dispositivos sea manifiestamente incompatible con su utilización.

b.- MÉTODO

Mediante inspección visual se comprobará:

- La existencia en vehículos obligados a llevarlas.
- El estado de los dispositivos.
- Su fijación.
- Además, el emplazamiento y configuración, a los vehículos matriculados a partir del 01/04/2005 en lo relativo a:
 - Distancia de la protección a borde de ruedas y adicionalmente en semirremolques la distancia a centro de pata de apoyo.
 - Altura al suelo del borde inferior.
 - Profundidad del larguero (a carrocería/neumático)
 - Separación entre largueros

Si existen indicios visuales de que el elemento no cumple su función, se realizará la comprobación con ayuda de una cinta métrica o similar de forma directa y conforme a las referencias siguientes, registrando sólo el resultado de la medida que no cumpla con las referencias establecidas.

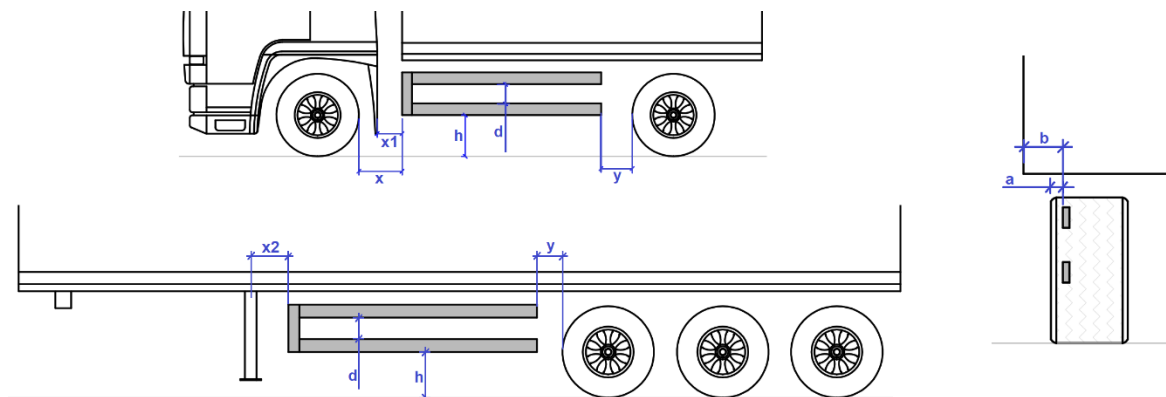
Si durante una inspección por reforma figura de forma explícita en el informe de conformidad que el emplazamiento o configuración se haya modificado, se realizará la comprobación con ayuda de una cinta métrica o similar de forma directa y conforme a las referencias siguientes, manteniendo en los registros del centro únicamente aquellas medidas verificadas, registrando el resultado de la medida.



MANUAL DE PROCEDIMIENTO DE INSPECCIÓN DE LAS ESTACIONES I.T.V.

Versión 7.7.1

SECCION I: INSPECCIONES CATEGORIAS M,N,O



DIMENSIÓN	Valores extremos (mm)		
	N2, N3	Remolques	Semirremolques
Borde anterior (x)	≤ 300	≤ 500	-----
Distancia a cabina (x1) (sólo si x > 300)	≤ 100	-----	-----
Distancia a pata de apoyo (x2)	-----	-----	≤ 250
Borde posterior (y)	≤ 300		
Altura al suelo (h)	≤ 550		
Separación entre largueros (d)	≤ 300		
Profundidad a neumático (a)	≤ 30 (sólo los últimos 250mm del dispositivo)		
Profundidad a carrocería (b)	≤ 150		

c.- REGLAMENTACIÓN DE REFERENCIA.

General: Reglamento General de Vehículos, Art. 11.17.

Particular: Directiva 89/297/CEE
Reglamento CEPE/ONU 73 R.



MINISTERIO
DE INDUSTRIA
Y TURISMO

Fecha de entrada en vigor:
08/05/2024

Página 50
Sección I

MANUAL DE PROCEDIMIENTO DE INSPECCIÓN DE LAS ESTACIONES I.T.V.

Versión 7.7.1

SECCION I: INSPECCIONES CATEGORIAS M,N,O

d.- INTERPRETACIÓN DE DEFECTOS

	Calificación		
	DL	DG	DMG
1.- Inexistencia en vehículos obligados a llevarlas		X	
2.- Fijación defectuosa con riesgo de desprendimiento.....		X	
3.- Estado defectuoso que impida su función		X	
4.- Incumplimiento de emplazamiento y/o configuración		X	



MANUAL DE PROCEDIMIENTO DE INSPECCIÓN DE LAS ESTACIONES I.T.V.

Versión 7.7.1

SECCION I: INSPECCIONES CATEGORIAS M,N,O

2.7 Protección trasera.

a.- ESPECIFICACIONES GENERALES

Todo vehículo debe estar construido y/o equipado de manera que ofrezca en toda su anchura una protección eficaz contra el empotramiento de los vehículos de las categorías M₁ y N₁ que choquen en su parte trasera.

- Los vehículos de las categorías M₁, M₂, M₃, N₁, O₁ y O₂, se considera que cumplen con lo anterior si:

i) la altura libre sobre el suelo de la parte trasera del vehículo en vacío no supera los 550 mm sobre una anchura no inferior a la máxima anchura del eje trasero más ancho menos 100 mm como máximo por cada lado.

Esta condición será respetada a 450 mm desde la parte más trasera del vehículo

o bien si,

ii) el vehículo está equipado con un dispositivo de protección trasera homologado

o bien si,

iii) la parte trasera del vehículo está construida y/o equipada de manera que las partes que la integren puedan considerarse como elementos que sustituyan al dispositivo de protección trasera.

- Los vehículos de las categorías N₂, N₃, O₃ y O₄, se consideran que cumplen con lo anterior si:

i) el vehículo está equipado con un dispositivo de protección trasera homologado

o bien si,

ii) la parte trasera del vehículo está constituida y/o equipada de manera que las partes que la integran puedan considerarse como elementos que sustituyan al dispositivo de protección trasera.

- Están exentos de cumplir lo anterior:

i) los tractocamiones para semirremolques

ii) los remolques destinados al transporte de piezas de gran longitud

iii) los vehículos en los que la existencia de este dispositivo sea manifiestamente incompatible con su utilización.

b.- MÉTODO

Mediante inspección visual se comprobará:

- La forma de la parte posterior del vehículo para determinar si necesita un dispositivo de protección trasera homologado.

- Su existencia en vehículos obligados a llevarla y no estén exentos.

- El estado del dispositivo.

- Su fijación.

- El emplazamiento y configuración, en lo relativo a:

- Altura al suelo

- Distancia a parte trasera del vehículo



MANUAL DE PROCEDIMIENTO DE INSPECCIÓN DE LAS ESTACIONES I.T.V.

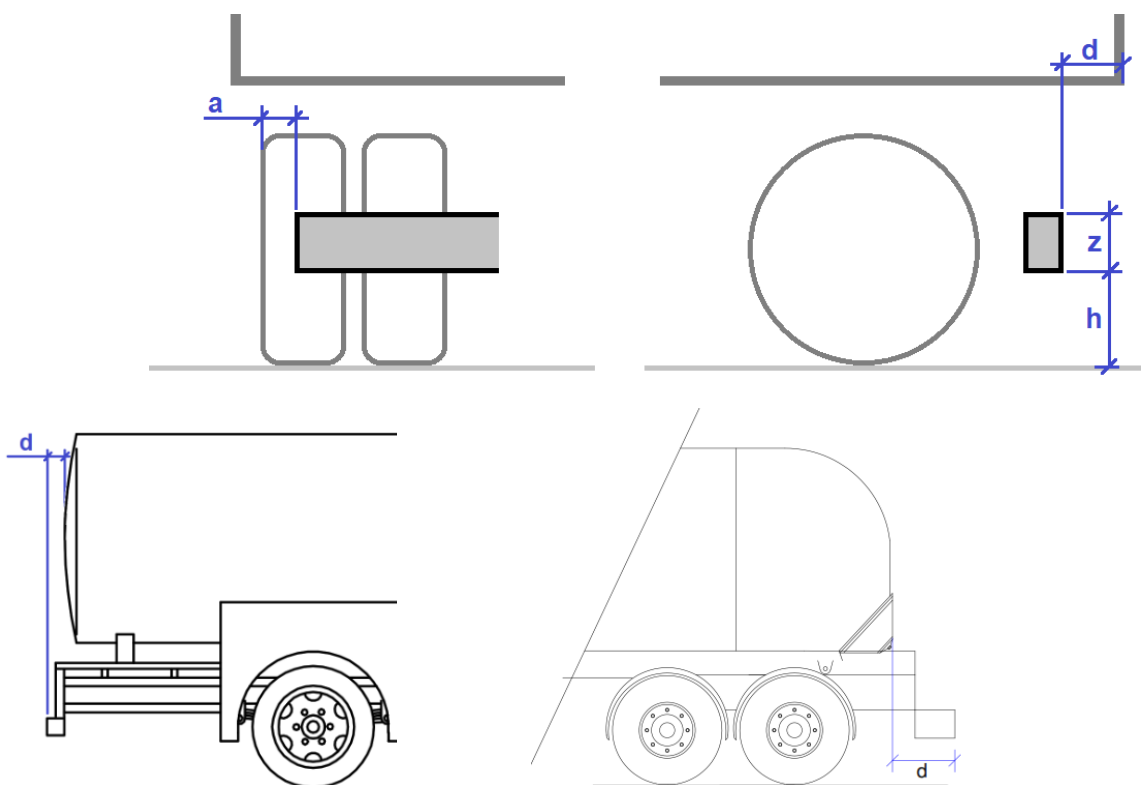
Versión 7.7.1

SECCION I: INSPECCIONES CATEGORIAS M,N,O

- Altura del dispositivo
- Distancia a neumático del eje trasero más ancho.

Si existen indicios visuales de que el emplazamiento o configuración pueda estar modificada, se realizará la comprobación con ayuda de una cinta métrica o similar de forma directa y conforme a las referencias siguientes, registrando sólo el resultado de la medida que no cumpla con las referencias establecidas.

Si durante una inspección por reforma figura de forma explícita en el informe de conformidad que el emplazamiento o configuración se haya modificado, se realizará la comprobación con ayuda de una cinta métrica o similar de forma directa y conforme a las referencias siguientes, manteniendo en los registros del centro únicamente aquellas medidas verificadas, registrando el resultado de la medida.



MANUAL DE PROCEDIMIENTO DE INSPECCIÓN DE LAS ESTACIONES I.T.V.

Versión 7.7.1

SECCION I: INSPECCIONES CATEGORIAS M,N,O

DIMENSIÓN	Valores extremos (mm)		
	M1, M2, M3, N1, O1, O2 R1a, R1b, R2a, R2b y TT	N2, N3, O3, O4 R3a, R3b, R4a, R4b	
Altura al suelo (h)	≤ 550		
Distancia a la parte trasera (d)(*)	≤ 450	≤ 400	Salvo en vehículos cisterna de mercancías peligrosas donde entre la pared posterior de la cisterna y la parte posterior del parachoques
Altura del dispositivo (z)	-----	≥ 100	
Distancia a neumático (a)	≤ 100		

(*) En vehículos cisternas de mercancías peligrosas, la distancia (d), deberá ser al menos de 100 mm hacia afuera.

c.- REGLAMENTACIÓN DE REFERENCIA.

General: Reglamento General de Vehículos, Art. 11.16 y Anexo IV.

Particular: Directiva 70/221/CEE para vehículos de las categorías M, N y O.

Reglamento CEPE/ONU 58 R para vehículos de las categorías N₂, N₃, O₃ y O₄

O.M. de 25-5-82 y 25-3-83 (Alternativos para vehículos matriculados hasta el 11/09/07) para vehículos con M.M.A. > 3500 kg.

d.- INTERPRETACIÓN DE DEFECTOS

	Calificación		
	DL	DG	DMG
1.-Inexistencia en vehículos obligados a llevarla		X	
2.- Defectos de estado	X		
2.1 Si no cumple su función		X	
3.- Salientes peligrosos		X	
4.- Fijación defectuosa con riesgo de desprendimiento		X	
5.- Incumplimiento de emplazamiento y/o configuración		X	



MANUAL DE PROCEDIMIENTO DE INSPECCIÓN DE LAS ESTACIONES I.T.V.

Versión 7.7.1

SECCION I: INSPECCIONES CATEGORIAS M,N,O

2.8 Puertas y peldaños

a.- ESPECIFICACIONES GENERALES

Las puertas de los vehículos deben tener cerraduras y órganos de fijación de manera que impidan su apertura no deseada y permitan la evacuación de los ocupantes en caso de accidente.

Los peldaños o estribos y asideros deberán ofrecer la seguridad adecuada para el uso al que están destinados y estar libres de aristas cortantes y grietas o fisuras que puedan poner en peligro a las personas o dificultar su función.

b.- MÉTODO

Mediante inspección visual se comprobará:

- El funcionamiento correcto de las cerraduras que impida la apertura no deseada de las puertas.
- La existencia y el estado de las puertas, bisagras, manillas y montantes.
- En su caso, la existencia de peldaños y su funcionamiento cuando sean retráctiles.
- Que los peldaños de acceso mantengan su condición antideslizante.
- La verificación de que un peldaño no sea un cubo de rueda.
- La existencia y estado de los asideros cuando sean obligatorios.
- El funcionamiento correcto del mecanismo de cierre del capot delantero.
- La existencia y funcionamiento de dispositivos reglamentarios que permitan la apertura y el cierre de las puertas de acceso de personas del vehículo, tanto desde el exterior como desde el interior del mismo.

c.- REGLAMENTACIÓN DE REFERENCIA

General: Reglamento General de Vehículos, Art. 12.3

Particular: Directiva 70/387/CEE

Reglamento CEPE/ONU 11 R



MANUAL DE PROCEDIMIENTO DE INSPECCIÓN DE LAS ESTACIONES I.T.V.

Versión 7.7.1

SECCION I: INSPECCIONES CATEGORIAS M,N,O

d.- INTERPRETACIÓN DE DEFECTOS

	Calificación		
	DL	DG	DMG
1.- Las cerraduras y órganos de fijación, no cumplen con su función		X	
2.- Peldaños, puertas, bisagras, manillas o montantes inexistentes o defectuosos		X	
3.- Peldaños de acceso deslizantes	X		
4.- Peldaño de acceso en cubo de rueda	X		
5.- Inexistencia o deterioro de asideros cuando sean obligatorios	X		
6.- Mecanismo de cierre capot delantero defectuoso		X	
7.- Inexistencia de peldaños cuando sean obligatorios		X	
8.- Inexistencia o no funcionamiento de dispositivos reglamentarios que permitan la apertura y cierre de las puertas desde el interior y exterior		X	



MANUAL DE PROCEDIMIENTO DE INSPECCIÓN DE LAS ESTACIONES I.T.V.

Versión 7.7.1

SECCION I: INSPECCIONES CATEGORIAS M,N,O

2.9 Retrovisores

a.- ESPECIFICACIONES GENERALES

Los vehículos de las categorías M y N deberán estar equipados con espejos retrovisores de acuerdo con las tablas que se incluyen a continuación, teniendo en cuenta su clase, número y fecha de obligatoriedad.

– Los espejos retrovisores se clasifican como sigue:

Clase I: Retrovisor interior.

Clase II: Retrovisor exterior principal (grande).

Clase III Retrovisor exterior principal (pequeño).

Clase IV: Retrovisor exterior gran angular.

Case V: Retrovisor exterior de proximidad (*)

Clase VI: Retrovisor exterior frontal (*).

(*) Los retrovisores de las clases V y VI deben instalarse en los vehículos de tal manera que, en todas las posiciones posibles de regulación, ningún punto de dichos retrovisores o de sus soportes esté situado a una altura de menos de 2 m. del suelo estando el vehículo con la carga correspondiente a su MTMA. No obstante, dichos retrovisores estarán prohibidos en los vehículos cuya cabina tenga tal altura que no sea posible cumplir esta disposición: en este caso no se exigirá ningún otro dispositivo de visión indirecta.



MANUAL DE PROCEDIMIENTO DE INSPECCIÓN DE LAS ESTACIONES I.T.V.

Versión 7.7.1

SECCION I: INSPECCIONES CATEGORIAS M,N,O

Retrovisores obligatorios y opcionales para vehículos de la categoría M₁

Fecha de matriculación	Retrovisor Interior	Retrovisores exteriores				
		Principales		Gran angular	De proximidad (al menos a 2 m. por encima del suelo)	Frontal (al menos a 2 m. por encima del suelo)
	Clase I	Clase II	Clase III	Clase IV	Clase V	Clase VI
hasta 14/04/77	Uno o varios espejos retrovisores		-----	-----	-----	-----
desde 14/04/77 hasta 1/10/90	1 Opcional	1 opcional	1 lado conductor obligatorio y 1 lado pasajero obligatorio ^{(1) (3)}	1 lado conductor 1 lado pasajero opcionales	1 lado conductor 1 lado pasajero opcionales	1 opcional
Desde 1/10/90 hasta 25/01/2010	1 obligatorio ⁽²⁾	1 opcional	1 lado conductor obligatorio y 1 lado pasajero opcional ⁽³⁾	1 lado conductor 1 lado pasajero opcionales	1 lado conductor 1 lado pasajero opcionales	1 opcional
Desde 26/01/2010	1 obligatorio ⁽⁴⁾	1 lado conductor y 1 lado pasajero opcionales	1 lado conductor y 1 lado pasajero obligatorio ⁽³⁾	1 lado conductor 1 lado pasajero opcionales	1 lado conductor 1 lado pasajero opcionales	1 opcional

- (1) En los vehículos con ventanilla posterior de dimensiones suficientes y cuya carga con remolque no dificulten la visibilidad el espejo retrovisor de la derecha puede ser reemplazado por uno interior.
- (2) Cuando el retrovisor interior no permita los requisitos de visibilidad especificados en la reglamentación vigente podrá ser reemplazado por uno exterior derecho de la clase III.
- (3) Se admiten los retrovisores de la clase II.
- (4) A menos que el retrovisor no proporcione visibilidad posterior, en cuyo caso será opcional



MANUAL DE PROCEDIMIENTO DE INSPECCIÓN DE LAS ESTACIONES I.T.V.

Versión 7.7.1

SECCION I: INSPECCIONES CATEGORIAS M,N,O

Retrovisores obligatorios y opcionales para vehículos de las categorías M₂ y M₃
(excepto cuando realicen transporte escolar)

Fecha de matriculación	Retrovisor Interior	Retrovisores exteriores				
		Principales		Gran angular	De proximidad (al menos a 2 m. por encima del suelo)	Frontal (al menos a 2 m. por encima del suelo)
		Clase I	Clase II	Clase III	Clase IV	Clase V
hasta 14/04/77	Uno o varios espejos retrovisores		-----	-----	-----	-----
desde 14/04/77 hasta 01/10/90	1 opcional	1 lado conductor y 1 lado pasajero obligatorio ⁽¹⁾	No autorizado	1 lado conductor 1 lado pasajero opcionales	1 lado conductor y 1 lado pasajero opcionales	1 opcional
desde 01/10/90	1 opcional	1 conductor y 1 pasajero obligatorios	No autorizado	1 lado conductor 1 lado pasajero opcionales	1 lado conductor 1 lado pasajero opcionales	1 opcional

(1) En los vehículos con ventanilla posterior de dimensiones suficientes y cuya carga con remolque no dificulten la visibilidad el espejo retrovisor de la derecha puede ser reemplazado por uno interior.



MANUAL DE PROCEDIMIENTO DE INSPECCIÓN DE LAS ESTACIONES I.T.V.

Versión 7.7.1

SECCION I: INSPECCIONES CATEGORIAS M,N,O

Retrovisores obligatorios y opcionales para vehículos de las categorías N₁

Fecha de matriculación	Retrovisor Interior	Retrovisores exteriores				
		Principales		Gran angular	De proximidad (al menos a 2 m. por encima del suelo)	Frontal (al menos a 2 m. por encima del suelo)
		Clase I	Clase II	Clase III	Clase IV	Clase V
hasta 14/04/77	Uno o varios espejos retrovisores		-----	-----	-----	-----
desde 14/04/77 hasta 01/10/90	1 opcional	1 lado conductor y 1 lado pasajero opcionales	1 lado conductor obligatorio y 1 lado pasajero obligatorio ⁽¹⁾⁽³⁾	1 lado conductor y 1 lado pasajero opcionales	1 lado conductor y 1 lado pasajero opcionales	1 opcional
desde 01/10/90 hasta 25/01/2010	1 obligatorio ⁽²⁾	1 lado conductor y 1 lado pasajero opcionales	1 lado conductor obligatorio y 1 lado pasajero opcional ⁽³⁾	1 lado conductor y 1 lado pasajero opcionales	1 lado conductor y 1 lado pasajero opcionales	1 opcional
Desde 26/01/2010	1 obligatorio ⁽⁴⁾	1 lado conductor y 1 lado pasajero opcionales	1 lado conductor y 1 lado pasajero obligatorios ⁽³⁾	1 lado conductor y 1 lado pasajero opcionales	1 lado conductor y 1 lado pasajero opcionales	1 opcional

- (1) En los vehículos con ventanilla posterior de dimensiones suficientes y cuya carga con remolque no dificulten la visibilidad el espejo retrovisor de la derecha puede ser reemplazado por uno interior.
- (2) Cuando el retrovisor interior no permita los requisitos de visibilidad especificados en la reglamentación vigente podrá ser reemplazado por uno exterior derecho de la Clase III.
- (3) Se admiten los retrovisores de la clase II.
- (4) A menos que el retrovisor no proporcione visibilidad posterior, en cuyo caso será opcional.



MANUAL DE PROCEDIMIENTO DE INSPECCIÓN DE LAS ESTACIONES I.T.V.

Versión 7.7.1

SECCION I: INSPECCIONES CATEGORIAS M,N,O

Retrovisores obligatorios y opcionales para vehículos de la categorías $N_2 \leq 7.5$ toneladas

Fecha de matriculación	Retrovisor Interior	Retrovisores exteriores					
		Principales		Gran angular	De proximidad (al menos a 2 m. por encima del suelo)	Frontal (al menos a 2 m. por encima del suelo)	
		Clase I	Clase II	Clase III	Clase IV	Clase V	Clase VI
hasta 14/04/77		Uno o varios espejos retrovisores		----- --	-----	-----	-----
desde 14/04/77 hasta 01/10/90	1 opcional	1 lado conductor y 1 lado pasajero obligatorios ⁽¹⁾	No autorizado	1 lado conductor y 1 lado pasajero opcionales	1 lado conductor y 1 lado pasajero opcionales	1 opcional	
desde 01/10/90 hasta 01/01/2000	1 opcional	1 lado conductor y 1 lado pasajero obligatorios	No autorizado	1 lado conductor y 1 lado pasajero opcionales	1 lado conductor y 1 lado pasajero opcionales	1 opcional	
desde 01/01/2000 hasta 26/07/2008	1 opcional	1 lado conductor y 1 lado pasajero obligatorios	No autorizado	1 lado conductor opcional y 1 lado pasajero Obligatorio ⁽⁴⁾	1 lado conductor opcional y 1 lado pasajero obligatorio ⁽²⁾ ⁽³⁾	1 opcional ⁽²⁾ ⁽⁵⁾	
Desde 27/07/2008	1 opcional	1 lado conductor y lado pasajero obligatorios	No autorizado	1 lado conductor y 1 lado pasajero obligatorios ⁽⁴⁾	1 lado conductor opcional y 1 lado pasajero obligatorio ⁽²⁾ ⁽³⁾	1 opcional ⁽²⁾ ⁽⁵⁾	



MANUAL DE PROCEDIMIENTO DE INSPECCIÓN DE LAS ESTACIONES I.T.V.

Versión 7.7.1

SECCION I: INSPECCIONES CATEGORIAS M,N,O

- (1) En los vehículos con ventanilla posterior de dimensiones suficientes y cuya carga con remolque no dificulten la visibilidad el espejo retrovisor de la derecha puede ser remplazado por uno interior.
- (2) Los retrovisores de la clase V y de la clase VI deberán instalarse en los vehículos de tal manera que, en todas las posiciones de regulación, ningún punto de dichos retrovisores o de sus soportes esté situado a una altura de menos de 2 metros del suelo, estando el vehículo con la carga correspondiente a su masa de carga máxima técnicamente admisible.

No obstante, dichos retrovisores estarán prohibidos en los vehículos cuya cabina tenga tal altura que no sea posible cumplir esta disposición; en este caso no se exigirá ningún otro dispositivo de visión indirecta.

- (3) En caso de que el campo de visión pueda obtenerse mediante una combinación del campo de visión de un retrovisor gran angular de la clase IV y un retrovisor frontal de la clase VI, no será obligatoria la instalación de un retrovisor de proximidad de la clase V.
- (4) Opcional si no puede montarse un retrovisor de la clase V
- (5) En el caso de que el campo de visión descrito de un retrovisor frontal, pueda obtenerse con otro dispositivo de visión indirecta, homologado de conformidad con la parte B del anexo II, podrá utilizarse tal dispositivo en lugar de un retrovisor.

Si los vehículos de estas categorías con otras características de fabricación relativas a la carrocería no pueden cumplir las especificaciones mediante un retrovisor frontal, deberá utilizarse un dispositivo con cámara y monitor. Si ninguna de estas opciones proporciona un campo adecuado de visión, se utilizará cualquier otro dispositivo de visión indirecta.



MANUAL DE PROCEDIMIENTO DE INSPECCIÓN DE LAS ESTACIONES I.T.V.

Versión 7.7.1

SECCION I: INSPECCIONES CATEGORIAS M,N,O

Retrovisores obligatorios y opcionales para vehículos de las categorías N₂ > 7,5 toneladas y N₃

Fecha de matriculación	Retrovisor Interior	Retrovisores exteriores				
		Principales		Gran angular	De proximidad (al menos a 2 m. por encima del suelo)	Frontal (al menos a 2 m. por encima del suelo)
		Clase I	Clase II	Clase III	Clase IV	Clase V
hasta 14/04/77	Uno o varios espejos retrovisores					
desde 14/04/77 hasta 01/10/90	1 opcional	1 lado conductor y 1 lado pasajero obligatorios ⁽¹⁾	No autorizado	1 lado conductor y 1 lado pasajero opcionales	1 lado conductor y 1 lado pasajero opcionales	1 opcional
desde 01/10/90 hasta 01/01/2000	1 opcional	1 lado conductor y 1 lado pasajero obligatorios	No autorizado	1 lado conductor opcional y 1 lado pasajero obligatorio	1 lado conductor opcional y 1 lado pasajero obligatorio	1 opcional
desde 01/01/2000 Hasta 26/07/2008	1 Opcional	1 lado conductor y 1 lado pasajero obligatorios	No autorizado	1 lado conductor opcional y 1 lado pasajero obligatorio ⁽⁴⁾	1 lado conductor opcional y 1 lado pasajero obligatorio ^{(2) (3)}	1 opcional ^{(2) (5)}
desde 27/07/2008	1 Opcional	1 lado conductor y 1 lado pasajero obligatorios	No autorizado	1 lado conductor y 1 lado pasajero obligatorios ⁽⁴⁾	1 lado conductor opcional y 1 lado pasajero obligatorio ^{(2) (3)}	1 obligatorio ^{(2) (5)}

(1) En los vehículos con ventanilla posterior de dimensiones suficientes y cuya carga con remolque no dificulten la visibilidad el espejo retrovisor de la derecha puede ser remplazado por uno interior.



MANUAL DE PROCEDIMIENTO DE INSPECCIÓN DE LAS ESTACIONES I.T.V.

Versión 7.7.1

SECCION I: INSPECCIONES CATEGORIAS M,N,O

(2) Los retrovisores de la clase V y de la clase VI deberán instalarse en los vehículos de tal manera que, en todas las posiciones posibles de regulación, ningún punto de dichos retrovisores o de sus soportes esté situado a una altura de menos de 2 m del suelo, estando el vehículo con la carga correspondiente a su masa de carga máxima técnicamente admisible.

No obstante, dichos retrovisores estarán prohibidos en los vehículos cuya cabina tenga tal altura que no sea posible cumplir esta disposición; en este caso no se exigirá ningún otro dispositivo de visión indirecta.

(3) En caso de que el campo de visión pueda obtenerse mediante una combinación del campo de visión de un retrovisor gran angular de la clase IV y un retrovisor frontal de la clase VI, no será obligatoria la instalación de un retrovisor de proximidad de la clase V.

(4) Opcional si no puede montarse un retrovisor de la clase V.

(5) En caso de que el campo de visión descrito de un retrovisor frontal, pueda obtenerse con otro dispositivo de visión indirecta, homologado de conformidad con la parte B del anexo II, podrá utilizarse tal dispositivo en lugar de un retrovisor.

Si los vehículos de estas categorías con otras características de fabricación relativas a la carrocería no pueden cumplir las especificaciones mediante un retrovisor frontal, deberá utilizarse un dispositivo con cámara y monitor. Si ninguna de estas opciones proporciona un campo adecuado de visión, se utilizará cualquier otro dispositivo de visión indirecta.

b.- MÉTODO

Mediante inspección visual se comprobará:

- La existencia de los espejos retrovisores reglamentarios, homologados en su caso.
- La ubicación reglamentaria de los espejos retrovisores instalados en el vehículo, según su clase.
- El estado de las superficies de retrovisión.
- La fijación.

c.- REGLAMENTACIÓN DE REFERENCIA

General: Reglamento General de Vehículos, Art. 11.2.

Particular: Directiva 71/127/CEE

Directiva 2003/97/CE

Directiva 2007/38/CE

Reglamento CEPE/ONU 46 R (Vehículos M y N).

Resolución de la DGI de 3/07/2008 (BOE 19/07/2008)



MANUAL DE PROCEDIMIENTO DE INSPECCIÓN DE LAS ESTACIONES I.T.V.

Versión 7.7.1

SECCION I: INSPECCIONES CATEGORIAS M,N,O

d.- INTERPRETACIÓN DE DEFECTOS

	Calificación		
	DL	DG	DMG
1.- Inexistencia de alguno de los retrovisores reglamentarios o no cumple su función		X	
2.- Ubicación no reglamentaria		X	
3.- Deterioro de las superficies que dificulten la retrovisión			
3.1 Si es obligatorio		X	
3.2 Si es opcional	X		
4.- Fijación defectuosa	X		
4.1 Con riesgo de desprendimiento		X	
5.- Retrovisor de las clases V o VI montado a una altura no reglamentaria		X	
6.- No llevar dos espejos retrovisores exteriores (situados a izquierda y derecha del conductor) estando la luneta trasera equipada con lámina plástica reglamentaria		X	
8.- Retrovisor no homologado, en su caso		X	



MANUAL DE PROCEDIMIENTO DE INSPECCIÓN DE LAS ESTACIONES I.T.V.

Versión 7.7.1

SECCION I: INSPECCIONES CATEGORIAS M,N,O

2.10 Señales en los vehículos.

a.- ESPECIFICACIONES GENERALES

Las señales en los vehículos que tienen por objeto dar a conocer a los usuarios de la vía pública determinadas circunstancias o características del vehículo en el que están colocadas, son exigibles solamente cuando el vehículo o el conductor del mismo están afectados por alguna condición que es preciso destacar. Aquí se relacionan las señales distintas de las ópticas o de las acústicas que tienen trascendencia en la inspección técnica de vehículos. En caso de estar obligado el vehículo a llevarlas, deberán cumplir con la reglamentación aplicable.

SEÑAL	DESCRIPCIÓN	VEHÍCULOS AFECTADOS
V-4 LIMITACIÓN DE VELOCIDAD	Una placa de forma circular en la parte posterior del vehículo con reborde negro con caracteres indicando la limitación.	A determinado conductores en razón de sus circunstancias personales. Vehículos especiales y conjuntos de vehículos, también especiales, aunque solo tenga tal naturaleza uno de los que integran el conjunto. Vehículos que precisen autorización especial para circular.
V-5 VEHÍCULO LENTO	Una placa triangular o catadióptrico de material reflectante rojo en el contorno y rojo fluorescente instalada en la parte posterior del vehículo. Optativa para los vehículos de motor o conjunto de vehículos que deban llevar la señal V-4 de limitación de velocidad	Vehículos o conjunto de vehículos, que, por construcción, no puede sobrepasar la velocidad de 40 km/h.



MANUAL DE PROCEDIMIENTO DE INSPECCIÓN DE LAS ESTACIONES I.T.V.

Versión 7.7.1

SECCION I: INSPECCIONES CATEGORIAS M,N,O

b.- MÉTODO

Mediante una inspección visual de las señales se comprobará:

- Su existencia y número según lo reglamentado.
- Su estado: legibilidad.
- Las señales reglamentarias.
- Su emplazamiento y la visibilidad.
- La fijación de la señal.
- La coincidencia de la señalización con el uso del vehículo indicado en la documentación del mismo.

c.- REGLAMENTACIÓN DE REFERENCIA

General: Reglamento General de Vehículos, Art. 18 y Anexo XI.

Particular: Para señal V-5: Reglamento CEPE/ONU 69R

d.- INTERPRETACIÓN DE DEFECTOS

	Calificación		
	DL	DG	DMG
1.- Inexistencia o número de señales no reglamentarias		X	
2.- Ilegibilidad de la señal		X	
3.- Señales no reglamentarias		X	
4.- Emplazamiento no reglamentario o que impide su visibilidad		X	
5.- Defectos de estado	X		
6.- Fijación defectuosa	X		
6.1 Si existe riesgo de desprendimiento		X	
7.- No coincidencia de la señalización con el uso del vehículo indicado en la documentación del mismo		X	



MANUAL DE PROCEDIMIENTO DE INSPECCIÓN DE LAS ESTACIONES I.T.V.

Versión 7.7.1

SECCION I: INSPECCIONES CATEGORIAS M,N,O

2.11 Soporte exterior de la rueda de repuesto

a.- ESPECIFICACIONES GENERALES

En el caso de que la rueda de repuesto vaya fijada en el exterior de la carrocería, su soporte deberá estar fijado de forma que no existan riesgos de desprendimiento o desplazamiento.

b.- MÉTODO

Mediante inspección visual se comprobará:

- La fijación del soporte de la rueda de repuesto

c.- REGLAMENTACIÓN DE REFERENCIA

Ninguna, General ni Particular.

d.- INTERPRETACIÓN DE DEFECTOS

	Calificación		
	DL	DG	DMG
1.- En su caso, fijación del soporte de la rueda de repuesto con riesgo de desprendimiento o desplazamiento		X	



MANUAL DE PROCEDIMIENTO DE INSPECCIÓN DE LAS ESTACIONES I.T.V.

Versión 7.7.1

SECCION I: INSPECCIONES CATEGORIAS M,N,O

2.12 Vidrios de seguridad

a.- ESPECIFICACIONES GENERALES

Los elementos transparentes del habitáculo que afecten al campo de visión del conductor no deben deformar de modo apreciable los objetos vistos a su través, ni producir confusión entre los colores utilizados en la señalización vial.

Se entiende como campo de visión mínimo del conductor, la zona delimitada sobre el parabrisas delantero por:

- En la parte inferior: por el plano horizontal tangente al borde superior del volante de dirección.
- En los laterales: por dos planos verticales situados a 30 cm a uno y otro lado del eje del volante.
- En la parte superior: por el plano horizontal de menor altura de entre los siguientes:
 - tangente a la zona de barrido superior del limpiaparabrisas,
 - tangente al extremo inferior de la banda sombreada superior del parabrisas (si existiese),
 - tangente al borde inferior de los parasoles completamente abatidos o
 - el situado a la altura de la marca del campo de visión sobre el parabrisas (si existiese).

Los vidrios de seguridad deben pertenecer a tipos previamente homologados.

En particular, las láminas adhesivas deberán cumplir con la legislación vigente.

b.- MÉTODO

Mediante inspección visual se comprobará:

- La existencia e integridad de todos los vidrios.
- Que todos los vidrios corresponden con tipos homologados.
- Que, en caso de llevar láminas adhesivas, cumplen con la legislación vigente.
- La inexistencia de fisuras, deterioros, impactos o adhesivos de cualquier naturaleza en los vidrios que dificulten el campo de visión del conductor.

c.- REGLAMENTACIÓN DE REFERENCIA

General: Reglamento General de Vehículos, Arts. 11.1 y 11.3.

Reglamento General de Circulación, Art. 19.

Orden ITC/1992/2010

Particular: Directiva 92/22/CEE o Reglamento CEPE/ONU 43 R.



MANUAL DE PROCEDIMIENTO DE INSPECCIÓN DE LAS ESTACIONES I.T.V.

Versión 7.7.1

SECCION I: INSPECCIONES CATEGORIAS M,N,O

d.- INTERPRETACIÓN DE DEFECTOS

	Calificación		
	DL	DG	DMG
1.- Vidrio inexistente o roto		X	
2.- Vidrios no homologados		X	
3.- Lámina adhesiva no reglamentaria o mal instalada		X	
4.- Fisuras, impactos o deterioros fuera del campo de visión mínimo del conductor	X		
5.- Fisuras, impactos o deterioros en el campo de visión mínimo del conductor		X	



MANUAL DE PROCEDIMIENTO DE INSPECCIÓN DE LAS ESTACIONES I.T.V.

Versión 7.7.1

SECCION I: INSPECCIONES CATEGORIAS M,N,O

2.13 Elementos exclusivos de vehículos M₂ y M₃

a. ESPECIFICACIONES GENERALES

Ninguna especificación particular.

b.- MÉTODO

Mediante inspección visual se comprobará:

1. Prevención de los riesgos de incendio

- El carburante procedente del compartimiento del motor o de cualquier otra parte del sistema de alimentación, debe poder caer al suelo y nunca sobre el dispositivo de escape.
- Los depósitos de carburante no presentarán síntomas de corrosión.
- La presencia de materiales inflamables a menos de 10 cm del conducto de escape no está permitida si dichos materiales no están protegidos eficazmente.

2. Puertas de servicio y de socorro

- Las puertas de servicio deben poder ser abiertas desde el interior y desde el exterior del vehículo cuando esté parado. Si disponen de dispositivos de aviso de puertas abiertas deben estar operativos hasta 30 mm antes del cierre completo de las mismas, si procede.
- Las puertas con accionamiento asistido dispondrán de un sistema de control para que sea improbable herir o atrapar a un viajero cuando se cierran. En vehículos con Reglamentos 36R03, 52R01, 107R o Directiva 2001/85/CE no superarán los 300 N, debiendo abrirse de nuevo totalmente de forma automática y, salvo en el caso de una puerta de servicio automática, permanezca abierta hasta que se accione un mando de cierre. En puertas de doble hoja no será obligatorio medir las fuerzas de cierre de las mismas.
- En las salidas de emergencia figura la inscripción "SALIDA DE EMERGENCIA" o "SALIDA DE SOCORRO" de manera visible desde el interior y el exterior.

3.- Ventanas de socorro

- Toda ventana de socorro de bisagras deberá abrirse hacia el exterior.
- Toda ventana de socorro debe tener visible rotulación específica tanto desde el interior como desde el exterior.

4. La existencia de trampillas de evacuación y ausencia de obstáculos que dificulten su apertura y retirada

- Las trampillas de evacuación deben poder ser abiertas y retiradas fácilmente desde el interior.



MANUAL DE PROCEDIMIENTO DE INSPECCIÓN DE LAS ESTACIONES I.T.V.

Versión 7.7.1

SECCION I: INSPECCIONES CATEGORIAS M,N,O

c.- REGLAMENTACIÓN DE REFERENCIA

General: Ninguna.

Particular: Reglamento CEPE/ONU 52R para vehículos ≤ 22 plazas.

Reglamento CEPE/ONU 36R para vehículos > 22 plazas.

Reglamento CEPE/ONU 107R.

Directiva 2001/85/CE.

Directiva 2007/46/CE.

d.- INTERPRETACIÓN DE DEFECTOS

	Calificación		
	DL	DG	DM G
1. El carburante cae sobre el dispositivo de escape			X
2. Depósitos de carburante con síntomas de corrosión importante		X	
3. Materiales no ignífugos a menos de 10 cm del sistema de escape		X	
4. Puertas de servicio no operativas desde el exterior e interior		X	
5. Puertas con accionamiento asistido que no reaccionan hacia la apertura al encontrar una resistencia superior a 300 N		X	
6. Ventanas de socorro de bisagra no operativas a la apertura		X	
7. Trampillas de evacuación no operativas a la apertura		X	
8. Inexistencia o defectos en los dispositivos de aviso de funcionamiento de las puertas		X	
9. Rotulación de las salidas de emergencia deteriora	X		
9.1. De manera que no sea posible su identificación		X	



MANUAL DE PROCEDIMIENTO DE INSPECCIÓN DE LAS ESTACIONES I.T.V.

Versión 7.7.1

SECCION I: INSPECCIONES CATEGORIAS M,N,O

3. Acondicionamiento interior

3.1 Asientos y sus anclajes

a.- ESPECIFICACIONES GENERALES

Los vehículos deben disponer del número de plazas para las que están autorizados.

En el caso de los vehículos de las categorías M₁ y N, todas las plazas son de asiento (plazas sentadas).

En el caso de los vehículos de las categorías M₂ y M₃ (clases I, II y A) pueden existir también plazas de pie.

Se consideran como plazas, a los mismos efectos, las sillas de ruedas.

Los vehículos pueden ser homologados con varias configuraciones del número de plazas y, por tanto, pueden ser presentados a inspección con una de dichas configuraciones, la cual debe estar especificada en la tarjeta ITV.

En el caso de vehículos de las categorías M₁ y N₁ si el número de asientos que figura en la tarjeta ITV es superior al que presenta el vehículo en el

momento de la inspección, deben disponer de los anclajes necesarios para el total de los asientos indicados.

Independientemente del número de asientos instalados, el número de plazas consignado en la tarjeta ITV es el máximo para los que existan anclajes para sus asientos y cinturones.

En los vehículos de categorías M₂ y M₃ (clases II, III y B), el número de asientos debe corresponder al especificado en la tarjeta ITV, o en su caso, asientos más espacios y anclajes habilitados para sillas de ruedas.

Todos los vehículos deberán tener los asientos anclados a la estructura de forma resistente.

Los asientos de los vehículos deben ser adecuados a su función.

Los vehículos de las categorías indicadas en la tabla adjunta llevarán instalados reposacabezas en los asientos orientados hacia delante, a partir de la fecha y en la situación que se indican en dicha tabla.

Categoría	Fecha matriculación	Situación
M ₁	01/10/99	Asientos delanteros exteriores
M ₁ autoescuela	Todas	Mínimo 4. 2 en los asientos delanteros exteriores y 2 en los asientos traseros
M ₂ de MMA ≤ 3500kg	20/10/2007	Asientos delanteros exteriores
N ₁	20/10/2007	Asientos delanteros exteriores

Aplicación: Vehículos de las categorías M y N.



MANUAL DE PROCEDIMIENTO DE INSPECCIÓN DE LAS ESTACIONES I.T.V.

Versión 7.7.1

SECCION I: INSPECCIONES CATEGORIAS M,N,O

b.- MÉTODO

Mediante inspección visual se comprobará:

- El número de plazas. En el caso de aumento de plazas o la eliminación permanente del número de plazas que supongan inutilización de los anclajes (mediante elementos que solo puedan ser desmontados con herramientas no disponibles normalmente), con respecto a las que el vehículo haya sido homologado.
- La fijación a la estructura.
- Que no presentan ningún elemento deteriorado o suelto que pueda ocasionar lesiones a los ocupantes del vehículo.
- La adecuación a su función.
- En su caso, la accesibilidad a las plazas posteriores.
- En su caso, la existencia de reposacabezas en los asientos.
- En su caso, el funcionamiento del mecanismo de ajuste longitudinal del asiento del conductor.
- En vehículos de dos puertas con plazas traseras, alguno de los asientos delanteros debe ser abatible.

c.- REGLAMENTACIÓN DE REFERENCIA

General: Reglamento General de Vehículos, Art. 12.2.

Particular: Directiva 74/408/CEE.

Directiva 96/37/CE (Sólo para vehículos de la categoría M₁. Para autobuses y autocares obligatoria para vehículos matriculados a partir del 01/07/2004).

Directiva 78/932/CEE

Reglamento CEPE/ONU 17 R.

Reglamento CEPE/ONU 80R (sólo autobuses y autocares).



MANUAL DE PROCEDIMIENTO DE INSPECCIÓN DE LAS ESTACIONES I.T.V.

Versión 7.7.1

SECCION I: INSPECCIONES CATEGORIAS M,N,O

d.- INTERPRETACIÓN DE DEFECTOS

	Calificación		
	DL	DG	DMG
1.- En el caso de los vehículos M ₁ y N, el número de plazas es superior al que figura en la documentación del vehículo		X	
2.- Fijación defectuosa con riesgo de desprendimiento		X	
3.- Asientos inadecuados a su función o con elementos sueltos o deteriorados que presenten riesgos de lesiones		X	
4.- En su caso, asientos que no permiten el acceso a las plazas posteriores		X	
7.- Inexistencia de algún reposacabezas siendo obligatorio		X	
9.- El mecanismo de ajuste longitudinal del asiento del conductor no funciona adecuadamente	X		



MANUAL DE PROCEDIMIENTO DE INSPECCIÓN DE LAS ESTACIONES I.T.V.

Versión 7.7.1

SECCION I: INSPECCIONES CATEGORIAS M,N,O

3.2 Cinturones de seguridad y sus anclajes

a.- ESPECIFICACIONES GENERALES

Los vehículos a motor llevarán instalados cinturones de seguridad u otros sistemas de retención homologados (excepto en asientos transversales al sentido de la marcha), en las diferentes plazas y según categorías de los vehículos a partir de las fechas que se indican en la siguiente tabla:

CINTURONES DE SEGURIDAD				
TIPO	TURISMOS	FECHAS	CINTURONES OBLIGATORIOS EN:	REGLAMENTACIÓN
M ₁	MATRICULADOS A PARTIR	Todos	PLAZAS DELANTERAS	D 2046/71
		15/06/92	EN TODAS LAS PLAZAS EN EL SENTIDO DE LA MARCHA	ART. 117.1.a RGC
		01/10/99	EN TODAS LAS PLAZAS EN EL SENTIDO CONTRARIO DE LA MARCHA	RD 2028/86 OM 25/04/97
	AUTOESCUELAS MATRICULADOS A PARTIR	30/06/90	PLAZAS TRASERAS	ORDEN 12/06/90

TIPO	DERIVADOS DE TURISMO Y VEH. MIXTOS ADAPTABLES HOMOLOGADOS COMO N ₁ , DERIVADOS DE M ₁ MMA ≤ 3500 kg	FECHAS	CINTURONES	REGLAMENTACIÓN
M ₁	MMA ≤ 2000 kg MATRICULADOS A PARTIR	11/11/74	PLAZAS DELANTERAS	Decreto 2926/74 Art. 216 VI del C.C.
N ₁	MATRICULADOS A PARTIR	01/07/94	EN TODAS LAS PLAZAS EN EL SENTIDO DE LA MARCHA (1)	Disposición. Transitoria 2ª RGC

TIPO	TRANSPORTES DE MERCANCIAS MMA ≤ 3500 kg y VEH. MIXTO ADAPTABLE	FECHAS	CINTURONES	REGLAMENTACIÓN
M ₁ N ₁	MATRICULADOS A PARTIR DE	01/07/94	PLAZAS DELANTERAS	Art. 117.1. b del RGC
		01/10/96	EN TODAS LAS PLAZAS EN EL SENTIDO DE LA MARCHA (1)	RD 2028/86 OM 9/03/95



MANUAL DE PROCEDIMIENTO DE INSPECCIÓN DE LAS ESTACIONES I.T.V.

Versión 7.7.1

SECCION I: INSPECCIONES CATEGORIAS M,N,O

TIPO	TRANSPORTES DE MERCANCIAS MMA \leq 3500 kg y VEH. MIXTO ADAPTABLE	FECHAS	CINTURONES	REGLAMENTACIÓN
		01/10/99	EN TODAS LAS PLAZAS EN EL SENTIDO CONTRARIO DE LA MARCHA (1)	RD 2028/86 OM 25/04/97

TIPO	TRANSPORTES DE PERSONAS CON CONDUCTOR Y Nº PLAZAS $>$ 8 Y MMA \leq 5000 kg.	FECHAS	CINTURONES	REGLAMENTACIÓN
M₂	MATRICULADOS A PARTIR DE	01/07/94	PLAZAS DE DELANTERAS	Art. 117.1.b del Reglamento General de Circulación
	MATRICULADOS A PARTIR DE	01/01/99	ASIENTOS ENFRENTADOS A POZOS DE ESCALERA (2)	RD 2028/86 OM 25/04/97
M₂ (clase III o B)	MATRICULADOS A PARTIR DE	20/10/2007	TODAS LAS PLAZAS	RD 2028/86 ITC/445/2006

TIPO	TRANSPORTES DE PERSONAS CON CONDUCTOR Y Nº PLAZAS $>$ 8, HASTA 22, HOMOLOGADOS POR EL REGLAMENTO 52R01 ECE O DIRECTIVA 2001/85/CE	FECHAS	CINTURONES	REGLAMENTACIÓN
M₂	MATRICULADOS A PARTIR DE	01/01/99	ASIENTOS ENFRENTADOS A POZOS DE ESCALERA (2)	RD 2028/86 OM 25/04/97
M₂ (clase III o B)	MATRICULADOS A PARTIR DE	20/10/2007	TODAS LAS PLAZAS	RD 2028/86 ITC/445/2006



MANUAL DE PROCEDIMIENTO DE INSPECCIÓN DE LAS ESTACIONES I.T.V.

Versión 7.7.1

SECCION I: INSPECCIONES CATEGORIAS M,N,O

TIPO	TRANSPORTES DE PERSONAS CON CONDUCTOR Y Nº PLAZAS > 22	FECHAS	CINTURONES	REGLAMENTACIÓN
M₃ (clase III o B)	MATRICULADOS A PARTIR DE	20/10/2007	TODAS LAS PLAZAS	RD 2028/86 ITC/445/2006

TIPO	TRANSPORTES DE MERCANCÍAS MMA > 3.500 kg	FECHAS	CINTURONES	REGLAMENTACIÓN
N₂ N₃	MATRICULADOS A PARTIR DE	20/10/2007	TODAS LAS PLAZAS	RD 2028/86 ITC/445/2006

(1): Todos los asientos situados en las células sanitarias de las ambulancias deben estar dotados de cinturón de seguridad, independientemente de la fecha de su matriculación, excepto las ambulancias de las fuerzas armadas.

RD 619/98, Anexo B) 2. d) 3º, C) 2 f) 3º y D) 2. a).

(2) Si no dispone de un dispositivo de protección deben llevar cinturones de seguridad. Reglamento 52R01CEPE/ONU.

Nota: Los vehículos de clase I, II o A pertenecientes a las categorías M2 o M3 podrán estar equipados con cinturones de seguridad o sistemas de retención homologados.



MANUAL DE PROCEDIMIENTO DE INSPECCIÓN DE LAS ESTACIONES I.T.V.

Versión 7.7.1

SECCION I: INSPECCIONES CATEGORIAS M,N,O

Los cinturones presentes en el vehículo deben corresponder a tipos homologados y como tal, estar marcados con los símbolos que se indican a continuación:

Requisitos mínimos para cinturones de seguridad y retractores:

Categoría del vehículo	Asientos orientados hacia delante				Asientos orientados hacia detrás
	Asientos Laterales		Asientos Centrales		
	Delanteros	No delanteros	Delanteros	No Delanteros	
M₁	Ar4m	Ar4m	Ar4m *	Ar4, Ar4m	B, Br3, Br4m
M₂ ≤ 3,5 t	Ar4m, Ar4Nm	Ar4m, Ar4Nm	Ar4m, Ar4Nm	Ar4m, Ar4Nm	Br3, Br4m, Br4Nm
M₂ > 3,5 t	Br3, Br4m, Br4Nm o Ar4m, Ar4Nm	Br3, Br4m, Br4Nm o Ar4m, Ar4Nm	Br3, Br4m, Br4Nm o Ar4m, Ar4Nm	Br3, Br4m, Br4Nm o Ar4m, Ar4Nm	Br3, Br4m, Br4Nm
M₃	(2) para los asientos en los que se tolera el cinturón subabdominal	(2) para los asientos en los que se tolera el cinturón subabdominal	(2) para los asientos en los que se tolera el cinturón subabdominal	(2) para los asientos en los que se tolera el cinturón subabdominal	
N₁	Ar4m, Ar4Nm	B, Br3, Br4m, Br4Nm o ninguno #	B, Br3, Br4m, Br4Nm o A, Ar4m, Ar4Nm *	B, Br3, Br4m, Br4Nm o ninguno #	Ninguno
		Se exige el cinturón abdominal en los asientos expuesto ¹	(3)	Se exige el cinturón abdominal en los asientos expuesto ¹	
N₂	B, Br3, Br4m, Br4Nm, o A, Ar4m, Ar4Nm*	B, Br3, Br4m, Br4Nm o ninguno #	B, Br3, Br4m, Br4Nm, o A, Ar4m, Ar4Nm*	B, Br3, Br4m, Br4Nm o ninguno #	Ninguno
N₃	Se tolera el cinturón abdominal si el parabrisas está fuera de la zona de referencia	Se exige el cinturón abdominal en los asientos expuesto ¹	Se tolera el cinturón abdominal si el parabrisas está fuera de la zona de referencia	Se exige el cinturón abdominal en los asientos expuesto ¹	Se exige el cinturón abdominal en los asientos expuesto



MANUAL DE PROCEDIMIENTO DE INSPECCIÓN DE LAS ESTACIONES I.T.V.

Versión 7.7.1

SECCION I: INSPECCIONES CATEGORIAS M,N,O

A: cinturones de tres puntos (subabdominal y diagonal)

B: cinturón de dos puntos (abdominal)

r: retractor

m: retractor de bloqueo de emergencia con sensibilidad múltiple.

3: retractor de bloqueo automático.

4: retractor de bloqueo de emergencia.

N: umbral de respuesta elevada (véase anexo I, puntos 1.8.3-1.8.5).

(1) Asiento expuesto es aquel que no tiene una pantalla de protección por delante, comprendida en el siguiente espacio:

- Entre dos planos, horizontales, uno que pasa por el punto H y otro situado a 400 mm por encima de este.,
- Entre dos planos verticales longitudinales, simétricos con relación al punto H, situados a 400 mm del mismo,
- Detrás de un plano transversal vertical situado a 1.30 m del punto H.

Se entiende por pantalla de protección una superficie con una resistencia adecuada y sin irregularidades, en la cual si se proyecta geoméricamente una esfera de 165 mm de diámetro siguiendo una dirección longitudinal horizontal que pase por cualquier punto del espacio anteriormente definido y por el centro de la esfera

Se considerará asiento expuesto aquel cuyas pantallas de protección comprendidas en el espacio anteriormente definido cubran conjuntamente una superficie inferior a 800 cm²

Nota: en todos los casos pueden utilizarse cinturones de tipo S en lugar de los del tipo A o B, siempre que sus anclajes se ajusten a lo dispuesto en la Directiva 76/115/CEE

(2) Se deben instalar cinturones de 3 puntos a menos que se cumpla:

- Que otro asiento u otra parte del vehículo conforme a la Directiva 74/408/CEE, se halle directamente delante.
- Que ninguna parte del vehículo este en la zona de referencia
- Que las partes del vehículo dentro de la mencionada zona de referencia cumplan los requisitos en materia de absorción de energía que figura en el apéndice 6 del anexo II de la Directiva 74/408/CEE

(3) Se podrán instalar cinturones sub-abdominales del tipo B, Br3 o Br4m, cuando el parabrisas esté situado fuera de la zona de impacto de la cabeza, según el ensayo definido en el anexo II de la Directiva 74/60/CEE.



MANUAL DE PROCEDIMIENTO DE INSPECCIÓN DE LAS ESTACIONES I.T.V.

Versión 7.7.1

SECCION I: INSPECCIONES CATEGORIAS M,N,O

M₁ matriculados a partir de las fechas que figuran en la primera columna

M ₁ matriculados a partir de:	Asientos orientados en el sentido de la marcha				Asientos orientados en sentido contrario a la marcha
	Asientos laterales		Asientos centrales		
	Delanteros	No delanteros	Delanteros	No delanteros	
01/10/99	Ar4m	Ar4m, Br4m ⁽¹⁾	B, Br3, Br4m o A, Ar4m ⁽²⁾	B, Br3, Br4m	B, Br3, Br4m
01/10/2004	Ar4m	Ar4m	Ar4m ⁽²⁾	Ar4, Ar4m	B, Br3, Br4m

- (1) Se podrán instalar cinturones sub-abdominales del tipo B, Br3 o Br4m, cuando haya un espacio entre el asiento y la parte de la estructura del vehículo más cercana, destinado a permitir el desplazamiento de los pasajeros a otra parte del vehículo. El espacio entre un asiento y la parte lateral se considerará zona de paso cuando la distancia entre la mencionada parte lateral, teniendo todas las puertas cerradas, y un plano longitudinal vertical que pase por el centro del asiento, sea mayor de 500 mm.
- (2) Se podrán instalar cinturones sub-abdominales del tipo B, Br3 o Br4m, cuando el parabrisas esté situado fuera de la zona de impacto de la cabeza, según el ensayo definido en el anexo II de la Directiva 74/60/CEE.

RD 2028/86. OM 25/04/97. OM 27/12/2000. Directiva 77/541/CEE, modificada en último término por la 96/36/CE y la 2000/3/CE.

Los vehículos a motor matriculados a partir de 01/07/97 deben estar provistos de anclajes para cinturones de seguridad en el número mínimo de puntos de anclaje y posición que se indica a continuación.

Categoría del vehículo	Asientos orientados en sentido de la marcha				Asientos orientados en sentido contrario a la marcha
	Lateral		Centro		
	Delantero	Otros	Delanteros	Demás	
M ₁	3	3 o 2 ∅	3 o 2 *	2	2
M ₂ ≤ 3,5 t	3	3	3	3	2
M ₃ & M ₂ > 3,5 t	3 ☼	3 o 2 ☼	3 o 2 ☼	3 o 2 ☼	2
N ₁ , N ₂ & N ₃	3	2 o 0 #	3 o 2 *	2 o 0 #	---

Notas:

2: Dos anclajes inferiores que permiten la instalación de un cinturón de seguridad del tipo B o cuando así lo exija la Directiva del tipo Br, Br3, Br4m o Br4Nm.

3: Dos anclajes inferiores y un anclaje superior que permiten la instalación de un cinturón de seguridad de tres puntos del tipo A, o cuando así lo exija la Directiva del tipo Ar_m, Ar4m o Ar4Nm.



MANUAL DE PROCEDIMIENTO DE INSPECCIÓN DE LAS ESTACIONES I.T.V.

Versión 7.7.1

SECCION I: INSPECCIONES CATEGORIAS M,N,O

∅: Se toleran dos anclajes si el asiento es contiguo a una zona de paso

*: Se toleran dos anclajes si el parabrisas está fuera del área de referencia

#: Se exigen dos anclajes

⊞: Se toleran dos anclajes si no hay nada en el área de referencia

☼: Disposición particular para el piso superior de un vehículo de dos pisos.

Adicionalmente, los vehículos deben disponer de sistemas de retención complementarios, como airbag o pretensores pirotécnicos, cuando hayan sido instalados como equipamiento original por el fabricante. Estos componentes deberán estar operativos.

b.- MÉTODO

Mediante inspección visual se comprobará, siempre que sea posible:

- Si el vehículo está equipado, en las plazas obligadas a ello, con los cinturones de seguridad reglamentarios.
- En su caso, la homologación de los cinturones de seguridad.
- El estado de los cinturones de seguridad.
- Que el número de puntos de anclaje es el reglamentario.
- La correcta fijación de los cinturones a sus anclajes y su buen estado.
- Cuando se disponga de información de referencia y sea posible su comprobación, que el vehículo dispone del número de airbags y de pretensores con los que fue equipado en origen, o autorizado tras una transformación.
- Que los sistemas de retención complementarios están operativos.
- Que no existe ningún impedimento para el despliegue de los airbags, prestando especial atención a posibles elementos situados sobre el salpicadero del vehículo, fundas de los asientos cuando éstos lleven el dispositivo integrado en el mismo o mamparas de protección
- Que el indicador de mal funcionamiento de los sistemas de retención está apagado, comprobando que el testigo se apaga tras el chequeo del sistema
- Que el indicador de mal funcionamiento de los sistemas de retención del vehículo no permanece encendido estando el motor en marcha.
- Incorporación o eliminación de algún airbag no autorizado por el fabricante.

c.- REGLAMENTACIÓN DE REFERENCIA

General: Reglamento General de Circulación, Art. 117 y Disposición adicional 2ª.
Reglamento General de Vehículos, Art. 11.13.



MANUAL DE PROCEDIMIENTO DE INSPECCIÓN DE LAS ESTACIONES I.T.V.

Versión 7.7.1

SECCION I: INSPECCIONES CATEGORIAS M,N,O

Particular: Directiva 76/115/CEE para anclajes de cinturones.
Directiva 77/541/CEE para cinturones.
Reglamento CEPE/ONU 14 R.
Reglamento CEPE/ONU 16 R.
Reglamento CEPE/ONU 12 R.
Reglamento CEPE/ONU 21 R.
Reglamento CEPE/ONU 94 R.
Reglamento CEPE/ONU 95 R.
Directiva 74/297/CEE.
Directiva 74/60/CEE.
Directiva 96/79/CE.
Directiva 96/27/CE.
Directiva 96/36/CE.

d.- INTERPRETACIÓN DE DEFECTOS

	Calificación		
	DL	DG	DMG
1.-El vehículo no dispone de alguno de los cinturones de seguridad obligatorios		X	
2.-Cinturones de seguridad de tipo distinto al reglamentario		X	
3.-Cinturones no homologados		X	
4.-Defectos de estado de los cinturones	X		
4.1 Roto o no cumple su función		X	
5.-Número de puntos de anclaje no reglamentario		X	
6.-Fijación defectuosa		X	
7.-Defectos de estado de los anclajes		X	
8.-Eliminación de algún airbag o incorporación de alguno no autorizado por el fabricante		X	
9.-Algún airbag no operativo		X	
10.-Existencia de elementos que impidan el normal despliegue de algún airbag		X	
11.-El cuadro de mandos del vehículo indica mediante testigo o mensaje, de fallo en el funcionamiento de los sistemas electrónicos de retención		X	
12.- El sistema indica una anomalía a través de la interfaz electrónica del vehículo		X	



MANUAL DE PROCEDIMIENTO DE INSPECCIÓN DE LAS ESTACIONES I.T.V.

Versión 7.7.1

SECCION I: INSPECCIONES CATEGORIAS M,N,O

3.3 Dispositivo de retención para niños.

a.- **ESPECIFICACIONES GENERALES**

Los vehículos a motor podrán estar equipados con dispositivos homologados de retención para niños.

Aplicación: Vehículos de la categoría M y N.

b.- **MÉTODO**

Mediante inspección visual se comprobará:

- Que en el caso de que el vehículo esté provisto de uno o varios dispositivos de este tipo, pertenezcan a tipos previamente homologados.
- Que el dispositivo está situado correctamente en el lugar y posición para el que ha sido concebido.

c.- **REGLAMENTACIÓN DE REFERENCIA**

General: Reglamento General de Vehículos, Art. 11.13.

Particular: Directiva 77/541/CEE.

Reglamento CEPE/ONU 44R.

d.- **INTERPRETACIÓN DE DEFECTOS**

	Calificación		
	DL	DG	DMG
1.- El dispositivo de retención para niños no lleva marca de homologación		X	
2.- El dispositivo no está instalado correctamente		X	



MANUAL DE PROCEDIMIENTO DE INSPECCIÓN DE LAS ESTACIONES I.T.V.

Versión 7.7.1

SECCION I: INSPECCIONES CATEGORIAS M,N,O

3.4 Antihielo y antivaho

a.- ESPECIFICACIONES GENERALES

Si el vehículo está provisto de un parabrisas de dimensiones y forma tales que el conductor, desde su puesto de conducción, no pueda ver normalmente la vía hacia adelante más que a través de los elementos transparentes de dicho parabrisas, deberá estar provisto de dispositivos antihielo y antivaho.

Aplicación: Vehículos de la categoría M₁.

b.- MÉTODO

Mediante inspección visual se comprobará:

- Que el vehículo dispone de la función de antihielo y antivaho.
- Que al hacer operativa la función, sale aire por las toberas de ambos lados de la parte interior del parabrisas.

c.- REGLAMENTACIÓN DE REFERENCIA

General: Reglamento General de Vehículos, Artículo 11.4.

Particular: Directiva 78/317/CEE.

d.- INTERPRETACIÓN DE DEFECTOS

	Calificación		
	DL	DG	DMG
1.- El vehículo no dispone de antihielo y/o antivaho	X		
2.- No sale aire por las toberas	X		



MANUAL DE PROCEDIMIENTO DE INSPECCIÓN DE LAS ESTACIONES I.T.V.

Versión 7.7.1

SECCION I: INSPECCIONES CATEGORIAS M,N,O

3.5 Antirrobo y alarma

a. **ESPECIFICACIONES GENERALES**

Los vehículos deberán estar provistos de un dispositivo contra la utilización no autorizada que permita poner fuera de servicio o bloquear un órgano esencial del vehículo a partir del momento en que este quede estacionado. Además, podrán estar provistos de un sistema de alarma independiente o no de dicho dispositivo que en caso de existir deberá cumplir con la reglamentación.

Aplicación: Vehículos de la categoría M₁ hasta 2000 kg de M.M.A. matriculados a partir del 01/01/73. Resto de los vehículos de la categoría M₁ matriculados a partir del 01/10/98. El defecto de bloqueo no intencionado del vehículo (posibilidad de poner fuera de servicio o bloquear un órgano esencial del vehículo con el motor en marcha) se aplicará, cuando esté instalado, a cualquier categoría de vehículo.

b.- **MÉTODO**

Mediante inspección visual se comprobará:

- Que el vehículo dispone de dispositivo antirrobo.
- Que entra en acción al estacionar el vehículo.

c.- **REGLAMENTACIÓN DE REFERENCIA**

General: Reglamento General de Vehículos, Art. 11.15.

Particular: Directiva 74/61/CEE.

Reglamento CEPE/ONU 18 R para dispositivos antirrobo.

Reglamento CEPE/ONU 97 R para sistemas de alarma.

d.- **INTERPRETACIÓN DE DEFECTOS**

	Calificación		
	DL	DG	DMG
1.- El vehículo no dispone de dispositivo antirrobo	X		
2.- El dispositivo antirrobo no cumple su función	X		
3.- Bloqueo no intencionado del vehículo			X



MANUAL DE PROCEDIMIENTO DE INSPECCIÓN DE LAS ESTACIONES I.T.V.

Versión 7.7.1

SECCION I: INSPECCIONES CATEGORIAS M,N,O

3.6 Campo de visión directa

a.- ESPECIFICACIONES GENERALES

Los vehículos deben estar contruidos y mantenidos de forma que el campo de visión directa del conductor hacia delante, hacia la derecha y hacia la izquierda, le permita una visibilidad diáfana sobre toda la vía por la que circule. En particular no se permitirá la existencia de láminas adhesivas antisolares en el campo de visión directa del conductor, salvo en vehículos destinados a ser conducidos por personas diagnosticadas de lupus u otra enfermedad cuyos efectos en cuanto a la exposición a los rayos UV sean equivalentes.

Aplicación: Vehículos de las categorías M y N.

b.- MÉTODO

Mediante inspección visual se comprobará:

- Que el campo de visión directa del conductor hacia delante, derecha e izquierda, no resulte impedido o reducido a causa de montantes, adhesivos, láminas adhesivas antisolares, cortinas u otros objetos fijos.

c.- REGLAMENTACIÓN DE REFERENCIA

General: Reglamento General de Vehículos, Art. 11.1 y 3.

Particular: Directiva 77/649/CEE.

Orden IET/543/2012, de 14 de marzo

d.- INTERPRETACIÓN DE DEFECTOS

	Calificación		
	DL	DG	DMG
1.- Montantes, adhesivos o cortinas en parabrisas o ventanas laterales delanteras que impidan o reduzcan el campo de visión del conductor		X	



MANUAL DE PROCEDIMIENTO DE INSPECCIÓN DE LAS ESTACIONES I.T.V.

Versión 7.7.1

SECCION I: INSPECCIONES CATEGORIAS M,N,O

3.7 Dispositivos de retención de la carga

a.- **ESPECIFICACIONES GENERALES**

Los vehículos autorizados a transportar simultáneamente personas y carga en un mismo habitáculo deberán estar provistos de una protección adecuada a la carga que transporten, de manera que esta no estorbe a los pasajeros ni pueda dañarlos en caso de ser proyectada.

Dispositivo de retención es aquel dispositivo (por ejemplo: red, reja, barras) que está situado detrás de los asientos que limitan directamente con el plano de carga y que separa total o parcialmente la zona de pasajeros del espacio de carga, para proteger a aquellos en caso de un desplazamiento eventual de la carga. El asiento asumirá parcialmente la función de retención cuando el dispositivo de retención asegure únicamente la zona situada por encima del mismo.

Los vehículos de la categoría N₁ destinados al transporte de mercancías deben estar provistos de un número suficiente de anclajes para fijar el dispositivo de retención. Estos anclajes deberán estar situados entre los respaldos de los asientos posteriores y el compartimento de carga, en un plano vertical, transversal al sentido de la marcha.

Los vehículos mixtos adaptables opcionalmente podrán instalar un dispositivo de retención que proteja a los pasajeros de un desplazamiento eventual de la carga en la zona situada por encima del respaldo (dispositivo de retención parcial).

Los vehículos de la categoría N₁ destinados al transporte de mercancías, de cualquier longitud de plano de carga, opcionalmente podrán instalar un dispositivo de retención cuya anchura mínima sea de 544 mm. por cada respaldo de asiento posterior y cuya altura vaya desde el plano de carga hasta el techo del vehículo (dispositivo de retención parcial).

Cuando los anclajes hayan sido montados por un instalador que no sea el fabricante del vehículo, se deberá exigir un certificado del fabricante del vehículo o de un laboratorio acreditado conforme dichos anclajes cumplen las especificaciones del Anexo VI del Reglamento General de Vehículos.

Aplicación: Vehículos de las categorías N₁ y vehículos mixtos adaptables matriculados a partir del 26/01/2000.

b.- **MÉTODO**

Mediante inspección visual se comprobará:

- Que el vehículo dispone de los anclajes necesarios, en caso de ser obligatorios.
- En su caso, la certificación de los anclajes.

c.- **REGLAMENTACIÓN DE REFERENCIA**

General: Reglamento General de Circulación, Art. 10.3 y 4.
Reglamento General de Vehículos, Art. 12, 4.2 y Anexo VI.



MANUAL DE PROCEDIMIENTO DE INSPECCIÓN DE LAS ESTACIONES I.T.V.

Versión 7.7.1

SECCION I: INSPECCIONES CATEGORIAS M,N,O

d.- INTERPRETACIÓN DE DEFECTOS

	Calificación		
	DL	DG	DMG
1.- Inexistencia de los anclajes en caso de ser obligatorios		X	
4.- Anclajes no certificados en caso de no ser instalados por el fabricante		X	



MANUAL DE PROCEDIMIENTO DE INSPECCIÓN DE LAS ESTACIONES I.T.V.

Versión 7.7.1

SECCION I: INSPECCIONES CATEGORIAS M,N,O

3.8 Indicador de velocidad y cuentakilómetros

a.- ESPECIFICACIONES GENERALES

Todo vehículo de motor matriculado a partir del 01/07/72, capaz de alcanzar en llano una velocidad superior a 40 km/h, deberá estar provisto de un indicador de velocidad al menos en km/h.

Aplicación: Vehículos de las categorías M y N.

b.- MÉTODO

Mediante inspección visual se comprobará:

- La existencia del indicador de velocidad.
- Las unidades del indicador de velocidad.
- Su iluminación.
- En el caso de que el vehículo disponga de cuentakilómetros, que no está claramente manipulado (fraude) o claramente fuera de servicio.
 - o Se entenderá claramente manipulado cuando pueda apreciarse manipulación física del dispositivo y/o sus conexiones
 - o Se entenderá claramente fuera de servicio cuando resulta imposible la identificación de los Km recorridos, o bien su lectura es la misma que la disponible para la última inspección periódica anotada en el registro de la Jefatura Central de Tráfico.

c.- REGLAMENTACIÓN DE REFERENCIA

General: Reglamento General de Vehículos, Art. 11.11.

Decreto 2046/71

Particular: Directiva 75/443/CEE

Reglamento CEPE/ONU 39 R.

d.- INTERPRETACIÓN DE DEFECTOS

	Calificación		
	DL	DG	DMG
1.- Inexistencia de indicador de velocidad en vehículos obligados a llevarlo		X	
2.- Indicador de velocidad únicamente en unidades no admisibles		X	
3.- Iluminación no operativa del indicador de velocidad	X		
4.- Cuentakilómetros CLARAMENTE manipulado (fraude)		X	
5.- Cuentakilómetros CLARAMENTE fuera de servicio		X	



MANUAL DE PROCEDIMIENTO DE INSPECCIÓN DE LAS ESTACIONES I.T.V.

Versión 7.7.1

SECCION I: INSPECCIONES CATEGORIAS M,N,O

3.9 Salientes interiores

a.- ESPECIFICACIONES GENERALES

Dentro del habitáculo del vehículo, o en su defecto en el puesto de conducción, no deberán existir aristas vivas o partes rígidas o puntiagudas que presenten peligro para sus ocupantes. Los elementos localizados en dicho habitáculo estarán bien sujetos y no presentarán riesgo de desprendimiento.

Aplicación: Vehículos de las categorías M y N.

b.- MÉTODO

Mediante inspección visual se comprobará:

- Que en el interior del habitáculo de pasajeros no existan partes rígidas, puntiagudas o con aristas que puedan lesionar a los ocupantes del vehículo.
- Que las partes o piezas localizadas en el interior del habitáculo, no tengan riesgo previsible de desprendimiento con el que puedan lesionar a los ocupantes del vehículo.

c.- REGLAMENTACIÓN DE REFERENCIA

General: Reglamento General de Vehículos, Art. 12.1.

Particular: Directiva 74/60/CEE o Reglamento CEPE/ONU 21R (Sólo para vehículos de la categoría M₁).

d.- INTERPRETACIÓN DE DEFECTOS

	Calificación		
	DL	DG	DMG
1.- Partes rígidas, puntiagudas o cortantes en el habitáculo que puedan ocasionar lesiones a los ocupantes		X	
2.- Partes que puedan desprenderse y ocasionar lesiones a los ocupantes		X	



MANUAL DE PROCEDIMIENTO DE INSPECCIÓN DE LAS ESTACIONES I.T.V.

Versión 7.7.1

SECCION I: INSPECCIONES CATEGORIAS M,N,O

3.10 Elementos exclusivos de vehículos M₂ y M₃

a.- ESPECIFICACIONES GENERALES

Los vehículos de las categorías M₂ y M₃ disponen de ciertos elementos obligatorios que no están contemplados en otros apartados de este Manual y que son recogidos a continuación.

b.- MÉTODO

• PREVENCIÓN DE LOS RIESGOS DE INCENDIO

Los vehículos de las categorías M₂ y M₃ homologados de acuerdo con los Reglamentos 36R01 y posteriores enmiendas y 107R00, deben disponer de mando central de seguridad, con objeto de reducir el riesgo de incendio después de la parada del vehículo, este mando central de seguridad responderá a las condiciones siguientes:

- Estará situado al alcance inmediato del conductor sentado en su asiento. (36R01, 36R02, 36R03 y 107 R00)
- Debe estar claramente señalizado (36R01, 36R02, 36R03 y 107R00) y equipado con una tapa de protección o de otro medio adecuado que evite su accionamiento involuntario. (36R03, 107R00)
- Debe disponer de instrucciones de funcionamiento colocadas en la proximidad del mando de seguridad. (36R01, 36R02 ,36R03 y 107R00)
- Su accionamiento debe causar simultáneamente los efectos siguientes:
 - la parada rápida del motor, (36R01, 36R02, 36R03 y 107R00)
 - el accionamiento de un cortabatería montado lo más cerca posible de las baterías, el cual aisle al menos una borna de la alimentación eléctrica, con la excepción:
 - del circuito que permite el encendido de las luces de señal de alarma del vehículo, (36R01, 36R02, 36R03 y 107R00)
 - de los circuitos que aseguran el funcionamiento ininterrumpido del tacógrafo, (36R02, 36R03 y 107R00)

así como de aquellos dispositivos cuya puesta fuera de servicio súbitamente, podrían crear un riesgo mayor que aquel que se pretende evitar, por ejemplo (36R03 y 107R00):

- Alumbrado interior de emergencia,
- Barrido de refrigeración interior de los calefactores auxiliares,
- Bloqueo electrónico centralizado de las puertas.

Estas funciones pueden ser accionadas no sólo por el mando de seguridad, sino también por otros medios, a condición de que estos no interfieran, en caso de urgencia, el funcionamiento del mando de seguridad (36R01, 36R02, 36R03 y 107R00).

Su modo de funcionamiento puede comprobarse de la siguiente manera: se pone el motor en marcha, se encienden todas las luces interiores y exteriores, radio y TV si la llevan. Al accionar el mando central de seguridad debe pararse inmediatamente el motor, se apagan todas las luces, excepto las de emergencia y señalización de salida y deben seguir funcionando el tacógrafo y los mandos de emergencia de las puertas, dependiendo de la versión de homologación del vehículo.



MANUAL DE PROCEDIMIENTO DE INSPECCIÓN DE LAS ESTACIONES I.T.V.

Versión 7.7.1

SECCION I: INSPECCIONES CATEGORIAS M,N,O

Los vehículos homologados según el Reglamento 52R00 y posteriores enmiendas o la Directiva 2001/85/CE+97/27/CE y el Reglamento 107R01 y posteriores enmiendas no están obligados a disponer de mando central de seguridad.

• ACONDICIONAMIENTO INTERIOR

Mediante inspección visual se comprobará:

- El estado de los peldaños, pasillos, pasos de acceso y zonas de permanencia de pie.
- El correcto funcionamiento del sistema que permita a los viajeros avisar al conductor que debe detener el vehículo, en los vehículos de la clase I y II.
- En su caso, el correcto funcionamiento de la comunicación entre el compartimento con litera reservado a la tripulación y el conductor.
- El estado de las barras y asideros de sujeción.
- En su caso, la sujeción y estado de las pantallas de protección del conductor, de asientos expuestos o alrededor de los pozos de escalera.
- El cierre de las trampillas de inspección y su situación con respecto al nivel del suelo.
- Existencia de martillo para la rotura de vidrios.
- La existencia de dispositivos ópticos u otros que permitan al conductor detectar desde su asiento la presencia de un viajero en la zona contigua interior de cada puerta de servicio que no sea automática, cuando la visibilidad directa no sea adecuada.

• HOMOLOGACIONES EXIGIBLES

- Que las placas obligatorias de homologación dependiendo del tipo de vehículo, según Reglamentos Nos 36, 52, 66, 107, y Directivas 2001/85/CE o 2007/46/CE corresponden con el vehículo inspeccionado.



MANUAL DE PROCEDIMIENTO DE INSPECCIÓN DE LAS ESTACIONES I.T.V.

Versión 7.7.1

SECCION I: INSPECCIONES CATEGORIAS M,N,O

Reglamento/Directiva	Fecha para nuevas matrículas	Plazas
Reglamento 36	03/07/86	>16 Plazas + Conductor
Reglamento 36 R01	03/07/86	>16 Plazas + Conductor
Reglamento 36 R02	07/09/88	>16 Plazas + Conductor
Reglamento 36 R03	14/12/98	>22Plazas + Conductor
Reglamento 52	01/01/99	≤22Plazas + Conductor
Reglamento 52 R01	01/01/99	≤22 Plazas + Conductor
Reglamento 66	01/06/94	>16 Plazas de un piso aplicable a Clase II y III
Reglamento 66 R01	9/11/2017	> 22 plazas sentadas o de pie + conductor y tripulación (Clase II y III), un solo piso, rígidos o articulados
Reglamento 66 R02	9/11/2017	> 16 plazas, M ₂ y M ₃ , de las clases II, III y B
Reglamento 107	01/03/2000	M ₂ y M ₃ de 2 pisos
Reglamento 107 R01	12/08/2010	M ₂ y M ₃ de 1 o 2 pisos
Reglamento 107 R02	12/08/2010	M ₂ y M ₃ de 1 o 2 pisos
Reglamento 107 R03	31/12/2013	M ₂ y M ₃ de 1 o 2 pisos
Directiva 2001/85/CE + 97/27/CE	13/02/2004	M ₂ y M ₃ de 1 o 2 pisos
2007/46/CE	29/10/2010	M ₂ y M ₃ incompletos y completos
2007/46/CE	29/11/2011	M ₂ y M ₃ completados

En el caso de no disponer de placa de homologación, se admitirá una comunicación del fabricante indicando la reglamentación de aplicación.

c.- REGLAMENTACIÓN DE REFERENCIA

General: Ninguna



MINISTERIO
DE INDUSTRIA
Y TURISMO

Fecha de entrada en vigor:
08/05/2024

Página 94
Sección I

MANUAL DE PROCEDIMIENTO DE INSPECCIÓN DE LAS ESTACIONES I.T.V.

Versión 7.7.1

SECCION I: INSPECCIONES CATEGORIAS M,N,O

Particular: Reglamento CEPE/ONU 52R ≤ 22 plazas (+1 del conductor).
Reglamento CEPE/ONU 36R para vehículos > 22 plazas (+1 del conductor).
Reglamento CEPE/ONU 66R para vehículos > 16 plazas (+2 de la tripulación) de un solo piso. Sólo Clase II y III.
Reglamento CEPE/ONU 66R01 para vehículos > 22 plazas
Reglamento CEPE/ONU 107R00 para autobuses de 2 pisos.
Reglamento CEPE/ONU 107R01 para todo tipo de autobuses
Directiva 2001/85/CE (homologación) + Directiva 97/27/CE
Directiva 2007/46/CE
Real Decreto 750/2010

d.- INTERPRETACIÓN DE DEFECTOS

	Calificación		
	DL	DG	DMG
1.- El mando central de seguridad no funciona correctamente		X	
2.- El estado de los peldaños, pasillos, accesos y zonas de permanencia de pie afecta a la seguridad		X	
3.- Dimensiones de asientos no reglamentarias		X	
4.- Comunicación con el conductor inoperativa		X	
5.- Defectos de estado de barras y asideros de sujeción que impidan su función		X	
6.- Pantallas de protección sueltas o deterioradas que puedan dañar a sus ocupantes		X	
7.- Trampillas de inspección que no cierran correctamente o sobresalen más de lo permitido del nivel del suelo		X	
8.- Placas de homologación obligatorias que no corresponden con el vehículo		X	
9.- Ausencia de algún martillo de seguridad para la rotura de vidrios		X	
10.- Inexistencia de dispositivos que permitan al conductor detectar la presencia de viajeros en la zona contigua interior de cada puerta de servicio no automática		X	



MANUAL DE PROCEDIMIENTO DE INSPECCIÓN DE LAS ESTACIONES I.T.V.

Versión 7.7.1

SECCION I: INSPECCIONES CATEGORIAS M,N,O

3.11 NO APLICABLE

3.12 Sistema de llamada de emergencia (eCall)

a.- ESPECIFICACIONES GENERALES

El Reglamento (UE) 2015/758 del Parlamento Europeo y del Consejo, de 29 de abril de 2015, relativo a los requisitos de homologación de tipo para el despliegue del sistema eCall basado en el número 112 integrado en los vehículos y por el que se modifica la Directiva 2007/46/CE establece la obligación de que los nuevos tipos de vehículos estén equipados con un sistema eCall basado en el número 112 integrado permanentemente en los vehículos, con efecto a partir del 31 de marzo de 2018.

Aplicación: Todos los vehículos de categoría M1 y N1 que lo lleven equipado.

b.- MÉTODO

Mediante inspección visual se comprobará:

- Si es posible, la existencia y el correcto estado de sus componentes (por ejemplo, botón, altavoz, indicador visual de funcionamiento, etc.).
- Que el sistema de autodiagnóstico no detecta un incorrecto funcionamiento del sistema. Aviso en forma de indicador visual de anomalías o mensaje de advertencia.

En ningún caso, se realizará una llamada de prueba.

c.- REGLAMENTACIÓN DE REFERENCIA

Particular: Reglamento (UE) 2015/758
Reglamento Delegado (UE) 2017/79
Reglamento de Ejecución (UE) 2017/78

d.- INTERPRETACIÓN DE DEFECTOS

	Calificación		
	DL	DG	DMG
1.- Sistema o algún componente ausente.		X	
2.- El indicador de anomalías o mensaje de advertencia de «eCall» indica cualquier tipo de anomalía del sistema.	X		



MANUAL DE PROCEDIMIENTO DE INSPECCIÓN DE LAS ESTACIONES I.T.V.

Versión 7.7.1

SECCION I: INSPECCIONES CATEGORIAS M,N,O

4. Alumbrado y señalización

Tablas resumen

VEHÍCULOS DE LAS CATEGORÍAS M Y N: DISPOSITIVOS OBLIGATORIOS				
DISPOSITIVO	NÚMERO	COLOR	SITUACIÓN	VEHÍCULOS PARA LOS QUE ES OBLIGATORIO (para fechas de obligatoriedad ver apartado correspondiente)
Luces de cruce y carretera	2 o 4 de carretera 2 de cruce	Blanco*	Delante. En los bordes exteriores.	Todos
Luz de marcha atrás	1 o 2 2 (En vehículos de + 6m)	Blanco*	Detrás	Todos
Luces indicadoras de dirección	Un número par mayor que 2	Amarillo auto	Bordes exteriores y lateral	Todos
Señal de emergencia	Igual que indicadores de dirección	Amarillo auto	Igual que indicadores de dirección	Todos
Luz de frenado	2	Rojo	Detrás. En los bordes exteriores	Todos
Tercera luz de freno	1	Rojo	Detrás sobre elevada	M ₁ > 1/10/2000 N ₁ completos > 10/07/2011 N ₁ completados > 10/01/2013
Luz de la placa de matrícula trasera	1	Blanco	La necesaria para iluminar la placa	Todos
Luces de posición delantera y trasera	2 delantera 2 trasera	Blanco delantera Rojo trasera	Delante. En los bordes exteriores. Detrás. En los bordes exteriores.	Todos
Luz antiniebla trasera	1 o 2	Rojo	1 a la izquierda o en el centro 2 en los bordes exteriores	Todos
Luz de gálibo	2 delanteras 2 traseras además: Opcionalmente 2 delanteras y 2 trasera	Blanco delanteras Rojo traseras	Lo más alto que permita el vehículo	Vehículos de anchura superior a 2.10 m Opcional para vehículos de anchura entre 1.80 y 2.10 m Trasera opcional en cabinas con bastidor Prohibida en el resto
Catadióptricos traseros no triangulares	2	Rojo	Detrás. En los bordes exteriores	Todos
Catadióptricos laterales no triangulares	Mínimo 2. Máximo en función de la longitud del vehículo.	Amarillo auto	En el lateral, uniformemente distribuidas	Vehículos de más de 6 m de longitud Opcional en el resto
Luz de posición lateral	Mínimo 2. Máximo en función de la longitud del vehículo.	Amarillo auto	En el lateral, uniformemente distribuidas	Vehículos de más de 6 m de longitud, excepto cabinas con bastidor Opcional en el resto
Alumbrado interior				Vehículos para servicio público de viajeros y los de alquiler con conductor. Opcional en el resto
Avisador acústico				Todos



MANUAL DE PROCEDIMIENTO DE INSPECCIÓN DE LAS ESTACIONES I.T.V.

Versión 7.7.1

SECCION I: INSPECCIONES CATEGORIAS M,N,O

VEHÍCULOS DE LAS CATEGORÍAS M Y N: DISPOSITIVOS OPCIONALES

DISPOSITIVO	NÚMERO	COLOR	SITUACIÓN	VEHÍCULOS PARA LOS QUE ES OPCIONAL
Luz antiniebla delantera	2	Blanco o amarillo selectivo	Delante	Todos
Luz de estacionamiento	2 o 4	Blanco delantera Rojo trasera Amarillo auto lateral	En los bordes exteriores.	Vehículos de longitud menor de 6 m y anchura menor de 2 m. Prohibida en el resto
Dispositivos luminosos o reflectantes de señalización de apertura de puertas				Todos
Catadióptricos delanteros no triangulares	2	Blanco	Delante	Todos
Tercera luz de freno	1	Rojo	Detrás sobre elevada	N ₂ , N ₃ , M ₂ y M ₃
Luz circulación diurna	2	Blanco	Delante	Todos

* Salvo algunos vehículos antiguos homologados y/o matriculados con luces amarillas

VEHÍCULOS DE LA CATEGORÍA O: DISPOSITIVOS OBLIGATORIOS

DISPOSITIVO	NÚMERO	COLOR	SITUACIÓN	VEHÍCULOS PARA LOS QUE ES OBLIGATORIO
Luces indicadoras de dirección	Un número par	Amarillo auto	Detrás	Todos
Señal de emergencia	Igual que indicadores de dirección	Amarillo auto	Igual que indicadores de dirección	Todos
Luz de frenado	2	Rojo	Detrás	Todos
Luz de la placa de matrícula trasera	1	Blanco	La necesaria para iluminar la placa	Todos
Luces de posición delantera y trasera	2 delantera 2 trasera	Blanco delantera Rojo trasera	Delante. En los bordes exteriores. Detrás. En los bordes exteriores.	Delantera obligatoria para vehículos de anchura igual o superior a 1.60 m. Delantera opcional para el resto. Trasera todos
Luz antiniebla trasera	1 o 2	Rojo	1 a la izquierda o en el centro 2 en los bordes exteriores	Todos



MANUAL DE PROCEDIMIENTO DE INSPECCIÓN DE LAS ESTACIONES I.T.V.

Versión 7.7.1

SECCION I: INSPECCIONES CATEGORIAS M,N,O

VEHÍCULOS DE LA CATEGORÍA O: DISPOSITIVOS OBLIGATORIOS

DISPOSITIVO	NÚMERO	COLOR	SITUACIÓN	VEHÍCULOS PARA LOS QUE ES OBLIGATORIO
Luz de gálibo	2 delanteras 2 traseras además: Opcionalmente 2 delanteras y 2 trasera	Blanco delanteras Rojo traseras	Lo más alto que permita el vehículo	Vehículos de anchura superior a 2.10 m Opcional para vehículos de anchura entre 1.80 y 2.10 m Trasera opcional en cabinas con bastidor Prohibida en el resto
Catadióptricos traseros triangulares	2	Rojo	Detrás. En los bordes exteriores	Todos
Catadióptricos delanteros no triangulares	2	Blanco	Delante, en el exterior.	Todos
Catadióptricos laterales no triangulares	En función de la longitud del vehículo.	Amarillo auto	Lateral	Todos
Luz de posición lateral	En función de la longitud del vehículo.	Amarillo auto	Laterales	Vehículos de más de 6 m de longitud
Luz de marcha atrás	1 o 2 2 (En vehículos de + 6m)	Blanco	Detrás	O ₂ , O ₃ y O ₄ matriculados con posterioridad al 10/07/11

VEHÍCULOS DE LAS CATEGORÍAS O: DISPOSITIVOS OPCIONALES

DISPOSITIVO	NÚMERO	COLOR	SITUACIÓN	VEHÍCULOS PARA LOS QUE ES OPCIONAL
Luz de marcha atrás	1 o 2	Blanco	Detrás	O ₂ , O ₃ y O ₄ matriculados con anterioridad al 10/07/11 Categoría O ₁
Luz de posición delantera	2	Blanco	Delante en los bordes exteriores	Delantera opcional para los vehículos de la categoría O de anchura inferior a 1,60 m
Catadióptricos traseros no triangulares	2	Rojo	Detrás. En los bordes exteriores	Vehículos de anchura mayor de 2.10 m, si están agrupados a otros dispositivos traseros de señalización

* NOTA GENERAL:

No se instalarán en los vehículos más luces que las autorizadas en el Reglamento General de Vehículos, prohibiéndose expresamente el uso de pinturas o dispositivos luminosos o reflectantes no autorizadas, salvo los supuestos y condiciones previstos en la reglamentación.



MANUAL DE PROCEDIMIENTO DE INSPECCIÓN DE LAS ESTACIONES I.T.V.

Versión 7.7.1

SECCION I: INSPECCIONES CATEGORIAS M,N,O

MARCAJES DE HOMOLOGACIÓN NORMALIZADOS

PROYECTORES (*)	
C o C/	Luz de cruce, lámpara código europeo
R o R/	Luz de carretera, lámpara código europeo
C/R	Luz de cruce o carretera, lámpara código europeo
HC o HC/	Luz de cruce, lámpara halógena
HR o HR/	Luz de carretera, lámpara halógena
HCR	Luz de cruce + carretera, lámpara halógena
HC/R	Luz de cruce o carretera, lámpara halógena
DC o DC/	Luz de cruce, lámpara de descarga
DR o DR/	Luz de carretera, lámpara de descarga
DC/R	Luz de cruce o carretera, lámpara de descarga
DCR	Luz de cruce + carretera, lámpara de descarga
F o B	Luz antiniebla
RL/A	Luz de circulación diurna/Luz de posición delantera
K	Luces angulares

(*) Las letras **PL** incluidas a continuación del marcaje de homologación, indican que el proyector lleva una lente de material plástico

(/) Símbolo adicional que indica que no puede encenderse con cualquiera otra luz con la que esté mutuamente incorporada.

PILOTOS DE SEÑALIZACIÓN	
A	Luz de posición o gálibo delantera
1	Luz delantera indicadora de cambio de dirección (a más de 40 mm. de la zona de iluminación del proyector)
1a	Luz delantera indicadora de cambio de dirección (entre 20 y 40 mm. de la zona de iluminación del proyector)
1b	Luz delantera indicadora de cambio de dirección (a menos de 20 mm. de la zona de iluminación del proyector)
3	Luz lateral indicadora de cambio de dirección en la parte delantera
SM1	Luz de posición lateral (vehículos largos > 6 m.)
SM2	Luz de posición lateral (resto vehículos)
AR	Luz de marcha atrás



MANUAL DE PROCEDIMIENTO DE INSPECCIÓN DE LAS ESTACIONES I.T.V.

Versión 7.7.1

SECCION I: INSPECCIONES CATEGORIAS M,N,O

PILOTOS DE SEÑALIZACIÓN	
F o B	Luz de niebla (B anteriores a 1989)
I	Catadióptrico
IA (Ia)	Catadióptrico lateral no triangular
IIIA (IIla)	Catadióptrico triangular
IV A	Catadióptrico
R	Luz de posición o gálibo posterior
S1	Luz de stop con 1 nivel de intensidad luminosa
S2	Luz de stop con 2 niveles de intensidad luminosa
S3/S4	Tercera luz de freno
2a	Luz indicadora de dirección posterior a 1 nivel de iluminación
2b	Luz indicadora de dirección posterior a 2 niveles de iluminación
4	Luz indicadora de dirección lateral
5	Luz indicadora de dirección lateral
6 (R o L)	Luz indicadora de dirección lateral
L	Luz placa de matrícula



MANUAL DE PROCEDIMIENTO DE INSPECCIÓN DE LAS ESTACIONES I.T.V.

Versión 7.7.1

SECCION I: INSPECCIONES CATEGORIAS M,N,O

4.1 Luces de cruce y carretera

a.- **ESPECIFICACIONES GENERALES**

Todo vehículo de las categorías M y N debe estar provisto de:

- Dos o cuatro luces de carretera que emitan luz blanca. En el caso de vehículos de la categoría N₃ pueden ser 2, 4 o 6.
- Dos luces de cruce que emitan luz blanca,

Color de las luces: El color blanco en las luces de cruce y carretera es obligatorio en vehículos matriculados a partir del 26/7/99. La legislación anterior (art. 146 del Código de la Circulación) permitía que el color de estas luces fuera amarillo selectivo.

b.- **MÉTODO**

Mediante inspección visual se comprobará:

- El número de luces.
- Su funcionamiento.
- Su situación.
- La homologación.
- El estado de los dispositivos.
- El color de la luz emitida.
- El apagado de todas las luces de carretera con un sólo mando.
- La orientación del haz luminoso de la luz de cruce.
- Una vez comprobado el reglaje en la posición más alta, si éste tiene la consideración de defecto grave, se comunica esta circunstancia al conductor antes de realizar la anotación, indicándole que utilice el dispositivo regulador manual de las luces accesible desde el puesto del conductor (si dispone de él) para adecuar la posición de las luces; si el reglaje queda corregido en cualquier posición del regulador para ambos proyectores, no se anotará defecto alguno.
- Se verificará la suma de los índices de intensidad que figuran en cada proyector (valor de referencia 100). La marca de referencia «10» se asignará a cada uno de los faros marcados con «R» o «RC».
- Que, al operar sobre el mando de funcionamiento de estas luces, no se encienda ningún otro dispositivo luminoso diferente a los reglamentariamente establecidos.
- El dispositivo de nivelación cuando sea de accionamiento manual y lo incorpore de origen
- El dispositivo lavafaros cuando sea obligatorio.
- Que la fuente luminosa es compatible con el proyector.
- El funcionamiento del testigo de luces de carretera.



MANUAL DE PROCEDIMIENTO DE INSPECCIÓN DE LAS ESTACIONES I.T.V.

Versión 7.7.1

SECCION I: INSPECCIONES CATEGORIAS M,N,O

c.- REGLAMENTACIÓN DE REFERENCIA

General: Reglamento General de Vehículos Art. 15 y 16 y Anexo X.

Particular: Directiva 76/756/CEE

Reglamento CEPE/ONU 48 R.

d.- INTERPRETACIÓN DE DEFECTOS

	Calificación		
	DL	DG	DMG
1.- Número de luces no reglamentario		X	
2.- No funciona alguna luz de carretera	X		
2.1 No funciona ninguna luz de carretera		X	
3.- No funciona alguna luz de cruce		X	
4.- Situación de alguna luz no reglamentaria		X	
5.- Dispositivo no homologado		X	
6.- Estado de dispositivo defectuoso	X		
6.1 Si afecta a su función o existe riesgo de desprendimiento		X	
7.- Color no reglamentario de la luz emitida		X	
9.- Orientación del haz luminoso de las luces de cruce alta		X	
10.-Otros defectos de orientación del haz luminoso de cruce (bajas o desviación lateral, etc.).	X		
11.-Intensidad de todas las luces de carretera que pueden encenderse simultáneamente excede de valor de referencia 100		X	
12. Al operar el mando de funcionamiento, se enciende algún otro dispositivo luminoso diferente a los reglamentariamente establecidos		X	
13.-Dispositivo manual de nivelación de luces de cruce inoperante o no accesible desde el asiento del conductor	X		
14.-Dispositivo lavafaros inexistente o no operativo (cuando es obligatorio)		X	
15.-Fuente luminosa incompatible con el proyector		X	
16.-El testigo de funcionamiento de las luces de carretera no es operativo	X		
17.- No se apagan todas las luces de carretera con un solo mando		X	



MANUAL DE PROCEDIMIENTO DE INSPECCIÓN DE LAS ESTACIONES I.T.V.

Versión 7.7.1

SECCION I: INSPECCIONES CATEGORIAS M,N,O

4.2 Luz de marcha atrás

a. ESPECIFICACIONES GENERALES

Obligatoria en vehículos de las categorías M y N, matriculados con posterioridad al 26/07/99 y en remolques de las categorías O₂, O₃ y O₄ matriculados con posterioridad al 10/07/2011. Optativa en remolques de la categoría O₁.

Número y color de las luces:

- Un dispositivo obligatorio y un segundo dispositivo optativo en los vehículos de motor de la categoría M₁ y en todos los demás vehículos con una longitud no superior a 6 m.
- Dos dispositivos obligatorios y dos dispositivos optativos en todos los vehículos con una longitud superior a 6000 mm, excepto vehículos de la categoría M₁.
- En vehículos matriculados antes del 10/07/2011 una o dos luces de marcha atrás de color blanco (antes del 26/07/99 podían ser blancas, amarillo-auto o amarillo selectivo de acuerdo al artículo 147 III b del Código de Circulación)

b. MÉTODO

Mediante inspección visual se comprobará:

- El número de luces.
- Su funcionamiento.
- Su situación, en lo relativo a:
 - Altura del borde inferior del dispositivo al suelo
- La homologación.
- El estado de los dispositivos.
- El color de la luz emitida.
- Que al seleccionar la marcha atrás no se encienda ningún otro dispositivo luminoso diferente a los reglamentariamente establecidos.

c. REGLAMENTACIÓN DE REFERENCIA

General: Reglamento General de Vehículos, Arts.15, 16, 17 y Anexo X.

Particular: Directiva 76/756/CEE
Reglamento CEPE/ONU 48 R.



MANUAL DE PROCEDIMIENTO DE INSPECCIÓN DE LAS ESTACIONES I.T.V.

Versión 7.7.1

SECCION I: INSPECCIONES CATEGORIAS M,N,O

d. INTERPRETACIÓN DE DEFECTOS

	Calificación		
	DL	DG	DMG
1.- Número de luces no reglamentario		X	
3.- No funciona ninguna luz		X	
3.1 Si es opcional	X		
4.- Situación no reglamentaria de alguna luz		X	
5.- Dispositivo no homologado		X	
6.- Estado de dispositivo defectuoso	X		
6.1 Si afecta a su función o existe riesgo de desprendimiento		X	
7.- Color no reglamentario de la luz emitida		X	
8.- Queda encendida después de haber desacoplado la marcha atrás		X	
9.- Al seleccionar la marcha atrás se enciende algún otro dispositivo luminoso diferente a los reglamentariamente establecidos		X	



MANUAL DE PROCEDIMIENTO DE INSPECCIÓN DE LAS ESTACIONES I.T.V.

Versión 7.7.1

SECCION I: INSPECCIONES CATEGORIAS M,N,O

4.3 Luces indicadoras de dirección

a.- **ESPECIFICACIONES GENERALES**

Todo vehículo de las categorías M, N y O (excepto aquellos que no las equipaban en su matriculación) debe estar provisto de un número par mayor que dos de luces indicadoras de dirección de color amarillo auto, situadas en los bordes exteriores y lateral del vehículo (en función de las categorías y de la reglamentación vigente).

El color amarillo auto de las luces indicadoras de dirección delantero es exigible a los matriculados partir del 14/04/78. El trasero ya era exigible amarillo auto para todos los vehículos en circulación desde octubre de 1971.

b.- **MÉTODO**

Mediante inspección visual se comprobará:

- El número de luces.
- Su funcionamiento.
- Su situación, en lo relativo a:
 - Separación entre ellos
 - Distancia a los laterales
 - Altura del borde inferior del dispositivo al suelo
- La homologación.
- El estado de los dispositivos.
- El color de la luz emitida.
- Que, al operar sobre el mando de funcionamiento de estas luces, no se encienda ningún otro dispositivo luminoso diferente a los reglamentariamente establecidos.
- El funcionamiento del testigo.

c.- **REGLAMENTACIÓN DE REFERENCIA**

General: Reglamento General de Vehículos Art. 15, 16 y 17 y Anexo X.

Particular: Directiva 76/756/CEE.
Reglamento CEPE/ONU 48 R.



MANUAL DE PROCEDIMIENTO DE INSPECCIÓN DE LAS ESTACIONES I.T.V.

Versión 7.7.1

SECCION I: INSPECCIONES CATEGORIAS M,N,O

d.- INTERPRETACIÓN DE DEFECTOS

	Calificación		
	DL	DG	DMG
1.- Número de luces no reglamentario		X	
2.- No funciona alguna luz o la frecuencia de pulsación es tal que el efecto es próximo a la luz fija o luz apagada		X	
2.1 Si se trata de las luces de intermitencia lateral complementaria	X		
3.- Situación de alguna luz no reglamentaria		X	
4.- Dispositivo no homologado		X	
5.- Estado de dispositivo defectuoso	X		
5.1 Si afecta a su función o existe riesgo de desprendimiento		X	
6.- Color no reglamentario de la luz emitida		X	
7.- Al operar el mando de funcionamiento, se enciende algún otro dispositivo luminoso diferente a los reglamentariamente establecidos		X	
8.- No funciona el testigo de funcionamiento	X		



MANUAL DE PROCEDIMIENTO DE INSPECCIÓN DE LAS ESTACIONES I.T.V.

Versión 7.7.1

SECCION I: INSPECCIONES CATEGORIAS M,N,O

4.4 Señal de emergencia

a. ESPECIFICACIONES GENERALES

Todo vehículo de las categorías M, N y O matriculado a partir del 26/07/99, debe disponer de un sistema de señalización de emergencia que consiste en el funcionamiento simultáneo de todas las luces indicadoras de dirección.

b. MÉTODO

Mediante inspección visual se comprobará:

- Su existencia.
- Su funcionamiento.
- Que, al operar sobre el mando de funcionamiento de estas luces, no se encienda ningún otro dispositivo luminoso diferente a los reglamentariamente establecidos.
- El funcionamiento del testigo.

c. REGLAMENTACIÓN DE REFERENCIA

General: Reglamento General de Vehículos Art 15, 16 y 17 y Anexo X.

Particular: Directiva 76/756/CEE.

Reglamento CEPE/ONU 48 R.

d. INTERPRETACIÓN DE DEFECTOS

	Calificación		
	DL	DG	DMG
1.- Inexistencia		X	
2.- No funciona el sistema, o la frecuencia de pulsación es tal que el efecto es próximo a la luz fija o apagada		X	
3.- Al operar el mando de funcionamiento, se enciende algún otro dispositivo luminoso diferente a los reglamentariamente establecidos		X	
4.- No funciona el testigo de funcionamiento	X		



MANUAL DE PROCEDIMIENTO DE INSPECCIÓN DE LAS ESTACIONES I.T.V.

Versión 7.7.1

SECCION I: INSPECCIONES CATEGORIAS M,N,O

4.5 Luces de frenado

a.- ESPECIFICACIONES GENERALES

Todo vehículo de las categorías M, N y O debe estar provisto de dos luces de frenado de color rojo, situadas en los bordes exteriores de la parte trasera del vehículo y una tercera luz de freno de color rojo, situada sobre elevada en la parte trasera del vehículo

Los vehículos matriculados a partir del 01/10/2000 de la categoría M₁, 10/07/2011 de la categoría N₁ completos y 10/01/2013 de la categoría N₁ completados, deben llevar una tercera luz de freno. Esta prescripción no es exigible, para los N₁ chasis cabina, ni N₁ con espacio de carga abierta.

Los vehículos de las categorías M₂, M₃, N₂, N₃, O₂, O₃ y O₄ podrán llevar instalados adicionalmente al alumbrado de frenado obligatorio, dos luces opcionales si no se ha instalado una tercera luz de freno, es decir podrán estar dotados de dos, tres o cuatro luces de freno.

Todo vehículo equipado con sistema de ralentización, puede estar equipado con un dispositivo que active las luces de frenado cuando entre en funcionamiento dicho sistema.

b.- MÉTODO

Mediante inspección visual se comprobará:

- El número de luces.
- Su funcionamiento.
- Su situación, en lo relativo a:
 - Separación entre ellos
 - Distancia a los laterales
 - Altura borde inferior
 - La homologación.
- El estado de los dispositivos. Cuando sea posible de determinar el número de diodos LED de cada óptica, en los dispositivos LED, se entiende que afecta a su función cuando fallan aproximadamente más de 2/3 de los diodos de cada óptica. En los dispositivos de más de una fuente de luz, se entiende que afecta a su función cuando no funciona ninguna de dichas fuentes.
- En el caso de que las fuentes luminosas sean del tipo LED, la consideración de alrededor de 1/3 de los LED funcionando, se realizará mediante apreciación visual y teniendo en cuenta la superficie iluminada del dispositivo.
- El color de la luz emitida.
- Que la eventual instalación de una lámina sobre la luneta no afecta a la tercera luz de freno.
- Que, al operar sobre el mando de funcionamiento de estas luces, no se encienda ningún otro dispositivo luminoso diferente a los reglamentariamente establecidos.

c.- REGLAMENTACIÓN DE REFERENCIA

General: Reglamento General de Vehículos Art. 15, 16 y 17 y Anexo X.

Particular: Directiva 76/756/CEE.

Reglamento CEPE/ONU 48 R.



MINISTERIO
DE INDUSTRIA
Y TURISMO

Fecha de entrada en vigor:
08/05/2024

Página 109
Sección I

MANUAL DE PROCEDIMIENTO DE INSPECCIÓN DE LAS ESTACIONES I.T.V.

Versión 7.7.1

SECCION I: INSPECCIONES CATEGORIAS M,N,O

d.- INTERPRETACIÓN DE DEFECTOS

	Calificación		
	DL	DG	DMG
1.-Número de luces no reglamentario		X	
2.-No funciona ninguna luz		X	
2.1 Alguna luz no funciona	X		
3.-Situación de alguna luz no reglamentaria		X	
4.-Dispositivo no homologado		X	
5.-Estado de dispositivo defectuoso	X		
5.1 Si afecta a su función o existe riesgo de desprendimiento		X	
6.-Su intensidad no es apreciablemente superior a la de las luces de posición		X	
7.-Color no reglamentario de la luz emitida		X	
8.-Alguna luz de freno funciona de forma no simultánea con el resto		X	
9.-Al operar el mando de funcionamiento, se enciende algún otro dispositivo luminoso diferente a los reglamentariamente establecidos		X	



MANUAL DE PROCEDIMIENTO DE INSPECCIÓN DE LAS ESTACIONES I.T.V.

Versión 7.7.1

SECCION I: INSPECCIONES CATEGORIAS M,N,O

4.6 Luz de placa de matrícula trasera

a.- ESPECIFICACIONES GENERALES

Todo vehículo de las categorías M, N y O, deberá estar provisto de un dispositivo homologado que emita una luz de color blanco para la iluminación de la placa de matrícula trasera.

b.- MÉTODO

Mediante inspección visual se comprobará:

- Existencia.
- Funcionamiento.
- Estado de los dispositivos.
- Color de la luz emitida.

c.- REGLAMENTACIÓN DE REFERENCIA

General: Reglamento General de Vehículos Art. 15 y 16 y Anexo X.

Particular: Directiva 76/756/CEE.
Reglamento CEPE/ONU 48 R.

d.- INTERPRETACIÓN DE DEFECTOS

	Calificación		
	DL	DG	DMG
1.- Inexistencia del dispositivo de iluminación de la placa de matrícula trasera		X	
3.- Estado de dispositivo defectuoso	X		
3.1 Si afecta a su función o existe riesgo de desprendimiento o ausencia total de iluminación		X	
4.- Color no reglamentario de la luz emitida		X	



MANUAL DE PROCEDIMIENTO DE INSPECCIÓN DE LAS ESTACIONES I.T.V.

Versión 7.7.1

SECCION I: INSPECCIONES CATEGORIAS M,N,O

4.7 Luces de posición

a.- **ESPECIFICACIONES GENERALES**

Todo vehículo de las categorías M, N y O debe estar provisto de:

- Dos luces de posición delanteras que emitan luz blanca, situadas en los bordes exteriores de la parte delantera del vehículo. Bajo las condiciones reglamentarias las luces de circulación diurnas pueden realizar las funciones de luces de posición delanteras.
- Dos luces de posición traseras que emitan luz roja, situadas en los bordes exteriores de la parte trasera del vehículo.

Opcionalmente, y en el caso de que el vehículo no lleve instaladas luces de gálibo, los vehículos de las categorías M₂, M₃, N₂, N₃, O₂, O₃, y O₄ podrán llevar instaladas dos luces de posición adicionales traseras.

Color de las luces: El color blanco en las luces de posición delanteras es obligatorio en vehículos matriculados a partir del 26/07/99. La legislación anterior (art. 146 Código de la Circulación) permitía que el color de estas luces fuera amarillo selectivo cuando los proyectores de carretera y los de cruce emitían luz de color amarillo selectivo.

En el caso de los vehículos de la categoría O de anchura menor o igual a 1.6 metros, la luz de posición delantera es opcional.

Los vehículos de las categorías M, N y O de más de 6 metros de longitud (excepto en los chasis-cabina) matriculados a partir de 26/07/99, deberán estar equipados con un mínimo de dos luces de posición en cada lateral del vehículo de color amarillo auto o excepcionalmente rojas, si están agrupadas, combinadas o mutuamente incorporadas en un dispositivo de alumbrado y señalización trasero. Deberán estar uniformemente distribuidas conforme a la reglamentación vigente. El número máximo de luces de posición lateral estará determinado por las características del vehículo. Para el resto de los vehículos es opcional.

b.- **MÉTODO**

Mediante inspección visual se comprobará:

- El número de luces.
- Su funcionamiento.
- Su situación, en lo relativo a:
 - Separación entre dispositivos.
 - Distancia inicio vehículo - primer dispositivo (luces laterales). En el caso de vehículos frigoríficos podrá NO tenerse en cuenta el equipo de frío.
 - Distancia final vehículo - último dispositivo (luces laterales)
 - Altura borde inferior del dispositivo
- La homologación.
- El estado de los dispositivos. Cuando sea posible de determinar el número de diodos LED de cada óptica, en los dispositivos LED, se entiende que afecta a su función cuando fallan aproximadamente más de 2/3 de los diodos de cada óptica. En los dispositivos de más de una fuente de luz, se entiende que afecta a su función cuando no funciona ninguna de dichas fuentes.



MANUAL DE PROCEDIMIENTO DE INSPECCIÓN DE LAS ESTACIONES I.T.V.

Versión 7.7.1

SECCION I: INSPECCIONES CATEGORIAS M,N,O

En el caso de que las fuentes luminosas sean del tipo LED, la consideración de alrededor de 1/3 de los LED funcionando, se realizará mediante apreciación visual y teniendo en cuenta la superficie iluminada del dispositivo.

- El color de la luz emitida.
- Que, al operar sobre el mando de funcionamiento de estas luces, no se encienda ningún otro dispositivo luminoso diferente a los reglamentariamente establecidos.
- El funcionamiento del testigo. Admitiéndose la propia iluminación del cuadro de mandos del vehículo.

c.- REGLAMENTACIÓN DE REFERENCIA

General: Reglamento General de Vehículos Art. 15, 16 y 17 y Anexo X.

Particular: Directiva 76/756/CEE.

Reglamento CEPE/ONU 48 R.

d.- INTERPRETACIÓN DE DEFECTOS

	Calificación		
	DL	DG	DMG
1.- Número de luces no reglamentario		X	
2.- No funciona alguna luz	X		
2.1 Si se trata de todas las luces delanteras o traseras		X	
2.2 Si se trata de todas las luces de un lateral, en caso de ser obligatorias		X	
3.- Situación de alguna luz no reglamentaria		X	
4.- Dispositivo no homologado		X	
5.- Estado de dispositivo defectuoso	X		
5.1 Si afecta a su función o existe riesgo de desprendimiento		X	
6.- Color no reglamentario de la luz emitida		X	
7.- Al operar el mando de funcionamiento, se enciende algún otro dispositivo luminoso diferente a los reglamentariamente establecidos		X	
8.- No funciona el testigo de funcionamiento	X		



MANUAL DE PROCEDIMIENTO DE INSPECCIÓN DE LAS ESTACIONES I.T.V.

Versión 7.7.1

SECCION I: INSPECCIONES CATEGORIAS M,N,O

4.8 Luces antiniebla

a. ESPECIFICACIONES GENERALES

Todo vehículo de las categorías M y N matriculado a partir del 26/07/99, debe estar equipado con uno o dos dispositivos de luz antiniebla trasera de color rojo, situados desde el centro hacia la izquierda si es una luz, o simétricamente a ambos lados del eje longitudinal del vehículo en el caso de dos luces.

Para los vehículos de la categoría O se aplica el párrafo anterior exceptuando a aquellos vehículos que no equipaban esta luz en su homologación.

Todo vehículo de las categorías M y N puede llevar dos luces antiniebla delanteras de color blanco o amarillo selectivo.

b. MÉTODO

Mediante inspección visual se comprobará:

- El número de luces.
- Su funcionamiento.
- Su situación, en lo relativo a:
 - Luces antiniebla delanteras
 - -Distancia a los laterales.
 - Altura del borde inferior del dispositivo al suelo.
 - Luces antiniebla traseras
 - Si solo dispone de una única luz, esta se situará en la parte izquierda o centro del vehículo.
 - Altura del borde inferior del dispositivo al suelo.
- La homologación.
- El estado de los dispositivos.
- El color de la luz emitida.
- Que, al operar sobre el mando de funcionamiento de estas luces, no se encienda ningún otro dispositivo luminoso diferente a los reglamentariamente establecidos.
- El funcionamiento del testigo de las luces antiniebla posteriores.

c. REGLAMENTACIÓN DE REFERENCIA

General: Reglamento General de Vehículos Art. 15, 16 y 17 y Anexo X.

Particular: Directiva 76/756/CEE.

Reglamento CEPE/ONU 48 R.



MANUAL DE PROCEDIMIENTO DE INSPECCIÓN DE LAS ESTACIONES I.T.V.

Versión 7.7.1

SECCION I: INSPECCIONES CATEGORIAS M,N,O

d. INTERPRETACIÓN DE DEFECTOS

	Calificación		
	DL	DG	DMG
1.- Número de luces no reglamentario		X	
2.- No funciona alguna luz delantera	X		
2.1 No funciona la luz trasera izquierda, o en su caso central		X	
3.- Situación de alguna luz no reglamentaria		X	
4.- Dispositivo no homologado		X	
5.- Estado de dispositivo defectuoso	X		
5.1 Si afecta a su función o existe riesgo de desprendimiento		X	
6.- Color no reglamentario de la luz emitida		X	
7.- Al operar el mando de funcionamiento, se enciende algún otro dispositivo luminoso diferente a los reglamentariamente establecidos		X	
8.- No funciona el testigo de funcionamiento	X		



MANUAL DE PROCEDIMIENTO DE INSPECCIÓN DE LAS ESTACIONES I.T.V.

Versión 7.7.1

SECCION I: INSPECCIONES CATEGORIAS M,N,O

4.9 Luz de gálibo

a. ESPECIFICACIONES GENERALES

Los vehículos de las categorías M, N y O de más de 2.10 metros de anchura deberán estar equipados con:

- Dos luces de gálibo homologadas visibles por delante de color blanco.
- Dos luces de gálibo homologadas visibles por detrás de color rojo.
de forma Opcional además pueden llevar lámparas adicionales equipadas como sigue:
- Visible desde la parte frontal dos.
- Visible desde la parte trasera dos.

Las situadas en el mismo lado del vehículo podrán estar reunidas en un solo dispositivo.

En vehículos de anchura entre 1.80 y 2.10 metros las luces de gálibo son opcionales.

En cabinas con bastidor es opcional la luz de gálibo trasera

b. MÉTODO

Mediante inspección visual se comprobará:

- Número de luces.
- Funcionamiento.
- Situación, en lo relativo a:
 - Distancia a los laterales
- Estado de los dispositivos.
- Color de la luz emitida.

c. REGLAMENTACIÓN DE REFERENCIA

General: Reglamento General de Vehículos Art. 15, 16.1 y 17 y Anexo X.

Particular: Directiva 76/756/CEE.

Reglamento CEPE/ONU 48 R.



MANUAL DE PROCEDIMIENTO DE INSPECCIÓN DE LAS ESTACIONES I.T.V.

Versión 7.7.1

SECCION I: INSPECCIONES CATEGORIAS M,N,O

d. INTERPRETACIÓN DE DEFECTOS

	Calificación		
	DL	DG	DMG
1.- Número de luces no reglamentario		X	
2.- No funciona ninguna luz delantera o trasera		X	
2.1 Si son opcionales	X		
3.- No funciona alguna luz	X		
4.- Situación de alguna luz no reglamentaria		X	
5.- Estado de dispositivo defectuoso	X		
5.1 Si afecta a su función		X	
6.- Color no reglamentario de la luz emitida		X	



MANUAL DE PROCEDIMIENTO DE INSPECCIÓN DE LAS ESTACIONES I.T.V.

Versión 7.7.1

SECCION I: INSPECCIONES CATEGORIAS M,N,O

4.10 Catadióptricos

a. ESPECIFICACIONES GENERALES

Obligatoriedad y número de catadióptricos:

	Catadióptricos traseros no triangulares	Número	Catadióptricos laterales no triangulares	Número	Catadióptricos delanteros no triangulares	Número
Vehículos de las categorías M y N	Obligatorio	2	Obligatorio/ Opcional (a)	Mínimo 2, máx. en función de la longitud	Opcional	2

	Catadióptricos traseros no triangulares	Número	Catadióptricos laterales no triangulares	Número	Catadióptricos traseros triangulares y delanteros no triangulares	Número
Vehículos de la categoría O	Opcional (b)	2	Obligatorio (a)	En función de su longitud	Obligatorio	2

(a) Obligatorio para vehículos automóviles de más de 6 m de longitud y en todos los remolques, matriculados a partir del 08/08/98.

(b) Si están agrupados a otros dispositivos traseros de señalización.

Color: Catadióptricos traseros no triangulares, color rojo.

Catadióptricos traseros triangulares, color rojo.

Catadióptricos laterales no triangulares, color amarillo auto, no obstante, podrán ser rojos si el catadióptrico lateral trasero más alejado está agrupado o tiene en común parte de la superficie de salida, con la luz de posición trasera, la luz de galibo trasera, la luz antiniebla trasera, la luz de frenado, la luz roja de posición lateral trasera más alejada o el catadióptrico trasero no triangular.

Catadióptricos delanteros no triangulares, color blanco.

Situación: La situación de cada dispositivo se ajustará a lo dispuesto en la reglamentación vigente.



MANUAL DE PROCEDIMIENTO DE INSPECCIÓN DE LAS ESTACIONES I.T.V.

Versión 7.7.1

SECCION I: INSPECCIONES CATEGORIAS M,N,O

b. MÉTODO

Mediante inspección visual se comprobará:

El número de catadióptricos.

- La situación, en lo relativo a:

- Separación entre dispositivos
- Distancia inicio vehículo - primer dispositivo (laterales). En el caso de vehículos frigoríficos podrá NO tenerse en cuenta el equipo de frío.
- Distancia final vehículo - último dispositivo (laterales)
- Distancia a los laterales (traseros)
- Altura borde inferior (traseros)

- La homologación.

- El estado de los dispositivos.

- El color.

c. REGLAMENTACIÓN DE REFERENCIA

General: Reglamento General de Vehículos Art. 15, 16 y 17 y Anexo X.

Particular: Directiva 76/756/CEE.

Directiva 76/757/CEE.

Reglamento CEPE/ONU 48 R.

Reglamento CEPE/ONU 3 R.

d. INTERPRETACIÓN DE DEFECTOS

	Calificación		
	DL	DG	DMG
1.- Número de catadióptricos no reglamentario	X		
1.1 Si son traseros o delanteros obligatorios y en número menor al reglamentario		X	
1.2 Ausencia de todos los catadióptricos laterales en un lateral		X	
2.- Situación no reglamentaria de algún catadióptrico		X	
3.- Dispositivo no homologado		X	
4.- Estado de dispositivo defectuoso	X		
4.1 Si afecta a su función o existe riesgo de desprendimiento		X	
5.- Color y/o forma no reglamentaria		X	



MANUAL DE PROCEDIMIENTO DE INSPECCIÓN DE LAS ESTACIONES I.T.V.

Versión 7.7.1

SECCION I: INSPECCIONES CATEGORIAS M,N,O

4.11 Alumbrado interior

a. **ESPECIFICACIONES GENERALES**

Los vehículos de la categoría M destinados al servicio público de viajeros y los de alquiler con conductor, deberán estar dotados de alumbrado interior del habitáculo.

Para el resto de los vehículos es opcional.

b. **MÉTODO**

Mediante inspección visual se comprobará, en los vehículos que sea obligatorio:

- Existencia del dispositivo.
- Funcionamiento.
- Estado del dispositivo.

c. **REGLAMENTACIÓN DE REFERENCIA**

General: Reglamento General de Vehículos Art. 15 y 16 y Anexo X.

Particular: Reglamento CEPE/ONU 36 R.

Reglamento CEPE/ONU 52 R.

Reglamento CEPE/ONU 107 R.

Directiva 2001/85/CE

d. **INTERPRETACIÓN DE DEFECTOS**

	Calificación		
	DL	DG	DMG
1.-Inexistencia del sistema de alumbrado, cuando sea obligatorio		X	
2.-Funcionamiento defectuoso	X		
3.-Estado de dispositivo defectuoso	X		



MANUAL DE PROCEDIMIENTO DE INSPECCIÓN DE LAS ESTACIONES I.T.V.

Versión 7.7.1

SECCION I: INSPECCIONES CATEGORIAS M,N,O

4.12 Avisador acústico

a.- ESPECIFICACIONES GENERALES

Todo vehículo de las categorías M y N debe estar provisto de un aparato productor de señales acústicas homologado que emita un sonido continuo, uniforme y de suficiente intensidad.

b.- MÉTODO

Mediante inspección se comprobará:

- Su existencia.
- Su funcionamiento correcto.

c.- REGLAMENTACIÓN DE REFERENCIA

General: Reglamento General de Vehículos, Art.11.7.

Particular: Directiva 72/306/CEE.

Reglamento CEPE/ONU 28 R.

d.- INTERPRETACIÓN DE DEFECTOS

	Calificación		
	DL	DG	DMG
1.- Inexistencia		X	
2.- No funciona adecuadamente		X	



MANUAL DE PROCEDIMIENTO DE INSPECCIÓN DE LAS ESTACIONES I.T.V.

Versión 7.7.1

SECCION I: INSPECCIONES CATEGORIAS M,N,O

4.13 Luz de estacionamiento

SIN CONTENIDO



MANUAL DE PROCEDIMIENTO DE INSPECCIÓN DE LAS ESTACIONES I.T.V.

Versión 7.7.1

SECCION I: INSPECCIONES CATEGORIAS M,N,O

4.14 Señalización de apertura de puertas

SIN CONTENIDO



MANUAL DE PROCEDIMIENTO DE INSPECCIÓN DE LAS ESTACIONES I.T.V.

Versión 7.7.1

SECCION I: INSPECCIONES CATEGORIAS M,N,O

4.15 Señalización luminosa específica

a. ESPECIFICACIONES GENERALES

Algunos vehículos deben llevar señales específicas homologadas relativas al servicio que prestan. En la tabla siguiente se resumen dichas señales y vehículos afectados.

SEÑAL	DESCRIPCION	VEHÍCULOS AFECTADOS
V-1 VEHÍCULO PRIORITARIO (1)	Uno o dos dispositivos luminosos de color azul. (2)	Servicios de policía. Extinción de incendios. Protección Civil y Salvamento. Asistencia Sanitaria. (3)
V-2 VEHÍCULO OBSTÁCULO EN LA VÍA	Una luz de color amarillo-auto. Estas luces deben, en todo caso, llevar la marca de homologación según el R65.	Vehículos destinados a remolcar a los accidentados o averiados. Vehículos especiales o de transportes especiales. Columnas militares. Vehículos piloto. Los vehículos que tienen obligación de utilizar la señal luminosa V-2, además podrán llevar con carácter voluntario en el contorno del vehículo unos distintivos reflectantes (4)
V-6 VEHÍCULO LARGO	Una, dos o cuatro señales en la parte posterior del vehículo rectangulares de color amarillo auto con borde rojo, ambos reflectantes	Vehículo o conjunto de vehículos, con longitud superior a 12 m.
V-17 INDICADOR DE LIBRE	Una luz de color verde situada en el exterior del vehículo.	Autotaxis en condiciones de ser alquilados.
V-23 DISTINTIVO DE VEHÍCULOS DE TRANSPORTE DE MERCANCIAS: MARCADO DE VISIBILIDAD	Marcado reflectante, consistente en franja regular o una serie de franjas que identifiquen el contorno del vehículo o en su defecto la longitud y anchura total <ul style="list-style-type: none">- Blanco o amarillo en la parte lateral- Rojo o amarillo en la parte posterior	Señaliza vehículos o conjuntos de vehículos largos y pesados, así como sus remolques, tanto en la parte trasera del vehículo como en el lateral del mismo Prohibido en vehículo M ₁ y O ₁

(1) No se contempla en este Manual la inspección de aquellas señales sujetas a exigencias establecidas por organismos oficiales de ámbito local y que no estén recogidas en el Reglamento General de Vehículos.

(2) Los vehículos de policía podrán instalar, además, un sistema auxiliar de dos luces intermitentes o estroboscópicas del mismo color que la señal V-1.

(3) Los vehículos de extinción de incendios, Protección Civil y Salvamento y Asistencia Sanitaria matriculados antes del 1 de agosto de 2018 podrán seguir circulando con la señal V-1 de vehículo prioritario de color amarillo auto.

(4) Los vehículos adscritos al servicio de auxilio en carretera con código "05" (vehículos de auxilio en vías públicas) en el permiso de circulación estarán dotados de distintivos retrorreflectantes como los definidos anteriormente, en un tercio de la superficie disponible frontal, lateral y trasera del vehículo de auxilio, según su configuración.



MANUAL DE PROCEDIMIENTO DE INSPECCIÓN DE LAS ESTACIONES I.T.V.

Versión 7.7.1

SECCION I: INSPECCIONES CATEGORIAS M,N,O

SEÑAL V-23 (obligatorio para vehículos matriculados a partir del 10/07/2011)			
VEHÍCULOS	SITUACIÓN	CONDICIÓN	COLOR
- N₂ > 7,5 t. - N₃ - O₃ - O₄ Opcional en resto de vehículos excepto en las cabinas con bastidor, vehículos incompletos y tractores para semirremolques.	EN PARTE POSTERIOR Marcado completo contorno	ANCHURA > 2,10m.	ROJO O AMARILLO
Prohibido en vehículos de las categorías M ₁ y O ₁	EN PARTE LATERAL Marcado parcial (incluida barra tracción de los remolques)	LONGITUD > 6m.	BLANCO O AMARILLO

Podrá instalarse un marcado en línea en lugar del marcado obligatorio del contorno cuando la forma, la estructura, el diseño o los requisitos de funcionamiento del vehículo impidan la instalación de dicho contorno.

No se instalarán en los vehículos más luces que las autorizadas en el Reglamento General de Vehículos, prohibiéndose expresamente el uso de pinturas o dispositivos luminosos o reflectantes no autorizados, salvo en los supuestos y condiciones previstos en la reglamentación.

Los vehículos adscritos al servicio de auxilio en carretera con código "05" (Vehículos de auxilio en vías públicas) en el permiso de circulación vehículo de auxilio en vías públicas deberán estar provistos de esta señal conforme a RD 159/2021 y posteriores modificaciones.

Se define vehículo de auxilio en vías públicas aquel vehículo destinado primordialmente al rescate y transporte de vehículos accidentados o averiados. Sólo tendrán esta consideración aquellos vehículos cuya capacidad permita que simultáneamente se puedan transportar hasta un máximo de dos vehículos en plataforma, y otro mediante un dispositivo de arrastre, y cuenten con el correspondiente utillaje. Quedan fuera



MANUAL DE PROCEDIMIENTO DE INSPECCIÓN DE LAS ESTACIONES I.T.V.

Versión 7.7.1

SECCION I: INSPECCIONES CATEGORIAS M,N,O

de esta definición los vehículos dedicados a labores de conservación y mantenimiento de la vía, así como los vehículos pertenecientes a Fuerzas y Cuerpos de Seguridad del Estado, de emergencia y de las Fuerzas Armadas.

b. MÉTODO

Mediante inspección visual se comprobará:

- Su existencia de la señalización específica en los vehículos obligados a llevarla.
- Su funcionamiento.
- Su situación reglamentaria. En el caso de la señal V-6, la altura mínima será 250 mm desde el suelo hasta borde inferior de la señal y su altura máxima será de 2100 mm desde el suelo hasta el borde superior de la señal
- Su estado de los dispositivos.
- Su color y forma reglamentarios.
- La existencia de luces, pinturas o dispositivos luminosos o reflectantes no autorizados.
- La coincidencia de la señalización con el uso del vehículo indicado en la documentación del mismo.

c. REGLAMENTACIÓN DE REFERENCIA

General: Reglamento General de Vehículos Arts. 15.5 y 18 y Anexo XI.

Particular: Para señal V-1 y V-2: Reglamento CEPE/ONU 65R.

Para señal V-23: Reglamento CEPE/ONU 48R

Reglamento CEPE/ONU 104R

Para señal V-6: Reglamento CEPE/ONU 70R



MANUAL DE PROCEDIMIENTO DE INSPECCIÓN DE LAS ESTACIONES I.T.V.

Versión 7.7.1

SECCION I: INSPECCIONES CATEGORIAS M,N,O

d. INTERPRETACIÓN DE DEFECTOS

	Calificación		
	DL	DG	DMG
1.-Inexistencia de la señalización en los vehículos obligados a llevarla		X	
2.-No funciona		X	
3.-Situación no reglamentaria		X	
4.-Estado de dispositivo defectuoso	X		
4.1 Si afecta a su función o existe riesgo de desprendimiento		X	
5.-Color y/o forma no reglamentarios		X	
6.-Existencia de esta señalización en vehículos no autorizados a llevarla		X	
7.-Existencia de luces, pinturas o dispositivos luminosos o reflectantes no reglamentario.		X	



MANUAL DE PROCEDIMIENTO DE INSPECCIÓN DE LAS ESTACIONES I.T.V.

Versión 7.7.1

SECCION I: INSPECCIONES CATEGORIAS M,N,O

4.16 Luces de circulación diurna

a.- ESPECIFICACIONES GENERALES

Todo vehículo de las categorías M y N puede estar provisto de dos luces de circulación diurna y que emitan luz blanca,

Las luces de circulación diurna se encenderán automáticamente cuando el dispositivo que pone en marcha o detiene el motor esté en una posición que permita el funcionamiento de este último.

Deben apagarse automáticamente cuando se encienden las luces de antiniebla o carretera.

Es admisible que las luces de circulación diurna bajen de intensidad o se apaguen cuando se accionen las luces indicadoras de dirección.

b.- MÉTODO

Mediante inspección visual se comprobará:

- El número de luces.
- Su funcionamiento.
- Su situación.
- La homologación.
- El estado de los dispositivos.
- El color de la luz emitida.

c.- REGLAMENTACIÓN DE REFERENCIA

General: Reglamento General de Vehículos Art. 15,16 y 17 y Anexo X.

Particular: Directiva 97/30/CE (Anexo III).

Reglamento CEPE/ONU 48R.

Reglamento CEPE ONU 87R.



MANUAL DE PROCEDIMIENTO DE INSPECCIÓN DE LAS ESTACIONES I.T.V.

Versión 7.7.1

SECCION I: INSPECCIONES CATEGORIAS M,N,O

d.- INTERPRETACIÓN DE DEFECTOS

	Calificación		
	DL	DG	DMG
1.- Número de luces no reglamentario		X	
2.- No funciona alguna o ninguna luz	X		
3.- Situación de alguna luz no reglamentaria		X	
4.- Dispositivo no homologado		X	
5.- Estado de dispositivo defectuoso	X		
5.1 Si afecta a su función o existe riesgo de desprendimiento		X	
6.- Color no reglamentario de la luz emitida		X	
7.- Conmutación no reglamentaria		X	



MANUAL DE PROCEDIMIENTO DE INSPECCIÓN DE LAS ESTACIONES I.T.V.

Versión 7.7.1

SECCION I: INSPECCIONES CATEGORIAS M,N,O

5. Emisiones contaminantes

5.1 Ruido

a. ESPECIFICACIONES GENERALES

Ninguna especificación particular.

b. MÉTODO

- Cuando exista procedimiento y niveles de aceptación legalmente establecidos, mediante el equipo de inspección adecuado se comprobará que el nivel de ruido producido no es superior al permitido por la reglamentación vigente.
- Mediante inspección visual, se comprobará la integridad de los sistemas de supresión de ruidos.

c. REGLAMENTACIÓN DE REFERENCIA

General: Reglamento General de Vehículos, Art.11.19.

Particular: Directiva 70/157/CEE.

Reglamento CEPE/ONU 51R.

d. INTERPRETACIÓN DE DEFECTOS

	Calificación		
	DL	DG	DMG
2.- El nivel de ruido producido por el vehículo es superior al permitido por la reglamentación		X	
3.- Elementos supresores de ruido ausentes, modificados, en mal estado o con riesgo de desprendimiento		X	



MANUAL DE PROCEDIMIENTO DE INSPECCIÓN DE LAS ESTACIONES I.T.V.

Versión 7.7.1

SECCION I: INSPECCIONES CATEGORIAS M,N,O

5.2 Vehículos con motor de encendido por chispa

a. ESPECIFICACIONES GENERALES

El procedimiento de inspección se aplicará a los vehículos equipados con motor de encendido por chispa matriculados a partir del 01/01/67, cuyas emisiones estén o no reguladas por un sistema avanzado de control de emisiones (catalizador controlado por sonda lambda, por ejemplo).

En los vehículos euro VI, la medición de CO y factor lambda se efectuará únicamente a aquellos de la categoría M1 cuya masa máxima en carga técnicamente admisible no exceda de 7,5 toneladas, así como en vehículos de las categorías M2 y N1.

En los vehículos con niveles de emisión en TITV EURO 5 (únicamente categorías M1 y N1) y 6, y EURO VI, se utilizará la lectura del diagnóstico a bordo de emisiones (EOBD/WWHOBD, en adelante OBD)³.

b. MÉTODO

b.1) Vehículos cuyas emisiones no estén reguladas por un sistema avanzado de control de emisiones.

- Inspección visual del sistema de escape a fin de comprobar que está completo y en estado satisfactorio y que no presenta fugas.
- Después de un período razonable de calentamiento (que tenga en cuenta las prescripciones del fabricante del vehículo) se medirá el contenido de monóxido de carbono (CO) en los gases de escape con el motor al ralentí (en vacío).
- El contenido máximo autorizado de CO en los gases de escape será el siguiente:
 - para los vehículos matriculados hasta el 01/10/1986: CO-5 % vol
 - para los vehículos matriculados después del 01/10/1986: CO-3,5 % vol

Caso de superarse estos valores en una primera medición, se realizará una segunda medición.

b.2) Vehículos cuyas emisiones estén reguladas por un sistema avanzado de control de emisiones, como un catalizador de circuito cerrado de tres vías controlado por sonda lambda, por ejemplo.

Condiciones del vehículo para efectuar la prueba.

- En los ensayos que se realicen se utilizará el combustible comercial que lleve el vehículo.
- Se realizará una inspección visual del sistema de escape a fin de comprobar que está completo y en estado satisfactorio y que no presenta fugas.
- Se realizará una inspección visual del equipo de control de emisiones a fin de comprobar que está completo y en estado satisfactorio y que no presenta fugas.
- Si el vehículo está provisto de escape con salidas múltiples se procederá a hacer la prueba en cada una de las salidas, no debiéndose superar el valor máximo en ninguna de ellas.

³ WWHOBD: World Wide Harmonized On-Board-Diagnostic./EOBD: European On Board Diagnostic



MANUAL DE PROCEDIMIENTO DE INSPECCIÓN DE LAS ESTACIONES I.T.V.

Versión 7.7.1

SECCION I: INSPECCIONES CATEGORIAS M,N,O

- Para los vehículos con caja de velocidades con mando manual o semiautomático el ensayo se realizará con la palanca en punto muerto y el motor embragado. Para los vehículos con caja de velocidades automática el ensayo se realizará con el selector en la posición N o P.
- El indicador MIL se apaga tras el chequeo del sistema. Esta comprobación debe efectuarse únicamente a vehículos matriculados a partir del 1/1/2008.
- En el caso de que se deba realizar lectura de OBD, la detección de los defectos 5 y 6.2 a 6.5 de este apartado, determinará la no realización de la prueba de medida física de emisiones. No podrán almacenarse datos relacionados con DTC controlados por el fabricante (según ISO 15031-6). Dicha información es propiedad del fabricante del vehículo y por tanto tiene carácter confidencial

Condiciones de medida:

- El motor debe estar caliente, cumpliéndose además con las prescripciones específicas del fabricante del vehículo si las hubiere.
- Antes de comenzar las mediciones se mantendrá el motor a un régimen de 2.500 a 3.000 r.p.m. durante un minuto aproximadamente a los efectos de conseguir una temperatura óptima del catalizador.
- En el caso de Vehículos híbridos eléctricos enchufables (PHEV), Vehículos híbridos eléctricos (HEV) y vehículos eléctricos de autonomía extendida (REEV), se utilizará, en su caso, el protocolo de encendido del motor de combustión establecido por el fabricante. Si no es posible situar el régimen de motor de combustión a las revoluciones indicadas en el punto anterior, se mantendrá al régimen que pueda alcanzar el vehículo durante el tiempo que sea posible a efectos de conseguir una temperatura óptima del catalizador.

Cuando dicha inspección requiera un procedimiento especial, y éste esté disponible, la inspección se realizará según lo indicado en dicho procedimiento.

- En el caso de vehículos multifuel, la prueba se efectuará con el combustible que esté usando el vehículo en el momento de la inspección, dejando constancia de ello en el informe de inspección.

Procedimiento de ensayo:

- La sonda de toma de muestras de gases se introducirá todo lo posible en el tubo de escape ya sea en el propio tubo o en el tubo colector acoplado al primero.
- Se determina la eficacia del dispositivo de control de emisiones midiendo el valor de lambda y el contenido de monóxido de carbono (CO) en los gases de escape.
- Emisiones del tubo de escape:

La medición del contenido de CO se realizará mediante el método de ralentí y ralentí acelerado, el valor del coeficiente Lambda (λ) sólo mediante el método de ralentí acelerado:

Medición con el motor al ralentí:

La caja de cambios estará en punto muerto y el motor embragado girando en régimen de ralentí. Esta posición se mantiene hasta que el valor de la medición se estabilice.

Medición al ralentí acelerado:



MINISTERIO
DE INDUSTRIA
Y TURISMO

Fecha de entrada en vigor:
08/05/2024

Página 132
Sección I

MANUAL DE PROCEDIMIENTO DE INSPECCIÓN DE LAS ESTACIONES I.T.V.

Versión 7.7.1

SECCION I: INSPECCIONES CATEGORIAS M,N,O

Con la caja de cambios en punto muerto y el motor embragado se acciona el acelerador hasta obtener un régimen estabilizado del motor según las prescripciones del fabricante caso de no disponer de las mismas, deberá ser superior a 2.000 r.p.m. al menos durante 30 segundos, salvo en el caso de no poder alcanzar dicha velocidad, en el que el régimen será el máximo que el vehículo puede alcanzar. La medición se realizará inmediatamente después, manteniendo la posición hasta que el valor de la medición se estabilice.

- En ambas mediciones se anotarán el valor de CO. El valor del coeficiente λ en la prueba del ralentí acelerado.

Valores límite:

- Medición con el motor al ralentí: El contenido máximo autorizado de CO en los gases de escape, será el declarado por el fabricante del vehículo. Cuando no se disponga de este dato no se superará el límite de **0,5 %** en volumen de **CO** o, en el caso de vehículos matriculados por primera vez a partir del 01/07/2002, **0,3 %** en volumen de **CO**. En ningún caso, los valores declarados por el fabricante podrán ser superiores a los anteriores.
- Medición con el motor al ralentí acelerado: El contenido máximo autorizado de CO en los gases de escape, será el declarado por el fabricante del vehículo. Cuando no se disponga de este dato no se superará el límite de **0,3 %** en volumen de **CO** o, en el caso de vehículos matriculados por primera vez a partir del 01/07/2002, **0,2 %** en volumen de **CO**. En ningún caso, los valores declarados por el fabricante podrán ser superiores a los anteriores.
- Valor del coeficiente Lambda (λ): el valor de este coeficiente, medido de acuerdo con la fórmula de Brettschneider, debe estar de acuerdo con las especificaciones del fabricante. Si este valor no se conoce, el valor deberá estar comprendido en el intervalo: $\lambda=1 \pm 0,03$.
- En caso de que no se cumpla alguna de las condiciones anteriores, se realizará otra segunda serie de medidas. Si el vehículo no cumple será rechazado.
- A fin de evitar ensayos innecesarios, no obstante lo dispuesto en el párrafo anterior, se podrán rechazar vehículos que hayan presentado valores superiores en un 50% a los valores límite.

c. REGLAMENTACIÓN DE REFERENCIA

General: Reglamento General de Vehículos, Art.11.19.
Directiva 70/220/CEE.
Directiva 91/441/CEE
Reglamento 715/2007/CE
Norma UNE 82501.



MINISTERIO
DE INDUSTRIA
Y TURISMO

Fecha de entrada en vigor:
08/05/2024

Página 133
Sección I

MANUAL DE PROCEDIMIENTO DE INSPECCIÓN DE LAS ESTACIONES I.T.V.

Versión 7.7.1

SECCION I: INSPECCIONES CATEGORIAS M,N,O

d. INTERPRETACIÓN DE DEFECTOS

	Calificación		
	DL	DG	DMG
1.-Condiciones del vehículo inadecuadas para el ensayo		X	
1.1.- Indicador MIL encendido		X	
2.- El vehículo presenta emisiones con concentración de CO superior a lo permitido en la primera y segunda prueba		X	
3.- El vehículo presenta emisiones con valor de lambda fuera del intervalo permitido en la primera y segunda prueba		X	
5.-Conexión OBD no accesible o no operativa		X	
6.-Lectura OBD			
6.2 MIL ON		X	
6.3 En EURO VI, distancia o tiempo desde borrado de DTC inferior a 1h o 1Km	X ⁴	X	
6.3.1 En EURO VI, ni Distancia ni tiempo desde borrado de DTC están disponibles	X		
6.4 DTC Confirmados y/o permanentes.		X	
6.5 Distancia o tiempo desde activación de MIL es superior a 1h o 1Km con lectura de OBD MIL OFF.	X ⁵	X	
6.5.1 Ni Distancia ni tiempo desde activación de MIL están disponibles	X		

⁴ Sólo podrá consignarse defecto leve en los casos de vehículos con inspección desfavorable en los que, en segunda inspección, se presente la declaración de taller que exprese que, verificado el vehículo identificado con su VIN, no es posible restituir los valores del mismo para eliminar el defecto 6.3. Dicha declaración deberá incluir la fecha de verificación y la identificación de la herramienta de lectura del diagnóstico de abordó empleada en la misma.

⁵ Sólo podrá consignarse defecto leve en los casos de vehículos con inspección desfavorable en los que, en segunda inspección, se presente la declaración de taller que exprese que, verificado el vehículo identificado con su VIN, no es posible restituir los valores del mismo para eliminar el defecto 6.5. Dicha declaración deberá incluir la fecha de verificación y la identificación de la herramienta de lectura del diagnóstico de abordó empleada en la misma.



MANUAL DE PROCEDIMIENTO DE INSPECCIÓN DE LAS ESTACIONES I.T.V.

Versión 7.7.1

SECCION I: INSPECCIONES CATEGORIAS M,N,O

5.3 Vehículos con motor de encendido por compresión

a.- ESPECIFICACIONES GENERALES

El procedimiento de inspección se aplicará a vehículos equipados con motor de encendido por compresión (ciclo Diésel), matriculados a partir del 01/01/80. Los vehículos matriculados con anterioridad a esta fecha están exentos del cumplimiento de los requisitos que se describen en este punto.

En los vehículos con niveles de emisión en TITV EURO 5 (únicamente categorías M1 y N1) y 6, y EURO VI, se utilizará la lectura del diagnóstico a bordo de emisiones (EOBD/WWHOBD⁶, en adelante OBD).

En el caso de vehículos EURO VI (M2, M3, N2, N3) se efectuará únicamente la prueba mediante OBD.

b.- MÉTODO.

Condiciones del vehículo para la realización de la prueba.

- En los ensayos que se realicen se utilizará el combustible comercial que lleve el vehículo.
- Se comprobará mediante inspección visual el sistema de escape a fin de comprobar que está completo y en estado satisfactorio y que no presenta fugas.
- Cuando sea posible, se realizará una inspección visual del equipo de control de emisiones a fin de comprobar que está completo y en estado satisfactorio y que no presenta fugas.
- Se comprobará que el motor esté caliente y en condiciones mecánicas adecuadas, comprobables visualmente.
- Todos los equipos que consuman energía (aire acondicionado, luces, etc.) estarán desactivados, excepto las luces de encendido automático
- En el caso de vehículos híbridos se utilizará el protocolo de encendido del motor de combustión establecido por el fabricante.
- El indicador MIL se apaga tras el chequeo del sistema. Esta comprobación debe efectuarse únicamente a vehículos matriculados a partir del 1/1/2008.
- En el caso de que se deba realizar lectura de OBD, la detección de los defectos 5 y 6.2 a 6.5 de este aparatado, determinará la no realización de la prueba de medida física de emisiones. No podrán almacenarse datos relacionados con DTC controlados por el fabricante (según ISO 15031-6). Dicha información es propiedad del fabricante del vehículo y por tanto tiene carácter confidencial

⁶ WWHOBD: World Wide Harmonized On-Board-Diagnostic/EOBD: European On Board Diagnostic



MANUAL DE PROCEDIMIENTO DE INSPECCIÓN DE LAS ESTACIONES I.T.V.

Versión 7.7.1

SECCION I: INSPECCIONES CATEGORIAS M,N,O

Preacondicionamiento del vehículo:

- Los vehículos podrán ser sometidos a ensayo sin preacondicionamiento.
- No se rechazará ningún vehículo a menos que haya sido preacondicionado de conformidad con los requisitos que se detallan a continuación:
 - El motor debe estar caliente, por ejemplo, la temperatura del aceite del motor medida mediante sonda introducida en la boquilla de la varilla de nivel de aceite del motor debe ser como mínimo de 80°C, o a la temperatura normal de funcionamiento si es inferior, o la temperatura del cárter del motor medida por el nivel de radiación infrarroja debe ser como mínimo equivalente. Si, debido a la configuración del vehículo, tal medición es impracticable, la temperatura normal de funcionamiento del motor podrá ser determinada por otros medios, por ejemplo, mediante el funcionamiento del ventilador del motor.
 - El tubo de escape deberá ser purgado mediante tres ciclos de aceleración en vacío, o método equivalente, comprobándose que la velocidad de desconexión no sobrepasa el límite de la zona de peligro indicado en el taquímetro del vehículo o los valores establecidos por el fabricante.

Procedimiento de ensayo:

- La medición de la opacidad de los humos de escape de los vehículos provistos de motor de encendido por compresión, se realizará mediante el método de aceleración libre y pasando de la velocidad de ralentí a la velocidad de desconexión, que se expone en los apartados siguientes.
- El motor, y cualquier turbocompresor incorporado, debe estar al ralentí antes de que comience cada ciclo de aceleración en vacío. En el caso de motores diésel de gran potencia, esto significa esperar al menos 10 segundos después de soltar el acelerador.
- Para comenzar cada ciclo de aceleración en vacío, el pedal del acelerador debe ser accionado a fondo con rapidez y continuidad (esto es, en menos de 1 segundo), a fin de obtener el máximo de la bomba de inyección.
- Durante cada ciclo de aceleración en vacío, el motor debe alcanzar la velocidad de desconexión, la velocidad especificada por el fabricante, o el máximo régimen de giro alcanzado.

La prueba se realizará controlando la velocidad del motor, como se indica en el párrafo anterior o dejando pasar un tiempo suficiente entre el momento en que se acciona el acelerador y el momento en que se suelta, que en los autobuses, autocares y vehículos de mercancías de MMA>3500 kg debe ser de al menos 2 segundos.

La sonda para la toma de muestras deberá situarse centrada en el tubo de escape o, en su caso, en su prolongación, y en una sección donde la distribución del humo sea aproximadamente uniforme. Para cumplir esta condición, la sonda deberá situarse en el tubo de escape lo más atrás posible o, si fuera necesario, en un tubo prolongador.

Valores límite:

1. El nivel de opacidad (coeficiente máximo de absorción) no superará el valor registrado en la placa obligatoria del fabricante del vehículo.
2. En caso de no disponer el vehículo de la misma, o de no estar disponible el dato para el modelo/versión del vehículo, se aplicarán los siguientes valores límite para el coeficiente máximo de absorción:



MANUAL DE PROCEDIMIENTO DE INSPECCIÓN DE LAS ESTACIONES I.T.V.

Versión 7.7.1

SECCION I: INSPECCIONES CATEGORIAS M,N,O

- a. $1,5 \text{ m}^{-1}$ para vehículos con niveles de emisión en TITV Euro 4 y Euro IV o Euro 5 y Euro V o matriculados después del 1/7/2008
- b. $0,7 \text{ m}^{-1}$ para vehículos con niveles de emisión en TITV Euro 6 y Euro VI.
- c. Para el resto de vehículos (matriculados antes de 1/7/2008) se aplicarán los siguientes valores:
 - en motores de aspiración natural: $2,5 \text{ m}^{-1}$.
 - en motores de turbocompresión: $3,0 \text{ m}^{-1}$.

Los vehículos deberán ser rechazados únicamente en el caso que la media aritmética de al menos los tres últimos ciclos de aceleración en vacío sea superior al valor límite. Para efectuar tal cálculo, se podrá ignorar toda medición que se desvíe sustancialmente de la media; o cuando el resultado de cualquier otro cálculo estadístico que tenga en cuenta la dispersión de las medidas, sea superior al valor límite. El número máximo de ciclos a realizar será de ocho.

A fin de evitar ensayos innecesarios, no obstante, los dispuesto en el párrafo anterior, se podrán rechazar vehículos que hayan presentado valores superiores en un 50 % a los valores límite después de menos de 3 ciclos de aceleración en vacío.

Igualmente, para evitar ensayos innecesarios, se podrán aceptar vehículos con valores inferiores a los valores límite después de menos de tres ciclos de aceleración en vacío.

c.- REGLAMENTACIÓN DE REFERENCIA

General: Reglamento General de Vehículos, Art. 11.19.

Particular: Directiva 1999/52/CE.

Directiva 2003/27/CE.

Directiva 72/306/CEE.

Reglamento CEPE/ONU 24 R.

Reglamento 715/2007/CE

Reglamento 595/2009/CE

Norma UNE 82503.



MANUAL DE PROCEDIMIENTO DE INSPECCIÓN DE LAS ESTACIONES I.T.V.

Versión 7.7.1

SECCION I: INSPECCIONES CATEGORIAS M,N,O

d.- INTERPRETACIÓN DE DEFECTOS

	Calificación		
	DL	DG	DMG
1. Condiciones del vehículo inadecuadas para el ensayo		X	
1.1.- Indicador MIL encendido		X	
2. El vehículo presenta emisiones con nivel de coeficiente de absorción superior a lo permitido		X	
5.-Conexión OBD no accesible o no operativa		X	
6.-Lectura OBD			
6.2 MIL ON		X	
6.3 En EURO VI, distancia o tiempo desde borrado de DTC inferior a 1h o 1Km	X ⁷	X	
6.3.1 En EURO VI, ni Distancia ni tiempo desde borrado de DTC están disponibles	X		
6.4 DTC Confirmados y/o permanentes.		X	
6.5 Distancia o tiempo desde activación de MIL es superior a 1h o 1Km con lectura de OBD MIL OFF.	X ⁸	X	
6.5.1 Ni Distancia ni tiempo desde activación de MIL están disponibles	X		

⁷ Sólo podrá consignarse defecto leve en los casos de vehículos con inspección desfavorable en los que, en segunda inspección, se presente la declaración de taller que exprese que, verificado el vehículo identificado con su VIN, no es posible restituir los valores del mismo para eliminar el defecto 6.3. Dicha declaración deberá incluir la fecha de verificación y la identificación de la herramienta de lectura del diagnóstico de abordado empleada en la misma.

⁸ Sólo podrá consignarse defecto leve en los casos de vehículos con inspección desfavorable en los que, en segunda inspección, se presente la declaración de taller que exprese que, verificado el vehículo identificado con su VIN, no es posible restituir los valores del mismo para eliminar el defecto 6.5. Dicha declaración deberá incluir la fecha de verificación y la identificación de la herramienta de lectura del diagnóstico de abordado empleada en la misma.



MANUAL DE PROCEDIMIENTO DE INSPECCIÓN DE LAS ESTACIONES I.T.V.

Versión 7.7.1

SECCION I: INSPECCIONES CATEGORIAS M,N,O

5.4 Recopilación datos OBFCM

a.- ESPECIFICACIONES GENERALES

Con efectos a partir del 20 de mayo de 2023, los datos de consumo de combustible o energía obtenidos en condiciones reales y los VIN (registrados por los dispositivos de control de consumo de combustible y/o energía a bordo, OBFCM) se recopilarán cuando los vehículos se sometan a inspecciones técnicas de conformidad con el artículo 5 de la Directiva 2014/45/UE, salvo que el propietario del vehículo se niegue expresamente a facilitar dichos datos.

Se deberá reflejar que se han recopilado los datos del dispositivo OBFCM a través del puerto OBD, indicándolo en el punto 5.4 del Informe de Inspección o en el campo observaciones del mismo.

Únicamente será de aplicación en la inspección periódica en primera fase.

Aplicación:

- i. Vehículos de categoría M1 y N1 (clase I) con fecha de primera matriculación a partir del 1 de enero de 2021, con niveles de emisiones en TITV Euro 6 AP, o posteriores, que estén equipados con dispositivos de control del consumo de combustible y/o energía a bordo de conformidad con el artículo 4 bis del Reglamento (UE) 2017/1151.
- ii. Vehículos de categoría N1 (Clase II y Clase III) con niveles de emisiones en TITV Euro 6 AQ (clase II) y Euro 6 AR (clase III), o posteriores, con fecha de primera matriculación a partir del 1 de enero de 2022 que estén equipados con dispositivos de control del consumo de combustible y/o energía a bordo de conformidad con el artículo 4 bis del Reglamento (UE) 2017/1151.

Con las siguientes características:

1. Vehículos de motor de combustión interna puros y eléctricos híbridos sin carga exterior, propulsados exclusivamente con gasóleo mineral, biodiésel, gasolina, etanol o cualquier combinación de estos combustibles, y
2. Vehículos eléctricos híbridos con carga exterior, propulsados con electricidad y gasóleo mineral, biodiésel, gasolina o etanol.

b.- MÉTODO.

Los datos recopilados correspondientes a las inspecciones realizadas en cada año natural completo se reportarán a la autoridad competente designada antes del 1 de marzo del año siguiente, a través de un envío por operador.

En el caso de que no haya sido posible la obtención de la información se indicará el motivo conforme a la codificación del campo "CodigoError" de la tabla incluida en este apartado, ya sea por imposibilidad técnica o por negación expresa del propietario (el código de error=0 se corresponde con el caso en que se ha podido recopilar la información).

Estos datos no podrán ser usados o tratados y se eliminarán una vez hayan sido reportados a la autoridad competente.

Los parámetros a recopilar en cada inspección serán los siguientes respetando el orden marcado:



MANUAL DE PROCEDIMIENTO DE INSPECCIÓN DE LAS ESTACIONES I.T.V.

Versión 7.7.1

SECCION I: INSPECCIONES CATEGORIAS M,N,O

Nombre del campo ⁹	Tipo de dato	Longitud del campo	Contenido	Obligatorio ^{10 11}	Descripción
CodigoError	Entero	1 caracter	0,1,2	Sí	0-Se ha obtenido al menos VIN, combustible consumido total y distancia recorrida total desde el lector OBD 1-Negación expresa propietario 2-El resto de casos (no es posible técnicamente extraer, al menos, los campos VIN, combustible consumido total y distancia recorrida total, desde el lector OBD)
RegistrationYear	Entero	4 caracteres	2021, 2022, 2023, 2024,...	Sí	Año de primera matriculación
VehicleCategory	texto	2 caracteres	M1, N1	Sí	Categoría del vehículo
VIN	texto	17 caracteres		Sí	Número de identificación del vehículo.
TotLifetimeFuel_l	Decimal			Sí	Combustible consumido total (valor de vida útil) [l].
TotLifetimeDist_km	decimal			Sí	Distancia recorrida total (valor de vida útil) [km].
ChargeDeplOprEngineOff_km	decimal			OVC-HEV	Distancia recorrida total con funcionamiento en consumo de carga con el motor apagado (valor de vida útil) [km].
ChargeDeplOprEngineOn_km	decimal			OVC-HEV	Distancia recorrida total con funcionamiento en consumo

⁹ Los datos se obtendrán de la lectura a través del Puerto serie del sistema de diagnóstico exceptuando los campos "CodigoError", "RegistrationYear" y "VehicleCategory", que podrán obtenerse del Registro General de Vehículos, el permiso de circulación o la tarjeta ITV

¹⁰ Los campos en los que se indica OVC-HEV (Vehículos eléctricos híbridos con carga exterior, híbrido enchufable) en la columna "Obligatorio" sólo se cumplimentan para este tipo de vehículos, cuando código error = 0

¹¹ Los campos en los que se indica "Sí" en la columna "Obligatorio" se deben recopilar para todos los vehículos a los que les sea de aplicación. Si código error = 1 o código error = 2, sólo se informarán los campos CódigoError, RegistrationYear y VehicleCategory



MANUAL DE PROCEDIMIENTO DE INSPECCIÓN DE LAS ESTACIONES I.T.V.

Versión 7.7.1

SECCION I: INSPECCIONES CATEGORIAS M,N,O

					de carga con el motor en marcha (valor de vida útil) [km].
ChargeIncrOpr_km	decimal			OVC-HEV	Distancia recorrida total con funcionamiento en aumento de carga seleccionable por el conductor (valor de vida útil) [km].
ChargeDeplFuel_l	decimal			OVC-HEV	Combustible consumido total con funcionamiento en consumo de carga (valor de vida útil) [l].
ChargeIncrFuel_l	decimal			OVC-HEV	Combustible consumido total con funcionamiento en aumento de carga seleccionable por el conductor (valor de vida útil) [l].
EnergyIntoBattery_kWh	decimal			OVC-HEV	Energía total de la red que fluye a la batería (valor de vida útil) [kWh]

Los campos deberán estar separados por una coma. Los decimales se indicarán con punto y no se indicará separador de millares (ejemplo: 1847.47). Si en alguno de los campos no existe información se debe mantener el campo vacío, no debiendo ser eliminado para mantener el orden establecido.

En los casos en que exista negación expresa del propietario (código error = 1) o no se puede extraer, al menos, los campos VIN, combustible consumido total y distancia recorrida total (código error = 2), sólo se informarán los campos CódigoError, RegistrationYear y VehicleCategory. Los casos en los que el campo VIN no aparece completo, faltando alguno de los 17 dígitos que lo forman, deberán corresponder con el código error=2. Los datos deben entregarse en un archivo de texto CSV. La primera línea del fichero debe contener el nombre de los campos (columna "Nombre del campo"). En el archivo reportado cada línea del fichero corresponderá a una inspección.

c.- REGLAMENTACIÓN DE REFERENCIA

Particular: Reglamento 2017/1151
Reglamento 2019/631
Reglamento 2021/392

d.- INTERPRETACIÓN DE DEFECTOS

No aplica.



MANUAL DE PROCEDIMIENTO DE INSPECCIÓN DE LAS ESTACIONES I.T.V.

Versión 7.7.1

SECCION I: INSPECCIONES CATEGORIAS M,N,O

6. Frenos

6.1 Freno de servicio

a.- ESPECIFICACIONES GENERALES

El frenado de servicio debe permitir controlar el movimiento del vehículo y detenerlo de una forma segura, rápida y eficaz, cualesquiera que sean las condiciones de velocidad y de carga y para cualquier pendiente ascendente o descendente en la que el vehículo se encuentre. Su acción debe ser regulable.

El conductor deberá poder conseguir ese frenado desde su asiento, sin separar las manos del órgano de dirección.

El dispositivo de frenado de servicio, deberá actuar sobre todas las ruedas del vehículo.

- **Rendimiento:**

Un dispositivo de frenado tiene por función disminuir progresivamente la velocidad de un vehículo en marcha, hacer que se detenga o mantenerlo inmóvil si se encuentra ya detenido. Dentro de su campo normal de funcionamiento, y sea en el momento de accionar o en el de soltar el freno, el frenado proporcionado debe ser regulable, entendiéndose por tal aquel en cuyo transcurso:

- El conductor pueda en todo momento aumentar o disminuir la intensidad de frenado actuando sobre el mando.
- La fuerza de frenado actúe en el mismo sentido que la acción sobre el mando.
- Sea posible efectuar fácilmente una regulación suficientemente precisa de la intensidad de frenado.

Se entiende por *desequilibrio* la diferencia de esfuerzos de frenado entre las ruedas de un mismo eje. La medida del desequilibrio se efectuará, por consiguiente, por cada eje y se hallará como porcentaje de la rueda que frena menos respecto a la que frena más. Se tomarán para cada rueda como esfuerzo de frenado el valor utilizado para el cálculo de eficacia.

Sean F_d y F_i los valores máximos de las fuerzas de frenado de las ruedas derecha e izquierda de un eje, siendo F_d la mayor de ambas en un momento dado. El desequilibrio D , en dicho momento, vendrá expresado por:

$$D = \frac{100 (F_d - F_i)}{F_d}$$

Se considera el desequilibrio máximo registrado en el momento de la máxima frenada.

Sólo se medirá el desequilibrio en el caso de que la mayor de ambas fuerzas, F_d o F_i , sea igual o superior a 600 N en vehículos ligeros o 2.400 N en vehículos pesados.

De igual forma se define la *fluctuación de las fuerzas de frenado* (d) en un tambor o disco de freno, siendo en este caso F_{max} y F_{min} las fuerzas de frenado máxima y mínima registradas en una rueda, manteniendo una fuerza constante sobre el pedal de mando, pero suficiente para apreciar dicha deformación:

$$d = \frac{100 (F_{max} - F_{min})}{F_{max}}$$

Sólo se medirá la fluctuación de fuerzas de frenada en el caso de que F_{max} sea igual o superior a 600 N en vehículos ligeros o 2.400 N en vehículos pesados.



MANUAL DE PROCEDIMIENTO DE INSPECCIÓN DE LAS ESTACIONES I.T.V.

Versión 7.7.1

SECCION I: INSPECCIONES CATEGORIAS M,N,O

Tanto el desequilibrio como la *fluctuación de las fuerzas de frenado* producen sobre el vehículo un par de fuerzas que tiende a desestabilizar el vehículo, desviándolo de su trayectoria.

- **Eficacia:**

Se entiende por eficacia (E) la relación de las fuerzas de frenado respecto a la masa máxima autorizada (M.M.A.) o, si se trata de semirremolques, a la suma de las cargas por eje autorizadas.

Se deducirá por la fórmula:

$$E = \frac{F}{M.M.A. \cdot g} 100$$

E=	Valor de la eficacia en %
F=	Suma de todas fuerzas de frenado en Newton (suma de las lecturas del frenómetro para todas las ruedas en Newton)
MMA=	Masa Máxima Autorizada del vehículo en kg (si se trata de semirremolques, suma de las masas máximas autorizadas por eje en kg)
g =	aceleración de la gravedad (aproximada a 9,8 m/s ²)

En el caso de vehículos de MMA ≤ 3.500 kg, se referenciará la eficacia al valor de la masa del vehículo en orden de marcha.

Este dato de eficacia vendrá dado en tanto por ciento y es un valor indicativo del estado y actuación global del sistema de frenos del vehículo.

Como norma general los vehículos con MMA >3.500 kg se inspeccionarán en un estado de carga tal que permita alcanzar los valores de eficacia mínimos definidos en el método.

Las estaciones de inspección de vehículos que dispongan de métodos de simulación de carga podrán aplicar dichos métodos en función de las características técnicas del vehículo

Las estaciones que dispongan de los medios adecuados podrán someter a los vehículos de más de 3.500 kg de MMA a la prueba de frenado según el método de extrapolación descrito en la norma ISO 21069-1:2004 o método equivalente según la norma UNE 26110. En el caso de que se midan presiones, sólo se aplicará a vehículos con conexiones de prueba para la medida de presiones de frenado normalizadas, accesibles y operativas.



MANUAL DE PROCEDIMIENTO DE INSPECCIÓN DE LAS ESTACIONES I.T.V.

Versión 7.7.1

SECCION I: INSPECCIONES CATEGORIAS M,N,O

b.- MÉTODO

Inspección mecanizada.

Esta inspección se hará por medio de un frenómetro o dispositivo adecuado. Se verificará en el mismo cada uno de los ejes del vehículo, comprobando:

- El frenado de las ruedas.
- El desequilibrio de las fuerzas de frenado entre las ruedas de un mismo eje.
- La progresión no gradual del frenado (agarre).
- El retraso anormal en el funcionamiento de los frenos en cualquiera de las ruedas.
- La fluctuación de las fuerzas de frenado de cada rueda. Esta medida se realizará manteniendo la fuerza sobre el pedal aproximadamente constante durante un intervalo de tiempo de entre 4 y 8 segundos. En el caso de vehículos ligeros, las fuerzas de frenado deberán mantenerse en un rango comprendido entre 600 N y 1.000 N. En el caso de vehículos pesados, deberán mantenerse entre 2.400 N y 4.000 N. Si durante el ensayo de fluctuación, el vehículo presentase un desequilibrio de frenado tal que no fuese posible mantener simultáneamente las fuerzas de frenado de cada rueda en los rangos anteriores, se podrá realizar el ensayo si la rueda con inferior frenada se encuentra entre dichos valores.
- La existencia de fuerzas de frenado en ausencia de acción sobre el mando del freno.
- La eficacia.

Al utilizar el frenómetro para la realización de esta inspección, deben tenerse en cuenta los siguientes aspectos:

- No se realizará la prueba de frenado cuando alguno de los neumáticos presente un grado de deformación por desinflado apreciable visualmente,
- No se realizará la prueba de frenado cuando alguno de los neumáticos presente cables al descubierto, grietas o síntomas de rotura de la carcasa, ampollas, deformaciones anormales, roturas u otros signos que evidencien el despegue de alguna capa en los flancos o de la banda de rodadura, de tal forma que suponga riesgo evidente para la integridad de las personas
- No se realizará la prueba de frenado cuando durante el ensayo (confirmado con pesaje en báscula) se supere la MMA (por ejes y/o del vehículo), en vehículos con MMA > 3500 kg.
- En algunos casos de vehículos dotados de sistema antibloqueo se puede encender el testigo de avería del sistema al entrar en funcionamiento los rodillos del frenómetro. Para corregir este problema una vez que el vehículo haya salido del frenómetro, se parará el motor y se efectuará una nueva puesta en marcha del motor, con lo cual el testigo se apagará tras el chequeo del sistema. En algunos casos habrá que realizar un pequeño recorrido para que éste se apague.
- En algunos vehículos dotados de sistema de control de tracción, para efectuar la prueba en el frenómetro será necesario parar el motor y con la llave de contacto en la posición stop, proceder normalmente. Si el vehículo posee un dispositivo que deje fuera de servicio el sistema, se procederá a su desconexión antes de posicionarlo en el frenómetro.



MANUAL DE PROCEDIMIENTO DE INSPECCIÓN DE LAS ESTACIONES I.T.V.

Versión 7.7.1

SECCION I: INSPECCIONES CATEGORIAS M,N,O

- Los vehículos con sistema de tracción integral mecánico, que no puedan ser desacoplados manualmente, tendrán que ser inspeccionados teniendo en cuenta las características que presenta dicho sistema.

En aquellos vehículos tractores en los que no es posible la comprobación mediante frenómetro, sólo se comprobará la eficacia de frenado mediante decelerómetro en prueba en pista u otros dispositivos adecuados.

Mediante el método de inspección mecanizada por medio de un frenómetro o dispositivo adecuado, se verificará en el mismo si la relación de las fuerzas de frenado respecto a la masa máxima autorizada o, si se trata de semirremolques, a la suma de las cargas por eje autorizadas, siempre que sea posible el cálculo, es superior a los valores siguientes:

Valores de eficacia mínimos de frenado según la Directiva 2010/48/UE:

Vehículos matriculados después del 1 de enero de 2012:

- **Categoría N₁, N₂; N₃; M₂ y M₃:** 50%
- **Categoría M₁:** 58%
- **Categoría O₂, O₃ y O₄:**
 - **Semi-remolques:** 45%
 - **Remolques:** 50%

Vehículos matriculados antes del 1 de enero de 2012:

- **Categoría M₁, M₂ y M₃:** 50%
- **Categoría N₁:** 45%
- **Categoría N₂ y N₃:** 45% (43% para matriculados antes de 1988)
- **Categoría O₂, O₃ y O₄:** 43% (40% para matriculados antes de 1988)
- **Taxis y ambulancias:** 50%

Conforme al Anexo XI apéndice I de las directivas 2001/116 y 2007/46 relativos a los requisitos de homologación para autocaravanas, ambulancias y coches fúnebres (vehículos especiales de categoría M1). Se verificará la eficacia de frenado respecto a los valores correspondientes a la categoría del vehículo base en estos vehículos en caso de disponer de dicha información.

Método de cálculo de la eficacia con extrapolación según norma ISO 21069-1.-

Opción que incluye la norma ISO 21069-1. Se mide la presión en los circuitos neumáticos del sistema de frenado durante la medición de las fuerzas de frenado por el frenómetro. Extrapolando se puede calcular la fuerza de frenado a la presión máxima de los circuitos.

Las consideraciones a tener en cuenta son las siguientes:

- El método sólo es aplicable a ejes con sistema de frenado puramente neumático.
- Es necesario que el vehículo disponga de las correspondientes tomas de presión del circuito de frenado.
- Se necesita alcanzar una presión mínima de frenado durante la prueba de cada eje, para que la estimación de fuerza máxima mediante extrapolación sea aceptable. El valor de presión mínima



MANUAL DE PROCEDIMIENTO DE INSPECCIÓN DE LAS ESTACIONES I.T.V.

Versión 7.7.1

SECCION I: INSPECCIONES CATEGORIAS M,N,O

será de al menos 2 bar o, en caso de que sea inferior, el 30% del valor de la presión de cálculo o diseño.

Para la aplicación de este método, salvo que se disponga de especificaciones del fabricante del vehículo (pueden estar recogidas en la placa ABS o EBS del vehículo), se tendrá en cuenta lo siguiente:

- Se realizará una sola toma de presión por eje.
- No se considera necesario medir la presión de mando durante el ensayo.
- Se utilizará el método de extrapolación de un punto definido en la norma ISO 21069 (primer punto de referencia fijo en 0,4 bar, 0 N).
- Se extrapolará a una presión de cálculo de 7 bar.
- Si durante la prueba en algún eje no se alcanza el valor mínimo para permitir la extrapolación (2 bar), se podrá considerar el valor de fuerza de frenado real obtenido en el ensayo de dicho eje para el cálculo de la eficacia del vehículo.

Método de cálculo de la eficacia con extrapolación según fBrake© (Método equivalente según la norma UNE 26110)

Se pesa el vehículo por ejes y se miden las fuerzas de frenado en el frenómetro en ese estado de carga. Extrapolando se puede calcular la fuerza de frenado a la carga máxima (MMA).

Las consideraciones a tener en cuenta son las siguientes:

- El frenómetro utilizado no deberá tener un valor de "corrección + incertidumbre de medida" en sus calibraciones semestrales superior, en valor absoluto, a 2100 N.
- Podrá emplearse en vehículos con MMA > 3500 kg.
- No podrá emplearse en vehículos con sistema de frenado neumático que tengan suspensiones mecánicas y sistemas de regulación de la presión de frenada mecánicos, a los que durante la inspección se les haya imputado alguno de los defectos del apartado 6.21. Válvula Sensora de Carga.

Simulación de carga.-

Cualquiera de los dos métodos de cálculo mencionados anteriormente se puede complementar con técnicas de simulación de carga tales como:

- Lastrado de los vehículos
- Aplicación de cargas en el chasis
- Elevación de alguno de los ejes
- Otros.

En cualquiera de los métodos, en el informe de inspección se anotarán los valores de fuerza de frenado utilizados para el cálculo de la eficacia. Se indicará en observaciones si se han utilizado o no métodos de extrapolación.

En todo caso, e independientemente del tipo de ensayo realizado, si en una inspección se produce un resultado desfavorable con un determinado método de cálculo y el técnico considera necesario repetir el ensayo, se aplicará siempre el mismo método de cálculo de medición de la eficacia de frenado. No se podrá modificar el método de cálculo hasta que no se realice una nueva inspección.



MANUAL DE PROCEDIMIENTO DE INSPECCIÓN DE LAS ESTACIONES I.T.V.

Versión 7.7.1

SECCION I: INSPECCIONES CATEGORIAS M,N,O

Las estaciones ITV deben conservar registros internos trazables al informe de inspección en los que deben figurar los datos necesarios para la reproducibilidad de los cálculos de eficacia.

En el caso de que se midan presiones para determinar las fuerzas de frenado en servicio de cada eje del vehículo equipado con un sistema de frenado de aire comprimido, se requieren conexiones de comprobación de la presión del aire en cada circuito independiente del sistema de frenado.

Cuando se emplee decelerómetro con unidades en m/s^2 , para determinar la eficacia (E) a partir de la deceleración (a) media proporcionada por el instrumento empleando la siguiente fórmula: $E=a/g*100$. Siendo: E=valor de la eficacia en %; a=deceleración medida en m/s^2 ; g=aceleración de la gravedad (aproximada a $9,8 m/s^2$).

Inspección visual.

Mediante inspección visual se comprobará:

En todos los vehículos se comprobarán los elementos visibles del sistema de frenado de servicio no incluidos en otros apartados, para detectar:

- Daños o corrosión que afecten al sistema de freno de servicio,
- Pérdidas de aire o líquidos,
- Riesgo de desprendimiento,
- Modificaciones o reparaciones inadecuadas.

En los vehículos que dispongan de sistema de frenado EBS

- Deficiencias de funcionamiento en el indicador de averías del sistema,
- Eventuales averías detectadas por el indicador de averías del sistema.

Si en la prueba de eficacia de frenado se utilizan las conexiones de prueba neumática, se comprobará:

- Si están dañadas, de manera que se impida su utilización,
- Si existen fugas.

c.- REGLAMENTACIÓN DE REFERENCIA.

General: Reglamento General de Vehículos, Art. 12.8 y Anexo VIII.

Particular: Directiva 71/320/CEE.

Reglamento CEPE/ONU 13 R.

ISO 21069-1:2004



MANUAL DE PROCEDIMIENTO DE INSPECCIÓN DE LAS ESTACIONES I.T.V.

Versión 7.7.1

SECCION I: INSPECCIONES CATEGORIAS M,N,O

d.- INTERPRETACIÓN DE DEFECTOS

	Calificación		
	DL	DG	DMG
1.- Frenado inoperante en una o más ruedas		X	(X)
2.- Desequilibrio de las fuerzas de frenado entre las ruedas de un mismo eje, superior al 30%		X	(X)
3.- Desequilibrio de las fuerzas de frenado entre las ruedas de un mismo eje, superior al 20% e inferior al 30%	X		
4.- Progresión no gradual del freno (agarre)		X	(X)
5.- Retraso anormal en el funcionamiento de los frenos en cualquiera de las ruedas		X	
6.- Fluctuación superior al 55% de las fuerzas de frenado de una rueda		X	
7.- Fluctuación superior al 30% e inferior al 55% de las fuerzas de frenado de una rueda	X		
8.- Existencia de fuerzas de frenado en ausencia de acción sobre el mando del freno		X	
16.- El vehículo no alcanza la eficacia requerida		X	
20.- Elementos del sistema de frenado de servicio no incluidos en otros apartados, ausentes, dañados, corroídos, con fugas o riesgo de desprendimiento		X	
21.- El indicador de averías del EBS no funciona adecuadamente		X	
22.- El indicador de averías del EBS indica avería		X	
23.- En su caso, conexiones de prueba dañadas de manera que no se puedan utilizar		X	
24.- Conexiones de prueba con fugas		X	
25.- El vehículo no alcanza la mitad de la eficacia mínima requerida para el freno de servicio			X
26.- Condiciones inadecuadas para el ensayo		X	



MANUAL DE PROCEDIMIENTO DE INSPECCIÓN DE LAS ESTACIONES I.T.V.

Versión 7.7.1

SECCION I: INSPECCIONES CATEGORIAS M,N,O

6.2 Freno secundario (de socorro)

a.- **ESPECIFICACIONES GENERALES**

Esta inspección sólo se realizará si el freno secundario dispone de un mando independiente del mando de freno de servicio. En caso de que el freno secundario no actúe sobre todas las ruedas, sólo se realizará la inspección si las ruedas frenadas corresponden al mismo eje.

Se entiende que el freno secundario es independiente del freno de servicio cuando tanto el mando de accionamiento como los actuadores son diferentes. El freno de estacionamiento no se considera freno secundario (de socorro).

El freno secundario (de socorro) debe permitir detener el vehículo en una distancia razonable en caso de que falle el freno de servicio. Su acción debe ser regulable.

El conductor deberá poder conseguir ese frenado desde su asiento, manteniendo el control del órgano de dirección al menos con una mano.

Por frenado automático del remolque o semirremolque se entiende el que se produce automáticamente en caso de separación de los elementos integrantes del conjunto de vehículos acoplados, incluido en caso de rotura del enganche, sin que por ello se vea afectada la eficacia del frenado del resto del conjunto.

- **Rendimiento:**

El desequilibrio de las fuerzas de frenado entre las ruedas de un mismo eje.

- **Eficacia:**

Ver el apartado de eficacia del punto 6.1. (Freno de servicio).

b.- **MÉTODO**

Esta inspección se hará por medio de un frenómetro o dispositivo adecuado. Se verificará en el mismo cada uno de los ejes del vehículo sobre los que actúe el freno secundario, comprobando:

- Frenado inoperante.
- El desequilibrio de las fuerzas de frenado entre las ruedas de un mismo eje, en su caso.
- La progresión no gradual del frenado (agarre).
- El retraso anormal en el funcionamiento de los frenos en cualquiera de las ruedas.

En el caso de los vehículos de la categoría O, se comprobará el funcionamiento del dispositivo de frenado automático por desconexión de los acoplamientos de los frenos.

c.- **REGLAMENTACIÓN DE REFERENCIA.**

General: Reglamento General de Vehículos, Art. 12.8 y Anexo VIII.

Particular: Directiva 71/320/CEE.

Reglamento CEPE/ONU 13 R.



MANUAL DE PROCEDIMIENTO DE INSPECCIÓN DE LAS ESTACIONES I.T.V.

Versión 7.7.1

SECCION I: INSPECCIONES CATEGORIAS M,N,O

d.- INTERPRETACIÓN DE DEFECTOS

	Calificación		
	DL	DG	DMG
1.-Para categorías M y N: frenado inoperante en una o más ruedas		X	(X)
2.-Para categorías M y N: desequilibrio de las fuerzas de frenado entre las ruedas de un mismo eje, superior al 30%		X	(X)
3.-Para categorías M y N: desequilibrio de las fuerzas de frenado entre las ruedas de un mismo eje, superior al 20% e inferior al 30%.	X		
4.-Para categorías M y N: progresión no gradual del frenado (agarre)		X	(X)
5.-No funciona el dispositivo de frenado automático (remolques)			X
6.-Para categorías M y N: valor de la eficacia inferior al 50% de los indicados en el apartado 6.1.b. del presente capítulo		X	(X)
7.-Para categorías M y N: valor de la eficacia inferior al indicado en el apartado 6.1.b. del presente capítulo		X	



MANUAL DE PROCEDIMIENTO DE INSPECCIÓN DE LAS ESTACIONES I.T.V.

Versión 7.7.1

SECCION I: INSPECCIONES CATEGORIAS M,N,O

6.3 Freno de estacionamiento

a.- **ESPECIFICACIONES GENERALES**

El dispositivo de frenado de estacionamiento, incluso si está combinado con alguno de los otros dispositivos de frenado, deberá poder mantener detenido el vehículo cargado sobre una pendiente del 16%.

En los vehículos en los que esté permitido enganchar un remolque, el dispositivo de frenado de estacionamiento del vehículo tractor, deberá poder mantener detenido el conjunto sobre una pendiente del 12%.

En vehículos equipados con cambio de marcha automático no se aceptará, como sustitutivo del freno de estacionamiento, el bloqueo del vehículo situando la palanca de cambio en la posición P.

En el caso de vehículos o conjunto de vehículos de $MMA \leq 3.500$ kg, se referenciará la eficacia al valor de la masa del vehículo o conjunto de vehículos en orden de marcha.

b.- **MÉTODO**

Esta inspección se hará por medio de un frenómetro o dispositivo adecuado. Se verificará en el mismo cada uno de los ejes del vehículo sobre los que actúe el freno de estacionamiento, comprobando:

Cuando no sea posible la comprobación en frenómetro por incompatibilidad de la prueba con el sistema de estacionamiento instalado, se verificará la efectividad del mismo con la placa detectora de holguras.

En los vehículos de categorías M1 y N1 dotados de freno de estacionamiento de accionamiento eléctrico no se realizará la prueba en banco de rodillos (frenómetro). Se comprobará que el dispositivo bloquea cada una de las ruedas sobre las que actúa mediante el detector de holguras, no se comprobará la eficacia de frenado y se realizarán las mismas verificaciones de inspección visual que en el caso de dispositivos de accionamiento mecánico.

- n vehículos que no tengan permitido enganchar un remolque o en remolques o semirremolques aislados, que la eficacia* no sea inferior al 16%.
- En vehículos que tengan permitido enganchar un remolque, que la relación entre las fuerzas de frenado del freno de estacionamiento del vehículo tractor y la suma de las masas máximas autorizadas de vehículo tractor y remolque (multiplicadas por la aceleración de la gravedad), no sea inferior al 12%, cuando se inspeccionan con remolque.
- Si no llevan el remolque deberán cumplir el apartado anterior (eficacia no inferior al 16%).
- La sujeción del trinquete del freno de estacionamiento.
- Existe desgaste excesivo del eje de la palanca o del mecanismo del trinquete.
- El recorrido de la palanca es excesivo.

* Considerando que el método de inspección y, en particular, el hecho de que el vehículo se inspeccione estando parcial o totalmente cargado o sin cargar, afecta a la posibilidad de determinar la aptitud técnica del sistema de frenado, como alternativa puede sustituirse este valor por el definido por el fabricante y correspondiente a la situación de carga real del vehículo en el momento del ensayo. (Mientras no disponga de este dato, si el conjunto se encuentra sin carga en el momento de la inspección, se referenciará la eficacia al valor de la masa del conjunto en orden de marcha)



MANUAL DE PROCEDIMIENTO DE INSPECCIÓN DE LAS ESTACIONES I.T.V.

Versión 7.7.1

SECCION I: INSPECCIONES CATEGORIAS M,N,O

- En vehículos dotados de transmisión total no desacoplable en los que el freno de estacionamiento actúa sobre la transmisión no se realizará la medición de la eficacia del freno de estacionamiento.

c.- REGLAMENTACIÓN DE REFERENCIA

General: Reglamento General de Vehículos, Art. 12.8 y Anexo VIII.

Particular: Directiva 71/320/CEE.

Directiva 96/96/CE.

Reglamento CEPE/ONU 13 R

d.- INTERPRETACIÓN DE DEFECTOS

	Calificación		
	DL	DG	DMG
1.- Vehículos que no tienen permitido enganchar un remolque: eficacia inferior al 16%		X	
2.- Vehículos que tengan permitido enganchar un remolque: relación entre las fuerzas de frenado del freno de estacionamiento del vehículo tractor y la suma de las masas máximas autorizadas de vehículo tractor y remolque inferior al 12%		X	
3.- Sujeción insuficiente del trinquete del freno de estacionamiento		X	
4.- Desgaste excesivo del eje de la palanca o del mecanismo del trinquete		X	
5.- Recorrido excesivo de la palanca	X	(X)	
7.- Freno inoperante en un lado		X	



MANUAL DE PROCEDIMIENTO DE INSPECCIÓN DE LAS ESTACIONES I.T.V.

Versión 7.7.1

SECCION I: INSPECCIONES CATEGORIAS M,N,O

6.4 Freno de inercia

a.- ESPECIFICACIONES GENERALES

Los remolques de las categorías O₁ y O₂ podrán estar dotados de freno de inercia.

b.- MÉTODO

Mediante inspección visual se comprobará, en caso de incorporarlo:

- Su estado.
- La integridad de la transmisión.
- Los daños o corrosión que afecte al sistema de freno de inercia.
- El riesgo de desprendimiento.
- Las modificaciones o reparaciones inadecuadas.

c.- REGLAMENTACIÓN DE REFERENCIA

General: Reglamento General de Vehículos Art. 12.8 y Anexo VIII.

Particular: Ninguna

d.- INTERPRETACIÓN DE DEFECTOS

	Calificación		
	DL	DG	DMG
2.- Defectos de estado	X		
2.1 Si impiden su funcionamiento o con riesgo de desprendimiento		X	



MANUAL DE PROCEDIMIENTO DE INSPECCIÓN DE LAS ESTACIONES I.T.V.

Versión 7.7.1

SECCION I: INSPECCIONES CATEGORIAS M,N,O

6.5 Dispositivo antibloqueo

a.- ESPECIFICACIONES GENERALES

Los vehículos indicados a continuación estarán equipados con dispositivos antibloqueo:

CATEGORÍA	Fecha de Matriculación
M ₃ > 12 t interurbano y de línea (1)	01/01/1993
N ₃ > 16 t autorizados a remolcar O ₄ (1)	01/01/1993
O ₄ (3)	01/01/1993
O ₃ (4)	31/03/2002
Todo M distinto de M ₁ (2)	31/03/2002
Todo N distinto de N ₁ (2)	31/03/2002

(1) Art. 2.2.1.22. de Directiva 88/194/CEE

(2) Art. 2.2.1.22. de Directiva 98/12/CE

(3) Art. 2.2.2.13. de Directiva 88/194/CEE

(4) Art 2.2.2.13. Corrección errores de Directiva 98/12/CE

Por dispositivo de frenado antibloqueo se entiende el elemento del dispositivo de frenado que regula automáticamente el grado de deslizamiento en el sentido de rotación de la rueda o ruedas, en una o varias ruedas durante el frenado del vehículo.

El conductor deberá ser advertido de cualquier fallo que se produzca en el dispositivo antibloqueo mediante una señal óptica específica. En algunos casos en los vehículos dotados de dispositivo antibloqueo se puede encender el testigo de avería del sistema al entrar en funcionamiento los rodillos del frenómetro. Para corregir este problema una vez que el vehículo haya salido del frenómetro, se parará el motor y se efectuará una nueva puesta en marcha del motor, con lo cual el testigo se apagará tras el chequeo del sistema. En algunos casos habrá que realizar un pequeño recorrido, con velocidad superior a 10 km/h, para que ésta se apague.

En los vehículos en los que sea obligatoria la instalación del dispositivo de frenado antibloqueo, no están autorizados los dispositivos manuales que desconecten o cambien el modo de control del dispositivo de frenado antibloqueo, excepto en los vehículos todo terreno de las categorías N₂ o N₃.

Adicionalmente al dispositivo antibloqueo de frenado (ABS), algunos vehículos pueden estar equipados con sistemas electrónicos de control de estabilidad con denominación diversa en función del fabricante: ESC, ESP, VCA.



MANUAL DE PROCEDIMIENTO DE INSPECCIÓN DE LAS ESTACIONES I.T.V.

Versión 7.7.1

SECCION I: INSPECCIONES CATEGORIAS M,N,O

b.- MÉTODO

Mediante inspección visual se comprobará:

- La existencia del dispositivo antibloqueo de frenado.
- Si la señal óptica de aviso de fallo en el dispositivo antibloqueo (ESP; ESC; VCA) de frenado indica fallo en el sistema.
- La función de la señal óptica: por ejemplo, poniendo la llave de contacto en posición de marcha, el testigo debe encenderse y apagarse tras un periodo corto de tiempo durante el cual se chequea el sistema.
- Que el testigo de funcionamiento del sistema de control de estabilidad del vehículo no señala ninguna avería del sistema (esta comprobación deberá realizarse antes de que el vehículo se haya sometido a la prueba de frenado en el frenómetro o de control de funcionamiento de velocímetros, porque estas pruebas pueden generar avisos de error del sistema).
- Cuando sea posible, el estado de los componentes de los dispositivos anteriores (antibloqueo de frenado y control de estabilidad)

c.- REGLAMENTACIÓN DE REFERENCIA.

General: Reglamento General de Vehículos Art. 12.8 y Anexo VIII.

Particular: Directiva 71/320/CEE.

Reglamento CEPE/ONU 13 R

d.- INTERPRETACIÓN DE DEFECTOS

	Calificación		
	DL	DG	DMG
1.- Inexistencia del dispositivo antibloqueo en vehículos obligados a llevarlo		X	
2.- Señal óptica de aviso de fallo del ABS encendida		X	
3.- Señal óptica de aviso de fallo no funciona		X	
4.- Indicación de fallo en el sistema de control de estabilidad (ESC, ESP, VCA)	X		
5.- Defectos de estado que impidan su función		X	



MANUAL DE PROCEDIMIENTO DE INSPECCIÓN DE LAS ESTACIONES I.T.V.

Versión 7.7.1

SECCION I: INSPECCIONES CATEGORIAS M,N,O

6.6 Dispositivo de desaceleración

a.- ESPECIFICACIONES GENERALES

Por sistema de desaceleración se entiende aquel capaz de ejercer y mantener el efecto de frenado durante mucho tiempo sin utilización del resto de sistemas de frenado del vehículo. Puede ser:

- Independiente: si su dispositivo de mando está separado de los del sistema de mando de servicio y los dispositivos de frenado.
- Integrado: si su dispositivo de mando está integrado en el del dispositivo de frenado de servicio, de tal manera que el decelerador y el freno de servicio se aplican simultáneamente o a intervalos adecuados como resultado del accionamiento del dispositivo de mando combinado.
- Combinado: decelerador integrado que tiene, además, un dispositivo de corte que permite al mando combinado aplicar únicamente el freno de servicio.

Este apartado no presupone la existencia obligatoria de este dispositivo en un circuito de frenos, pero en caso de estar equipado con el mismo deberá cumplir con lo que se indica.

b.- MÉTODO

Esta inspección se realizará cuando sea posible mediante un frenómetro o dispositivo adecuado. Se verificará en el mismo cada uno de los ejes del vehículo sobre los que actúe el decelerador, comprobando que, al accionar el dispositivo de mando de dicho dispositivo de frenado, se produce un incremento o decremento gradual del frenado, según corresponda.

Mediante inspección visual, se comprobará:

- Que su montaje o conexiones no son inseguras.
- Que su estado no sea defectuoso.

En cuanto a su eficacia, mediante inspección visual y cuando sea posible en un frenómetro, se comprobará:

- Que la variación del frenado es gradual. (no aplicable a dispositivos de frenado instalados en el escape del motor y a los intarder y retarder)
- Que el sistema funciona.

c. REGLAMENTACIÓN DE REFERENCIA

General: Reglamento General de Vehículos Art. 12.8 y Anexo VIII.

Particular: Directiva 71/320/CEE.

Reglamento CEPE/ONU 13 R



MANUAL DE PROCEDIMIENTO DE INSPECCIÓN DE LAS ESTACIONES I.T.V.

Versión 7.7.1

SECCION I: INSPECCIONES CATEGORIAS M,N,O

d.- INTERPRETACIÓN DE DEFECTOS

	Calificación		
	DL	DG	DMG
1.- Progresión no gradual del frenado		X	
2.- No cumple su función		X	
3.- Montaje o conexiones inseguros		X	
4.- Estado defectuoso	X	(X)	



MANUAL DE PROCEDIMIENTO DE INSPECCIÓN DE LAS ESTACIONES I.T.V.

Versión 7.7.1

SECCION I: INSPECCIONES CATEGORIAS M,N,O

6.7 Pedal del dispositivo de frenado

a.- ESPECIFICACIONES GENERALES

Ninguna.

b.- MÉTODO

Mediante inspección visual y pisando repetidas veces el pedal de freno o el accionamiento equivalente, se comprobará:

- Los eventuales juegos y desgastes del accionamiento.
- El movimiento y carrera del pedal.
- El retorno.
- El revestimiento antideslizante.
- El estado.

Los vehículos con asistencia al frenado, se inspeccionarán con el motor parado.

c.- REGLAMENTACIÓN DE REFERENCIA

General: Reglamento General de Vehículos Art. 12.8. y Anexo VIII.

Particular: Directiva 71/320/CEE.

Reglamento CEPE/ONU 13 R

d.- INTERPRETACIÓN DE DEFECTOS

	Calificación		
	DL	DG	DMG
1.- Carrera o movimiento del pedal excesiva o insuficiente		X	
2.- Retorno del pedal inadecuado		X	
3.- Revestimiento antideslizante del pedal ausente o suelto		X	
4.- Revestimiento antideslizante del pedal desgastado	X		
5.- Pedal roto o defectuoso, impidiendo su función		X	
6.- Juego o desgaste excesivo		X	



MANUAL DE PROCEDIMIENTO DE INSPECCIÓN DE LAS ESTACIONES I.T.V.

Versión 7.7.1

SECCION I: INSPECCIONES CATEGORIAS M,N,O

6.8 Bomba de vacío o compresor y depósitos

a.- **ESPECIFICACIONES GENERALES**

Esta inspección se realizará a los vehículos que dispongan de un circuito neumático para el sistema de frenado.

b.- **MÉTODO**

Mediante inspección visual, se comprobará:

- La bomba de vacío o el compresor y su sistema de fijación.
- El tiempo en disponer de presión o vacío para el funcionamiento eficaz de los frenos (para realizar esta comprobación será necesario descargar parcialmente el circuito de frenos mediante varias pedaladas con el motor parado y rearmar el motor). Se considera correcto si la presión se recupera a un ritmo aproximado de 1 bar por minuto. En caso de que el vehículo no disponga de manómetro, se realizarán únicamente las otras comprobaciones señaladas en este punto.
- La presión o vacío son suficientes para permitir al menos dos frenadas consecutivas una vez que se pone en marcha el dispositivo de aviso (o que el manómetro señala un valor peligroso). Para realizar esta comprobación será necesario descargar parcialmente el circuito de frenos mediante varias pedaladas con el motor parado, poner el contacto del motor y comprobar:
 - o Visualmente, que el/los indicador/es de presión mantienen, tras la realización de estas frenadas, una presión suficiente. Se considera suficiente si está por encima de 2 bar o no llega a la zona roja de peligro.
 - o En caso de ausencia de indicadores de presión o que éstos no sean visibles, en el circuito se podrá conectar un manómetro en el circuito de frenado y actuar según el apartado anterior, o, alternativamente, utilizando un frenómetro sobre uno de los ejes del vehículo, que la eficacia de frenado (referenciada al MMA correspondiente al citado eje) alcanza un valor suficiente durante la segunda frenada. Se considera suficiente una eficacia del 20% calculada según las indicaciones del punto 6.1.
- Si existe pérdida de aire que provoque un descenso apreciable de la presión o vacío, o pérdidas de aire audibles.

c.- **REGLAMENTACIÓN DE REFERENCIA.**

General: Reglamento General de Vehículos Art. 12.8 y Anexo VIII.

Particular: Directiva 71/320/CEE.

Reglamento CEPE/ONU 13R.



MANUAL DE PROCEDIMIENTO DE INSPECCIÓN DE LAS ESTACIONES I.T.V.

Versión 7.7.1

SECCION I: INSPECCIONES CATEGORIAS M,N,O

d.- INTERPRETACIÓN DE DEFECTOS

	Calificación		
	DL	DG	DMG
1.- Bomba de vacío o compresor deteriorado o defectuoso		X	
2.- Bomba de vacío o compresor con riesgo de desprendimiento		X	
3.- Tiempo excesivo en disponer de presión o vacío		X	
4.- Presión o vacío insuficientes para permitir al menos dos frenadas a fondo consecutivas una vez que se pone en marcha el dispositivo de aviso		X	
5.- Pérdida de aire que provoque un descenso apreciable de la presión o vacío, o pérdidas de aire audibles		X	
6.- Daños externos con riesgo de afectar el funcionamiento del sistema de frenado		X	



MANUAL DE PROCEDIMIENTO DE INSPECCIÓN DE LAS ESTACIONES I.T.V.

Versión 7.7.1

SECCION I: INSPECCIONES CATEGORIAS M,N,O

6.9 Indicador de baja presión

a.- ESPECIFICACIONES GENERALES

Esta inspección se realizará a los vehículos que dispongan de un circuito neumático para el sistema de frenado.

b.- MÉTODO

Se descargará total o parcialmente el circuito de frenos mediante varias pedaladas con el motor parado. Se pondrá en marcha el motor y mediante inspección visual se comprobará el correcto funcionamiento del indicador de baja presión o manómetro.

c.- REGLAMENTACIÓN DE REFERENCIA

General: Reglamento General de Vehículos Art. 12.8 y Anexo VIII.

Particular: Directiva 71/320/CEE.

Reglamento CEPE/ONU 13 R.

d.- INTERPRETACIÓN DE DEFECTOS

	Calificación		
	DL	DG	DMG
1.- Funcionamiento defectuoso o anormal del indicador de baja presión o manómetro		X	



MANUAL DE PROCEDIMIENTO DE INSPECCIÓN DE LAS ESTACIONES I.T.V.

Versión 7.7.1

SECCION I: INSPECCIONES CATEGORIAS M,N,O

6.10 Válvula de regulación del freno de mano

a.- ESPECIFICACIONES GENERALES

Esta inspección se realizará a los vehículos que dispongan de un circuito neumático para el sistema de frenado.

b.- MÉTODO

Mediante inspección visual mientras se acciona el sistema de frenado, se comprobará si:

- El funcionamiento es defectuoso.
- El mando del vástago de la válvula o la válvula son inseguros.
- Existen conexiones sueltas o pérdidas de aire en el sistema.
- Para vehículos a motor, el mando de la válvula impide la activación o desactivación accidental.

c.- REGLAMENTACIÓN DE REFERENCIA

General: Reglamento General de Vehículos Art. 12.8 y Anexo VIII.

Particular: Directiva 71/320/CEE.

Reglamento CEPE/ONU 13 R.

d.- INTERPRETACIÓN DE DEFECTOS

	Calificación		
	DL	DG	DMG
2.- Funcionamiento defectuoso		X	
3.- Mando del vástago de la válvula o válvula inseguros		X	
4.- Conexiones sueltas o pérdidas de aire en el sistema		X	



MANUAL DE PROCEDIMIENTO DE INSPECCIÓN DE LAS ESTACIONES I.T.V.

Versión 7.7.1

SECCION I: INSPECCIONES CATEGORIAS M,N,O

6.11 Válvulas de frenado

a.- ESPECIFICACIONES GENERALES

Esta inspección se realizará a los vehículos que dispongan de un circuito neumático o mixto neumático-hidráulico para el sistema de frenado.

b.- MÉTODO

Mediante inspección visual mientras se acciona el sistema de frenado, se comprobará si las válvulas de retención, válvulas de escape rápido, reguladores, etc.:

- Cumplen su función.
- La válvula es insegura o montada incorrectamente.
- Se produce descarga excesiva de aceite del compresor.
- Se produce descarga de fluido hidráulico en los frenos mixtos.
- Existe pérdida de aire audible.

c.- REGLAMENTACIÓN DE REFERENCIA

General: Reglamento General de Vehículos Art. 12.8 y Anexo VIII.

Particular: Directiva 71/320/CEE.

Reglamento CEPE/ONU 13 R.

d.- INTERPRETACIÓN DE DEFECTOS

	Calificación		
	DL	DG	DMG
1.- No cumplen su función		X	(X)
2.- Válvula insegura o montada incorrectamente		X	
3.- Descarga excesiva de aceite del compresor	X		
4.- Descarga de fluido hidráulico en los frenos mixtos		X	(X)
5.- Pérdida de aire audible		X	(X)
6.- Alguna válvula dañada		X	



MANUAL DE PROCEDIMIENTO DE INSPECCIÓN DE LAS ESTACIONES I.T.V.

Versión 7.7.1

SECCION I: INSPECCIONES CATEGORIAS M,N,O

6.12 Acumulador o depósito de presión

a.- **ESPECIFICACIONES GENERALES**

Esta inspección se realizará a los vehículos que dispongan de un circuito neumático para el sistema de frenado.

b.- **MÉTODO**

Mediante inspección visual, se comprobará si:

- Los acumuladores o depósitos de presión están defectuosos, corroídos o tienen pérdidas.
- El montaje es inseguro o inadecuado.

c.- **REGLAMENTACIÓN DE REFERENCIA**

General: Reglamento General de Vehículos Art. 12.8 y Anexo VIII.

Particular: Directiva 71/320/CEE.

Reglamento CEPE/ONU 13 R.

d.- **INTERPRETACIÓN DE DEFECTOS**

	Calificación		
	DL	DG	DMG
1.- Acumuladores o depósitos de presión defectuosos, corroídos o con pérdidas	X	(X)	
3.- Montaje inseguro o inadecuado		X	
4.- Pérdida de aire audible continua por los dispositivos de purga		X	



MANUAL DE PROCEDIMIENTO DE INSPECCIÓN DE LAS ESTACIONES I.T.V.

Versión 7.7.1

SECCION I: INSPECCIONES CATEGORIAS M,N,O

6.13 Acoplamiento de los frenos de remolque

a.- **ESPECIFICACIONES GENERALES**

Todo remolque o semirremolque con sistema de frenado continuo deberá disponer en su circuito de frenos, de válvulas de cierre automáticas, de forma que en caso de separación del conjunto de vehículos no se vea afectada la eficacia de frenado del resto del conjunto.

El acoplamiento podrá ser neumático o eléctrico. No obstante, el método sólo se aplicará en caso de acoplamiento neumático.

b.- **MÉTODO**

Mediante inspección visual desconectando y volviendo a conectar el acoplamiento, se comprobará si:

- Las válvulas de aislamiento o válvulas de cierre automáticas permiten un adecuado aislamiento con los tubos flexibles desconectados.
- Con los tubos flexibles conectados, la válvula es insegura o montada incorrectamente.
- Con los tubos flexibles conectados, existe pérdida de fluido excesiva sensible.
- Funciona correctamente el sistema de frenado automático.

c.- **REGLAMENTACIÓN DE REFERENCIA.**

General: Reglamento General de Vehículos Art. 12.8 y Anexo VIII.

Particular: Directiva 71/320/CEE.

Reglamento CEPE/ONU 13 R

d.- **INTERPRETACIÓN DE DEFECTOS**

	Calificación		
	DL	DG	DMG
1.- Válvulas de aislamiento o válvulas de cierre automáticas defectuosas	X		
1.1.- Si existe riesgo de desenganche o fallo del sistema		X	
2.- Válvula insegura o montada incorrectamente		X	
3.- Pérdida de fluido		X	
3.1.- Pérdida de fluido excesiva, comprometiendo el funcionamiento del sistema			X
4.- Funcionamiento inadecuado del sistema		X	



MANUAL DE PROCEDIMIENTO DE INSPECCIÓN DE LAS ESTACIONES I.T.V.

Versión 7.7.1

SECCION I: INSPECCIONES CATEGORIAS M,N,O

6.14 Servofreno. Cilindro de mando (sistemas hidráulicos)

a.- ESPECIFICACIONES GENERALES

Ninguna.

b.- MÉTODO

Se comprobará el funcionamiento del servofreno pisando el freno y apreciando su efectividad mediante un esfuerzo mantenido ejercido sobre el pedal. Si el servofreno se encuentra en mal estado o hay falta de vacío, el esfuerzo sobre el pedal será muy elevado para obtener la eficacia prescrita y en ocasiones descenderá o subirá el pedal dependiendo del tipo de avería presente en el equipo

Mediante inspección visual, se comprobará si:

- El cilindro de mando está en estado defectuoso o tiene pérdidas.
- El cilindro de mando es inseguro.
- Existe cantidad suficiente de líquido de frenos, cuando sea visible y/o accesible el depósito.
- Existe la caperuza del depósito del cilindro de mando.
- El testigo de aviso del nivel del líquido de frenos está encendido.
- Funciona correctamente el testigo del nivel del líquido de frenos, cuando sea posible.

c.- REGLAMENTACIÓN DE REFERENCIA

General: Reglamento General de Vehículos Art. 12.8. y Anexo VIII.

Particular: Directiva 71/320/CEE.

Reglamento CEPE/ONU 13 R.

d.-INTERPRETACIÓN DE DEFECTOS

	Calificación		
	DL	DG	DMG
1.- Funcionamiento defectuoso del servofreno		X	
2.- Cilindro de mando defectuoso o con pérdida		X	
2.1.- Con goteo continuo o compromete funcionamiento			X
3.- Cilindro de mando inseguro		X	(X)
4.- Cantidad insuficiente de líquido de frenos.		X	
5.- Ausencia de la caperuza del depósito del cilindro de mando	X		
6.- Testigo del nivel del líquido de frenos encendido	X		
7.- Funcionamiento incorrecto del testigo del nivel del líquido de frenos	X		



MANUAL DE PROCEDIMIENTO DE INSPECCIÓN DE LAS ESTACIONES I.T.V.

Versión 7.7.1

SECCION I: INSPECCIONES CATEGORIAS M,N,O

6.15 Tubos rígidos

a.- ESPECIFICACIONES GENERALES

Ninguna.

b.- MÉTODO

Mediante inspección visual, accionando el sistema de frenado, se comprobará sí:

- Están defectuosos, dañados o excesivamente corroídos.
- Existen pérdidas en los tubos o en las conexiones con los manguitos.
- La fijación es correcta.
- La colocación puede afectar a su integridad.

c.- REGLAMENTACIÓN DE REFERENCIA

General: Reglamento General de Vehículos, Art.12.8 y Anexo VIII.

Particular: Directiva 71/320/CEE.

Reglamento CEPE/ONU 13 R.

d.- INTERPRETACIÓN DE DEFECTOS

	Calificación		
	DL	DG	DMG
1.- Defectuosos, dañados, excesivamente corroídos		X	
1.1.- Con riesgo de rotura			X
2.- Pérdidas en los tubos o en las conexiones con los manguitos		X	
2.1.- Con goteo continuo o pérdida audible continua en circuitos neumáticos			X
3.- Fijación incorrecta	X		
3.1.- Con riesgo de rotura o desprendimiento		X	
4.- La colocación afecta a su integridad		X	



MANUAL DE PROCEDIMIENTO DE INSPECCIÓN DE LAS ESTACIONES I.T.V.

Versión 7.7.1

SECCION I: INSPECCIONES CATEGORIAS M,N,O

6.16 Tubos flexibles

a.- ESPECIFICACIONES GENERALES

Ninguna.

b.- MÉTODO

Mediante inspección visual, accionando el sistema de frenado, se comprobará sí:

- Están defectuosos, desgastados, demasiado cortos o retorcidos.
- Existen pérdidas en los tubos o en las conexiones con los manguitos.
- Se producen deformaciones bajo presión.
- Si su fijación es correcta.
- Si la colocación puede afectar a su integridad.

c.- REGLAMENTACIÓN DE REFERENCIA

General: Reglamento General de Vehículos, Art.12.8 y Anexo VIII.

Particular: Directiva 71/320/CEE.

Reglamento CEPE/ONU 13 R.

d.- INTERPRETACIÓN DE DEFECTOS

	Calificación		
	DL	DG	DMG
1.- Defectuosos, desgastados, demasiado cortos o retorcidos		X	
1.1.- Con riesgo de rotura			X
2.- Pérdidas en los tubos flexibles o manguitos		X	
2.1.- Con goteo continuo			X
3.- Deformaciones bajo presión		X	
4.- Fijación incorrecta	X		
4.1.- Con riesgo de rotura o desprendimiento		X	
5.- La colocación afecta a su integridad		X	



MANUAL DE PROCEDIMIENTO DE INSPECCIÓN DE LAS ESTACIONES I.T.V.

Versión 7.7.1

SECCION I: INSPECCIONES CATEGORIAS M,N,O

6.17 Forros

a.- ESPECIFICACIONES GENERALES

Al no estar autorizado el desmontaje de las ruedas para realizar esta comprobación, puede resultar imposible efectuarla mediante inspección visual. Sin embargo, en los casos en que el desgaste de los forros del freno no pueda comprobarse desde fuera o desde debajo del vehículo, se aceptan dispositivos acústicos u ópticos que avisen al conductor en el puesto de conducción cuando haga falta sustituir el forro.

b.- MÉTODO

Mediante inspección visual, se comprobará (en aquellos casos que sea posible):

- La existencia de los forros o pastillas.
- Los forros o pastillas de freno presentan desgaste excesivo.
- Los forros o pastillas de freno presentan impregnaciones de aceite, grasa, etc.
- La señal de aviso, al accionar el contacto, no permanece encendida, siempre que el freno de mano no esté accionado.
- La colocación de los forros de freno es adecuada.

c.- REGLAMENTACIÓN DE REFERENCIA

General: Reglamento General de Vehículos, Art.12.8 y Anexo VIII.

Particular: Directiva 71/320/CEE.

Reglamento CEPE/ONU 13 R.

Reglamento CEPE/ONU 90 R.

d.- INTERPRETACIÓN DE DEFECTOS

	Calificación		
	DL	DG	DMG
1.- Desgaste excesivo en forros o pastillas. 1.1.- Inexistencia		X	X
2.- Impregnados (aceite, grasa, etc.)		X	
3.- Señal de aviso de desgaste activada		X	
4.- Colocación inadecuada		X	



MANUAL DE PROCEDIMIENTO DE INSPECCIÓN DE LAS ESTACIONES I.T.V.

Versión 7.7.1

SECCION I: INSPECCIONES CATEGORIAS M,N,O

6.18 Tambores y discos

a.- ESPECIFICACIONES GENERALES

Ninguna.

b.- MÉTODO

Mediante inspección visual, se comprobará (en aquellos casos que sea posible):

- La existencia de discos o tambores.
- Los discos o tambores de freno están desgastados en exceso en su superficie activa, están rayados, agrietados o rotos.
- Los discos o tambores están impregnados de aceite, grasa, etc.
- Montaje inseguro o inexistencia de algún componente.

c.- REGLAMENTACIÓN DE REFERENCIA

General: Reglamento General de Vehículos, Art.12.8 y Anexo VIII.

Particular: Directiva 71/320/CEE.

Reglamento CEPE/ONU 13 R.

d.- INTERPRETACIÓN DE DEFECTOS

	Calificación		
	DL	DG	DMG
1.- Desgaste excesivo en su superficie activa 1.1.- Agrietados, rotos o inseguros		X	X
2.- Impregnados (aceite, grasa, etc.)		X	
3.- Montaje inseguro o inexistencia de algún componente 3.1.- Con riesgo de desprendimiento		X	X
4.- Inexistencia			X



MANUAL DE PROCEDIMIENTO DE INSPECCIÓN DE LAS ESTACIONES I.T.V.

Versión 7.7.1

SECCION I: INSPECCIONES CATEGORIAS M,N,O

6.19 Cables, varillas, palancas, conexiones

a.- ESPECIFICACIONES GENERALES

Ninguna.

b.- MÉTODO

Mediante inspección, visual mientras se acciona el sistema de frenado, se comprobará:

- El estado de los componentes: defectuosos, enredados, desgastados o corrosión excesiva.
- Si las uniones de los componentes están defectuosas.
- Si existe cualquier restricción al funcionamiento libre del sistema de frenos.
- La aparición de cualquier movimiento anormal de las palancas, varillas o conexiones que indique un desajuste o un desgaste excesivo.

c.- REGLAMENTACIÓN DE REFERENCIA

General: Reglamento General de Vehículos, Art.12.8 y Anexo VIII.

Particular: Directiva 71/320/CEE.

Reglamento CEPE/ONU 13 R.

d.- INTERPRETACIÓN DE DEFECTOS

	Calificación		
	DL	DG	DMG
1.- Componentes defectuosos, enredados, desgastados o con corrosión excesiva		X	
1.1.- Con riesgo de rotura			X
2.- Uniones defectuosas		X	
3.- Cualquier restricción al funcionamiento libre del sistema de frenos		X	
4.- Cualquier movimiento anormal de las palancas, varillas o conexiones que indique un desajuste o un desgaste excesivo		X	



MANUAL DE PROCEDIMIENTO DE INSPECCIÓN DE LAS ESTACIONES I.T.V.

Versión 7.7.1

SECCION I: INSPECCIONES CATEGORIAS M,N,O

6.20 Cilindros del sistema de frenado

a.- ESPECIFICACIONES GENERALES

En este apartado, además de los cilindros se incluye los muelles que actúen sobre los frenos.

b.- MÉTODO

Mediante inspección visual, mientras se acciona el sistema de frenado, se comprobará si:

- Están agrietados, defectuosos o presentan corrosión excesiva.
- Existen pérdidas.
- El montaje es inseguro o inadecuado.
- El recorrido del vástago del cilindro o del mecanismo del diafragma es insuficiente o excesivo.
- Hay daños excesivos o pérdida de la carcasa de protección contra el polvo.

c.- REGLAMENTACIÓN DE REFERENCIA

General: Reglamento General de Vehículos, Art.12.8 y Anexo VIII.

Particular: Directiva 71/320/CEE.

Reglamento CEPE/ONU 13 R.

d.- INTERPRETACIÓN DE DEFECTOS

	Calificación		
	DL	DG	DMG
1.- Agrietados, defectuosos o con excesiva corrosión		X	
1.1.- Con riesgo de rotura			X
2.- Pérdidas sin goteo continuo		X	
3.- Pérdidas con goteo continuo			X
4.- Montaje inseguro o inadecuado		X	
5.- Recorrido insuficiente o excesivo del vástago del cilindro o del mecanismo del diafragma		X	
6.- Pérdida de la carcasa de protección contra el polvo o daños excesivos en la misma	X		



MANUAL DE PROCEDIMIENTO DE INSPECCIÓN DE LAS ESTACIONES I.T.V.

Versión 7.7.1

SECCION I: INSPECCIONES CATEGORIAS M,N,O

6.21 Válvula sensora de carga

a.- ESPECIFICACIONES GENERALES

Este apartado no presupone la existencia obligatoria de este dispositivo en un circuito de frenos, pero en caso de estar equipado con el mismo deberá cumplir con lo que se indica.

b.- MÉTODO

Mediante inspección visual, mientras se acciona el sistema de frenado, se comprobará (en aquellos casos que sea posible):

- Su existencia.
- Su conexión.
- Su funcionamiento.
- Si está agarrotada o no funciona.

Se comprobará la existencia, legibilidad y adecuación a los requerimientos de la placa de datos, en su caso.

c.- REGLAMENTACIÓN DE REFERENCIA

General: Reglamento General de Vehículos, Art.12.8 y Anexo VIII.

Particular: Ninguna.

d.- INTERPRETACIÓN DE DEFECTOS

	Calificación		
	DL	DG	DMG
1.- Conexión defectuosa		X	
2.- Funcionamiento incorrecto		X	
3.- Agarrotada o no funciona		X	
4.- Válvula inexistente			X



MANUAL DE PROCEDIMIENTO DE INSPECCIÓN DE LAS ESTACIONES I.T.V.

Versión 7.7.1

SECCION I: INSPECCIONES CATEGORIAS M,N,O

6.22 Ajustadores de tensión automáticos

a.- **ESPECIFICACIONES GENERALES**

Este apartado no presupone la existencia obligatoria de este dispositivo en un circuito de frenos, pero en caso de estar equipado con el mismo deberá cumplir con lo que se indica.

b.- **MÉTODO**

Mediante inspección visual, se comprobará, si es posible:

- Que no presenten agarrotamiento o movimiento anormal, un desgaste excesivo o un ajuste defectuoso.
- Si su funcionamiento es defectuoso.
- Si su instalación es defectuosa.

c.- **REGLAMENTACIÓN DE REFERENCIA**

General: Reglamento General de Vehículos, Art.12.8 y Anexo VIII.

Particular: Directiva 71/320/CEE.

Reglamento CEPE/ONU 13 R.

d.- **INTERPRETACIÓN DE DEFECTOS**

	Calificación		
	DL	DG	DMG
1.- Agarrotamiento o movimiento anormal, desgaste excesivo o ajuste defectuoso		X	
2.- Funcionamiento defectuoso		X	
3.- Instalación defectuosa		X	



MANUAL DE PROCEDIMIENTO DE INSPECCIÓN DE LAS ESTACIONES I.T.V.

Versión 7.7.1

SECCION I: INSPECCIONES CATEGORIAS M,N,O

7. Dirección.

7.1 Desviación de ruedas

a.- ESPECIFICACIONES GENERALES

Todo vehículo a motor debe estar provisto de un mecanismo adecuado que permita al conductor mantener la dirección del vehículo y modificarla con facilidad, rapidez y seguridad.

b.- MÉTODO

Para realizar esta inspección se utilizará un alineador al paso o dispositivo adecuado.

El vehículo deberá pasar alineado por la placa, circulando a marcha lenta y se comprobará la desalineación de las ruedas del eje o de los ejes directrices.

Esta inspección deberá ser complementada con una inspección visual en foso o elevador, comprobándose desgastes irregulares en los neumáticos y el estado general de los órganos de dirección.

c.- REGLAMENTACIÓN APLICABLE

General: Reglamento General de Vehículos, Art. 11.5

Particular: Ninguna.

d.- INTERPRETACIÓN DE DEFECTOS

	Calificación		
	DL	DG	DMG
1.- El vehículo presenta desalineación superior a 10 m/km en alguno de sus ejes directrices y se aprecia defecto de estado en la inspección en foso		X	



MANUAL DE PROCEDIMIENTO DE INSPECCIÓN DE LAS ESTACIONES I.T.V.

Versión 7.7.1

SECCION I: INSPECCIONES CATEGORIAS M,N,O

7.2 Volante y columna de dirección

a.- **ESPECIFICACIONES GENERALES**

Todo vehículo a motor debe estar provisto de un mecanismo adecuado que permita al conductor mantener la dirección del vehículo y modificarla con facilidad, rapidez y seguridad.

Los remolques estarán dotados de un dispositivo que obligue a sus ruedas a seguir una trayectoria análoga a la del vehículo tractor.

b.- **MÉTODO**

Mediante inspección visual se comprobará, en foso o elevador, con el vehículo apoyado normalmente sobre sus ruedas y girando la dirección a ambos lados:

- La fijación del volante a la columna de la dirección (no debe existir movimiento relativo entre ambos).
- La ausencia de juego en la columna de la dirección.
- Las holguras o posibles fisuras de las juntas cardan en los diferentes tramos de la columna de la dirección y en los fletores.
- El recorrido libre del volante (movimiento de volante sin orientación de ruedas).
- El estado general, incluyendo reparaciones o modificaciones defectuosas.
- La fijación de la caja de dirección.
- La existencia y estado de los topes de dirección.

c.- **REGLAMENTACIÓN DE REFERENCIA**

General: Reglamento General de Vehículos Art.11. 5, 11.8 y 13.2.

Particular: Directiva 70/311/CEE
Reglamento CEPE/ONU 79 R.

d.- **INTERPRETACIÓN DE DEFECTOS**

	Calificación		
	DL	DG	DMG
1.- Fijación defectuosa del volante a la columna y/o de la columna a la caja o cremallera.		X	
2.- Juego excesivo en la columna de dirección		X	
3.- Holgura excesiva o fisura en las juntas cardan o en los fletores		X	
4.- Recorrido libre del volante excesivo		X	
5.- Defectos de estado	X		
5.1.- Reparaciones defectuosas, modificaciones inadecuadas o estructura resistente rota		X	
6.- Defectos de estado y/o inexistencia de los topes de dirección		X	



MANUAL DE PROCEDIMIENTO DE INSPECCIÓN DE LAS ESTACIONES I.T.V.

Versión 7.7.1

SECCION I: INSPECCIONES CATEGORIAS M,N,O

7.3 Caja de dirección

a.- **ESPECIFICACIONES GENERALES**

La caja de dirección, así como los soportes de la misma, deberán estar adecuadamente sujetos y exentos de holguras y desperfectos que puedan producir el fallo del mecanismo.

De igual forma, los guardapolvos deberán presentar el estado de conservación adecuado.

b.- **METODO**

El vehículo se situará en un foso o elevador, apoyado normalmente sobre sus ruedas. Moviendo el volante a derecha e izquierda, o en su caso mediante el detector de holguras, por inspección visual se comprobará:

- El estado de los anclajes, incluyendo que el sistema de dirección no ceda en los propios anclajes al chasis y la ausencia de elementos de anclaje.
- Las posibles resistencias al giro.
- Las posibles holguras.
- El estado de la caja de dirección.
- La existencia y estado de los guardapolvos.

c.- **REGLAMENTACIÓN DE REFERENCIA**

General: Reglamento General de Vehículos Art.11.5.

Particular: Directiva 70/311/CEE

Reglamento CEPE/ONU 79 R.

d.- **INTERPRETACIÓN DE DEFECTOS**

		Calificación		
		DL	DG	DMG
1.-	Fijación defectuosa al chasis 1.1.- Falta algún perno o algún punto de amarre está roto	X		
2.-	Resistencia al giro excesiva 2.1.- Agarrotada		X	
3.-	Holguras excesivas		X	
4.-	Defectos de estado de la caja de dirección 4.1.- Con roturas o pérdidas de líquido con goteo continuo	X	X	
5.-	Guardapolvos deteriorados	X		
6.-	Guardapolvos inexistentes o rotos		X	



MANUAL DE PROCEDIMIENTO DE INSPECCIÓN DE LAS ESTACIONES I.T.V.

Versión 7.7.1

SECCION I: INSPECCIONES CATEGORIAS M,N,O

7.4 Timonería y rótulas

a.- **ESPECIFICACIONES GENERALES**

Los elementos que componen la timonería del sistema de dirección, tales como bielas y barras, no deberán presentar grietas, torceduras, señales de calentamiento locales, soldaduras de reparación, etc.

Las rótulas y articulaciones de los elementos que componen la timonería del sistema de dirección deberán estar adecuadamente sujetas y exentas de holgura.

b.- **MÉTODO**

El vehículo se situará en un foso o elevador, apoyado normalmente sobre sus ruedas. Moviéndolo el volante a derecha e izquierda, o en su caso mediante el detector de holguras, por inspección visual se comprobará:

- El estado de las bielas y barras de dirección y la posible existencia de soldaduras de reparación.
- En caso de remolque con eje directriz, el estado del pivote giratorio del eje del remolque.
- Las holguras de rótulas y articulaciones.
- La existencia y estado de los guardapolvos.
- En su caso, el estado general y fijación del amortiguador de la dirección.
- La fijación de rótulas.

c.- **REGLAMENTACIÓN DE REFERENCIA**

General: Reglamento General de Vehículos Art.11.5.

Particular: Ninguna.

d.- **INTERPRETACIÓN DE DEFECTOS**

	Calificación		
	DL	DG	DMG
1.- Defectos de estado de las bielas y/o barras y/o el pivote		X	
2.- Holguras excesivas en rótulas, articulaciones y, en su caso, el pivote		X	
3.- Guardapolvos deteriorados	X		
4.- Guardapolvos inexistentes o rotos		X	
5.- Defectos de estado y/o fijación del amortiguador, en su caso		X	
6.- Fisuras o existencia de soldaduras de reparación en bielas y/o barras de dirección		X	
7.- Fijación de rótulas y, en su caso, del pivote, defectuosa		X	



MANUAL DE PROCEDIMIENTO DE INSPECCIÓN DE LAS ESTACIONES I.T.V.

Versión 7.7.1

SECCION I: INSPECCIONES CATEGORIAS M,N,O

7.5 Servodirección

a.- **ESPECIFICACIONES GENERALES**

La servodirección y su bomba deberán estar en correcto estado. Estos elementos no deberán presentar fugas de fluido hidráulico o defectos de funcionamiento que puedan dar lugar al fallo del sistema de dirección.

Las tuberías hidráulicas del sistema de dirección no deberán presentar aplastamientos, obstrucciones, grietas u otros defectos que puedan poner en peligro el funcionamiento del sistema de dirección.

b.- **MÉTODO**

El vehículo se situará en un foso o elevador y se comprobará el funcionamiento del sistema.

Mediante inspección visual se comprobará:

- La existencia de fugas.
- La fijación de la bomba y canalizaciones.
- El estado de la bomba y canalizaciones y, en su caso, cilindros de ayuda.
- La tensión de la correa si la incorpora
- El nivel de fluido, si es posible.

En el caso de vehículos dotados con dirección con asistencia eléctrica, controlada o no electrónicamente, cuando se enciende y se apaga el motor, se comprobará adicionalmente:

- Si el indicador de avería del sistema indica problemas.
- La correspondencia entre el ángulo del volante y el de las ruedas directrices.
- Accionando el volante, el funcionamiento de la asistencia.

c.- **REGLAMENTACIÓN DE REFERENCIA**

General: Reglamento General de Vehículos Art.11.5.

Particular: Ninguna.



MANUAL DE PROCEDIMIENTO DE INSPECCIÓN DE LAS ESTACIONES I.T.V.

Versión 7.7.1

SECCION I: INSPECCIONES CATEGORIAS M,N,O

d.- INTERPRETACIÓN DE DEFECTOS

	Calificación		
	DL	DG	DMG
1.- Mal funcionamiento del sistema		X	
2.- Existencia de fugas sin goteo	X		
2.1.- Con goteo continuo		X	
3.- Fijación defectuosa de la bomba y/o canalizaciones		X	
4.- Defectos de estado de algún elemento:	X		
4.1.- Impide funcionamiento		X	
5.- Correa destensada	X		
6.- Nivel de fluido insuficiente	X		
7.- El indicador de funcionamiento del EPS permanece encendido estando el motor en marcha		X	
8.- No correspondencia entre el ángulo de volante y el de las ruedas directrices (vehículos equipados con EPS)		X	
9.- La asistencia de la dirección no funciona (vehículos equipados con EPS)		X	



MANUAL DE PROCEDIMIENTO DE INSPECCIÓN DE LAS ESTACIONES I.T.V.

Versión 7.7.1

SECCION I: INSPECCIONES CATEGORIAS M,N,O

8. Ejes, Ruedas, Neumáticos, Suspensión

8.1 Ejes

a.- ESPECIFICACIONES GENERALES

Los elementos que componen el eje delantero y el trasero, así como la fijación de los mismos a las ruedas, deberán estar en buen estado para que permitan asegurar el cumplimiento de su misión. Tanto los ejes como el resto de los elementos y puntos de anclaje deberán estar exentos de deformaciones, soldaduras de reparación o puntos de calentamiento, grietas, etc.

b.- MÉTODO

El vehículo se situará en un foso o elevador y se utilizará un detector de holguras.

Mediante inspección visual del estado mecánico de los componentes de los diferentes ejes del vehículo, se comprobará:

- Los desperfectos.
- Las reparaciones mediante soldadura.
- Las deformaciones, fisuras, corrosión acusada.
- Las fijaciones inadecuadas o deformadas.
- Las fijaciones con juego excesivo.
- Los rodamientos de rueda.
- Las manguetas.

c.- REGLAMENTACIÓN DE REFERENCIA

Ninguna, general ni particular.

d.- INTERPRETACIÓN DE DEFECTOS

	Calificación		
	DL	DG	DMG
1.- Defectos de estado		X	
1.1.- Con riesgo de rotura			X
2.- Fijaciones inadecuadas o deformadas		X	
2.1.- Con riesgo de rotura o desprendimiento			X
3.- Fijaciones con juego excesivo		X	
4.- Juego excesivo en algún rodamiento de rueda		X	
5.- Holguras excesivas en manguetas		X	



MANUAL DE PROCEDIMIENTO DE INSPECCIÓN DE LAS ESTACIONES I.T.V.

Versión 7.7.1

SECCION I: INSPECCIONES CATEGORIAS M,N,O

8.2 Ruedas

a.- ESPECIFICACIONES GENERALES

Las ruedas deberán corresponder con el neumático y estar correctamente fijadas al buje, así como alineadas con el eje, no presentando desperfectos o abolladuras.

b.- MÉTODO

Mediante inspección visual, se comprobará, cuando exista visión directa de los elementos, la correcta fijación de las ruedas al buje, en concreto:

- Las tuercas o tornillos.
- La existencia de deformaciones o abolladuras.
- La existencia de roturas.

c.- REGLAMENTACIÓN DE REFERENCIA

General: Reglamento General de Vehículos, Art.12.5.

Particular: Directiva 92/23/CEE.

Reglamento CEPE/ONU 30 R.

Reglamento CEPE/ONU 54 R.

d.- INTERPRETACIÓN DE DEFECTOS

	Calificación		
	DL	DG	DMG
1.- Tuercas o tornillos defectuosos o flojos	X		
1.1.- Inexistencia de alguna tuerca o tornillo		X	
1.2.- Con riesgo de desprendimiento de rueda			X
2.- Deformaciones o abolladuras	X		
2.1.- Con riesgo de pérdida de aire del neumático		X	
2.2.- Alabeo excesivo		X	
3.- Rotura		X	
Con riesgo de desprendimiento de rueda			X



MANUAL DE PROCEDIMIENTO DE INSPECCIÓN DE LAS ESTACIONES I.T.V.

Versión 7.7.1

SECCION I: INSPECCIONES CATEGORIAS M,N,O

8.3 Neumáticos

a.- ESPECIFICACIONES GENERALES

Los vehículos de motor, remolques, y semirremolques deben tener sus ruedas provistas de neumáticos (nuevos o recauchutados) que presenten dibujo en las ranuras principales de la banda de rodadura y su estado reúna las condiciones mínimas de utilización. Los neumáticos deberán estar homologados y las dimensiones, características y configuración de los mismos serán las previstas por el fabricante en la homologación del vehículo o sus equivalentes.

Se entiende por neumáticos equivalentes aquellos que cumplen con los siguientes requisitos:

- Índice de capacidad de carga igual o superior a los mínimos indicados en la tarjeta ITV o en su homologación de tipo.
- Categoría de velocidad igual o superior a los mínimos indicados en la tarjeta ITV o en su homologación de tipo.
- Igual diámetro exterior, con una tolerancia de $\pm 3\%$.
- Que el perfil de llanta de montaje sea el correspondiente al neumático.

Queda prohibida la sustitución de neumáticos cuando la misma implique riesgos de interferencias con otras partes del vehículo.

Los neumáticos de los vehículos de las categorías M, N y O, deben presentar, durante toda su utilización en las vías públicas, dibujo en las ranuras principales de la banda de rodadura y, en el caso de los de las categorías M₁, N₁, O₁ y O₂ esta profundidad será como mínimo de 1,6 mm, y deben tener indicadores de desgaste.

Los vehículos históricos equipados originalmente con neumáticos o cubiertas de otros tipos que, cuando eran nuevos tenían ranuras de una profundidad inferior a 1,6 mm, podrán utilizar estos en condiciones excepcionales en la vía pública cuando se determine reglamentariamente.

En el caso de que el índice de capacidad de carga no conste en la TITV ni en la homologación de tipo, se deducirá de la masa técnica máxima autorizada (MTMA) por eje señalada en la TITV*.

* Los neumáticos homologados según Directiva 92/23/CEE, con marcado ZR, pueden no disponer de índice de carga.



MANUAL DE PROCEDIMIENTO DE INSPECCIÓN DE LAS ESTACIONES I.T.V.

Versión 7.7.1

SECCION I: INSPECCIONES CATEGORIAS M,N,O

FACTOR MULTIPLICATIVO A LA MTMA DEL EJE PARA CONOCER LA CARGA EN KG QUE DEBE SOPORTAR CADA NEUMATICO

TODAS CATEGORIAS		
NEUMATICOS	MONTAJE SENCILLO	MONTAJE GEMELO
C1*	0,5	0,27
C2 o C3	0,5	0,25
CASOS ESPECIALES*		
O ₁ -O ₂		
NEUMATICOS	MONTAJE SENCILLO	MONTAJE GEMELO
C1	0,45	0,24

(*) neumáticos de clase C1: neumáticos diseñados principalmente para los vehículos de las categorías M₁, N₁, O₁ y O₂

neumáticos de clase C2: neumáticos diseñados principalmente para los vehículos de las categorías M₂, M₃, N, O₃ y O₄ con un índice de capacidad de carga en utilización simple ≤ 121 y un símbolo de categoría de velocidad $\geq \langle N \rangle$

neumáticos de clase C3: neumáticos destinados principalmente a los vehículos de las categorías M₂, M₃, N, O₃ y O₄ con uno de los índices de capacidad de carga siguientes:

- índice de capacidad de carga en utilización simple ≤ 121 y símbolo de categoría de velocidad $\leq \langle M \rangle$,
- índice de capacidad de carga en utilización simple ≥ 122 .

OTROS CASOS ESPECIALES	
FACTOR A MULTIPLICAR A LA CARGA EN KG DEL NEUMATICO	
1,15	Clase I o clase A (M2 o M3)
1,10	Vehículos de la categoría N diseñados para ser utilizados en distancias cortas urbanas o suburbanas como son los coches barredera o los camiones de recogida de basura, siempre que su velocidad máxima de fábrica no supere los 60 km/h

En el caso de que la categoría de velocidad no conste en la TITV, se comprobará que la velocidad capaz de soportar el neumático es superior a la velocidad máxima capaz de alcanzar el vehículo, tal y como figure en las especificaciones técnicas de este último. En caso de no conocer estas especificaciones, como mínimo deberá tener un código de velocidad Q para una velocidad de 160 Km/h para los vehículos M₁ y N₁ de forma análoga al criterio de neumáticos M&S y POR que tienen que tener una velocidad máxima prevista no inferior a 160 Km/h y una etiqueta de advertencia de velocidad máxima. Para vehículos de otras categorías, en los mismos casos, como mínimo deben tener una categoría de velocidad mínima según el cuadro siguiente:

MANUAL DE PROCEDIMIENTO DE INSPECCIÓN DE LAS ESTACIONES I.T.V.

Versión 7.7.1

SECCION I: INSPECCIONES CATEGORIAS M,N,O

Categoría del vehículo	Categoría mínima de velocidad
N ₂ , N ₃	K
M ₂ , M ₃	L
O ₁ , O ₂	J
O ₃ , O ₄	G

El reesculturado de los neumáticos no está permitido, excepto en aquellos neumáticos que equipen vehículos de más de 3.500 kg de MMA. y que vayan marcados con la palabra REGROOVABLE o el símbolo Ω .

Si se utilizan neumáticos especiales de nieve, estos irán marcados con la inscripción M+S, MS o M&S y deberán tener una categoría de velocidad, bien igual o superior a la velocidad máxima prevista para el vehículo, bien no inferior a 160 km/h. Si la velocidad máxima del vehículo es superior a esta deberá especificarse en una etiqueta de advertencia de velocidad máxima, situada en un lugar destacado dentro del campo de visión del conductor del vehículo.

En el caso de los vehículos equipados con neumáticos todo terreno de uso profesional «Professional Off Road» (marcado POR), si la velocidad máxima del vehículo es superior a la del índice de velocidad de los neumáticos montados, deberá especificarse en una etiqueta de advertencia de velocidad máxima, situada en un lugar destacado dentro del campo de visión del conductor del vehículo, de forma permanente.

Incluso si los neumáticos son técnicamente "idénticos", los neumáticos M+S, MS o M&S (categoría de neumáticos de nieve) y los neumáticos POR (Off-Road Profesional) pertenecen a dos tipos diferentes. Por lo tanto, no se pueden mezclar en el mismo eje.

La *categoría de velocidad* de un neumático, expresada mediante el símbolo que figura en la tabla que se incluye a continuación, indica:

- Para un neumático de vehículo turismo, la máxima velocidad que el neumático puede soportar.
- Para un neumático de vehículo comercial, la velocidad a la cual el neumático puede llevar la masa correspondiente al índice de capacidad de carga.



MANUAL DE PROCEDIMIENTO DE INSPECCIÓN DE LAS ESTACIONES I.T.V.

Versión 7.7.1

SECCION I: INSPECCIONES CATEGORIAS M,N,O

Símbolo de categoría de velocidad	Velocidad correspondiente (km/h)
A1	5
A2	10
A3	15
A4	20
A5	25
A6	30
A7	35
A8	40
B	50
C	60
D	65
E	70
F	80
G	90
J	100
K	110
L	120
M	130
N	140
P	150
Q	160
R	170
S	180
T	190
U	200
H	210
V	240
W	270
Y	300
ZR	>240
(Y)	>300

Los neumáticos identificados mediante las letras "V" o "Z" situadas dentro de la designación del tamaño del neumático, delante de las indicaciones de la estructura del mismo, son adecuados para velocidades máximas superiores a 240 km/h.

El *índice de capacidad de carga (ICG)* de un neumático, indica la carga que puede soportar el neumático en utilización simple, o simple y doble (en el caso de que aparezcan dos números), a la velocidad que corresponda a la categoría y cuando se utilice de conformidad con los requisitos de funcionamiento especificados por el fabricante. A continuación, se incluye una lista de dichos índices y sus masas correspondientes.



MANUAL DE PROCEDIMIENTO DE INSPECCIÓN DE LAS ESTACIONES I.T.V.

Versión 7.7.1

SECCION I: INSPECCIONES CATEGORIAS M,N,O

ICG	Masa máxima (kg)	ICG	Masa máxima (kg)	ICG	Masa máxima (kg)	ICG	Masa máxima (kg)
0	45	51	195	101	825	151	3450
1	46.2	52	200	102	850	152	3550
2	47.5	53	206	103	875	153	3650
3	48.7	54	212	104	900	154	3750
4	50	55	218	105	925	155	3875
5	51.5	56	224	106	950	156	4000
6	53	57	230	107	975	157	4125
7	54.5	58	236	108	1000	158	4250
8	56	59	240	109	1030	159	4375
9	58	60	250	110	1060	160	4500
10	60	61	257	111	1090	161	4625
11	61.5	62	265	112	1120	162	4750
12	63	63	272	113	1150	163	4875
13	65	64	280	114	1180	164	5000
14	67	65	290	115	1215	165	5150
15	69	66	300	116	1250	166	5300
16	71	67	307	117	1285	167	5450
17	73	68	315	118	1320	168	5600
18	75	69	325	119	1360	169	5800
19	77.5	70	335	120	1400	170	6000
20	80	71	345	121	1450	171	6150
21	82.5	72	355	122	1500	172	6300
22	85	73	365	123	1550	173	6500
23	87.5	74	375	124	1600	174	6700
24	90	75	387	125	1650	175	6900
25	92.5	76	400	126	1700	176	7100
26	95	77	412	127	1750	177	7300
27	97.5	78	425	128	1800	178	7500
28	100	79	437	129	1850	179	7750
29	103	80	450	130	1900	180	8000
30	106	81	462	131	1950	181	8250
31	109	82	475	132	2000	182	8500
32	112	83	487	133	2060	183	8750
33	115	84	500	134	2120	184	9000
34	118	85	515	135	2180	185	9250
35	121	86	530	136	2240	186	9500
36	125	87	545	137	2300	187	9750
37	128	88	560	138	2360	188	10000
38	132	89	580	139	2430	189	10300
39	136	90	600	140	2500	190	10600
40	140	91	615	141	2575	191	10900
41	145	92	630	142	2650	192	11200
42	150	93	650	143	2725	193	11500
43	155	94	670	144	2800	194	11800
44	160	95	690	145	2900	195	12150
45	165	96	710	146	3000	196	12500
46	170	97	730	147	3075	197	12850
47	175	98	750	148	3150	198	13200
48	180	99	775	149	3250	199	13600
49	185	100	800	150	3350	200	14000
50	190						



MANUAL DE PROCEDIMIENTO DE INSPECCIÓN DE LAS ESTACIONES I.T.V.

Versión 7.7.1

SECCION I: INSPECCIONES CATEGORIAS M,N,O

b.- MÉTODO

Mediante inspección visual, se comprobará:

- Dimensiones y características de los neumáticos:
 - o Marca de homologación.
 - o Dimensiones coincidentes o equivalentes a las que aparecen en la tarjeta ITV o en la homologación de tipo.
 - o Índice de capacidad de carga y categoría de velocidad igual o superior al mínimo que aparece en la tarjeta ITV o en la homologación de tipo. En caso de que no consten, serán adecuados a las características del vehículo, según las especificaciones generales de esta ficha.

En el mismo eje, todos los neumáticos serán del mismo tipo.

Se entenderá por mismo tipo que no presentan entre sí diferencias en los siguientes aspectos:

- Marca o denominación comercial.
- Designación del tamaño de los neumáticos;
- Categoría de utilización del neumático (normal, de nieve, de uso temporal, etc.);
- Estructura (neumático diagonal, diagonal cinturado, radial, autoportante);
- Símbolo de la categoría de velocidad;
- Índice de capacidad de carga;

.Que la profundidad de las ranuras principales de la banda de rodadura, cumpla las prescripciones reglamentarias.

- o Si los neumáticos han sido reesculturados, que vayan marcados con la palabra REGROOVABLE o el símbolo Ω .
- o La inexistencia de desgaste irregular en la banda de rodadura.
- La inexistencia de ampollas, deformaciones anormales, roturas u otros signos que evidencien el despegue de alguna capa en los flancos o de la banda de rodadura.
- La inexistencia de cables al descubierto, grietas o síntomas de rotura de la carcasa.
- El montaje correcto de neumáticos unidireccionales.
- Los neumáticos marcados con siglas FRT están montados exclusivamente en ejes portadores (no direccionales delanteros ni motrices).
- La no interferencia del neumático con otras partes del vehículo.
- Si existe, el funcionamiento del sistema de control de la presión de aire de los neumáticos, mediante su propio sistema de autodiagnóstico.



MANUAL DE PROCEDIMIENTO DE INSPECCIÓN DE LAS ESTACIONES I.T.V.

Versión 7.7.1

SECCION I: INSPECCIONES CATEGORIAS M,N,O

c.- REGLAMENTACIÓN DE REFERENCIA.

General: Reglamento General de Vehículos: Art. 12.5 y Anexo VII.

Particular: Directiva 92/23/CEE.

Reglamento CEPE/ONU 30 R.

Reglamento CEPE/ONU 54 R.

Reglamento CEPE/ONU 108 R.

Reglamento CEPE/ONU 109 R.

d.- INTERPRETACIÓN DE DEFECTOS

	Calificación		
	DL	DG	DMG
1.- Algún neumático no tiene marca de homologación		X	
2.- Dimensiones, características y/o configuración no coincidentes con las incluidas en la homologación tipo del vehículo o con sus equivalentes		X	
3.- Neumáticos de distinto tipo montados en el mismo eje		X	
4.- Montaje incorrecto del neumático		X	
5.- Profundidad de las ranuras principales de la banda de rodadura no cumple las prescripciones reglamentarias		X	
6.- Reesculturado no autorizado		X	
7.- Desgaste irregular excesivo en la banda de rodadura		X	
8.- Defectos de estado: ampollas, deformaciones anormales, roturas u otros signos que evidencien el despegue de alguna capa en los flancos o de la banda de rodadura		X	
8.1.- Con peligro de reventón			X
9.- Cables al descubierto, grietas o síntomas de rotura de la carcasa			X
10.- Incompatibilidad del neumático con la llanta		X	
11.- Equipado con neumáticos de nieve o POR, estos son inadecuados		X	
11.1.- No dispone de etiqueta de advertencia de velocidad máxima	X		
12.- Interferencia del neumático con otras partes del vehículo		X	
13.- En su caso, el sistema de control de la presión de aire funciona incorrectamente o no funciona	X		



MANUAL DE PROCEDIMIENTO DE INSPECCIÓN DE LAS ESTACIONES I.T.V.

Versión 7.7.1

SECCION I: INSPECCIONES CATEGORIAS M,N,O

8.4 Suspensión

a.- ESPECIFICACIONES GENERALES

Los vehículos de motor, remolques y semirremolques deben disponer de un sistema de suspensión elástica que facilite la adherencia y la estabilidad durante la marcha.

b.- MÉTODO

Mediante inspección visual, se comprobará, en su caso, el estado y la fijación de los diferentes componentes de la suspensión, resortes (muelles, ballestas), topes, amortiguadores, barras de torsión y estabilizadoras, articulaciones, tirantes, brazos y rótulas que incorpore el vehículo, prestando especial atención a:

- Operatividad de la suspensión.
- El estado de las fijaciones al chasis y holguras.
- Presencia de fisuras.
- Existencia de reparaciones mediante soldadura.
- Presencia de daños o deformaciones.
- Síntomas de corrosión.
- Desgaste o juego excesivo.
- La existencia de dispositivos de amortiguación (amortiguadores o elementos equivalentes en los sistemas de suspensión neumática, oleoneumática o hidrodinámica).
- La existencia de fugas de aceite.
- Estado de las articulaciones de goma, casquillos, silentblock, abrazaderas, abarcones, etc.
- Estado de las hojas de las ballestas.

En aquellos vehículos que incorporen sistemas de suspensión neumática, se comprobará, además:

- La existencia de pérdidas de aire indebidas en el circuito de alimentación de aire comprimido o los fuelles neumáticos.
- Indicaciones de avería a través del testigo.

En aquellos vehículos que incorporen sistemas de suspensión oleoneumáticos o hidrodinámicos, se comprobará, además:

- La existencia de fugas.
- Indicaciones de avería a través del testigo.

c.- REGLAMENTACIÓN DE REFERENCIA.

General: Reglamento General de Vehículos, Art.12.7.

Particular: Ninguna.



MANUAL DE PROCEDIMIENTO DE INSPECCIÓN DE LAS ESTACIONES I.T.V.

Versión 7.7.1

SECCION I: INSPECCIONES CATEGORIAS M,N,O

d.- INTERPRETACIÓN DE DEFECTOS

	Calificación		
	DL	DG	DMG
1.- La suspensión no es operativa		X	
2.- Rotura o inexistencia de tope de suspensión		X	
3.- Estado/fijación defectuoso de muelle/s		X	
4.- Estado/fijación defectuoso de los dispositivos de amortiguación o ausencia de alguno de ellos		X	
6.- Pérdida de aceite u otro fluido	(X)	X	
7.- Estado/fijación defectuoso de barra de torsión		X	
8.- Estado/fijación defectuoso de barra estabilizadora		X	
9.- Estado/fijación defectuoso de tirante de reacción		X	
10.- Estado/fijación defectuoso de brazo oscilante		X	
11.- Holgura de rótulas de suspensión		X	
12.- Guardapolvo muy deteriorado	X		
12.1 Guardapolvo roto o inexistente		X	
13.- Rotura en una hoja de ballesta	X		
14.- Rotura en maestra, contra maestra o más de una hoja de ballesta		X	
15.- Abrazadera o abarcón de las ballestas suelto o roto		X	
16.- Existencia de soldaduras de reparación defectuosas		X	
SUSPENSIONES NEUMÁTICAS:			
17.- Existencia de pérdidas de aire indebidas en el circuito de alimentación de aire comprimido o los fuelles neumáticos		X	
18.- Avería (detectada a través del testigo)		X	
SUSPENSIONES OLEONEUMÁTICAS O HIDRODINÁMICAS:			
19.- Existencia de fugas		X	
20.- Avería (detectada a través del testigo)		X	



MANUAL DE PROCEDIMIENTO DE INSPECCIÓN DE LAS ESTACIONES I.T.V.

Versión 7.7.1

SECCION I: INSPECCIONES CATEGORIAS M,N,O

9. Motor y Transmisión

9.1 Estado general del motor

a.- ESPECIFICACIONES GENERALES

Los vehículos de motor deberán cumplir lo establecido en las disposiciones sobre antiparasitado y contaminación electromagnética, de acuerdo con la reglamentación aplicable.

b.- MÉTODO

Mediante inspección visual del compartimento motor, primero a través del capot delantero y posteriormente en un foso o elevador, se comprobará:

- El estado del motor, con atención especial a pérdidas de aceite.
- Los anclajes del motor con especial atención a efectos de oxidación, corrosión, grietas, etc.
- Que el aspecto del cableado del circuito de encendido presenta características antiparasitarias.
- La instalación eléctrica: estado del cableado con especial atención a encintado, fijaciones, aislamientos y proximidad a puntos calientes o en movimiento.
- La batería: fijación al bastidor, ausencia de fugas de electrolito, estado de los bornes y conexiones, interruptor (si procede), fusibles (si procede) y ventilación (si procede).

c.- REGLAMENTACIÓN DE REFERENCIA

General: Reglamento General de Vehículos, Art.11.19.

Particular: Directiva 72/245/CEE.

Reglamento CEPE/ONU 10 R.

d.- INTERPRETACIÓN DE DEFECTOS

	Calificación		
	DL	DG	DMG
1.-Pérdidas de aceite sin goteo	X		
2.-Pérdidas de aceite con goteo		X	
3.- Defectos de estado en los anclajes	X		
3.1.- Si existe riesgo de desprendimiento		X	
4.-Cableado sin aspecto de características antiparasitarias	X		
5.-Defectos en la instalación eléctrica	X		
5.1.- Si existe riesgo de cortocircuito		X	
6.-Defectos en la batería	X		
6.1.- Si existe riesgo de desprendimiento		X	



MANUAL DE PROCEDIMIENTO DE INSPECCIÓN DE LAS ESTACIONES I.T.V.

Versión 7.7.1

SECCION I: INSPECCIONES CATEGORIAS M,N,O

9.2 Sistema de alimentación

a.- ESPECIFICACIONES GENERALES

Los órganos motores, y en particular, los depósitos, tubos y piezas que hayan de contener materias inflamables deben estar contruidos, instalados y protegidos de manera que no constituyan causa de peligro y se reduzca al máximo el riesgo de incendio o explosión.

b.- MÉTODO

Se dispondrá el vehículo en un foso o elevador y mediante inspección visual se comprobará:

- El estado del depósito y de las conducciones del combustible, con especial atención a fugas, efectos de oxidación o corrosión y presencia de grietas.
- La fijación del depósito y de las conducciones del combustible.
- Que no existe una proximidad excesiva entre los elementos que contienen combustible, las zonas calientes del vehículo y las conexiones eléctricas.
- Que no existan pérdidas de combustible.

c.- REGLAMENTACIÓN DE REFERENCIA

General: Reglamento General de Vehículos, Art.11.10.

Particular: Directiva 70/221/CEE.

Directiva 97/19/CE Anexo I.

ADR punto 1.1.3.3.

d.- INTERPRETACIÓN DE DEFECTOS

	Calificación		
	DL	DG	DMG
1.- Defectos de estado del depósito o de los conductos de combustible		X	
2.- Defectos en la fijación del depósito o de las conducciones del combustible al bastidor		X	
3.- Proximidad excesiva entre los elementos que contienen combustible y las zonas calientes del vehículo o las conexiones eléctricas		X	
3.1.- Con riesgo de ignición			X
4.- Pérdida de combustible		X	
4.1.- Sobre conexiones eléctricas o partes calientes			X



MANUAL DE PROCEDIMIENTO DE INSPECCIÓN DE LAS ESTACIONES I.T.V.

Versión 7.7.1

SECCION I: INSPECCIONES CATEGORIAS M,N,O

9.3 Sistema de escape

a.- ESPECIFICACIONES GENERALES

Ninguna.

b.- MÉTODO

Mediante inspección visual se comprobará:

- El estado de la línea de escape, con especial atención a fugas, efectos de oxidación o corrosión y presencia de grietas o perforaciones.
- La fijación del tubo de escape y silenciador al bastidor
- La existencia de modificaciones, sustituciones o eliminación de algún componente en el sistema, no permitidas por la reglamentación vigente.

c.- REGLAMENTACIÓN DE REFERENCIA

General: Reglamento General de Vehículos Art. 11.19.

Particular: Directiva 70/157/CEE.

Reglamento CEPE/ONU 59 R (Vehículos de las categorías M₁ y N₁)

d.- INTERPRETACIÓN DE DEFECTOS

	Calificación		
	DL	DG	DMG
1.- Defectos de estado del sistema de escape	X		
1.1.- Si existen roturas o perforaciones		X	
2.- Defectos en la sujeción del sistema de escape al bastidor	X		
2.1.- Si existe riesgo de desprendimiento		X	
3.- Modificaciones, sustituciones o eliminación de algún componente del sistema de escape, no autorizadas		X	



MANUAL DE PROCEDIMIENTO DE INSPECCIÓN DE LAS ESTACIONES I.T.V.

Versión 7.7.1

SECCION I: INSPECCIONES CATEGORIAS M,N,O

9.4 Transmisión

a.- ESPECIFICACIONES GENERALES

Ninguna.

b.- MÉTODO

Se dispondrá el vehículo en un foso o elevador y en su caso utilizando un detector de holguras, mediante inspección visual se comprobará:

- La estanqueidad de los cárteres de la transmisión.
- El estado de los guardapolvos, si existen.
- El estado de las protecciones de los elementos de la transmisión, si existen.
- El estado de los elementos de la transmisión.
- Los anclajes de la transmisión al bastidor, con especial atención a efectos de oxidación o corrosión y presencia de grietas.

c.- REGLAMENTACIÓN DE REFERENCIA

Ninguna General ni Particular.

d.- INTERPRETACIÓN DE DEFECTOS

	Calificación		
	DL	DG	DMG
1.-Defectos en la estanqueidad de los cárteres de la transmisión	X		
1.1.- Con goteo continuo		X	
2.- Defectos de estado de los guardapolvos	X		
3.- En su caso, defectos de estado de las protecciones de los elementos de la transmisión		X	
4.- Defectos de estado en los elementos de transmisión		X	
5.- Defectos en los anclajes de la transmisión al bastidor	X		
5.1.- Con riesgo de rotura		X	



MANUAL DE PROCEDIMIENTO DE INSPECCIÓN DE LAS ESTACIONES I.T.V.

Versión 7.7.1

SECCION I: INSPECCIONES CATEGORIAS M,N,O

9.5 Vehículos que utilizan gas como carburante

a.- ESPECIFICACIONES GENERALES

Los vehículos alimentados por GLP/GNC/GNL deberán cumplir con la reglamentación aplicable: Reglamento CEPE/ONU 67 para GLP, Reglamento CEPE/ONU 110 para GNC y GNL y Reglamento CEPE/ONU 115 para vehículos adaptados mediante reforma para GLP y GNC.

Los vehículos pueden estar dotados de sistemas de alimentación a gas incluidos en la homologación de tipo del vehículo o proceder de adaptación mediante reforma (CR 2.2 y 2.7)

En caso de reforma o adaptación de acuerdo con el Reglamento CEPE/ONU 115, ésta ha de ser reconocida mediante placa o etiqueta reglamentaria. En el caso de conjunto funcional aparecerá la placa o etiqueta de identificación del mismo, conteniendo como mínimo su número de autorización, la marca, el tipo y el combustible.

En vehículos alimentados con GNC, las botellas para su almacenamiento serán objeto de inspección al menos cada 48 meses después de la fecha de matriculación del vehículo o de la puesta en servicio del sistema, según el caso, de conformidad con la norma UNE 26525.

En el caso de los depósitos de GNL, éstos deben re-inspeccionarse por un servicio técnico de homologación al menos a los 120 meses desde su puesta en servicio.

b.- MÉTODO

En el caso de vehículos alimentados con GLP/GNC/GNL, mediante inspección visual y un sistema para detectar fugas, se comprobará:

- Que el vehículo se presenta a inspección con los combustibles para los que está autorizado.
- La llave o pulsador de paso de combustible (si procede) funciona correctamente.
- En su caso, la existencia de la placa identificativa reglamentaria.
- En el caso de GLP:
 - El estado del depósito y de las conducciones del combustible, fugas, efectos de oxidación o corrosión y presencia de grietas.
 - La fijación del depósito y de las conducciones del combustible.
 - Que no existe una proximidad excesiva entre los elementos que contienen combustible, las zonas calientes del vehículo y las conexiones eléctricas.
 - Existencia y estado del recipiente estanco y su tapa (salvo en depósitos exteriores)
- En el caso de GNC:
 - Vigencia de la vida de servicio del depósito (máximo 20 años, a partir de su fecha de fabricación)
 - Existencia de boca de llenado situada en exterior, en depósitos interiores.
 - Se comprobará además la existencia y vigencia del informe de inspección de las botellas según la norma UNE 26525. Este informe será emitido por una entidad acreditada tipo A que incluya en el alcance de su acreditación la citada norma UNE 26525.



MANUAL DE PROCEDIMIENTO DE INSPECCIÓN DE LAS ESTACIONES I.T.V.

Versión 7.7.1

SECCION I: INSPECCIONES CATEGORIAS M,N,O

- En el caso de los vehículos propulsados por GNL, deben re inspeccionarse por un servicio técnico de homologación como máximo a los 120 meses de su puesta en servicio.

c.- REGLAMENTACIÓN DE REFERENCIA

General: Real Decreto 866/2010
Real Decreto 750/2010

Particular: Reglamento CEPE/ONU 67R.
Reglamento CEPE/ONU 115R.
Reglamento CEPE/ONU 110R.
Norma UNE 26525.

d.- INTERPRETACIÓN DE DEFECTOS

	Calificación		
	DL	DG	DMG
3.- Defectos de estado del depósito, tuberías, uniones y/o componentes del sistema de suministro de gas.	X	(X)	
3.1.- Fugas			X
4.- Proximidad excesiva entre los elementos que contienen combustible y los puntos calientes del vehículo		X	
4.1 Inexistencia de protecciones adecuadas		X	
6.- En su caso, existe comunicación entre el espacio ocupado por el depósito y/o las tuberías y el ocupado por los viajeros		X	
7.- Defectos en la fijación del depósito o de las conducciones al vehículo	X	(X)	
11.- Defectos de estado de racores y terminales	X		
14.- Fijación del equipo de gasificación al bastidor defectuosa	X	(X)	
15.- Componente del sistema no homologado		X	
19.- En su caso, inexistencia de placa o etiqueta reglamentaria		X	
20.- En el caso de los vehículos alimentados con GNC. El vehículo no dispone o no se encuentra en vigor el informe de inspección según norma UNE 26525.		X	
21. En el caso de vehículos propulsados por GNL, no consta re inspección del depósito al menos a los 120 meses desde su puesta en servicio		X	
22. En depósitos interiores ausencia o estado defectuoso de la caja estanca o la tapa de estanqueidad			X
23. En su caso, no se produce conmutación entre los modos de combustible		X	
24.Condiciones inadecuadas para el ensayo		X	
24.1 No se presenta a inspección con los combustibles para los que está autorizado		X	



MANUAL DE PROCEDIMIENTO DE INSPECCIÓN DE LAS ESTACIONES I.T.V.

Versión 7.7.1

SECCION I: INSPECCIONES CATEGORIAS M,N,O

10. Otros

10.1 Transporte de mercancías peligrosas

a.- ESPECIFICACIONES GENERALES

En el caso de vehículos dedicados al transporte de mercancías peligrosas:

- los vehículos cisterna de una capacidad superior a 1000 litros
- los vehículos portadores de cisternas desmontables, de una capacidad superior a 1000 litros
- los vehículos batería, con una capacidad superior a 1000 litros
- los vehículos destinados al transporte de contenedores cisterna con una capacidad superior a 3.000 litros
- los vehículos de transporte de explosivos del Tipo EX/II y del Tipo EX/III,

deben someterse a inspecciones técnicas anuales por un Organismo de Control o por una estación ITV expresamente autorizada para realizar estas inspecciones por la Comunidad Autónoma.

En las inspecciones específicas a que se hace mención en el párrafo anterior, se verifica que el vehículo responde a las disposiciones aplicables del anejo B del ADR, incluyendo las de sus apéndices, y a las disposiciones generales de seguridad (frenos, luces, etc.) de la reglamentación.

Si tales vehículos fueran remolques o semirremolques enganchados a vehículos tractores, tales vehículos tractores, deben ser objeto de inspección técnica con el mismo fin.

Cuando la inspección del vehículo es satisfactoria, el Organismo de Control expide un certificado de aprobación y la estación ITV puede prorrogarlo.

Los vehículos caja que no sean para transporte de explosivos, como por ejemplo los que transportan y distribuyen exclusivamente G.L.P., butano o mezclas de butano-propano envasados en botellas, no precisan reglamentariamente del Certificado de Autorización Especial para el Transporte de Mercancías Peligrosas por Carretera (ADR).

b.- MÉTODO

En los vehículos cisterna, portadores de cisterna, batería, destinados al transporte de contenedores cisterna y destinados al transporte de explosivos del Tipo EX/II y del Tipo EX/III, especificados en el apartado anterior, se exigirá el certificado de aprobación ADR en vigor, en el caso de que el vehículo lleve instalados de forma visible los paneles naranjas del ADR indicativos de peligro y de la materia que transporta.

c.- REGLAMENTACIÓN DE REFERENCIA

General: Reglamento General de Vehículos, Art. 10, 12.9.

Particular: Real Decreto 551/2006; Acuerdo ADR en vigor.



MANUAL DE PROCEDIMIENTO DE INSPECCIÓN DE LAS ESTACIONES I.T.V.

Versión 7.7.1

SECCION I: INSPECCIONES CATEGORIAS M,N,O

d.- INTERPRETACIÓN DE DEFECTOS

	Calificación		
	DL	DG	DMG
1.- No dispone o no se encuentra en vigor el certificado de aprobación, estando el vehículo obligado a someterse a las inspecciones específicas para el transporte de mercancías peligrosas		X	



MANUAL DE PROCEDIMIENTO DE INSPECCIÓN DE LAS ESTACIONES I.T.V.

Versión 7.7.1

SECCION I: INSPECCIONES CATEGORIAS M,N,O

10.2 Transporte de mercancías perecederas

a.- ESPECIFICACIONES GENERALES

Los vehículos destinados al transporte de mercancías perecederas, de conformidad con la Reglamentación Técnico Sanitaria, deberán ser sometidos por un Organismo de Control a una inspección inicial, inspecciones periódicas y excepcionales para constatar la conformidad con la reglamentación vigente. Las inspecciones periódicas podrán ser también realizadas por estaciones ITV expresamente autorizadas para estas inspecciones por la Comunidad Autónoma.

El certificado de conformidad o su fotocopia autenticada por el Organismo emisor deberá llevarse a bordo del vehículo y ser presentado a requerimiento de los órganos competentes en sanidad, transporte o industria, o de sus agentes.

Si el vehículo tiene fijada la placa de certificación de conformidad, según el modelo reproducido en el Apéndice 3 del ATP, no será preciso llevar a bordo el certificado de conformidad.

Los vehículos clasificados como isotermo que no realicen transporte de materias perecederas y que no desinstalen el recubrimiento isotérmico, no es necesario que realicen ninguna legalización ni transformación para realizar otro tipo de transporte.

b.- MÉTODO

Se comprobará la existencia y vigencia del certificado de conformidad o placa de certificación de conformidad.

Lo anterior solamente se exigirá en el caso de que el vehículo disponga y esté en vigor la marca de identificación (pegatina). En el caso de que el vehículo no disponga de la misma, no se considerará defecto.

c.- REGLAMENTACIÓN DE REFERENCIA

General: Reglamento General de Vehículos, Art.10, 12.9.

Particular: Acuerdo ATP.

Real Decreto 237/2000.

Real Decreto 380/2001.

Orden Ministerial 15/10/2001.

d.- INTERPRETACIÓN DE DEFECTOS

	Calificación		
	DL	DG	DMG
1.- Vehículo con marca de identificación (pegatina) en vigor y no dispone o no se encuentra en vigor el certificado de conformidad o placa de certificación de conformidad		X	
2.- El vehículo dispone de marca de identificación (pegatina) no en vigor		X	



MANUAL DE PROCEDIMIENTO DE INSPECCIÓN DE LAS ESTACIONES I.T.V.

Versión 7.7.1

SECCION I: INSPECCIONES CATEGORIAS M,N,O

10.3 Transporte escolar y de menores

a.- ESPECIFICACIONES GENERALES

En todas las inspecciones técnicas periódicas obligatorias de los vehículos que realicen transporte escolar y de menores se revisará, además del cumplimiento de los criterios de inspección descritos en este Manual que sean de aplicación al vehículo, los específicos de este apartado.

Cuando la inspección sea favorable, incluyendo la totalidad de este apartado, en su caso, la diligencia que se pondrá en la Tarjeta ITV será:

"Cumple requisitos técnicos del Art.4 y 5 del R.D. 443/2001"

Cuando la inspección sea favorable incluyendo este apartado excepto la homologación con el Reglamento CEPE/ONU 66/107 para los vehículos M₂ y M₃, la diligencia que se pondrá, en su caso, en la tarjeta ITV será:

"Cumple requisitos técnicos del Art. 4 y 5 del R.D. 443/2001 excepto apartado 2.5 y 2.8"

Los vehículos de las categorías M₂ y M₃ que realicen transporte escolar deberán estar equipados con espejos retrovisores de acuerdo con la tabla que se incluye a continuación, teniendo en cuenta su clase, número y fecha de obligatoriedad.

Retrovisores obligatorios y opcionales para vehículos de las categorías M₂ y M₃

Fecha	Retrovisor Interior	Retrovisores exteriores				
		Principales		Gran angular	De proximidad (al menos a 2 m. por encima del suelo)	Frontal (al menos a 2 m. por encima del suelo)
		Clase I	Clase II	Clase III	Clase IV	Clase V
desde 01.10.90 hasta 04.07.2007	1 opcional	1 lado conductor y 1 lado pasajero obligatorios	No autorizado	1 lado conductor 1 lado pasajero opcionales	1 lado conductor 1 lado pasajero opcionales	1 opcional
desde 04.07.2007	1 opcional	1 lado conductor y 1 lado pasajero obligatorios	No autorizado	1 lado conductor 1 lado pasajero opcionales	1 lado pasajero obligatorios ^(a)	1 obligatorio ^(b)

(a) No será obligatoria la instalación de los espejos de clase V si el campo de visión puede obtenerse mediante la combinación de los campos de visión de los espejos de las clases IV y VI.

(b) No se exigirá un retrovisor frontal de la clase VI si el conductor, teniendo en cuenta las obstrucciones de los montantes delanteros de la carrocería, puede ver una línea recta situada a 300 mm por delante del vehículo y a una altura de 1200 mm por encima de la superficie de la carretera, situada entre el plano longitudinal vertical paralelo al plano longitudinal vertical mediano que pasa por el extremo del vehículo del lado del conductor y un plano longitudinal vertical paralelo al plano longitudinal vertical mediano situado a 900 mm hacia afuera del extremo del vehículo del lado opuesto del conductor.



MANUAL DE PROCEDIMIENTO DE INSPECCIÓN DE LAS ESTACIONES I.T.V.

Versión 7.7.1

SECCION I: INSPECCIONES CATEGORIAS M,N,O

b.- MÉTODO

Mediante inspección visual, y en el caso de las puertas utilizando un dinamómetro adecuado, se comprobará el cumplimiento de las siguientes características técnicas:

*Nota. - A criterio del inspector, como alternativa a la inspección visual, las características técnicas señaladas con * podrán ser consideradas como cumplidas si los vehículos están homologados de acuerdo con los Reglamentos que sean de aplicación, o su cumplimiento está certificado en Informe H de un laboratorio oficial.*

Para todos los vehículos

HOMOLOGACIÓN

- El vehículo está homologado como correspondiente a la categoría M.

DISTINTIVO INDICATIVO DE TRANSPORTE DE MENORES

- Los vehículos deberán disponer de una señal indicativa de transporte escolar que cumpla las especificaciones técnicas definidas en los apartados 3,4 y 5 del anexo XI del RGV, para la señal V-10, que sean de aplicación, según el caso.
- Adicionalmente, los vehículos matriculados a partir del 24/01/2008 deben incorporar un sistema de fijación del distintivo V-10 al vehículo, de forma que quede perpendicular al eje del vehículo de manera que garantice el funcionamiento estable y que se pueda quitar o poner de forma sencilla y sin herramientas.
- La situación de la señal V-10 debe ser interna en el vehículo, en la parte frontal y en la parte posterior del mismo, de forma que resulte visible desde el exterior.

En los casos en los que la señal instalada en el vehículo sea la especificada en el apartado 5 del anexo XI del RGV anteriormente citado, esto es, el pictograma esté provisto de un dispositivo luminoso únicamente se comprobará que la silueta de la figura esté iluminada durante la apertura de puertas.

El número de señales V-10, sus dimensiones y configuración admisible es el siguiente:

CON LEYENDA: TRANSPORTE ESCOLAR	DELANTERA	TRASERA
todos los vehículos	de 46x65 cm	de 46x65 cm
Dotación alternativa también admitida:		
SIN LEYENDA: TRANSPORTE ESCOLAR	DELANTERA	TRASERA
Hasta 19 plazas	-----	de 20x20 cm
Más de 19 plazas y longitud ≤10 m	de 20x20 cm	de 20x20 cm
De longitud >10 m	de 36x36 cm	de 36x36 cm
En las señales anteriores el pictograma tradicional se puede sustituir por el nuevo si está provisto de dispositivo luminoso.		



MANUAL DE PROCEDIMIENTO DE INSPECCIÓN DE LAS ESTACIONES I.T.V.

Versión 7.7.1

SECCION I: INSPECCIONES CATEGORIAS M,N,O

Para todos los vehículos M₂ y M₃

□ CARACTERÍSTICAS GENERALES

- Los vehículos de las clases M₂ y M₃ estarán homologados según los Reglamentos CEPE/ONU 52, 36, 107 o la Directiva 2001/85/CE
- Los vehículos de un piso con más de 23 plazas incluido el conductor de clase II y III (según R36) están homologados con el Reglamento CEPE/ONU 66.
- Los vehículos M₃ no urbanos de MMA superior a 12 t matriculados a partir del 01/01/93, y todos los de las categorías M₂ y M₃ a partir del 31/03/2002, disponen de ABS.

□ PUERTAS Y SALIDAS

- Las puertas de servicio son operadas por el conductor.
- Las puertas pueden abrirse desde el interior y desde el exterior.
- Si se bloquea la puerta desde el exterior, puede abrirse igualmente desde el interior.
- Los mandos exteriores e interiores estarán situados reglamentariamente.
- Las puertas pueden abrirse en caso de emergencia aun sin suministro de energía.
- Los mandos de emergencia interiores están debidamente protegidos para una utilización no adecuada por parte de los menores.
- Los mandos de emergencia son fácilmente visibles y claramente indicados.
- Los mandos de emergencia permiten la apertura de la puerta con facilidad.
- La protección de los mandos de emergencia es de fácil rotura o retirada.
- * En el caso de existir un dispositivo para anular los mandos de emergencia, los mandos se activan automáticamente al arranque del motor o cuando el vehículo alcanza 20 km/h y solo se desactiva posteriormente con intervención del conductor (no pueden desactivarse de forma automática).
- La apertura de la puerta se indica mediante dispositivo óptico hasta su cierre (puede ser un solo dispositivo para varias puertas). La puerta delantera sin sensibilizador, tiene que tener un dispositivo independiente.
- El conductor puede invertir en todo momento el cierre o apertura de la puerta.
- Las puertas con accionamiento asistido dispondrán de un sistema de control para que sea improbable herir o atrapar a un viajero cuando se cierran. La fuerza máxima de cierre no superará los 300 N, debiendo abrirse de nuevo totalmente de forma automática y, salvo en el caso de una puerta de servicio automática, permanezca abierta hasta que se accione un mando de cierre. En puertas de doble hoja no será obligatorio medir las fuerzas de cierre de las mismas
- Al cerrar la puerta sobre el útil de comprobación ha de cumplirse una de estas tres condiciones:
 1. La puerta se abre automáticamente.
 2. El útil de comprobación puede ser extraído fácilmente.
 3. La puerta se mantiene en una posición no más alejada de 30 mm del cierre completo de la puerta.



MANUAL DE PROCEDIMIENTO DE INSPECCIÓN DE LAS ESTACIONES I.T.V.

Versión 7.7.1

SECCION I: INSPECCIONES CATEGORIAS M,N,O

En el caso de una puerta delantera cumple con uno de los puntos anteriores o dispone de bordes blandos.

- Si una puerta se mantiene cerrada únicamente por aplicación de una fuente de energía está previsto un sistema de alarma de tipo óptico para informar al conductor de todo fallo de asistencia a la puerta.
- * En el caso de vehículos de 10 a 23 asientos incluido el conductor, si disponen de puerta de servicio en la parte posterior, ésta no puede ser abierta más de 115º ni menos de 85º y se puede mantener automáticamente en esta posición (pueden abrirse hasta 270º si no implica peligro).
- * En las salidas de emergencia figura la inscripción de salida de emergencia o de salida de socorro de manera visible desde el interior y el exterior.

❑ ASIENTOS

- El asiento del conductor está protegido por una pantalla.
- Si disponen de plazas reservadas para Personas de Movilidad Reducida, están situadas cerca de una puerta de servicio.
- Los asientos que no estén protegidos por el respaldo de otro asiento, disponen de un elemento fijo de protección: mampara o barra de protección almohadillada.
- Los asientos enfrentados a un pozo de escalera tienen mampara de protección (o cinturón en los casos afectados por el Reglamento CEPE/ONU 52R01).
- En los vehículos de dos pisos los asientos de primera fila del piso superior disponen de barra de protección almohadillada.

*Las dimensiones de los asientos son las reglamentarias.

❑ VENTANAS Y VIDRIOS

- La altura practicable de las ventanas es como máximo el tercio superior.
- Disponen de martillos rompecristales u otros dispositivos determinados reglamentariamente en cada ventana de emergencia debidamente protegidos para su utilización únicamente en casos de emergencia.
- Los vidrios del vehículo están homologados.
- Los vidrios de las ventanas de emergencia, que no sean de bisagra, son de fácil rotura (no pueden ser laminados ni de material plástico).

❑ ESPEJOS

- Existen dispositivos ópticos que permiten ver la parte interior y exterior de las puertas de servicio, en los casos en que la visibilidad directa no es suficiente.

❑ SEÑALIZACIÓN

- Disponen de señalización luminosa de emergencia (cuatro intermitentes funcionando simultáneamente).

❑ PISOS Y ESCALONES

- El piso del vehículo no es deslizante.
- Los bordes de los escalones son de colores vivos o con suficiente contraste.

❑ RIESGO DE INCENDIO

- Los vehículos de las categorías M₂ y M₃ homologados de acuerdo con los Reglamentos CEPE/ONU 36R01 y posteriores enmiendas y 107R00, deben disponer de mando central de seguridad, con objeto de reducir el riesgo de incendio después de la parada del vehículo, este mando central de seguridad responderá a las condiciones siguientes:
- Estará situado al alcance inmediato del conductor sentado en su asiento. (36R01, 36R02, 36R03, y 107R00)
- Debe estar claramente señalizado (36R01, 36R02, 36R03 y 107R00) y equipado de una tapa de protección o de otro medio adecuado que evite su accionamiento involuntario. (36R03, 107R00)



MANUAL DE PROCEDIMIENTO DE INSPECCIÓN DE LAS ESTACIONES I.T.V.

Versión 7.7.1

SECCION I: INSPECCIONES CATEGORIAS M,N,O

- Debe disponer de instrucciones de funcionamiento colocadas en la proximidad del mando de seguridad. (36R01, 36R02, 36R03 y 107R00)
- Su accionamiento debe causar simultáneamente los efectos siguientes:
- la parada rápida del motor, (36R01, 36R02, 36R03 y 107R00)
- el accionamiento de un cortabatería montado lo más cerca posible de las baterías, el cual aisle al menos una borna de la alimentación eléctrica, con la excepción:
- del circuito que permite el encendido de las luces de señal de alarma del vehículo, (36R01, 36R02, 36R03 y 107R00)
- de los circuitos que aseguran el funcionamiento ininterrumpido del tacógrafo, (36R02, 36R03 y 107R00)
- así como de aquellos dispositivos cuya puesta fuera de servicio súbitamente, podrían crear un riesgo mayor que aquel que se pretende evitar, por ejemplo (36R03 y 107R00):
- Alumbrado interior de emergencia,
- Barrido de refrigeración interior de los calefactores auxiliares,
- Bloqueo electrónico centralizado de las puertas.
- Estas funciones pueden ser accionadas no sólo por el mando de seguridad, sino también por otros medios, a condición de que estos no interfieran, en caso de urgencia, el funcionamiento del mando de seguridad (36R01, 36R02, 36R03 y 107R00).
- Los vehículos homologados según el Reglamento CEPE/ONU 52R00 y posteriores enmiendas o la Directiva 2001/85/CE+97/27/CE, y el Reglamento CEPE/ONU 107R01 no están obligados a disponer de mando central de seguridad, pero si lo tienen instalado deben cumplir las condiciones anteriormente expuestas.
- Su modo de funcionamiento puede comprobarse de la siguiente manera: se pone el motor en marcha, se encienden todas las luces interiores y exteriores, radio y TV si la llevan. Al accionar el mando central de seguridad debe pararse inmediatamente el motor, se apagan todas las luces, excepto las de emergencia y señalización de salida y deben seguir funcionando el tacógrafo y los mandos de emergencia de las puertas, dependiendo de la versión de homologación del vehículo.
- Los vehículos de hasta 23 plazas incluido los conductores están provistos de un extintor homologado de clase 8A/34B como mínimo.
- Los de más de 23 plazas incluido el conductor disponen de un extintor homologado de clase 21A/113B.

* Los materiales empleados en el interior de los vehículos de transporte de personas de más de 22 plazas de pasajeros sentados y de MMA superior a 5 t, matriculados a partir del 01/10/2001, que no tengan declarados viajeros de pie y no estén concebidos para la utilización en ciudad, cumplen con la directiva 95/28/CE sobre prevención de riesgo de incendio.



MANUAL DE PROCEDIMIENTO DE INSPECCIÓN DE LAS ESTACIONES I.T.V.

Versión 7.7.1

SECCION I: INSPECCIONES CATEGORIAS M,N,O

Para los vehículos M₂ y M₃ matriculados a partir del 01/01/2002.

Además de cumplir con las características técnicas indicadas anteriormente, se comprobará que también cumplen con las siguientes:

❑ CARACTERÍSTICAS GENERALES

- Los vehículos de MMA igual o superior a 12 t disponen de función de estabilidad de velocidad en pendientes prolongadas según los requisitos del punto 4.1 del Real Decreto 443/2001.

Nota. - Esta característica técnica deberá documentarse en la inspección inicial para transporte escolar mediante certificación del titular de la homologación según la función de frenado, en la que conste que el vehículo ha sido homologado incluyendo su cumplimiento con el ensayo del Tipo IIA, o bien mediante informe H de un laboratorio oficial.

❑ PUERTAS

- Las puertas de emergencia, ventanas de emergencia y las trampillas de evacuación están señalizadas en el interior por algún dispositivo fluorescente.

❑ ASIENTOS

- ❑ Los asientos y sus anclajes montados en vehículos de las categorías M₂ y M₃ están homologados según la Directiva 96/37/CE.
- ❑ Los respaldos de los asientos o cualquier otro elemento o mampara situado delante de los viajeros deberán cumplir con lo dispuesto en el punto 4.3 del artículo 4º del Real Decreto 443/2001 sobre absorción de energía (deberá documentarse en el caso de la inspección inicial para adecuación a TE, o cuando se realicen reformas que afecten este punto).

Nota. - Estas características técnicas deberán documentarse en la inspección inicial para transporte escolar mediante certificación del titular de la homologación de la resistencia de los asientos o informe H de un laboratorio oficial.

❑ VISIÓN PERIMETRAL EXTERIOR

- Dispone de espejos u otro medio que permita la visión exterior por debajo del nivel del conductor de la parte frontal, de los laterales y de la parte posterior del vehículo, cuando el vehículo haya sido matriculado después del 04/07/2007.

Nota. - Estas características técnicas deberán documentarse en la inspección inicial para transporte escolar mediante certificación del titular de la homologación de los espejos o informe H de un laboratorio oficial.

❑ SEÑALIZACIÓN ACÚSTICA MARCHA ATRÁS

- Dispone de dispositivos acústicos de señalización de marcha atrás que funciona simultáneamente con la luz de marcha atrás, cuando el vehículo haya sido matriculado después del 04/01/2008.
- *Nota. - En la inspección inicial se comprobará además que el vehículo dispone de certificación de instalación del fabricante del vehículo, el carrocerero o taller que instale el dispositivo acústico, indicando que la misma cumple con lo establecido en la Orden ITC/4038/2006.*

❑ RIESGO DE INCENDIO

- Los de más de 23 plazas incluido el conductor dispone de dos extintores homologados 21A/113B, uno colocado en las cercanías del conductor y el otro entre el hueco de la escalera trasera y el asiento anterior al mismo.



MANUAL DE PROCEDIMIENTO DE INSPECCIÓN DE LAS ESTACIONES I.T.V.

Versión 7.7.1

SECCION I: INSPECCIONES CATEGORIAS M,N,O

Para todos los vehículos M₁.

- ❑ SEÑALIZACIÓN
 - Disponen de señalización luminosa de emergencia (cuatro intermitentes funcionando simultáneamente).
- ❑ RIESGO DE INCENDIO
 - Llevan un extintor de incendios homologado de capacidad mínima 5A/21B.

c.- REGLAMENTACIÓN DE REFERENCIA.

General: Reglamento General de Vehículos: Art. 12.9.

Particular: Real Decreto 443/2001

Real Decreto 894/2002

Real Decreto 965/2006

Real Decreto 750/2010

Real Decreto 640/2007 (Tacógrafo)

Real Decreto 1417/2005 (Limitador de velocidad)

Real Decreto 866/2010

Real Decreto 2028/86

Orden Ministerial: 27/07/99 (Extintores)

Orden ITC/4037/2006 (Visión indirecta)

Orden ITC/4038/2006 (Dispositivos acústicos de señalización de marcha atrás)

Orden PRE/43/2007 (Señal V-10)

Directiva 95/28/CE (Materiales para prevención incendios)

Directiva 92/22/CEE (Vidrios)

Directiva 71/320/CEE (Estabilizador velocidad)

Directiva 74/408/CEE (Asientos)

Directiva 76/115/CEE (Anclaje de cinturones de seguridad)

Directiva 74/60/CEE (Ensayo impactos)

Directiva 2001/85/CE (Homologación)

Directiva 2007/46/CE (Homologación)

Reglamento CEPE/ONU 13 (estabilizador velocidad)

Reglamento CEPE/ONU 52

Reglamento CEPE/ONU 36

Reglamento CEPE/ONU 66

Reglamento CEPE/ONU 107



MANUAL DE PROCEDIMIENTO DE INSPECCIÓN DE LAS ESTACIONES I.T.V.

Versión 7.7.1

SECCION I: INSPECCIONES CATEGORIAS M,N,O

d.- INTERPRETACIÓN DE DEFECTOS

	Calificación		
	DL	DG	DMG
1.- No cumple alguno de los requisitos técnicos indicados en el art. 4 del Real Decreto 443/2001 sobre transporte escolar y de menores		X	
2.- Alguna señal V-10 inexistente o no conforme con los requisitos	X		



MANUAL DE PROCEDIMIENTO DE INSPECCIÓN DE LAS ESTACIONES I.T.V.

Versión 7.7.1

SECCION I: INSPECCIONES CATEGORIAS M,N,O

10.4 Tacógrafo

a.- ESPECIFICACIONES GENERALES

Los vehículos para transporte de mercancías de MMA>3.500kg., incluido el remolque o semirremolque, y los vehículos destinados al transporte de viajeros que pueden transportar más de nueve personas, incluido el conductor y que se empleen a tal fin, deberán llevar instalado un tacógrafo, salvo en los casos recogidos en la reglamentación aplicable.

Los tacógrafos instalados en vehículos matriculados a partir del 1/5/2006 deben ser digitales.

En los vehículos obligados a instalar y utilizar el dispositivo limitador de velocidad, cuando la señal de velocidad proceda del tacógrafo, este deberá estar al día de las verificaciones periódicas obligatorias, independientemente de que el vehículo, debido al tipo de transporte que realice, pueda estar exento de su utilización.

Dicho tacógrafo deberá corresponder a tipo homologado, estar correctamente instalado por un instalador, taller o, en su caso, centro técnico autorizado para la marca del tacógrafo, y ser sometido a revisiones periódicas bienales por un taller o, en su caso, centro técnico autorizado para la marca del tacógrafo. Tras la instalación, modificación y/o revisión bienal, deberá instalarse la oportuna placa de instalación. Dicha placa se situará en el tacógrafo o junto a él, en un lugar visible y de fácil acceso, y debe de estar precintada salvo que disponga de un sistema de seguridad que impida que sea retirada, y en caso de serlo, que se destruya y no pueda ser reutilizada.

Desde el 14/4/17, el empleado del taller que haya retirado o roto el precinto de un tacógrafo para realizar una reparación o modificación de un vehículo, tal como se contempla en el artículo 22, apartado 5, del Reglamento (UE) nº 165/2014, cumplimentará, firmará y sellará una declaración escrita con la información establecida en el anexo del Reglamento. El original de la declaración escrita se conservará a bordo del vehículo, y una copia sellada de la misma permanecerá en el taller en el que se haya retirado o roto el precinto. El formato de dicha declaración estará de acuerdo al Reglamento de Ejecución (UE) 2017/548 de la Comisión.

Los talleres o centros técnicos autorizados a que se hace referencia anteriormente pueden estar ubicados en cualquier estado de la Unión Europea.

Estarán precintadas todas las conexiones al tacógrafo que sean potencialmente vulnerables a manipulaciones, como la conexión con el sensor de movimiento y la caja de cambios.

Los precintos del tacógrafo y de la instalación deben estar intactos.


En el caso de tacógrafos digitales, el aparato deberá ser capaz de imprimir la información almacenada en su memoria. A tal efecto, el tacógrafo dispondrá de papel de impresión.

b.- MÉTODO

Mediante inspección visual se comprobará:

- Que el tacógrafo sea de una tecnología y versión igual o superior a la que se corresponda con la fecha de primera matriculación del vehículo o en el caso de tacógrafos digitales, de la fecha de activación.
- Que exista placa de instalación de tacógrafo, esté colocada adecuadamente y sin indicios de manipulación.
- Que los datos contenidos en la placa de instalación sean correctos.

Deberá contener los siguientes datos:

 <p>MINISTERIO DE INDUSTRIA Y TURISMO</p>	Fecha de entrada en vigor: 08/05/2024	Página 209 Sección I
--	--	---------------------------------------

MANUAL DE PROCEDIMIENTO DE INSPECCIÓN DE LAS ESTACIONES I.T.V.

Versión 7.7.1

SECCION I: INSPECCIONES CATEGORIAS M,N,O

Tacógrafos analógicos:

- Nombre completo y domicilio o nombre comercial o marca del instalador o taller autorizado.
- Coeficiente característico del vehículo “w =...r/km” o “w =...imp/km”.
- Circunferencia efectiva de los neumáticos “l = ...mm”.
- Fecha del informe del coeficiente característico del vehículo y de la medida de la circunferencia efectiva de los neumáticos de las ruedas.

Tacógrafos digitales:

- Nombre completo y domicilio o nombre comercial o marca del instalador o taller autorizado.
 - Coeficiente característico del vehículo “w =...r/km” o “w =...imp/km”.
 - Constante del tacógrafo “k =...imp/km”.
 - Circunferencia efectiva de los neumáticos “l = mm”.
 - Tamaño de los neumáticos.
 - Fecha del informe del coeficiente característico del vehículo y de la medida de la circunferencia efectiva de los neumáticos de las ruedas.
 - Número de identificación del vehículo (VIN).
 - Contraseña completa del instalador, taller o centro técnico autorizado si es español.
 - Número de fabricación del tacógrafo si el instalador, taller o centro técnico es español.
- Cuando sea posible, que los precintos llevan la contraseña de un taller autorizado para la marca del tacógrafo.
 - Cuando sea posible, que los precintos o los dispositivos de protección de las conexiones estén intactos.
 - La fecha de la última revisión.
 - En caso de tacógrafos digitales, que el aparato permite la impresión de datos.

c.- REGLAMENTACIÓN DE REFERENCIA

General: Reglamento General de Vehículos, Art.11.12.

Particular: Reglamento CEE 3821/85.

Reglamento CEE 2135/98.

Reglamento CEE 1360/2002.

Reglamento CE 561/2006.

Reglamento CE 68/2009.

Reglamento UE 1266/2009

Reglamento UE 165/2014.

Reglamento de ejecución UE 2016/799



MANUAL DE PROCEDIMIENTO DE INSPECCIÓN DE LAS ESTACIONES I.T.V.

Versión 7.7.1

SECCION I: INSPECCIONES CATEGORIAS M,N,O

Real Decreto 425/2005.

Real Decreto 640/2007.

Real Decreto 1163/2009

OM 14/10/82 (BOE 23/10/82).

OM ITC/69/2010.

OM IET/1071/2013.

d.- INTERPRETACIÓN DE DEFECTOS

	Calificación		
	DL	DG	DMG
1.- Tacógrafo inexistente, o con tecnología y versión inadecuada		X	
2.- No existe placa de montaje, está manipulada o la ubicación no es adecuada		X	
3.- Datos contenidos en la placa de montaje incorrectos		X	
4.- Precintos o dispositivos de protección rotos o inexistentes o de un taller no autorizado para la marca de tacógrafos		X	
5.- Revisión caducada		X	
6.- No coincidencia entre la identificación del instalador en los precintos y en la placa de montaje		X	
7.- En el caso de tacógrafos digitales, el aparato no permite la impresión de datos		X	



MANUAL DE PROCEDIMIENTO DE INSPECCIÓN DE LAS ESTACIONES I.T.V.

Versión 7.7.1

SECCION I: INSPECCIONES CATEGORIAS M,N,O

10.5 Limitación de velocidad

a.- ESPECIFICACIONES GENERALES

Los vehículos de las categorías M₂, M₃, N₂ y N₃ deben llevar instalado un dispositivo de limitación de velocidad regulado de tal manera que su velocidad no pueda superar los 100 km/h en el caso de los vehículos M₂ y M₃, y 90 km/h en el de los N₂ y N₃ salvo en los casos recogidos en la reglamentación aplicable.

Los vehículos de la categoría M₃ con MMTA > 10 toneladas, matriculados antes del 1 de enero de 2005, podrán mantener instalados dispositivos en los que la velocidad máxima esté regulada en 100 km/h.

Lo anterior es exigible de acuerdo con el siguiente cuadro:

CATEGORIA	MMTA (t)	FECHA MATRICULACIÓN (FM)	FECHA OBLIGATORIEDAD (FO)	TIPO TRANSPORTE
M ₂	MMTA ≤ 5	01/01/2005 ≤ FM	01/01/2005	TODOS
		01/10/2001 ≤ FM < 01/01/2005*	01/01/2006	INTERNACIONAL
			01/01/2007	NACIONAL
M ₃	5 < MMTA ≤ 10	01/01/2005 ≤ FM	01/01/2005	TODOS
		01/10/2001 ≤ FM < 01/01/2005*	01/01/2006	INTERNACIONAL
			01/01/2007	NACIONAL
	MMTA > 10	01/01/94 ≤ FM	01/01/94	TODOS
		01/01/88 ≤ FM < 01/01/94	01/01/95	INTERNACIONAL
			01/01/96	NACIONAL
N ₂	3,5 < MMTA ≤ 12	01/01/2005 ≤ FM	01/01/2005	TODOS
		01/10/2001 ≤ FM < 01/01/2005*	01/01/2006	INTERNACIONAL
			01/01/2007	NACIONAL
N ₃	MMTA > 12	01/01/94 ≤ FM	01/01/94	TODOS
		01/01/88 ≤ FM < 01/01/94	01/01/95	INTERNACIONAL
			01/01/96	NACIONAL

* Sólo vehículos según Directiva 88/77/CEE y con motor posterior a Euro II.

Dicho dispositivo limitador de velocidad deberá estar correctamente instalado por una entidad o taller autorizado por el órgano competente en materia de industria del territorio donde estén radicados. Tras la instalación y después de cada intervención sobre el limitador, deberá colocarse en lugar bien visible del interior de la cabina una placa de montaje. Dicha placa debe estar precintada, excepto si es de papel plastificado adherido mediante un sistema que impida su retirada sin resultar destruido. En caso de vehículos homologados según Directiva 92/24/CEE, cuyo limitador haya sido instalado por el propio fabricante del vehículo, la placa de montaje podrá ser sustituida bien por un certificado, emitido por el



MANUAL DE PROCEDIMIENTO DE INSPECCIÓN DE LAS ESTACIONES I.T.V.

Versión 7.7.1

SECCION I: INSPECCIONES CATEGORIAS M,N,O

fabricante con anterioridad al 24/12/2005, que se llevará junto con la tarjeta ITV, o con su mención en la propia tarjeta ITV o por un adhesivo o una placa mencionando la velocidad fijada, instalada por el mismo fabricante.

b.- MÉTODO

Mediante inspección visual, cuando sea posible, se comprobará:

- La existencia y, en su caso, homologación del limitador de velocidad.
- La existencia de la placa de montaje o, en su caso, certificado sustitutivo.
- En su caso, que los datos contenidos en la placa de montaje sean correctos.
- Cuando sea posible, que los precintos y los dispositivos de protección de las conexiones contra manipulación fraudulenta están intactos.

En el caso de tacógrafo analógico:

Mediante la conexión al tacógrafo de un simulador de velocidad se comprobará que:

- La constante "k" del tacógrafo coincide con el coeficiente característico del vehículo "w" que figura en la placa de montaje del limitador y/o placa de instalación del tacógrafo. Se aceptarán desviaciones de hasta ± 50 unidades.
- La velocidad a la que se ha regulado el limitador de velocidad no supera los valores prescritos. Se comprobará que su velocidad no sea superior a 90 km/h para los vehículos de las categorías N₂ y N₃ y 100 km/h para vehículos de las categorías M₂ y M₃.

Nota: Esta prueba puede realizarse en vehículos dotados con los siguientes tacógrafos:

- Marca VDO o Kienzle modelos 1314, 1318 y 1319.
- Marca RVI modelo 8400.

El tacógrafo VDO 1324 dispone de un programa de comprobación de la actuación del limitador, mediante teclado y pantalla incorporado al mismo.

En vehículos no dotados de los modelos de tacógrafo indicados en el párrafo anterior o en los vehículos de la siguiente lista no limitativa

MARCA	MODELO
IVECO	440-E42
IVECO	440-E52
IVECO	440-E34
MAN	18192
MAN	18224
MAN	19422
MAN	19433
MAN	19502
MAN	1190 HOCL
RENAULT	G-330-T

no es posible realizar estas comprobaciones.



MANUAL DE PROCEDIMIENTO DE INSPECCIÓN DE LAS ESTACIONES I.T.V.

Versión 7.7.1

SECCION I: INSPECCIONES CATEGORIAS M,N,O

En el caso de tacógrafo digital

En el documento impreso de incidente de exceso de velocidad se comprobarán todos los incidentes registrados, en el último mes contado desde la fecha de inspección.

- Para vehículos de la categoría N

Si en alguno de estos incidentes la velocidad media es 93 Km/h o mayor y es durante 5 o más minutos, se considerará que la velocidad a que actúa el limitador de velocidad supera los valores prescritos. En la nueva inspección deberá aportarse un certificado emitido por una entidad o taller autorizado por el órgano competente en materia de industria del territorio donde estén radicados, para la comprobación del funcionamiento de dispositivos de limitación de velocidad que el vehículo incorpora, indicando que dicho limitador ha sido revisado ajustando la velocidad de conformidad con la legislación vigente. El certificado indicará la matrícula y número de bastidor del vehículo.

- Para vehículos de la categoría M

Si la velocidad media es 103 km/h o mayor y es durante 5 o más minutos, se considerará que la velocidad a que actúa el limitador de velocidad supera los valores prescritos. En la nueva inspección deberá aportarse un certificado emitido por una entidad o taller autorizado por el órgano competente en materia de industria del territorio donde estén radicados, para la comprobación del funcionamiento de dispositivos de limitación de velocidad que el vehículo incorpora, indicando que dicho limitador ha sido revisado ajustando la velocidad de conformidad con la legislación vigente. El certificado indicará la matrícula y número de bastidor del vehículo.

c.- REGLAMENTACIÓN DE REFERENCIA

General: Reglamento General de Vehículos, Art.11.12.

Particular: Directiva 92/6/CEE.

Directiva 2002/85/CE.

Directiva 92/24/CEE. (limitadores de velocidad homologados)

Real Decreto 1417/2005.



MANUAL DE PROCEDIMIENTO DE INSPECCIÓN DE LAS ESTACIONES I.T.V.

Versión 7.7.1

SECCION I: INSPECCIONES CATEGORIAS M,N,O

d.- INTERPRETACIÓN DE DEFECTOS

	Calificación		
	DL	DG	DMG
1.- Limitador de velocidad inexistente (*) o, en su caso, no homologado (* Caso de dispositivo homologado como unidad técnica independiente)		X	
2.- No existe placa de montaje o certificado o anotación en la tarjeta ITV		X	
3.- Datos contenidos en la placa de montaje incorrectos		X	
4.- Precintos o dispositivos de protección rotos o inexistentes		X	
5.- No coincidencia entre la identificación del instalador en los precintos y en la placa de montaje		X	
6.- La constante “k” del tacógrafo no coincide con el coeficiente “w” del vehículo		X	
7.- La velocidad a la que actúa el limitador de velocidad supera los valores prescritos o no es posible aplicar el método de inspección por las condiciones de precintado o impresión del tacógrafo		X	



MANUAL DE PROCEDIMIENTO DE INSPECCIÓN DE LAS ESTACIONES I.T.V.

Versión 7.7.1

SECCION I: INSPECCIONES CATEGORIAS M,N,O

10.6 Reformas no autorizadas

a.- ESPECIFICACIONES GENERALES

Se entiende por reforma de vehículo: toda modificación, sustitución, actuación, incorporación o supresión efectuada en un vehículo después de su matriculación y en remolques ligeros después de ser autorizados a circular, que o bien cambia alguna de las características del mismo, o es susceptible de alterar los requisitos reglamentariamente aplicables contenidos en el Real Decreto 2028/1986, de 6 de junio, salvo las excepciones contempladas en el Manual de Reformas. Este término incluye cualquier actuación que implique alguna modificación de los datos que figuran en la tarjeta de ITV del vehículo.

No obstante, lo anterior, se estará a lo dispuesto en las disposiciones transitorias del Real Decreto 866/2010.

La utilización de recambios en vehículos históricos no tiene el carácter de reforma. En el caso de los vehículos históricos, si se viera modificado algún dato de la tarjeta ITV se requerirá nueva intervención de la autoridad de catalogación.

b.- MÉTODO

Se comprobará si se han efectuado reformas en el vehículo sin la anotación en tarjeta ITV.

En caso de una reforma anotada se comprobará que no se hayan realizado manipulaciones posteriores a la anotación en la TITV sobre el elemento reformado.

c.- REGLAMENTACIÓN DE REFERENCIA

General: Reglamento General de Vehículos, Art.7.

Particular: Real Decreto 866/2010

Manual de Reformas en Vehículos

d.- INTERPRETACIÓN DE DEFECTOS

	Calificación		
	DL	DG	DMG
1.- Reforma realizada sin anotación en TITV		X	
3.- Manipulaciones posteriores a la anotación en la TITV sobre el elemento reformado		X	
4.- En el caso de vehículos históricos, se observa modificado algún dato de la tarjeta ITV		X	



MANUAL DE PROCEDIMIENTO DE INSPECCIÓN DE LAS ESTACIONES I.T.V.

Versión 7.7.1

SECCION II: VEHÍCULOS DE DOS RUEDAS, TRES RUEDAS, CUADRICICLOS Y QUADS

SECCION II: VEHÍCULOS DE DOS RUEDAS, TRES RUEDAS, CUADRICICLOS Y QUADS



**MINISTERIO
DE INDUSTRIA
Y TURISMO**

Fecha de entrada en vigor:
08/05/2024

Página 217
Sección II

MANUAL DE PROCEDIMIENTO DE INSPECCIÓN DE LAS ESTACIONES I.T.V.

Versión 7.7.1

SECCION II: VEHÍCULOS DE DOS RUEDAS, TRES RUEDAS, CUADRICICLOS Y QUADS

1. Identificación

1.1 Documentación

a.- ESPECIFICACIONES GENERALES

Se debe garantizar que el vehículo a inspeccionar sea identificado para evitar, en todo momento, confusión con relación a su identidad.

La documentación a presentar será:

- El permiso o licencia de circulación.
- La tarjeta I.T.V. o certificado de características.

En caso de no aportar el permiso o licencia de circulación, se admitirá alguno de estos tres documentos:

- Fotocopia debidamente cotejada del permiso o licencia de circulación.
- Nota simple de antecedentes emitida por la Jefatura Provincial de Tráfico.
- Consulta en el Registro de la Jefatura Central de Tráfico

b.- MÉTODO

Mediante inspección visual se comprobará la coincidencia de los datos de identificación reflejados en la documentación presentada con el vehículo a inspeccionar, esto es, su número de bastidor y su número de matrícula, y en su caso, su marca y denominación comercial.

c.- REGLAMENTACIÓN DE REFERENCIA

General: Reglamento General de Vehículos, Art. 10.

d.- INTERPRETACIÓN DE DEFECTOS

	Calificación		
	DL	DG	DMG
1.- No coincidencia de algún dato de identificación de la documentación presentada con el vehículo		X	



MANUAL DE PROCEDIMIENTO DE INSPECCIÓN DE LAS ESTACIONES I.T.V.

Versión 7.7.1

SECCION II: VEHÍCULOS DE DOS RUEDAS, TRES RUEDAS, CUADRICICLOS Y QUADS

1.2 Número de bastidor

a.- ESPECIFICACIONES GENERALES

Todo vehículo, a efectos de identificación, deberá llevar un número de identificación grabado, troquelado o inscrito de forma indeleble en el bastidor, estructura autoportante o cualquier otra estructura análoga.

Excepcionalmente, si el acceso al número de bastidor requiere el uso de herramientas, se podrá comprobar el número de bastidor en la placa del fabricante o a través de OBD.

b.- MÉTODO

Mediante inspección visual del nº de bastidor del vehículo se comprobará:

- Su existencia.
- Su estado (ilegible, manipulación aparente, etc.).
- La coincidencia con el número que figura en la documentación.

c.- REGLAMENTACIÓN DE REFERENCIA

General: Reglamento General de Vehículos, Arts. 8. y 10.

Particular: Directiva 93/34/CEE

Reglamento (UE) 901/2014 Anexo IV

d.- INTERPRETACIÓN DE DEFECTOS

	Calificación		
	DL	DG	DMG
1.- Inexistencia		X	
2.- Defectos de estado		X	
3.- No coincide con el que figura en la documentación		X	



MANUAL DE PROCEDIMIENTO DE INSPECCIÓN DE LAS ESTACIONES I.T.V.

Versión 7.7.1

SECCION II: VEHÍCULOS DE DOS RUEDAS, TRES RUEDAS, CUADRICICLOS Y QUADS

1.3 Placas de matrícula

a.- ESPECIFICACIONES GENERALES

Las placas de matrícula deben pertenecer a tipos previamente homologados.

Los vehículos de las categorías L6e y L7e matriculados a partir de 1/1/2017 dispondrán, además, de un espacio destinado a la colocación y fijación de las matrículas delanteras,

El emplazamiento de la placa de matrícula deberá ser fijo. No se admitirá la instalación de la placa de matrícula si puede modificarse su posición o inclinación.

b.- MÉTODO

Mediante inspección visual se comprobará:

- Su existencia y número según lo reglamentado.
- Su estado: legibilidad.
- La coincidencia con el número de matrícula que figura en la documentación.
- Su emplazamiento y visibilidad.
- Las inscripciones reglamentarias
- La fijación.

c.- REGLAMENTACIÓN DE REFERENCIA

General: Reglamento General de Vehículos, Arts. 25, 49 y Anexo XVIII.

Particular: Directiva 93/94/CEE.
Reglamento (UE) 44/2014 Anexo XIV
OM 20-9-85.



MANUAL DE PROCEDIMIENTO DE INSPECCIÓN DE LAS ESTACIONES I.T.V.

Versión 7.7.1

SECCION II: VEHÍCULOS DE DOS RUEDAS, TRES RUEDAS, CUADRICICLOS Y QUADS

d.- INTERPRETACIÓN DE DEFECTOS

	Calificación		
	DL	DG	DMG
1.- Inexistencia o nº de placas no reglamentaria *		X	
2.- Defectos de estado.	X		
2.1.-Si impiden la legibilidad		X	
4.- Placas no reglamentarias		X	
5.- Emplazamiento no reglamentario		X	
6.- Placas con adornos, signos o caracteres no reglamentarios		X	
7.- Fijación defectuosa	X		
7.1 Existe riesgo de desprendimiento		X	
8.- No coincidencia con el número que figura en la documentación		X	

* No se considerará defecto la existencia de placa delantera en los vehículos no obligados a llevarla



MANUAL DE PROCEDIMIENTO DE INSPECCIÓN DE LAS ESTACIONES I.T.V.

Versión 7.7.1

SECCION II: VEHÍCULOS DE DOS RUEDAS, TRES RUEDAS, CUADRICICLOS Y QUADS

2. Acondicionamiento Exterior, Carrocería y Chasis

2.1 NO APLICABLE.

2.2 Carrocería y chasis

a.- **ESPECIFICACIONES GENERALES**

Los vehículos deben estar contruidos y equipados de forma que no tengan en su exterior, adornos u otros objetos con aristas salientes que presenten peligro para sus ocupantes o para los demás usuarios de la vía pública. En concreto, los órganos mecánicos y su equipo complementario deben estar contruidos y protegidos de manera que durante su funcionamiento y utilización no constituyan peligro para las personas, aun cuando el vehículo esté detenido.

Por tanto, la carrocería debe estar libre de defectos que puedan afectar a la integridad del vehículo o a la seguridad de las personas.

Los vehículos de categoría L1, L3, matriculados con posterioridad al 14/6/1999 tendrán al menos un caballete, que deberá ser lateral o central o ambos. El vehículo de estas categorías y sus actualizaciones no podrán avanzar por la acción del motor estando el caballete desplegado, debiendo replegarse automáticamente hacia atrás. **NO SE APLICARÁ** si el vehículo se ha diseñado de forma que no pueda ser propulsado si el caballete central se encuentra en posición de uso.

b.- **MÉTODO**

Mediante inspección visual se comprobará, en el caso de ser aplicable al vehículo:

- El estado de la estructura de la carrocería y chasis prestando especial atención a los efectos de oxidación o corrosión. Esta última se podrá verificar mediante presión en el lugar afectado para evaluar su importancia.
- La inexistencia de aristas vivas susceptibles de herir o dañar a los usuarios del vehículo u otros usuarios de la vía pública. En el caso de placas de matrícula, se comprobará que el deterioro de las mismas no presente un riesgo evidente de interferencia y posibilidad de corte.
- La existencia del tapón del depósito de carburante. Si puede abrirse accidentalmente.
- La posible interferencia entre el neumático y paso de rueda u otras partes fijas del vehículo.
- En su caso, la existencia y fijación de paragolpes delantero y/o trasero. (solo cuadríciclos)
- La existencia y estado del reposapiés del conductor, y el del pasajero en caso de que en la tarjeta ITV o Certificado de Características se indique la posibilidad de usar dos plazas.
- La existencia y funcionamiento del caballete, y el riesgo de despliegue con el vehículo en uso.
- El estado de la fijación de cualquier elemento del carenado o accesorio.
- Eventuales pérdidas de fluido en equipos auxiliares de accionamiento hidráulico.



MANUAL DE PROCEDIMIENTO DE INSPECCIÓN DE LAS ESTACIONES I.T.V.

Versión 7.7.1

SECCION II: VEHÍCULOS DE DOS RUEDAS, TRES RUEDAS, CUADRICICLOS Y QUADS

c.- REGLAMENTACIÓN DE REFERENCIA

General: Reglamento General de Vehículos, Arts.11.9 y 12.1.

Particular: Directiva 93/31/CEE.

Directiva 97/24/CE, capítulo 3.

Reglamento (UE) 901/2014 Anexo VII

Reglamento (UE) 44/2014 Anexo XIII (reposapiés) /Anexo XVI Caballete

d.- INTERPRETACIÓN DE DEFECTOS

	Calificación		
	DL	DG	DMG
1.- Defectos de estado de la estructura de la carrocería	X	(X)	
3.- Existencia de aristas vivas o cortantes		X	
4.- Inexistencia del tapón del depósito de combustible o posibilidad de apertura accidental		X	
5.- Interferencia entre neumático y paso de rueda u otras partes del vehículo		X	
6.- En su caso, fijación de paragolpes defectuosa	X		
6.1.- Si existe riesgo de desprendimiento		X	
7.- En su caso, inexistencia de algún paragolpes		X	
8.- Estado defectuoso de los reposapiés	X		
8.1.- Inexistencia o afecta seriamente a la conducción		X	
9.- Inexistencia o funcionamiento inadecuado del caballete		X	
10.- Pérdidas de fluido en equipos auxiliares de accionamiento hidráulico	X		
10.1 Con goteo continuo		X	
11.- Estado defectuoso de la fijación de cualquier elemento del carenado o accesorio	X		
11.1.- Si existe riesgo de desprendimiento		X	



MANUAL DE PROCEDIMIENTO DE INSPECCIÓN DE LAS ESTACIONES I.T.V.

Versión 7.7.1

SECCION II: VEHÍCULOS DE DOS RUEDAS, TRES RUEDAS, CUADRICICLOS Y QUADS

2.3 Dispositivos de acoplamiento

a.- ESPECIFICACIONES GENERALES

Los dispositivos de acoplamiento instalados en vehículos de dos ruedas, tres ruedas, y cuatriciclos y quads deben estar debidamente homologados y anotados en la tarjeta ITV por el Anexo 10 de la Directiva 97/24/CE marcado según Directiva 94/20/CE. Este requisito es obligatorio desde el 17/06/99 para los nuevos tipos y 17/06/2003 para las nuevas matrículas. Con anterioridad a estas fechas no está permitido disponer de dispositivo de acoplamiento en los mencionados vehículos.

Para los vehículos homologados con el Reglamento (UE) 168/2013, los dispositivos de acoplamiento estarán marcados según las prescripciones del Reglamento (UE) 44/2014 o bien como UTI con la letra U.

Bajo este Reglamento (UE) se podrían instalar otros dispositivos distintos a la bola de remolque.

Los elementos mecánicos y eléctricos de conexión entre un vehículo tractor y su remolque deben ser compatibles y cumplir las exigencias que se determinen en la reglamentación aplicable.

b.- MÉTODO

Mediante inspección visual se comprobará:

- La diligencia expresada en la tarjeta ITV o Certificado de Características.
- Los dispositivos mecánicos instalados deben coincidir con lo expresado en la tarjeta ITV o Certificado de Características
- El estado de los dispositivos mecánicos, y eléctricos, verificando el funcionamiento de la instalación eléctrica.
- La fijación de los dispositivos.

c.- REGLAMENTACIÓN DE REFERENCIA

General: Reglamento General de Vehículos, Art. 13.
Real Decreto 1428/2003

Particular: Directiva 97/24/CE Anexo 10
Directiva 94/20/CE
O.M. 20/9/85 para caravanas y remolques ligeros
Reglamento CEPE Nº 55
Reglamento (UE) 901/2014 Anexo VII
Reglamento (UE) 44/2014 Anexo V



MANUAL DE PROCEDIMIENTO DE INSPECCIÓN DE LAS ESTACIONES I.T.V.

Versión 7.7.1

SECCION II: VEHÍCULOS DE DOS RUEDAS, TRES RUEDAS, CUADRICICLOS Y QUADS

d.- INTERPRETACIÓN DE DEFECTOS

	Calificación		
	DL	DG	DMG
2.- No coincidencia con los datos que figuran en la tarjeta ITV		X	
3.- Defectos de estado que afecten a la seguridad		X	
4.- Inexistencia o funcionamiento defectuoso de la instalación eléctrica		X	
5.- Fijación defectuosa con riesgo de desprendimiento		X	



MANUAL DE PROCEDIMIENTO DE INSPECCIÓN DE LAS ESTACIONES I.T.V.

Versión 7.7.1

SECCION II: VEHÍCULOS DE DOS RUEDAS, TRES RUEDAS, CUADRICICLOS Y QUADS

2.4 Guardabarros y dispositivos antiproyección

a.- ESPECIFICACIONES GENERALES

La carrocería del vehículo estará diseñada de forma que se eviten en lo posible las salpicaduras de las ruedas o, en caso contrario, los vehículos deberán estar equipados con protecciones adecuadas a tal efecto.

b.- MÉTODO

Mediante inspección visual se comprobará:

- La existencia de guardabarros.
- La fijación.
- El estado general.

c.- REGLAMENTACIÓN DE REFERENCIA

General: Reglamento General de Vehículos, Art.12.6.

Particular: Ninguna.

d.- INTERPRETACIÓN DE DEFECTOS

	Calificación		
	DL	DG	DMG
1.- Inexistencia de guardabarros en vehículos obligados a llevarlos		X	
2.- Fijación defectuosa de guardabarros con riesgo de desprendimiento		X	
3.- Defectos de estado de guardabarros que impidan su función		X	



MANUAL DE PROCEDIMIENTO DE INSPECCIÓN DE LAS ESTACIONES I.T.V.

Versión 7.7.1

SECCION II: VEHÍCULOS DE DOS RUEDAS, TRES RUEDAS, CUADRICICLOS Y QUADS

2.5 Limpia y lavaparabrisas

a.- ESPECIFICACIONES GENERALES

Si el vehículo está provisto de un parabrisas de dimensiones y forma tales que el conductor, desde su puesto de conducción, no pueda ver normalmente la vía hacia delante más que a través de los elementos transparentes de dicho parabrisas, deberá estar provisto de dispositivos limpia y lavaparabrisas (excepto vehículos matriculados antes del 01/01/74).

b.- MÉTODO

Mediante inspección visual se comprobará:

- La existencia de los dispositivos de limpia y/o lavaparabrisas.
- Su correcto funcionamiento.
- La superficie barrida.
- El estado de las escobillas.

c.- REGLAMENTACIÓN DE REFERENCIA

General: Reglamento General de Vehículos, Art.11.4.

Particular: Directiva 97/24/CE, Cap. 12.

Reglamento (UE) 3/2014 Anexo VII

Reglamento (UE) 901/2014 Anexo VII

d.- INTERPRETACIÓN DE DEFECTOS

	Calificación		
	DL	DG	DMG
1.- Inexistencia de los limpia y/o lavaparabrisas		X	
2.- El limpiaparabrisas no funciona		X	
3.- Lavaparabrisas no funciona adecuadamente	X		
4.- Superficie insuficiente barrida por el limpiaparabrisas		X	
5.- Escobillas defectuosas	X		
5.1.- Si no cumplen su función		X	
6.- Inexistencia de las escobillas		X	



MANUAL DE PROCEDIMIENTO DE INSPECCIÓN DE LAS ESTACIONES I.T.V.

Versión 7.7.1

SECCION II: VEHÍCULOS DE DOS RUEDAS, TRES RUEDAS, CUADRICICLOS Y QUADS

2.6 NO APLICABLE

2.7 NO APLICABLE

2.8 Puertas y peldaños

a.- **ESPECIFICACIONES GENERALES**

Los vehículos que incorporen puertas deben tener elementos de cierre de manera que impidan su apertura no deseada y permitan la evacuación de los ocupantes en caso de accidente.

b.- **MÉTODO**

Mediante inspección visual se comprobará, en su caso:

- El funcionamiento correcto de los elementos de cierre que impida la apertura no deseada de las puertas.
- El estado de las bisagras o elementos de fijación de las puertas.
- El funcionamiento correcto del mecanismo de cierre del capot delantero.
- La existencia de dispositivos reglamentarios que permitan la apertura y el cierre de las puertas del vehículo, tanto desde el exterior como desde el interior del mismo.

c.- **REGLAMENTACIÓN DE REFERENCIA**

General: Reglamento General de Vehículos, Art. 12.3.

Particular: Reglamento (UE) 3/2014 Anexo XVII

d.- **INTERPRETACIÓN DE DEFECTOS**

	Calificación		
	DL	DG	DMG
1.- Los elementos de cierre, de puertas no cumplen con su función		X	
2.- Bisagras o elementos de fijación defectuosos		X	
6.- Mecanismo de cierre capot delantero defectuoso		X	
8.- Inexistencia de dispositivos reglamentarios que permitan la apertura y cierre de las puertas desde el interior y exterior		X	



MANUAL DE PROCEDIMIENTO DE INSPECCIÓN DE LAS ESTACIONES I.T.V.

Versión 7.7.1

SECCION II: VEHÍCULOS DE DOS RUEDAS, TRES RUEDAS, CUADRICICLOS Y QUADS

2.9 Retrovisores

a.- ESPECIFICACIONES GENERALES

En los vehículos ciclomotores, ciclomotores con tres ruedas, motocicletas, motocicletas con sidecar, vehículos de tres ruedas o cuatriciclos y quads, los campos de visión especificados en la reglamentación vigente se proveerán con el número mínimo de retrovisores obligatorios y con el número máximo de retrovisores opcionales que se indican en la aplicable de las siguientes tablas. Todos los retrovisores deben ser homologados en los vehículos matriculados a partir del 01/10/90.

Vehículos matriculados antes de 17/06/2003:

Categoría del vehículo	Observaciones	Retrovisores Internos	Retrovisores exteriores	
		Clase I	Izquierdo Clase L	Derecho Clase L
Ciclomotores de dos ruedas			1 obligatorio	1 optativo
Ciclomotores de tres ruedas y cuatriciclos ligeros	Si están equipados de carrocería que cubra total o parcialmente al conductor	1 oblig. (1)	1 obligatorio	1 optativo
Ciclomotores de tres ruedas y cuatriciclos ligeros	Si NO están equipados de carrocería que cubra total o parcialmente al conductor		1 obligatorio	1 optativo
Motocicletas	Si la velocidad máxima es menor o igual de 100 km/h		1 obligatorio	1 optativo
Motocicletas	Si la velocidad máxima es mayor de 100 km/h		1 obligatorio	1 obligatorio
Motocicletas con sidecar	Si la velocidad máxima es menor o igual de 100 km/h		1 obligatorio	1 optativo
Motocicletas con sidecar	Si la velocidad máxima es mayor de 100 km/h		1 obligatorio	1 obligatorio
Vehículos de tres ruedas y cuatriciclos	Si están equipados de carrocería que cubra total o parcialmente al conductor	1 oblig. (1)	1 obligatorio	1 optativo
Vehículos de tres ruedas y cuatriciclos	Si NO están equipados de carrocería que cubra total o parcialmente al conductor		1 obligatorio	1 obligatorio
Quads	Si están equipados de carrocería que cubra total o parcialmente al conductor	1 oblig. (1)	1 obligatorio	1 optativo
Quads	Si NO están equipados de carrocería que cubra total o parcialmente al conductor		1 obligatorio	1 obligatorio ⁽¹⁾⁽²⁾

(1) No se exigirá el retrovisor interior cuando no sea posible cumplir los requisitos de visibilidad establecidos en la reglamentación vigente. En tal caso, será obligatorio el retrovisor exterior de la derecha. Así mismo será operativo en el caso de clasificación inicial 61.nn o 64.nn

(2) Optativo uno de la clase II en el caso de clasificación inicial 61.nn o 64.nn



MANUAL DE PROCEDIMIENTO DE INSPECCIÓN DE LAS ESTACIONES I.T.V.

Versión 7.7.1

SECCION II: VEHÍCULOS DE DOS RUEDAS, TRES RUEDAS, CUADRICICLOS Y QUADS

Vehículos matriculados con posterioridad al 17/06/2003: ⁽³⁾

Número mínimo de retrovisores en los vehículos no carrozados	
Categoría del vehículo	Retrovisor(es) exterior(es) principal(es) Clase L
Ciclomotores y cuadriciclos ligeros	1
Motocicletas	2
Vehículos de 3 ruedas y cuadriciclos	2
Quads	2

Número mínimo de retrovisores en los vehículos carrozados		
Categoría del vehículo	Retrovisor interior Clase I	Retrovisor(es) exterior(es) principal(es) Clase L
Todos	1 ⁽⁴⁾	1, en caso de haber retrovisor interior 2, si no hay retrovisor interior

(3) En el caso de que esté instalado un sólo retrovisor exterior, éste estará situado en la parte izquierda. Queda autorizado el uso de retrovisores de la Clase III homologados según la directiva 71/127/CEE.

(4) No se exigirá el retrovisor interior cuando no sea posible cumplir los requisitos de visibilidad para el campo de visión hacia atrás. En tal caso, serán obligatorios dos retrovisores exteriores, uno a la derecha y otro a la izquierda.

Número máximo de retrovisores exteriores optativos

- Se admitirá la instalación, en los ciclomotores, de un retrovisor exterior en el lado opuesto al del retrovisor obligatorio.
- Se admitirá la instalación, en los vehículos carrozados, de un retrovisor exterior en el lado opuesto al del retrovisor obligatorio.
- Todos los retrovisores optativos deben ser homologados.

b.- MÉTODO

Mediante inspección visual se comprobará:

- La existencia de los espejos retrovisores obligatorios.
- La ubicación reglamentaria de los espejos retrovisores instalados en el vehículo, según su clase.
- El estado de las superficies de retrovisión.
- La fijación.



MANUAL DE PROCEDIMIENTO DE INSPECCIÓN DE LAS ESTACIONES I.T.V.

Versión 7.7.1

SECCION II: VEHÍCULOS DE DOS RUEDAS, TRES RUEDAS, CUADRICICLOS Y QUADS

c.- REGLAMENTACIÓN DE REFERENCIA

General: Reglamento General de Vehículos Art.11.2 y Anexo III.

Particular: Directiva 80/780/CEE.

Directiva 97/24/CE Cap. 4.

Reglamentos CEPE/ONU 46 R y 81 R.

Reglamento (UE) 3/2014 Anexo X

d.- INTERPRETACIÓN DE DEFECTOS

	Calificación		
	DL	DG	DMG
1.- Inexistencia de alguno de los retrovisores obligatorios		X	
2.- Ubicación no reglamentaria		X	
3.- Deterioro de las superficies que dificulten la retrovisión 3.1.- Si es obligatorio 3.2.- Si es opcional		X	
	X		
4.- Fijación defectuosa 4.1.- Con riesgo de desprendimiento	X		
		X	
6.- En su caso, no llevar dos espejos retrovisores exteriores (situados a izquierda y derecha del conductor) estando la luneta trasera equipada con lámina adhesiva reglamentaria, cortinillas, etc.		X	



MANUAL DE PROCEDIMIENTO DE INSPECCIÓN DE LAS ESTACIONES I.T.V.

Versión 7.7.1

SECCION II: VEHÍCULOS DE DOS RUEDAS, TRES RUEDAS, CUADRICICLOS Y QUADS

2.10 Señales en los vehículos

a.- ESPECIFICACIONES GENERALES

Las señales en los vehículos que tienen por objeto dar a conocer a los usuarios de la vía pública determinadas circunstancias o características del vehículo en el que están colocadas, son exigibles solamente cuando el vehículo o el conductor del mismo están afectados por alguna condición que es preciso destacar. Aquí se relacionan las señales distintas de las ópticas o de las acústicas que tienen trascendencia en la inspección técnica de vehículos. En caso de estar presentes en el vehículo, deberán cumplir con la reglamentación aplicable.

Los vehículos de categorías, L7e-B1 y L7e-B2 llevarán una placa indicativa de la velocidad máxima del vehículo por construcción,

Los quads son vehículos que pueden tener limitada la velocidad en función de sus características técnicas.

1.- V4 De limitación de velocidad

- Número: 1 señal
- Situación: En la parte posterior del vehículo

b.- MÉTODO

Mediante una inspección visual de las señales se comprobará:

- Su existencia y número en caso de obligatoriedad.
- Su estado: legibilidad.
- Las señales reglamentarias.
- El emplazamiento.
- La fijación de la señal.
- La coincidencia de la señalización con el uso del vehículo indicado en la documentación del vehículo.

c.- REGLAMENTACIÓN DE REFERENCIA

General: Reglamento General de Vehículos, Art. 18 y Anexo XI.

Particular: Citada en cada caso.

Reglamento (UE) 3/2014 Anexo XVI



MANUAL DE PROCEDIMIENTO DE INSPECCIÓN DE LAS ESTACIONES I.T.V.

Versión 7.7.1

SECCION II: VEHÍCULOS DE DOS RUEDAS, TRES RUEDAS, CUADRICICLOS Y QUADS

d.- INTERPRETACIÓN DE DEFECTOS

	Calificación		
	DL	DG	DMG
1.- Inexistencia o número de señales no reglamentarias	X		
2.- Ilegibilidad de la señal	X		
3.- Señales no reglamentarias	X		
4.- Emplazamiento no reglamentario	X		
5.- Defectos de estado	X		
6.- Fijación defectuosa con riesgo de desprendimiento		X	



MANUAL DE PROCEDIMIENTO DE INSPECCIÓN DE LAS ESTACIONES I.T.V.

Versión 7.7.1

SECCION II: VEHÍCULOS DE DOS RUEDAS, TRES RUEDAS, CUADRICICLOS Y QUADS

2.11 NO APLICABLE

2.12 Vidrios de seguridad

a.- **ESPECIFICACIONES GENERALES**

Los vehículos sin carrocería no están dentro del campo de aplicación de este apartado. Debido a que los parabrisas de plástico instalados en vehículos sin carrocería y que no tengan sujeción por arriba no se consideran vidrios de seguridad.

En el caso de vehículos carrozados, los vidrios que afecten al campo de visión del conductor no deben deformar de modo significativo los objetos vistos a su través, ni producir confusión entre los colores utilizados en la señalización vial.

Los vehículos de las categorías L5e-B, L6e-B y L7e-C deberán llevar parabrisas.

- Se entiende como campo de visión mínimo del conductor, la zona delimitada sobre el parabrisas delantero por una franja de aproximadamente 60 cm de longitud y enmarcada en su altura por el barrido del limpia parabrisas y en su parte inferior por la tangente horizontal al borde superior del volante de dirección.
- Los vidrios de seguridad o materiales de acristalamiento deben estar homologados en vehículos matriculados a partir de 17/6/2004.
- Las láminas adhesivas deberán cumplir con la legislación vigente.

b.- **MÉTODO**

Mediante inspección visual se comprobará:

- La existencia e integridad de todos los vidrios.
- Que todos los vidrios corresponden con tipos están homologados, de acuerdo con las especificaciones generales...
- Que, en caso de llevar láminas adhesivas, cumplen con la legislación vigente.
- La inexistencia de fisuras, deterioros, impactos o adhesivos de cualquier naturaleza en los vidrios que dificulten el campo de visión del conductor.

c.- **REGLAMENTACIÓN DE REFERENCIA**

General: Reglamento General de Vehículos, Arts.11.1 y 11.3.

Reglamento General de Circulación, Art. 19.

OM 6-6-01.

Particular: Directiva 97/24/CE, Cap.12.

Directiva 92/22/CEE o Reglamento CEPE/ONU 43 R.

Reglamento (UE) 3/2014 Anexo VII



MANUAL DE PROCEDIMIENTO DE INSPECCIÓN DE LAS ESTACIONES I.T.V.

Versión 7.7.1

SECCION II: VEHÍCULOS DE DOS RUEDAS, TRES RUEDAS, CUADRICICLOS Y QUADS

d.- INTERPRETACIÓN DE DEFECTOS

	Calificación		
	DL	DG	DMG
1.- Vidrio inexistente o roto		X	
2.- Vidrios no homologados		X	
3.- Lámina adhesiva no reglamentaria		X	
4.- Fisura fuera del campo de visión mínimo del conductor	X		
5.- Fisuras, impactos o deterioros en el campo de visión mínimo del conductor		X	



MANUAL DE PROCEDIMIENTO DE INSPECCIÓN DE LAS ESTACIONES I.T.V.

Versión 7.7.1

SECCION II: VEHÍCULOS DE DOS RUEDAS, TRES RUEDAS, CUADRICICLOS Y QUADS

3. Acondicionamiento Interior

3.1 Asientos y sus anclajes y sillines

a.- ESPECIFICACIONES GENERALES

Los vehículos irán provistos como mínimo de un asiento o sillín.

Los vehículos deben disponer del número de plazas de asiento para las que están autorizados.

Todos los vehículos deberán tener los asientos o sillines anclados de forma resistente o formar parte la estructura y ser adecuados a su función.

En el caso de los vehículos diseñados para transportar a uno o varios pasajeros, pero que no estén equipados con cinturones de seguridad, las plazas de asiento de los pasajeros estarán dotadas de asideros que puede ser una correa o un elemento rígido al que puedan agarrarse los pasajeros.

Los asientos de los vehículos deben ser adecuados a su función.

Para vehículo matriculados a partir del 1/1/2017, cumplirán:

Todas las plazas de asiento estarán orientadas hacia adelante.

Los vehículos de categoría L2e, L5e, L6e y L7e con carrocería tendrán todos sus asientos provistos de respaldos,

No se permitirán espacios que parezcan plazas de asiento pero que no estén destinados para tal fin.

b.- MÉTODO

Mediante inspección visual se comprobará:

- El número de plazas corresponde al que figura en la documentación del vehículo.
(Nota: Los Cuadriciclos pueden llevar 4 cinturones de seguridad, pero solo 3 plazas por el límite establecido en carga útil por la directiva 93/93/CEE de masas y dimensiones)
- Que al menos, dispone de un asiento o sillín
- La fijación a la estructura conforme a las especificaciones generales.
- Que no presentan ningún elemento deteriorado o suelto que pueda ocasionar lesiones a los ocupantes del vehículo.
- En su caso, existencia y estado de los asideros.
- Orientación de las plazas de asiento, conforme a las especificaciones generales.



MANUAL DE PROCEDIMIENTO DE INSPECCIÓN DE LAS ESTACIONES I.T.V.

Versión 7.7.1

SECCION II: VEHÍCULOS DE DOS RUEDAS, TRES RUEDAS, CUADRICICLOS Y QUADS

c.- REGLAMENTACIÓN DE REFERENCIA

General: Reglamento General de Vehículos, Art. 12.2.

Particular: Directiva 93/32/CEE.

Directiva 97/24/CE, Cap. 11.

Reglamento CEPE/ONU 16 R.

Reglamento 44/2014 Anexo XIII (asideros)

Reglamento 3/2014 Anexo XIII (sillines y asientos)

Reglamento 901/2014 Anexo VII

d.- INTERPRETACIÓN DE DEFECTOS

	Calificación		
	DL	DG	DMG
1.- El número de plazas no corresponde al que figura en la documentación del vehículo		X	
2.- Fijación defectuosa con riesgo de desprendimiento		X	
3.- Asientos o sillines con elementos principales sueltos o deteriorados que presentan riesgo de lesiones		X	
5.- Inexistencia de los dispositivos de retención (agarraderos) asideros		X	
6.- Defectos de estado de los asideros dispositivos de retención (agarraderos)	X		
6.1.- Si impiden su función		X	
7.- La disposición de los asientos no se corresponde con ninguna de las configuraciones previstas por el fabricante		X	
10.- Inexistencia de asiento o sillín		X	
11.- Plazas de asiento no orientadas hacia delante.		X	



MANUAL DE PROCEDIMIENTO DE INSPECCIÓN DE LAS ESTACIONES I.T.V.

Versión 7.7.1

SECCION II: VEHÍCULOS DE DOS RUEDAS, TRES RUEDAS, CUADRICICLOS Y QUADS

3.2 Cinturones de seguridad y sus anclajes

a.- ESPECIFICACIONES GENERALES

Los vehículos a motor de dos o tres ruedas y cuatriciclos, provistos de carrocería con una masa en vacío > 250 Kg matriculados a partir de 17/06/2003 deberán llevar instalados cinturones de seguridad u otros sistemas de retención que estén homologados, con los correspondientes anclajes. Para vehículos matriculados después del 1/1/2017, la plaza de asiento del conductor llevará un cinturón de seguridad de 3 puntos o de arnés.

No obstante, en caso de que los vehículos con carrocerías con una masa en vacío < 250 kg vayan provistos de anclajes, los citados anclajes deberán cumplir los requisitos del resto de vehículos.

CINTURONES DE SEGURIDAD			
TIPO	VEHÍCULOS DE 2 o 3 RUEDAS y cuatriciclos (CARROZADOS)	CINTURONES OBLIGATORIOS EN:	REGLAMENTACIÓN
L	MATRICULADOS DESPUES 17/6/2003	TODAS LAS PLAZAS	Corr. Errores Orden 9/12/1997
L	1/1/2017	ASIENTO DEL CONDUCTOR (AUNQUE SEA CENTRAL)	R (UE) 3/2014 Anexo XII
L7eA2, L7e-B2 y L7e-C	1/1/2017	TODAS LAS PLAZAS	R (UE) 3/2014 Anexo XII

No obstante, los vehículos cuya masa en vacío sea inferior o igual a 400 kg (o 550 kg si están dispuestos para el transporte de mercancías) podrán ir equipados con cinturones o sistemas de retención con cinturones incorporados que tengan las siguientes características:

- En los asientos exteriores, cinturones de tres puntos provistos o no de retractores
- En los asientos centrales, cinturones subabdominales o de tres puntos provistos o no de retractores.

Todos los vehículos a motor de tres ruedas y cuatriciclos provistos de cinturones de seguridad deben estar provistos a su vez de anclajes homologados en el número y posición que se indica a continuación

Categoría del vehículo	Asientos laterales		Asientos centrales	
	Delanteros	No delanteros	Delanteros	No delanteros
L	3	2 o 3 en los demás	2 min	2
L7e-A2, L7e-B2 y L7e-C	3 o arnés	3 o arnés	3 o arnés	3 o arnés



MANUAL DE PROCEDIMIENTO DE INSPECCIÓN DE LAS ESTACIONES I.T.V.

Versión 7.7.1

SECCION II: VEHÍCULOS DE DOS RUEDAS, TRES RUEDAS, CUADRICICLOS Y QUADS

b.- MÉTODO

Mediante inspección visual se comprobará, siempre que sea posible:

- Si el vehículo está equipado, en las plazas obligadas a ello, con los cinturones de seguridad reglamentarios.
- La homologación de los cinturones de seguridad, salvo que no sea obligatorio por homologación (Ej.: categoría SbS).
- El estado de los cinturones de seguridad.
- Que el número de puntos de anclaje se corresponden con el tipo de cinturón.
- La correcta fijación de los anclajes y su buen estado.

c.- REGLAMENTACIÓN DE REFERENCIA

General: Reglamento General de Circulación, Art. 117
Reglamento General de Vehículos, Art. 11.13.

Particular: Reglamento CEPE/ONU 16 R.
Directiva 97/24/CEE Capítulo 11.
Reglamento 3/2014 Anexo XII
Reglamento 901/2014 Anexo VII



MANUAL DE PROCEDIMIENTO DE INSPECCIÓN DE LAS ESTACIONES I.T.V.

Versión 7.7.1

SECCION II: VEHÍCULOS DE DOS RUEDAS, TRES RUEDAS, CUADRICICLOS Y QUADS

d.- INTERPRETACIÓN DE DEFECTOS

	Calificación		
	DL	DG	DMG
1.- El vehículo no dispone de todos o alguno de los cinturones de seguridad obligatorios		X	
2.- Cinturones de seguridad de tipo distinto al reglamentario		X	
3.- Cinturones no homologados, cuando sea obligatorio		X	
4.- Defectos de estado de los cinturones	X		
4.1.- Roto o no cumple su función		X	
5.- Número de puntos de anclaje inadecuado		X	
6.- Fijación defectuosa		X	
7.- Defectos de estado de los anclajes		X	



MANUAL DE PROCEDIMIENTO DE INSPECCIÓN DE LAS ESTACIONES I.T.V.

Versión 7.7.1

SECCION II: VEHÍCULOS DE DOS RUEDAS, TRES RUEDAS, CUADRICICLOS Y QUADS

3.3 NO APLICABLE

3.4 NO APLICABLE

3.5 Antirrobo

a.- ESPECIFICACIONES GENERALES

Los vehículos deberán estar provistos de un dispositivo contra la utilización no autorizada que permita poner fuera de servicio o bloquear un órgano esencial del vehículo a partir del momento en que este quede estacionado. Además, podrán estar provistos de un sistema de alarma independiente o no de dicho dispositivo que en caso de existir deberá cumplir con la reglamentación.

En particular, la existencia de este dispositivo para los ciclomotores es opcional.

b.- MÉTODO

Mediante inspección visual se comprobará, en su caso:

- Que el vehículo dispone de dispositivo antirrobo.
- Que entra en acción al estacionar el vehículo.

c.- REGLAMENTACIÓN DE REFERENCIA

General: Reglamento General de Vehículos, Art. 11.15.

Particular: Directiva 93/33/CEE.

Reglamento CEPE/ONU 18 R.

Reglamento CEPE/ONU 62 R.

Reglamento (UE) 44/2014 Anexo VI

Reglamento (UE) 901/2014 Anexo VII

d.- INTERPRETACIÓN DE DEFECTOS

	Calificación		
	DL	DG	DMG
1.- En su caso, el vehículo no dispone de dispositivo antirrobo	X		
2.- En su caso, el dispositivo antirrobo no realiza su función	X		
3.- Bloqueo no intencionado del vehículo			X



MANUAL DE PROCEDIMIENTO DE INSPECCIÓN DE LAS ESTACIONES I.T.V.

Versión 7.7.1

SECCION II: VEHÍCULOS DE DOS RUEDAS, TRES RUEDAS, CUADRICICLOS Y QUADS

3.6 Campo de visión directa

a.- ESPECIFICACIONES GENERALES

Todo vehículo al que este apartado le sea de aplicación debe estar construido y mantenido de forma que el campo de visión directa del conductor hacia delante, hacia la derecha y hacia la izquierda, le permita una visibilidad diáfana sobre toda la vía por la que circule. En particular no se permitirá la existencia de láminas adhesivas antisolares en el campo de visión directa del conductor salvo en vehículos destinados a ser conducidos por personas diagnosticadas de lupus u otra enfermedad cuyos efectos en cuanto a la exposición a los rayos UV sean equivalentes.

Los parabrisas de plásticos instalados en vehículos sin carrocería y que no tengan sujeción por arriba no se consideran vidrios de seguridad.

b.- MÉTODO

Mediante inspección visual se comprobará:

- Que el campo de visión directa del conductor hacia delante, derecha e izquierda, no resulte reducido por deterioro (fisuras, grietas, ralladuras, etc.) montantes, adhesivos, láminas adhesivas antisolares, cortinas u otros objetos fijos.

c.- REGLAMENTACIÓN DE REFERENCIA

General: Reglamento General de Vehículos, Art. 11.1 y 3.

Particular: Directiva 97/24/CE, Capítulo 12.

Reglamento (UE) 3/2014 Anexo VII.

Orden IET/543/2012, de 14 de marzo.

d.- INTERPRETACIÓN DE DEFECTOS

	Calificación		
	DL	DG	DMG
1.- Campo de visión del conductor reducido		X	



MANUAL DE PROCEDIMIENTO DE INSPECCIÓN DE LAS ESTACIONES I.T.V.

Versión 7.7.1

SECCION II: VEHÍCULOS DE DOS RUEDAS, TRES RUEDAS, CUADRICICLOS Y QUADS

3.7 NO APLICABLE

3.8 Indicador de velocidad

a.- ESPECIFICACIONES GENERALES

Todo vehículo de motor matriculado (excluidos los ciclomotores) a partir del 01/07/1972, capaz de alcanzar en llano una velocidad superior a 40 km/h, y en su caso el ciclomotor matriculado a partir del 01/07/2006 deberá estar provisto de un indicador de velocidad en km/h.

Los vehículos matriculados a partir del 1/1/2017, cuya velocidad máxima por construcción supere los 25 Km/h, irán equipados con un velocímetro y un cuentakilómetros.

b.- MÉTODO

Mediante inspección visual se comprobará:

- La existencia del indicador de velocidad.
- Las unidades del indicador de velocidad.

c.- REGLAMENTACIÓN DE REFERENCIA

General: Reglamento General de Vehículos, Art. 11.11.

Decreto 2046/1971

Particular: Directiva 2000/7/CEE.

Reglamento CEPE/ONU 39 R. (L1e, L2e, L3e, L4e y L5e)

Reglamento (UE) 3/2014 Anexo VIII

d.- INTERPRETACIÓN DE DEFECTOS

	Calificación		
	DL	DG	DMG
1.- Inexistencia del indicador de velocidad		X	
2.- Indicador de velocidad en unidades no admisibles		X	



MANUAL DE PROCEDIMIENTO DE INSPECCIÓN DE LAS ESTACIONES I.T.V.

Versión 7.7.1

SECCION II: VEHÍCULOS DE DOS RUEDAS, TRES RUEDAS, CUADRICICLOS Y QUADS

3.9 Salientes interiores

a.- ESPECIFICACIONES GENERALES

Dentro del habitáculo del vehículo, o en su defecto en el puesto de conducción, no deberán existir aristas vivas o partes rígidas o puntiagudas que presenten peligro para sus ocupantes. Los elementos localizados en dicho habitáculo estarán bien sujetos y no presentarán riesgo de desprendimiento.

Aplicación: Vehículos carrozados.

b.- MÉTODO

Mediante inspección visual se comprobará:

- Que en el interior del habitáculo de pasajeros no existan partes rígidas, puntiagudas o con aristas que puedan lesionar a los ocupantes del vehículo.
- Que las partes o piezas localizadas en el interior del habitáculo, no tengan riesgo previsible de desprendimiento con el que puedan lesionar a los ocupantes del vehículo.

c.- REGLAMENTACIÓN DE REFERENCIA

General: Reglamento General de Vehículos, Art. 12.1.

Particular: Ninguna.

d.- INTERPRETACIÓN DE DEFECTOS

	Calificación		
	DL	DG	DMG
1.- Partes rígidas, puntiagudas o cortantes en el habitáculo que puedan ocasionar lesiones a los ocupantes		X	
2.- Partes que puedan desprenderse y ocasionar lesiones a los ocupantes		X	



MANUAL DE PROCEDIMIENTO DE INSPECCIÓN DE LAS ESTACIONES I.T.V.

Versión 7.7.1

SECCION II: VEHÍCULOS DE DOS RUEDAS, TRES RUEDAS, CUADRICICLOS Y QUADS

4. Alumbrado y Señalización

Tablas resumen de vehículos de dos, tres ruedas, cuadriciclos y quads

Los vehículos homologados por el Reglamento (UE) 168/2013, deben disponer obligatoriamente de encendido automático de luces y catadióptricos laterales no triangulares.

MOTOCICLETAS				
DESCRIPCIÓN	NÚMERO	COLOR	SITUACIÓN	OBLIGATORIO O NO
Luces de cruce	1 o 2	Blanco*	Delante (1)	Obligatorio
Luz de carretera	1 o 2	Blanco*	Delante (1)	Obligatorio
Luces indicadoras de dirección	2 delante y 2 detrás	Amarillo auto	Bordes exteriores	Opcional (2)
Señal de emergencia	Igual nº que los indicadores de dirección	Amarillo auto	Igual que los indicadores de dirección	Opcional
Luz de frenado	1 o 2	Rojo	Detrás (1)	Obligatorio
Luz de la placa de matrícula trasera	1	Blanco	La necesaria para iluminar la placa	Obligatorio
Luces de posición delantera y trasera	1 o 2 delantera	Blanco delantera	Delante (1)	Obligatorio
	1 o 2 trasera	Rojo trasera	Detrás (1)	Obligatorio
Luz antiniebla trasera	1 o 2	Rojo	Detrás (1)	Opcional
Luz antiniebla delantera	1 o 2	Blanco o amarillo selectivo	Delante (1)	Opcional
Catadióptricos traseros no triangulares	1	Rojo	Detrás	Obligatorio
Catadióptricos laterales no triangulares	1 o 2 por cada lado	Amarillo auto en la parte delantera o rojo en la parte trasera	Lateral	Opcional**
Luz de circulación diurna	1 o 2	Blanco	Delante	Opcional

(1) Si es una luz, en el plano longitudinal medio del vehículo. Si son dos luces, simétricas con respecto al plano longitudinal medio del vehículo.

(2) Pasará a ser obligatorio para vehículos matriculados por primera vez a partir del 1/11/99.

La situación y altura de cada dispositivo se ajustará a lo dispuesto en la reglamentación vigente de vehículos de dos y tres ruedas.

** Obligatorio para los vehículos homologados por el Reglamento (UE) 168/2013 de aplicación obligatoria en matriculación 1/1/2017



MANUAL DE PROCEDIMIENTO DE INSPECCIÓN DE LAS ESTACIONES I.T.V.

Versión 7.7.1

SECCION II: VEHÍCULOS DE DOS RUEDAS, TRES RUEDAS, CUADRICICLOS Y QUADS

MOTOCICLETAS CON SIDECAR

DESCRIPCIÓN	NÚMERO	COLOR	SITUACIÓN	OBLIGATORIO O NO
Luces de cruce	1 o 2	Blanco*	Delante (1)	Obligatorio
Luz de carretera	1 o 2	Blanco*	Delante (1)	Obligatorio
Luces indicadoras de dirección	2 delante y 2 detrás	Amarillo auto	Bordes exteriores	Opcional (5)
Señal de emergencia	Igual nº que los indicadores de dirección	Amarillo auto	Igual que los indicadores de dirección	Opcional
Luz de frenado	2 o 3 (2)	Rojo	Detrás (3)	Obligatorio
Luz de la placa de matrícula trasera	1	Blanco	La necesaria para iluminar la placa	Obligatorio
Luces de posición delantera y trasera	2 o 3 delantera (2)	Blanco delantera	Delante (3)	Obligatorio
	2 o 3 trasera (2)	Rojo trasera	Detrás (3)	Obligatorio
Luz de circulación diurna	1 o 2	Blanco	Delante	Opcional
Luz antiniebla trasera	1 o 2	Rojo	Detrás (1)	Opcional
Luz antiniebla delantera	1 o 2	Blanco	Delante (1)	Opcional
Catadióptricos traseros no triangulares	1 o 2	Rojo	Detrás (1)	Obligatorio
Catadióptricos laterales no triangulares	1 o 2 por cada lado	Amarillo auto	Lateral	Opcional

(1) Si es una luz, en el plano longitudinal medio del vehículo. Si son dos luces, simétricas con respecto al plano longitudinal medio del vehículo.

(2) Sólo una en el sidecar.

(3) En el exterior. Si hay dos en la motocicleta, simétricas con respecto al plano medio longitudinal de ésta.

(4) Si sólo es una, en el lado izquierdo del vehículo.

(5) Pasará a ser obligatorio para los vehículos matriculados por primera vez a partir del 01/11/1999.

La situación y altura de cada dispositivo se ajustará a lo dispuesto en la reglamentación vigente de vehículos de dos y tres ruedas.

* Salvo algunos vehículos antiguos homologados y/o matriculados con luces amarillas



MANUAL DE PROCEDIMIENTO DE INSPECCIÓN DE LAS ESTACIONES I.T.V.

Versión 7.7.1

SECCION II: VEHÍCULOS DE DOS RUEDAS, TRES RUEDAS, CUADRICICLOS Y QUADS

VEHÍCULO DE TRES RUEDAS O CUADRICICLOS NO LIGEROS

DESCRIPCIÓN	NÚMERO	COLOR	SITUACIÓN	OBLIGATORIO O NO
Luces de cruce	1 o 2 (1)	Blanco*	Delante (2)	Obligatorio
Luz de carretera	1 o 2 (1)	Blanco*	Delante (2)	Obligatorio
Luz de circulación diurna	1 o 2	Blanco	Delante	Opcional
Luz de marcha atrás	1 o 2	Blanco	Trasera	Opcional
Luces indicadoras de dirección	2 por lado	Amarillo auto	Bordes exteriores	Opcional (5)
Señal de emergencia	Igual nº que los indicadores de dirección	Amarillo auto	Igual que los indicadores de dirección	Opcional (5)
Luz de frenado	1 o 2 (1)	Rojo	Detrás (2)	Obligatorio
Luz de la placa de matrícula trasera	1	Blanco	La necesaria para iluminar la placa	Obligatorio
Luces de posición delantera y trasera	1 o 2 delantera (1)	Blanco delantera	Delante (2)	Obligatorio
	1 o 2 trasera (1)	Rojo trasera	Detrás (2)	Obligatorio
Luz antiniebla trasera	1 o 2 (3)	Rojo	Detrás	Opcional
Luz antiniebla delantera	1 o 2 (1)	Blanco o amarillo selectivo	Delante	Opcional
Catadióptricos traseros no triangulares (4)	1 o 2	Rojo	Detrás	Obligatorio
Catadióptricos laterales no triangulares	1 o 2 por cada lado	Amarillo auto	Lateral	Opcional

- (1) Se exigirán dos luces para los vehículos cuya anchura máxima sobrepase los 1.300 mm.
- (2) Si es una luz, en el plano longitudinal medio del vehículo. Para vehículos con anchura superior a 1.300 mm; en los extremos.
- (3) Si sólo es una, en el lado izquierdo del vehículo.
- (4) Un catadióptrico trasero no triangular en los vehículos con anchura hasta 1.000 mm, a partir de la cual, deberán equipar dos.
- (5) Pasará a ser obligatorio para los vehículos matriculados por primera vez a partir del 01/11/1999.
- (6) La situación y altura de cada dispositivo se ajustará a lo dispuesto en la reglamentación vigente de vehículos de dos y tres ruedas.



MANUAL DE PROCEDIMIENTO DE INSPECCIÓN DE LAS ESTACIONES I.T.V.

Versión 7.7.1

SECCION II: VEHÍCULOS DE DOS RUEDAS, TRES RUEDAS, CUADRICICLOS Y QUADS

CICLOMOTOR DE DOS RUEDAS

DESCRIPCIÓN	NÚMERO	COLOR	SITUACIÓN	OBLIGATORIO O NO
Luz de cruce	1 o 2	Blanco*	Delante	Obligatorio
Luz de carretera	1 o 2	Blanco*	Delante	Opcional
Luz de circulación diurna	1 o 2	Blanco	Delante	Opcional
Luces indicadoras de dirección	2 por lado	Amarillo auto	A ambos lados, delante y detrás	Opcional
Luz de frenado	1 o 2	Rojo	Detrás	Obligatorio (1)
Luz de la placa de matrícula trasera	1	Blanco	La necesaria para iluminar la placa	Opcional
Luces de posición delantera y trasera	1 o 2 delantera	Blanco delantera	Delante	Opcional
	1 o 2 trasera	Rojo trasera	Detrás	Obligatorio
Catadióptricos traseros no triangulares	1	Rojo	Detrás	Obligatorio
Catadióptricos delanteros no triangulares	1	Blanco	Delante	Opcional
Catadióptricos laterales no triangulares	1 o 2 por cada lado	Amarillo auto	Lateral	Obligatorio (1)
Catadióptricos en los pedales (2)	4	Amarillo auto	2 en cada pedal	Obligatorio

(1) Opcional para ciclomotores puestos en circulación hasta 01/11/99.

(2) Cuando éstos existen y no sean retráctiles.

(3) La situación y altura de cada dispositivo se ajustará a lo dispuesto en la reglamentación vigente de vehículos de dos y tres ruedas.

* Salvo algunos vehículos antiguos homologados y/o matriculados con luces amarillas



MANUAL DE PROCEDIMIENTO DE INSPECCIÓN DE LAS ESTACIONES I.T.V.

Versión 7.7.1

SECCION II: VEHÍCULOS DE DOS RUEDAS, TRES RUEDAS, CUADRICICLOS Y QUADS

CICLOMOTOR DE TRES RUEDAS, CUADRICICLO LIGERO

DESCRIPCIÓN	NÚMERO	COLOR	SITUACIÓN (7)	OBLIGATORIO O NO
Luz de cruce	1 o 2 (1)	Blanco*	Delante (2)	Obligatorio
Luz de carretera	1 o 2 (1)	Blanco*	Delante (2)	Opcional
Luz de circulación diurna	1 o 2	Blanco	Delante	Opcional
Luces indicadoras de dirección	2 por lado	Amarillo auto	Bordes exteriores	Obligatorio (3)
Luz de frenado	1 o 2 (1)	Rojo	Detrás (2)	Obligatorio (6)
Luz de la placa de matrícula trasera	1 o 2	Blanco	La necesaria para iluminar la placa	Opcional
Luces de posición delantera y trasera	1 o 2 delantera (1)	Blanco delantera	Delante (2)	Obligatorio
	1 o 2 trasera (1)	Rojo trasera	Detrás (2)	Obligatorio
Catadióptricos traseros no triangulares (4)	1 o 2	Rojo	Detrás	Obligatorio
Catadióptricos laterales no triangulares	1 o 2	Amarillo auto	Laterales	Opcional
Catadióptricos en los pedales	4	Amarillo auto	2 en cada pedal	Obligatorio (5)
Luz antiniebla delantera	1 o 2 (8)	Blanco o amarillo selectivo	Delante	Opcional
Luz antiniebla trasera	1 o 2 (9)	Rojo	Detrás	Opcional
Luz de marcha atrás	1 o 2	Blanco	Trasera	Opcional
Señal de emergencia	Igual nº que los indicadores de dirección	Amarillo auto	Igual que los indicadores de dirección	Opcional



MANUAL DE PROCEDIMIENTO DE INSPECCIÓN DE LAS ESTACIONES I.T.V.

Versión 7.7.1

SECCION II: VEHÍCULOS DE DOS RUEDAS, TRES RUEDAS, CUADRICICLOS Y QUADS

QUAD				
DESCRIPCIÓN	NÚMERO	COLOR	SITUACIÓN	OBLIGATORIO O NO
Luz de cruce	1 o 2 (1)	Blanco	Delante (2)	Obligatorio
Luz de carretera	1 o 2 (1)	Blanco*	Delante (2)	Opcional
Luz de circulación diurna	1 o 2	Blanco	Delante	Opcional
Luces indicadoras de dirección	2 por lado	Amarillo auto	Bordes exteriores	Obligatorio (3)
Luz de frenado	1 o 2 (1)	Rojo	Detrás (2)	Obligatorio
Luz de la placa de matrícula trasera	1 o 2	Blanco	La necesaria para iluminar la placa	Obligatorio
Luces de posición delantera y trasera	1 o 2 delantera (1)	Blanco delantera	Delante (2)	Obligatorio
	1 o 2 trasera (1)	Rojo trasera	Detrás (2)	Obligatorio
Catadióptricos traseros no triangulares (4)	1 o 2	Rojo	Detrás	Obligatorio
Catadióptricos laterales no triangulares	1 o 2	Amarillo auto	Laterales	Opcional
Luz antiniebla delantera	1 o 2 (8)	Blanco	Delante	Opcional
Luz antiniebla trasera	1 o 2 (9)	Rojo	Detrás	Opcional
Señal de emergencia	Igual nº que los indicadores de dirección	Amarillo auto	Igual que los indicadores de dirección	Obligatorio

- (1) Se exigirán dos luces para los vehículos cuya anchura máxima sobrepase los 1.300 mm.
- (2) Si es una luz, en el plano longitudinal medio del vehículo. Para vehículos con anchura superior a 1.300 mm en los extremos. (2 luces situadas simétricamente)
- (3) Obligatorio para vehículos con carrocería cerrada y opcional para vehículos sin carrocería cerrada.
- (4) Un catadióptrico trasero no triangular en los vehículos con anchura hasta 1m., a partir de la cual deberán estar equipados de dos. Se exigirán 2 catadióptricos traseros no triangulares en los vehículos cuya anchura máxima sobrepase 1 m.
- (5) Cuando éstos existan y no sean retráctiles.
- (6) Opcional para ciclomotores puestos en circulación hasta el 01/11/99.
- (7) La situación y altura de cada dispositivo se ajustará a lo dispuesto en la reglamentación vigente de vehículos de dos y tres ruedas.
- (8) Se exigirán dos luces para los vehículos cuya anchura máxima sobrepase los 1.300 mm.
- (9) Si sólo es una, en el lado izquierdo del vehículo.

Para los quads se admitirán proyectores delanteros homologados para ciclomotores.

* Salvo algunos vehículos antiguos homologados y/o matriculados con luces amarillas



MANUAL DE PROCEDIMIENTO DE INSPECCIÓN DE LAS ESTACIONES I.T.V.

Versión 7.7.1

SECCION II: VEHÍCULOS DE DOS RUEDAS, TRES RUEDAS, CUADRICICLOS Y QUADS

MARCAJES DE HOMOLOGACIÓN NORMALIZADOS (Directiva 97/24/CE)

PROYECTORES DE CRUCE Y CARRETERA PARA MOTOCICLETAS Y VEHÍCULOS DE TRES RUEDAS (*)			
Lámparas de incandescencia		Lámparas halógenas de incandescencia	
C o C/	Luz de cruce	HC o HC/	Luz de cruce
R o R/	Luz de carretera	HR o HR/	Luz de carretera
CR	Luz de cruce + carretera	HCR	Luz de cruce + carretera
C/R	Luz de cruce o carretera	HC/R	Luz de cruce o carretera
MB	Luz de cruce + carretera	MBH	Luz de cruce + carretera
MB/	Luz de cruce o carretera	MBH/	Luz de cruce o carretera
RL/A	Luz de circulación diurna/Luz de posición delantera		

(*) Las letras **PL** incluidas a continuación del marcaje de homologación, indican que el proyector lleva una lente de material plástico

(/) Símbolo adicional que indica que no puede encenderse con cualquiera otra luz con la que esté mutuamente incorporada.

PROYECTORES DE NIEBLA PARA MOTOCICLETAS Y VEHÍCULOS DE TRES RUEDAS	
F o B	Luz antiniebla delantera

PILOTOS DE SEÑALIZACIÓN	
A o 50R	Luz de posición delantera
11	Luz indicadora de dirección delantero
12	Luz indicadora de dirección trasero
11-12	Luz indicadora de dirección delantero-trasero
AR	Luz de marcha atrás (sólo tres ruedas y cuadríciclos)
F	Luz de niebla trasera
IA	Catadióptrico
S o 50R	Luz de pare



MANUAL DE PROCEDIMIENTO DE INSPECCIÓN DE LAS ESTACIONES I.T.V.

Versión 7.7.1

SECCION II: VEHÍCULOS DE DOS RUEDAS, TRES RUEDAS, CUADRICICLOS Y QUADS

LÁMPARAS PARA PROYECTORES DE CICLOMOTORES

(a efectos de información)

Lámparas de incandescencia		Lámparas halógenas de incandescencia	
Categoría	Filamentos - potencia	Categoría	Filamentos - potencia
S3	1 - 15 W	HS2	1 - 15 W
S4	2 – 15/15 W		

LÁMPARAS PARA PROYECTORES DE MOTOCICLETAS Y VEHÍCULOS DE TRES RUEDAS (a efectos de información)

Lámparas de incandescencia		Lámparas halógenas de incandescencia	
Categoría	Filamentos - potencia	Categoría	Filamentos - potencia
S1	2 – 25/25 W	HS1	2 – 35/35 W
S2	2 – 35/35 W	H1	1 – 55 W
R2	2 – 40/45 W	H2	1 – 55 W
		H3	1 – 55 W
		H4	2 – 55/60 W
		H7	1 – 55 W
		HB3	1 – 60 W
		HB4	1 – 51 W



MANUAL DE PROCEDIMIENTO DE INSPECCIÓN DE LAS ESTACIONES I.T.V.

Versión 7.7.1

SECCION II: VEHÍCULOS DE DOS RUEDAS, TRES RUEDAS, CUADRICICLOS Y QUADS

4.1 Luces de cruce y carretera

a.- ESPECIFICACIONES GENERALES

Para mejorar su visibilidad, los vehículos de categoría L matriculados a partir del 1/1/2016 estarán equipados con los elementos que permitan la visibilidad del vehículo y al conductor mediante el encendido automático del alumbrado:

L1e: dispositivo de alumbrado y señalización luminosa que activa el encendido automático del sistema de alumbrado

L3e: Dispositivos de alumbrado y señalización luminosa, o bien luces de circulación diurna.

Para el resto de vehículos de categoría L, un sistema de alumbrado de encendido automático o luces exclusivamente de circulación diurna de encendido automático.

Obligatoriedad y número de luces:

	Luz de cruce	Número	Luz de carretera	Número
Ciclomotor de dos ruedas	Obligatorio	1 o 2	Opcional	1 o 2
Ciclomotor de tres ruedas	Obligatorio	1 o 2 (a)	Opcional	1 o 2 (a)
Motocicleta sin sidecar	Obligatorio	1 o 2	Obligatorio	1 o 2
Motocicleta con sidecar	Obligatorio	1 o 2	Obligatorio	1 o 2
Vehículo de tres ruedas	Obligatorio	1 o 2 (a)	Obligatorio	1 o 2 (a)
Cuadriciclo ligero	Obligatorio	1 o 2 (a)	Opcional	1 o 2 (a)
Cuadriciclo no ligero	Obligatorio	1 o 2 (a)	Obligatorio	1 o 2 (a)
Quad	Obligatorio	1 o 2 (a)	Opcional	1 o 2 (a)

(a) Se exigirán dos luces para los vehículos cuya anchura máxima sobrepase los 1.300 mm.

Color: El color de dichas luces será blanco, salvo en el caso de vehículos antiguos homologados o matriculados con luces amarillas.

Situación: En todos los casos, si el vehículo dispone de una sola luz deberá situarse en el plano longitudinal medio del vehículo, y si son dos luces, simétricas con respecto al mismo plano.

b.- MÉTODO

Mediante inspección visual se comprobará:

- El número de luces
- Su funcionamiento
- Su situación
- La homologación, en su caso



MANUAL DE PROCEDIMIENTO DE INSPECCIÓN DE LAS ESTACIONES I.T.V.

Versión 7.7.1

SECCION II: VEHÍCULOS DE DOS RUEDAS, TRES RUEDAS, CUADRICICLOS Y QUADS

- El estado de los dispositivos
- El color de la luz emitida
- La conmutación carretera/cruce
- La orientación del haz luminoso de la luz de cruce
- Se verificará la suma de los índices de intensidad que figuran en cada proyector (valor de referencia 100).
- Que, al operar sobre el mando de funcionamiento de estas luces, no se encienda ningún otro dispositivo luminoso diferente a los reglamentariamente establecidos.

c.- REGLAMENTACIÓN DE REFERENCIA

General: Reglamento General de Vehículos: Arts. 15 .16 y 17 y Anexo X.

Particular: Directiva 93/92/CEE.

Reglamento CEPE/ONU 53 R.

Reglamento CEPE/ONU 74 R.

Reglamento (UE) 3/2014 Anexo XVII

Reglamento (UE) 901/2014 Anexo VII

d.- INTERPRETACIÓN DE DEFECTOS

	Calificación		
	DL	DG	DMG
1.- Número de luces no reglamentario		X	
2.- No funciona alguna o ninguna luz de carretera	X		
3.- No funciona alguna luz de cruce		X	
4.- Situación de alguna luz no reglamentaria		X	
5.- En su caso, dispositivo no homologado		X	
6.- Estado del dispositivo defectuoso	X		
6.1.- Si afecta a su función o existe riesgo de desprendimiento		X	
7.- Color no reglamentario de la luz emitida		X	
8.- Conmutación carretera/cruce no reglamentaria		X	
9.- Orientación del haz luminoso de las luces de cruce demasiado alta		X	
10.- Otros defectos de orientación del haz luminoso de cruce	X		
11.- Intensidad de todas las luces de carretera que pueden encenderse simultáneamente excede de valor de referencia 100		X	
12.- Al operar el mando de funcionamiento, se enciende algún otro dispositivo luminoso diferente a los reglamentariamente establecidos		X	



MANUAL DE PROCEDIMIENTO DE INSPECCIÓN DE LAS ESTACIONES I.T.V.

Versión 7.7.1

SECCION II: VEHÍCULOS DE DOS RUEDAS, TRES RUEDAS, CUADRICICLOS Y QUADS

4.2 Luz de marcha atrás

a.- ESPECIFICACIONES GENERALES

Obligatoriedad y número de luces:

	Luz de marcha atrás	Número
Ciclomotor de dos ruedas	-----	-----
Ciclomotor de tres ruedas	Opcional	1 o 2
Motocicleta sin sidecar	-----	-----
Motocicleta con sidecar	-----	-----
Vehículo de tres ruedas	Opcional	1 o 2
Cuadriciclo ligero	Opcional	1 o 2
Cuadriciclo no ligero	Opcional	1 o 2
Quad	Opcional	1 o 2

Color: El color de dichas luces será blanco.

Situación: En la parte trasera del vehículo.

b.- MÉTODO

Mediante inspección visual se comprobará:

- El número de luces.
- Su funcionamiento.
- Su situación.
- La homologación, en su caso.
- El estado de los dispositivos.
- El color de la luz emitida.
- Que, al operar sobre el mando de funcionamiento de estas luces, no se encienda ningún otro dispositivo luminoso diferente a los reglamentariamente establecidos.



MANUAL DE PROCEDIMIENTO DE INSPECCIÓN DE LAS ESTACIONES I.T.V.

Versión 7.7.1

SECCION II: VEHÍCULOS DE DOS RUEDAS, TRES RUEDAS, CUADRICICLOS Y QUADS

c.- REGLAMENTACIÓN DE REFERENCIA

General: Reglamento General de Vehículos: Arts. 15, 16, 17 y Anexo X.

Particular: Directiva 93/92/CEE.

Reglamento CEPE/ONU 53 R.

Reglamento CEPE/ONU 74 R.

Reglamento CEPE/ONU 23 R

Reglamento (UE) 3/2014 Anexo IX

Reglamento (UE) 901/2014 Anexo VII

d.- INTERPRETACIÓN DE DEFECTOS

	Calificación		
	DL	DG	DMG
1.- Número de luces no reglamentario		X	
3.- No funciona ninguna luz	X		
4.- Situación de alguna luz no reglamentaria		X	
5.- En su caso, dispositivo no homologado		X	
6.- Estado de dispositivo defectuoso	X		
6.1.- Si afecta a su función o existe riesgo de desprendimiento		X	
7.- Color no reglamentario de la luz emitida		X	
8.- Queda encendida después de haber desacoplado la marcha atrás		X	
9.- Al operar el mando de funcionamiento, se enciende algún otro dispositivo luminoso diferente a los reglamentariamente establecidos		X	



MANUAL DE PROCEDIMIENTO DE INSPECCIÓN DE LAS ESTACIONES I.T.V.

Versión 7.7.1

SECCION II: VEHÍCULOS DE DOS RUEDAS, TRES RUEDAS, CUADRICICLOS Y QUADS

4.3 Luces indicadoras de dirección

a.- ESPECIFICACIONES GENERALES

Obligatoriedad y número de luces:

	Luces indicadoras de dirección	Número	Situación
Ciclomotor de dos ruedas	Opcional	2 por lado	A ambos lados, delante y detrás
Ciclomotor de tres ruedas	Obligatorio/Opcional (a)	2 por lado	Bordes exteriores
Motocicleta sin sidecar	Opcional (b)	2 delante y 2 detrás	Bordes exteriores
Motocicleta con sidecar	Opcional (b)	2 delante y 2 detrás	Bordes exteriores
Vehículo de tres ruedas	Opcional (b)	2 por lado	Bordes exteriores
Cuadriciclo ligero	Obligatorio/Opcional (a)	2 por lado	Bordes exteriores
Cuadriciclo no ligero	Opcional (b)	2 por lado	Bordes exteriores
Quad	Obligatorio	2 por lado	Bordes exteriores

(a) Obligatorio para vehículos con carrocería cerrada, opcional para vehículos sin carrocería cerrada.

(b) Obligatorio para vehículos matriculados a partir del 1/11/99.

Color: El color de dichas luces será amarillo auto.

b.- MÉTODO

Mediante inspección visual se comprobará:

- El número de luces.
- Su funcionamiento.
- Su situación.
- La homologación, en su caso.
- El estado de los dispositivos.
- El color de la luz emitida.
- Que, al operar sobre el mando de funcionamiento de estas luces, no se encienda ningún otro dispositivo luminoso diferente a los reglamentariamente establecidos.



MANUAL DE PROCEDIMIENTO DE INSPECCIÓN DE LAS ESTACIONES I.T.V.

Versión 7.7.1

SECCION II: VEHÍCULOS DE DOS RUEDAS, TRES RUEDAS, CUADRICICLOS Y QUADS

c.- REGLAMENTACIÓN DE REFERENCIA

General: Reglamento General de Vehículos Art. 15, 16 y 17 y Anexo X.

Particular: Directiva 93/92/CEE.

Reglamento CEPE/ONU 53 R.

Reglamento CEPE/ONU 74 R.

Reglamento (UE) 3/2014 Anexo IX

Reglamento (UE) 901/2014 Anexo VII

d.- INTERPRETACIÓN DE DEFECTOS

	Calificación		
	DL	DG	DMG
1.- Número de luces no reglamentario		X	
2.- No funciona alguna luz o la frecuencia de pulsación es tal que el efecto es próximo a la luz fija o luz apagada		X	
2.1.- Si es opcional	X		
3.- Situación de alguna luz no reglamentaria		X	
4.- En su caso, dispositivo no homologado		X	
5.- Estado de dispositivo defectuoso	X		
5.1.- Si afecta a su función o existe riesgo de desprendimiento		X	
6.- Color no reglamentario de la luz emitida		X	
7.- Al operar el mando de funcionamiento, se enciende algún otro dispositivo luminoso diferente a los reglamentariamente establecidos		X	



MANUAL DE PROCEDIMIENTO DE INSPECCIÓN DE LAS ESTACIONES I.T.V.

Versión 7.7.1

SECCION II: VEHÍCULOS DE DOS RUEDAS, TRES RUEDAS, CUADRICICLOS Y QUADS

4.4 Señal de emergencia

a.- ESPECIFICACIONES GENERALES

La señal de emergencia consiste en el funcionamiento simultáneo de todas las luces indicadoras de dirección.

Obligatoriedad y número de luces:

	Señal de emergencia	Número
Ciclomotor de dos ruedas	-----	Igual número que los indicadores de dirección
Ciclomotor de tres ruedas	Opcional	
Motocicleta sin sidecar	Opcional	
Motocicleta con sidecar	Opcional	
Vehículo de tres ruedas	Obligatorio/Opcional (*)	
Cuadriciclo ligero	Opcional	
Cuadriciclo no ligero	Obligatorio/Opcional (*)	
Quad	Obligatorio	

(*) Obligatorio para los vehículos matriculados a partir del 1/11/99

Color: El color de dichas luces será amarillo auto.

b.- MÉTODO

Mediante inspección visual se comprobará:

- Su existencia en el caso de estar obligados a llevarla.
- Su funcionamiento.
- Que, al operar sobre el mando de funcionamiento de estas luces, no se encienda ningún otro dispositivo luminoso diferente a los reglamentariamente establecidos.

c.- REGLAMENTACIÓN DE REFERENCIA

General: Reglamento General de Vehículos Art. 15, 16 y 17 y Anexo X.

Particular: Directiva 93/92/CEE.

Reglamento CEPE/ONU 53 R.

Reglamento CEPE/ONU 74 R.

Reglamento (UE) 3/2014 Anexo IX

Reglamento (UE) 901/2014 Anexo VII



MANUAL DE PROCEDIMIENTO DE INSPECCIÓN DE LAS ESTACIONES I.T.V.

Versión 7.7.1

SECCION II: VEHÍCULOS DE DOS RUEDAS, TRES RUEDAS, CUADRICICLOS Y QUADS

d.- INTERPRETACIÓN DE DEFECTOS

	Calificación		
	DL	DG	DMG
1.- Inexistencia en vehículos obligados a llevarla		X	
2.- No funciona el sistema		X	
2.1.- Si es opcional	X		
3.- Al operar el mando de funcionamiento, se enciende algún otro dispositivo luminoso diferente a los reglamentariamente establecidos		X	



MANUAL DE PROCEDIMIENTO DE INSPECCIÓN DE LAS ESTACIONES I.T.V.

Versión 7.7.1

SECCION II: VEHÍCULOS DE DOS RUEDAS, TRES RUEDAS, CUADRICICLOS Y QUADS

4.5 Luces de frenado

a.- ESPECIFICACIONES GENERALES

Obligatoriedad y número de luces:

	Luces de frenado	Número
Ciclomotor de dos ruedas	Obligatorio (a)	1 o 2
Ciclomotor de tres ruedas	Obligatorio (a)	1 o 2 (b)
Motocicleta sin sidecar	Obligatorio	1 o 2
Motocicleta con sidecar	Obligatorio	2 o 3 (c)
Vehículo de tres ruedas	Obligatorio (a)	1 o 2 (b)
Cuadriciclo ligero	Obligatorio	1 o 2 (b)
Cuadriciclo no ligero	Obligatorio	1 o 2 (b)
Quad	Obligatorio	1 o 2

(a) Obligatorio para los vehículos matriculados a partir del 01/11/99

(b) Se exigirán dos luces para los vehículos cuya anchura máxima sobrepase los 1.300 mm.

(c) Sólo una en el sidecar.

Color: El color de dichas luces será rojo.

Situación: En la parte trasera del vehículo.

Las luces de frenado en motocicletas son exigibles desde el 10/08/1982

Las luces de frenado deberán encenderse al accionar cualquiera de los mandos de servicio manetas o pedal en vehículos matriculados a partir del 01/11/99. En el caso de ciclomotor de dos ruedas con homologación anterior al Reglamento (UE) No168/2013 las luces de frenado se encenderán al accionar al menos uno de los mandos de servicio manetas o pedal.

Se podrá instalar una luz de frenado adicional de la categoría S3 o S4 (es decir, una luz de frenado instalada en lo alto de la parte central), siempre que se cumplan todos los requisitos correspondientes del Reglamento CEPE no 48 que se apliquen a la instalación de este tipo de luces de frenado en los vehículos de la categoría M1.

b.- MÉTODO

Mediante inspección visual se comprobará:

- El número de luces.
- Su funcionamiento.
- Su situación.
- La homologación, en su caso.
- El estado de los dispositivos.
- El color de la luz emitida.



MANUAL DE PROCEDIMIENTO DE INSPECCIÓN DE LAS ESTACIONES I.T.V.

Versión 7.7.1

SECCION II: VEHÍCULOS DE DOS RUEDAS, TRES RUEDAS, CUADRICICLOS Y QUADS

- Que, al operar sobre el mando de funcionamiento de estas luces, no se encienda ningún otro dispositivo luminoso diferente a los reglamentariamente establecidos.

c.- REGLAMENTACIÓN DE REFERENCIA

General: Reglamento General de Vehículos Art. 15, 16 y 17 y Anexo X.

Particular: Directiva 93/92/CEE.

Reglamento CEPE/ONU 53 R.

Reglamento CEPE/ONU 74 R.

Reglamento (UE) 3/2014 Anexo IX

Reglamento (UE) 901/2014 Anexo VII

d.- INTERPRETACIÓN DE DEFECTOS

	Calificación		
	DL	DG	DMG
1.- Número de luces no reglamentario		X	
2.- No funciona ninguna luz		X	
2.1.- Alguna luz no funciona o si es opcional	X		
3.- Situación de alguna luz no reglamentaria		X	
4.- En su caso, dispositivo no homologado		X	
5.- Estado de dispositivo defectuoso	X		
5.1.- Si afecta a su función o existe riesgo de desprendimiento		X	
6.- Su intensidad no es apreciablemente superior a la de las luces de posición		X	
7.- Color no reglamentario de la luz emitida		X	
9.- Al operar el mando de funcionamiento, se enciende algún otro dispositivo luminoso diferente a los reglamentariamente establecidos		X	



MANUAL DE PROCEDIMIENTO DE INSPECCIÓN DE LAS ESTACIONES I.T.V.

Versión 7.7.1

SECCION II: VEHÍCULOS DE DOS RUEDAS, TRES RUEDAS, CUADRICICLOS Y QUADS

4.6 Luz de la placa de matrícula trasera

a.- ESPECIFICACIONES GENERALES

Obligatoriedad y número de luces:

	Luz placa de matrícula trasera	Número
Ciclomotor de dos ruedas	Opcional	1
Ciclomotor de tres ruedas	Opcional	1
Motocicleta sin sidecar	Obligatorio	1
Motocicleta con sidecar	Obligatorio	1
Vehículo de tres ruedas	Obligatorio	1
Cuadriciclo ligero	Opcional	1
Cuadriciclo no ligero	Obligatorio	1
Quad	Obligatorio	1

Color: El color de dichas luces será blanco.

Situación: En la parte trasera del vehículo.

b.- MÉTODO

Mediante inspección visual se comprobará:

- Existencia en vehículos obligados a llevarla.
- Funcionamiento.
- Estado del dispositivo.
- Color de la luz emitida.

c.- REGLAMENTACIÓN DE REFERENCIA

General: Reglamento General de Vehículos Art. 15, 16 y 17 y Anexo X.

Particular: Directiva 93/92/CEE.

Reglamento CEPE/ONU 53 R.

Reglamento CEPE/ONU 74 R.

Reglamento (UE) 3/2014 Anexo IX

Reglamento (UE) 901/2014 Anexo VII



MANUAL DE PROCEDIMIENTO DE INSPECCIÓN DE LAS ESTACIONES I.T.V.

Versión 7.7.1

SECCION II: VEHÍCULOS DE DOS RUEDAS, TRES RUEDAS, CUADRICICLOS Y QUADS

d.- INTERPRETACIÓN DE DEFECTOS

	Calificación		
	DL	DG	DMG
1.- En su caso, inexistencia del dispositivo de iluminación de la placa de matrícula trasera en vehículos obligados a llevarla		X	
3.- Estado de dispositivo defectuoso	X		
3.1.- Si afecta a su función o existe riesgo de desprendimiento o ausencia total de iluminación		X	
4.- Color no reglamentario de la luz emitida		X	



MANUAL DE PROCEDIMIENTO DE INSPECCIÓN DE LAS ESTACIONES I.T.V.

Versión 7.7.1

SECCION II: VEHÍCULOS DE DOS RUEDAS, TRES RUEDAS, CUADRICICLOS Y QUADS

4.7 Luces de posición

a.- ESPECIFICACIONES GENERALES

Obligatoriedad y número de luces:

	Luces de posición delantera	Número	Luces de posición trasera	Número
Ciclomotor de dos ruedas	Opcional	1 o 2	Obligatorio	1 o 2
Ciclomotor de tres ruedas	Obligatorio (a)	1 o 2	Obligatorio (a)	1 o 2
Motocicleta sin sidecar	Obligatorio	1 o 2	Obligatorio	1 o 2
Motocicleta con sidecar	Obligatorio	2 o 3 (b)	Obligatorio	2 o 3 (b)
Vehículo de tres ruedas	Obligatorio (a)	1 o 2	Obligatorio (a)	1 o 2
Cuadriciclo ligero	Obligatorio (a)	1 o 2	Obligatorio (a)	1 o 2
Cuadriciclo no ligero	Obligatorio (a)	1 o 2	Obligatorio (a)	1 o 2
Quad	Obligatorio (a)	1 o 2	Obligatorio (a)	1 o 2

(a) Se exigirán dos luces para los vehículos cuya anchura máxima sobrepase los 1.300 mm.

(b) Sólo una en el sidecar.

Color: El color de dichas luces será blanco o ámbar en la parte delantera y rojo en la trasera.

Situación: La situación de cada dispositivo se ajustará a lo dispuesto en la reglamentación vigente.

b.- MÉTODO

Mediante inspección visual se comprobará:

- El número de luces.
- Su funcionamiento.
- Su situación.
- La homologación, en su caso.
- El estado de los dispositivos.
- El color de la luz emitida.
- Que, al operar sobre el mando de funcionamiento de estas luces, no se encienda ningún otro dispositivo luminoso diferente a los reglamentariamente establecidos.



MANUAL DE PROCEDIMIENTO DE INSPECCIÓN DE LAS ESTACIONES I.T.V.

Versión 7.7.1

SECCION II: VEHÍCULOS DE DOS RUEDAS, TRES RUEDAS, CUADRICICLOS Y QUADS

c.- REGLAMENTACIÓN DE REFERENCIA

General: Reglamento General de Vehículos Art. 15, 16 y 17 y Anexo X.

Particular: Directiva 93/92/CEE.

Reglamento CEPE/ONU 53 R.

Reglamento CEPE/ONU 74 R.

Reglamento (UE) 3/2014 Anexo IX

Reglamento (UE) 901/2014 Anexo VII

d.- INTERPRETACIÓN DE DEFECTOS

	Calificación		
	DL	DG	DMG
1.-Número de luces no reglamentario		X	
2.-No funciona alguna luz o ninguna si es opcional	X		
2.1.- Si se trata de todas las luces delanteras o traseras		X	
3.-Situación de alguna luz no reglamentaria		X	
4.-En su caso, dispositivo no homologado		X	
5.-Estado de dispositivo defectuoso	X		
5.1.- Si afecta a su función o existe riesgo de desprendimiento		X	
6.-Color no reglamentario de la luz emitida		X	
7.- Al operar el mando de funcionamiento, se enciende algún otro dispositivo luminoso diferente a los reglamentariamente establecidos		X	



MANUAL DE PROCEDIMIENTO DE INSPECCIÓN DE LAS ESTACIONES I.T.V.

Versión 7.7.1

SECCION II: VEHÍCULOS DE DOS RUEDAS, TRES RUEDAS, CUADRICICLOS Y QUADS

4.8 Luces antiniebla

a.- ESPECIFICACIONES GENERALES

Obligatoriedad y número de luces:

	Luces antiniebla delanteras	Número	Luces antiniebla traseras	Número
Ciclomotor de dos ruedas	-----	-----	-----	-----
Ciclomotor de tres ruedas	Opcional	1 o 2	Opcional	1 o 2
Motocicleta sin sidecar	Opcional	1 o 2	Opcional	1 o 2
Motocicleta con sidecar	Opcional	1 o 2	Opcional (a)	1 o 2
Vehículo de tres ruedas	Opcional (b)	1 o 2	Opcional (a)	1 o 2
Cuadriciclo ligero	Opcional	1 o 2	Opcional	1 o 2
Cuadriciclo no ligero	Opcional (b)	1 o 2	Opcional (a)	1 o 2
Quad	Opcional (b)	1 o 2	Opcional (a)	1 o 2

(a) Si sólo es una, en el lado izquierdo del vehículo.

(b) Se exigirán dos luces para los vehículos cuya anchura sobrepase los 1300 mm.

Color: El color de dichas luces será blanco en la parte delantera y rojo en la trasera.

Situación: La situación de cada dispositivo se ajustará a lo dispuesto en la reglamentación vigente.

b.- MÉTODO

Mediante inspección visual se comprobará:

- El número de luces.
- Su funcionamiento.
- Su situación.
- La homologación, en su caso.
- El estado de los dispositivos.
- El color de la luz emitida.
- Que, al operar sobre el mando de funcionamiento de estas luces, no se encienda ningún otro dispositivo luminoso diferente a los reglamentariamente establecidos.



MANUAL DE PROCEDIMIENTO DE INSPECCIÓN DE LAS ESTACIONES I.T.V.

Versión 7.7.1

SECCION II: VEHÍCULOS DE DOS RUEDAS, TRES RUEDAS, CUADRICICLOS Y QUADS

c.- REGLAMENTACIÓN DE REFERENCIA

General: Reglamento General de Vehículos Art. 15, 16 y 17 y Anexo X.

Particular: Directiva 93/92/CEE.

Reglamento CEPE/ONU 53 R.

Reglamento CEPE/ONU 74 R.

Reglamento (UE) 3/2014 Anexo IX

Reglamento (UE) 901/2014 Anexo VII

d.- INTERPRETACIÓN DE DEFECTOS

	Calificación		
	DL	DG	DMG
1.- Número de luces no reglamentario		X	
2.- No funciona alguna luz	X		
3.- Situación no reglamentaria		X	
4.- En su caso, dispositivo no homologado		X	
5.- Estado de dispositivo defectuoso	X		
5.1.- Si afecta a su función o existe riesgo de desprendimiento		X	
6.- Color no reglamentario de la luz emitida		X	
7.- Al operar el mando de funcionamiento, se enciende algún otro dispositivo luminoso diferente a los reglamentariamente establecidos		X	



MANUAL DE PROCEDIMIENTO DE INSPECCIÓN DE LAS ESTACIONES I.T.V.

Versión 7.7.1

SECCION II: VEHÍCULOS DE DOS RUEDAS, TRES RUEDAS, CUADRICICLOS Y QUADS

4.9 NO APLICABLE

4.10 Catadióptricos

a.- ESPECIFICACIONES GENERALES

Obligatoriedad y número de catadióptricos:

	Catadióptricos traseros no triangulares	Número	Catadióptricos laterales no triangulares*	Número	Catadióptricos delanteros no triangulares	Número
Ciclomotor de dos ruedas (1)	Obligatorio	1	Obligatorio/ Opcional (a)	1 o 2 por cada lado	Opcional	1
Ciclomotor de tres ruedas (1)	Obligatorio	1 o 2 (b)	Opcional	1 o 2 por cada lado	-----	-----
Motocicleta sin sidecar	Obligatorio	1	Opcional	1 o 2 por cada lado	-----	-----
Motocicleta con sidecar	Obligatorio	1 o 2	Opcional	1 o 2 por cada lado	-----	-----
Vehículo de tres ruedas	Obligatorio	1 o 2 (b)	Opcional	1 o 2 por cada lado	-----	-----
Cuadriciclo ligero (1)	Obligatorio	1 o 2 (b)	Opcional	1 o 2 por cada lado	-----	-----
Cuadriciclo no ligero	Obligatorio	1 o 2 (b)	Opcional	1 o 2 por cada lado	-----	-----
Quad	Obligatorio	1 o 2 (b)	Opcional	1 o 2 por cada lado	-----	-----

(1) Siempre que existan pedales y no sean retráctiles, es obligatoria la existencia de catadióptricos en los mismos, 2 en cada pedal

* Obligatorio para todos los vehículos homologados por Reglamento (UE) 168/2013 y por Resolución de 21 de marzo de 2020, de la Dirección General de Industria y de la Pequeña y Mediana Empresa, relativa a los requisitos técnicos exigibles para la homologación de vehículos todoterreno (ATV) y «side by side» (SbS) no incluidos en el campo de aplicación de los Reglamentos (UE) 167/2013 y 168/2013

(a) Obligatorio para los vehículos matriculados a partir del 1/11/99

(b) Un catadióptrico en los vehículos con anchura hasta 1000 mm., a partir de la cual deberán equipar dos.

Se aceptarán más catadióptricos de los necesarios, siempre que no afecten a los demás sistemas de alumbrado y señalización.



MANUAL DE PROCEDIMIENTO DE INSPECCIÓN DE LAS ESTACIONES I.T.V.

Versión 7.7.1

SECCION II: VEHÍCULOS DE DOS RUEDAS, TRES RUEDAS, CUADRICICLOS Y QUADS

- Color:
 - o Catadióptricos traseros no triangulares, color rojo.
 - o Catadióptricos laterales no triangulares, color amarillo auto en la parte delantera o amarillo auto o rojo en la parte trasera.
 - o Catadióptricos delanteros no triangulares, color blanco.
 - o Catadióptricos en los pedales, color amarillo auto.

Situación: La situación de cada dispositivo se ajustará a lo dispuesto en la reglamentación vigente.

b.- MÉTODO

Mediante inspección visual se comprobará:

- Número de catadióptricos.
- Situación.
- Homologación, en su caso.
- Estado de los dispositivos.
- Color.

c.- REGLAMENTACIÓN DE REFERENCIA

General: Reglamento General de Vehículos Art. 15, 16 y 17 y Anexo X.

Particular: Directiva 93/92/CEE.

Directiva 97/28/CE.

Reglamento CEPE/ONU 53 R.

Reglamento CEPE/ONU 74 R.

d.- INTERPRETACIÓN DE DEFECTOS

		Calificación		
		DL	DG	DMG
1.-	Número de catadióptricos no adecuado	X		
	1.1.- Si son traseros y en número menor al reglamentario		X	
2.-	Situación no reglamentaria de algún catadióptrico		X	
3.-	En su caso, dispositivo no homologado		X	
4.-	Estado de dispositivo defectuoso	X		
	4.1.- Si afecta a su función o existe riesgo de desprendimiento		X	
5.-	Color y/o forma no reglamentario		X	



MANUAL DE PROCEDIMIENTO DE INSPECCIÓN DE LAS ESTACIONES I.T.V.

Versión 7.7.1

SECCION II: VEHÍCULOS DE DOS RUEDAS, TRES RUEDAS, CUADRICICLOS Y QUADS

4.11 NO APLICABLE

4.12 Avisador acústico

b.- **ESPECIFICACIONES GENERALES**

Toda motocicleta con o sin sidecar, vehículo de tres ruedas, cuadriciclo no ligero, ciclomotor de dos o tres ruedas, cuadriciclo ligero y quad, debe estar provisto de un aparato productor de señales acústicas homologado que emita un sonido continuo, uniforme y de suficiente intensidad.

b.- **MÉTODO**

Mediante inspección se comprobará:

- Su existencia.
- Su funcionamiento correcto

c.- **REGLAMENTACIÓN DE REFERENCIA**

General: Reglamento General de Vehículos, Art.11.7.

Particular: Directiva 93/30/CEE.

Reglamento CEPE/ONU 28 R.

Reglamento (UE) 3/2014 Anexo II

Reglamento (UE) 901/2014 Anexo VII

d.- **INTERPRETACIÓN DE DEFECTOS**

	Calificación		
	DL	DG	DMG
1.- Inexistencia		X	
2.- No funciona adecuadamente		X	



MANUAL DE PROCEDIMIENTO DE INSPECCIÓN DE LAS ESTACIONES I.T.V.

Versión 7.7.1

SECCION II: VEHÍCULOS DE DOS RUEDAS, TRES RUEDAS, CUADRICICLOS Y QUADS

4.13 NO APLICABLE

4.14 NO APLICABLE

4.15 Señalización luminosa específica

a. ESPECIFICACIONES GENERALES

Algunos vehículos deben llevar señales específicas homologadas relativas al servicio que prestan. En la tabla siguiente se resumen dichas señales y vehículos afectados.

SEÑAL	DESCRIPCION	VEHÍCULOS AFECTADOS
V-1	Uno o dos dispositivos luminosos de color azul. (**)	Servicios de policía.
VEHÍCULO PRIORITARIO (*)	Uno o dos dispositivos luminosos de color amarillo auto.	Extinción de incendios. Protección Civil y Salvamento. Asistencia Sanitaria en servicio urgente.

(*) No se contempla en este Manual la inspección de aquellas señales sujetas a exigencias establecidas por organismos oficiales de ámbito local y que no estén recogidas en el Reglamento General de Vehículos.

(**) Los vehículos de policía podrán instalar, además, un sistema auxiliar de dos luces intermitentes o estroboscópicas del mismo color que la señal V-1.

No se instalarán en los vehículos más luces que las autorizadas en el Reglamento General de Vehículos, prohibiéndose expresamente el uso de pinturas o dispositivos luminosos o reflectantes no autorizados, salvo en los supuestos y condiciones previstos en la reglamentación.

b. MÉTODO

Mediante inspección visual se comprobará:

- Su existencia de la señalización específica en los vehículos obligados a llevarla.
- Su funcionamiento.
- Su situación reglamentaria.
- Su estado de los dispositivos.
- Su color y forma reglamentarios.
- La existencia de luces, pinturas o dispositivos luminosos o reflectantes no autorizados.
- La coincidencia de la señalización con el uso del vehículo indicado en la documentación del mismo.



MANUAL DE PROCEDIMIENTO DE INSPECCIÓN DE LAS ESTACIONES I.T.V.

Versión 7.7.1

SECCION II: VEHÍCULOS DE DOS RUEDAS, TRES RUEDAS, CUADRICICLOS Y QUADS

c. REGLAMENTACIÓN DE REFERENCIA

General: Reglamento General de Vehículos Arts. 15.5 y 18 y Anexo XI.

Particular: Para señal V-1.

d. INTERPRETACIÓN DE DEFECTOS

	Calificación		
	DL	DG	DMG
1.-Inexistencia de la señalización en los vehículos obligados a llevarla		X	
2.-No funciona		X	
3.-Situación no reglamentaria		X	
4.-Estado de dispositivo defectuoso	X		
4.1 Si afecta a su función o existe riesgo de desprendimiento		X	
5.-Color y/o forma no reglamentarios		X	
6.-Existencia de esta señalización en vehículos no autorizados a llevarla		X	
7.-Existencia de luces, pinturas o dispositivos luminosos o reflectantes no reglamentario.		X	



MANUAL DE PROCEDIMIENTO DE INSPECCIÓN DE LAS ESTACIONES I.T.V.

Versión 7.7.1

SECCION II: VEHÍCULOS DE DOS RUEDAS, TRES RUEDAS, CUADRICICLOS Y QUADS

4.16 Luces de circulación diurna

a.- ESPECIFICACIONES GENERALES

Todas las luces de circulación diurna se encenderán al activar el interruptor principal de control del motor, si bien podrán permanecer apagadas en las siguientes circunstancias:

- mientras el mando de transmisión automática esté en posición de estacionamiento,
 - cuando se active el freno de estacionamiento, o bien:
 - durante el tiempo anterior a que el vehículo se ponga en marcha por primera vez después de cada activación manual del interruptor principal de control maestro y del sistema de propulsión del vehículo,
 - las luces de circulación diurna se podrán desactivar manualmente, si bien esto solo será posible cuando la velocidad del vehículo no supere los 10 km/h. Las luces se reactivarán automáticamente cuando la velocidad del vehículo supere los 10 km/h o cuando el vehículo haya recorrido más de 100 m,
- las luces de circulación diurna se desactivarán automáticamente en todo caso cuando:
- se apague el vehículo por medio del interruptor principal de control,
 - se activen las luces antiniebla delanteras,
 - se activen los faros, salvo cuando se utilicen para enviar advertencias luminosas intermitentes a intervalos cortos,

b.- MÉTODO

Mediante inspección visual se comprobará:

- El número de luces.
- Su funcionamiento.
- Su situación.
- La homologación.
- El estado de los dispositivos.
- El color de la luz emitida.

c.- REGLAMENTACIÓN DE REFERENCIA

General: Reglamento General de Vehículos Art. 15,16 y 17 y Anexo X.

Particular: Directiva 97/30/CE (Anexo III).

Reglamento CEPE ONU 87R.

Reglamento (UE) 3/2014 Anexo II

Reglamento (UE) 901/2014 Anexo VII



MANUAL DE PROCEDIMIENTO DE INSPECCIÓN DE LAS ESTACIONES I.T.V.

Versión 7.7.1

SECCION II: VEHÍCULOS DE DOS RUEDAS, TRES RUEDAS, CUADRICICLOS Y QUADS

d.- INTERPRETACIÓN DE DEFECTOS

	Calificación		
	DL	DG	DMG
1.- Número de luces no reglamentario		X	
2.- No funciona alguna o ninguna luz	X		
3.- Situación de alguna luz no reglamentaria		X	
4.- Dispositivo no homologado		X	
5.- Estado de dispositivo defectuoso	X		
5.1 Si afecta a su función o existe riesgo de desprendimiento		X	
6.- Color no reglamentario de la luz emitida		X	
7.- Conmutación no reglamentaria		X	



MANUAL DE PROCEDIMIENTO DE INSPECCIÓN DE LAS ESTACIONES I.T.V.

Versión 7.7.1

SECCION II: VEHÍCULOS DE DOS RUEDAS, TRES RUEDAS, CUADRICICLOS Y QUADS

5. Emisiones Contaminantes

5.1 Ruido

a.- ESPECIFICACIONES GENERALES

Se medirá el nivel de ruido emitido en los siguientes vehículos de 2 ruedas: motocicletas y ciclomotores.

La medición del valor real de nivel de emisión sonora del vehículo se hará conforme al método de medición que se describe a continuación.

Un eje con dos ruedas cuyo ancho de vía sea inferior a 46 cm, se considerará de una rueda única.

b.- MÉTODO

• Condiciones del lugar de medición:

Las mediciones se realizarán en un lugar donde no exista ninguna superficie reflectante a menos de 3 metros del vehículo. El nivel sonoro de fondo será inferior en más de 10 dB(A) al valor máximo admisible para el tipo de vehículo que se pretende evaluar.

• Condiciones del vehículo:

Antes de proceder a las mediciones, se pondrá el motor del vehículo a la temperatura normal de funcionamiento. Si estuviese dotado de ventiladores con mando automático, se excluirá cualquier intervención sobre dichos dispositivos al medir el nivel sonoro.

Durante las mediciones el mando de la caja de cambios deberá estar en punto muerto. En caso de que sea imposible desacoplar la transmisión, deberá permitirse a la rueda motriz girar libremente.

Procedimiento de ensayo:

El sonómetro se posicionará según el croquis de la figura 1 e indicaciones adjuntas, en respuesta Fast. El índice para valorar el nivel de emisión sonora será el $L_{A,MAX}$. En todas las medidas deberá usarse siempre el protector antiviento en el micrófono del aparato de medida.

Se llevará el motor del vehículo al régimen de giro de referencia facilitado por el fabricante para el ensayo a vehículo parado. En caso de no conocerse, el régimen de giro de referencia del motor se tomará el valor de 4000 rpm para motores de 2 tiempos y 3000 rpm para motores de 4 tiempos. Una vez estabilizado dicho régimen, se lleva rápidamente el mando de aceleración a la posición de ralentí. El nivel de emisión sonora se medirá durante un período de funcionamiento que comprende un breve espacio de tiempo a régimen estabilizado, más toda la duración de la deceleración, considerando como resultado válido de la medida el correspondiente a la indicación máxima del sonómetro. Este procedimiento se repetirá 3 veces.

Se deberá determinar el régimen de funcionamiento del motor, empleando para ello un instrumento de medida externo al vehículo. No obstante, en los casos en los que la configuración del vehículo impida su uso, podrá emplearse el sistema integrado en el mismo y el inspector reflejará la indicación del régimen de giro del motor, así como el método de control utilizado en el sistema informático y en el informe de inspección.

El valor considerado será el que corresponda al nivel sonoro máximo ($L_{A,MAX}$) más elevado de las 3 mediciones. En el caso en que este valor supere el valor límite se procederá a una segunda serie de tres mediciones; si cuatro de los seis resultados así obtenidos están dentro de los límites prescritos, se asignará como valor sonoro del vehículo el tercero de los seis en orden decreciente. La segunda serie de mediciones no debe realizarse cuando los tres resultados de la primera serie superan el valor límite admisible.



MANUAL DE PROCEDIMIENTO DE INSPECCIÓN DE LAS ESTACIONES I.T.V.

Versión 7.7.1

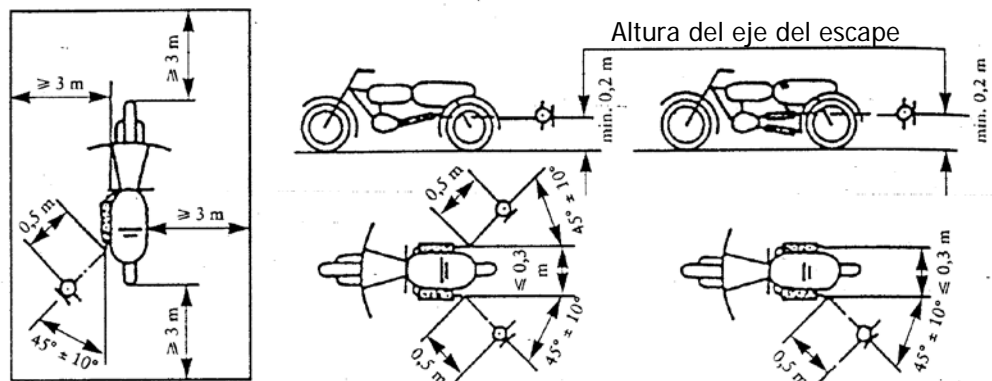
SECCION II: VEHÍCULOS DE DOS RUEDAS, TRES RUEDAS, CUADRICICLOS Y QUADS

• Variaciones sobre el método

Las estaciones de ITV podrán aplicar variaciones sobre el método descrito, previa autorización del órgano competente de la Comunidad Autónoma, siempre que se acredite por una entidad colaboradora en materia de calidad ambiental para el campo del ruido y vibraciones o por un laboratorio de acústica de probada solvencia, que los resultados obtenidos con las variaciones aplicadas difieren del procedimiento reglamentado en menos de 2 dB(A).

Todas las instalaciones donde se realicen mediciones del nivel sonoro con variaciones sobre el método deberán disponer de una ficha donde se especifique la desviación en los resultados sobre el método establecido, debiéndose comprobar dicha desviación anualmente o cada vez que se produzca una modificación significativa de las características (estructurales o de adecuación acústica) del recinto de medición, por entidad colaboradora o laboratorio de acústica y remitirse al organismo competente de la Comunidad Autónoma. La ficha de características acústicas del recinto contendrá fotografías que reflejen la situación del recinto en el momento de la parametrización. Cuando existan datos históricos de los equipos (deriva de medida, condiciones ambientales de uso, cualificación del personal que lo utiliza, número de usos o utilización) que aseguren su estabilidad, las estaciones ITV podrán variar estas frecuencias en función de dichos datos conforme a las instrucciones del órgano competente de la Comunidad Autónoma.

Figura 1. Croquis de posicionamiento del sonómetro¹



Nota 1:

Se situará a la altura de la salida del escape y en ningún caso a menos de 0,2 m. por encima de la superficie del suelo.

La membrana del micrófono se orientará hacia la boca de salida de los gases a una distancia de 0,5 m. de dicha boca.

El eje de sensibilidad máxima del micrófono deberá estar paralelo a la superficie del suelo y formar un ángulo de $45^\circ \pm 10^\circ$ con el plano vertical en el que se inscribe la dirección de salida de los gases de escape.

Si la motocicleta tiene varias salidas de escape y estas distan entre sí hasta 0,3 m., se orientará el micrófono hacia la que esté situada más hacia el exterior o hacia la más alta.

Si la motocicleta tiene varias salidas de escape y estas distan entre sí más de 0,3 m., se realizarán ensayos distintos en cada salida y se tendrá en cuenta el valor más elevado obtenido.



MANUAL DE PROCEDIMIENTO DE INSPECCIÓN DE LAS ESTACIONES I.T.V.

Versión 7.7.1

SECCION II: VEHÍCULOS DE DOS RUEDAS, TRES RUEDAS, CUADRICICLOS Y QUADS

• Valores límite

Los valores límite de nivel de emisión sonora se obtienen sumando 4 dB(A) al nivel de emisión sonora que figura, por este orden, en la documentación del vehículo, placa de identificación de éste, ficha de homologación del mismo, o en su defecto en las Tablas de valores de referencia para vehículo parado proporcionado por los fabricantes.

En caso de no tener información disponible que indique el nivel sonoro para el ensayo a vehículo parado a 50 cm, el valor límite del nivel de emisión sonora en tanto no se extinga la vida útil del vehículo será el siguiente:

- Si se trata de ciclomotores, el valor límite será de 91 dB(A).
Para el resto de los vehículos, la inspección técnica deberá dictaminar que el vehículo se encuentra en perfecto estado de mantenimiento. En estas condiciones, determinará el nivel de emisión sonora para el ensayo a vehículo parado siguiendo el procedimiento de ensayo. A partir de ese momento, y en sucesivas inspecciones, el valor límite del ruido emitido por el vehículo será el obtenido al sumar 4 dB(A) al nivel de emisión sonora fijado en la primera inspección. Con este fin, se anotará el valor medido en la ficha técnica indicando el régimen de giro de referencia. En el informe de inspección se hará constar el nivel de emisión sonora resultante y el régimen de giro objeto de la medición.

c.- REGLAMENTACIÓN DE REFERENCIA

General: Reglamento General de Vehículos, Art.11.19.

Particular: Directiva 78/1015/CEE.

Directiva 97/24/CE Cap. 9.

Reglamentos CEPE/ONU 9 R, 41 R y 63 R.

Orden Ministerial Fomento 16/12/98.

Real Decreto 1367/2007, Art.18 y D.A. 1ª

Libro de Tablas de valores de referencia para el ensayo a vehículo parado editado por los fabricantes de vehículos.

Reglamento (UE) 134/2014 Anexo IX

Reglamento (UE) 901/2014 Anexo VII

d.- INTERPRETACIÓN DE DEFECTOS

	Calificación		
	DL	DG	DMG
1.- Condiciones del vehículo inadecuadas para el ensayo		X	
2.- El nivel de ruido producido por el vehículo es superior al valor límite máximo admisible		X	



MANUAL DE PROCEDIMIENTO DE INSPECCIÓN DE LAS ESTACIONES I.T.V.

Versión 7.7.1

SECCION II: VEHÍCULOS DE DOS RUEDAS, TRES RUEDAS, CUADRICICLOS Y QUADS

5.2 Vehículos con motor de encendido por chispa

a.- ESPECIFICACIONES GENERALES

Se medirá el contenido de monóxido de carbono (CO) en los gases de escape de los vehículos matriculados a partir del 01/01/67.

El procedimiento de inspección se aplicará a todas las motocicletas de dos, tres ruedas y los cuatriciclos (no ligeros), con motor de encendido por chispa de cuatro tiempos y homologación europea.

Igualmente se aplicará a todos los vehículos Quad-ATV (66.xx) y a los vehículos similares (61.xx o 64.xx), con independencia de su fecha de matriculación, sometidos a procedimiento de certificación nacional, con motor de encendido por chispa de 4 tiempos.

b.- MÉTODO

Condiciones del vehículo:

- En los ensayos que se realicen se utilizará el combustible comercial que lleve el vehículo.
- Se realizará una inspección visual del sistema de escape y del sistema de control de emisiones a fin de comprobar que está completo y en estado satisfactorio y que no presenta fugas.
- Adicionalmente, se identificará si el vehículo está dotado de un sistema avanzado de control de emisiones (SACE). Se entenderá que un vehículo dispone de SACE si incorpora, al menos, los siguientes elementos:
 - Sistema de inyección electrónica.
 - Catalizador
 - Sonda Lambda
- Si el vehículo está provisto de escape con salidas múltiples se procederá a hacer la prueba en cada una de las salidas, no debiéndose superar el valor máximo en ninguna de ellas. El valor a registrar en el informe será el más alto de todos ellos.
- Para los vehículos con caja de velocidades con mando manual o semiautomático el ensayo se realizará con la palanca en punto muerto y el motor embragado. Para los vehículos con caja de velocidades automática el ensayo se realizará con el selector en la posición N o P.
- El indicador MIL estará apagado, comprobando en su caso que el testigo se apaga tras el chequeo del sistema.

Condiciones de medida:

- El motor debe estar caliente, a temperatura normal de funcionamiento, a los efectos de conseguir un funcionamiento correcto del catalizador, en su caso.
- Antes de comenzar las mediciones se mantendrá el motor a un régimen de 2.500 a 3.000 r.p.m. durante dos minutos aproximadamente a los efectos de conseguir la temperatura de funcionamiento correcto del catalizador.



MANUAL DE PROCEDIMIENTO DE INSPECCIÓN DE LAS ESTACIONES I.T.V.

Versión 7.7.1

SECCION II: VEHÍCULOS DE DOS RUEDAS, TRES RUEDAS, CUADRICICLOS Y QUADS

Procedimiento de ensayo:

- La sonda de toma de muestras de gases se introducirá en el tubo de escape o en el tubo colector asociado hasta el máximo posible y una vez alcanzado este se retirará ligeramente con el fin de evitar la medición en zona de turbulencias del escape.
- La medición del contenido de CO se realizará con el motor al ralentí. En el caso de vehículos dotados de un sistema avanzado de control de emisiones (SACE) si no supera el ensayo al ralentí, se realizará ensayo al ralentí acelerado a un régimen estabilizado del motor según las prescripciones del fabricante. En caso de no disponer de las mismas, deberá ser superior a 2.000 r.p.m. al menos durante 30 segundos.
- Se anotará el valor de CO.

Valores límite

- En el caso de vehículos no controlados por un sistema avanzado de control de emisiones, 4,5% en volumen de CO.
- En el caso de vehículos controlados por un sistema avanzado de control de emisiones, 0,5% (*) en volumen de CO con medición al ralentí o 0,3% para la prueba a ralentí acelerado.
(*) No obstante, en el caso de los vehículos que superen el valor 0,5 anterior, se empleará como límite el valor consignado por el fabricante en la tarjeta ITV del vehículo. Sobre este valor se aplicará el factor de deterioro de los sistemas de 1,3. Por lo tanto, en el caso de aplicarse esta provisión, el límite aplicable será 1,3 multiplicado por el valor de emisiones al ralentí acreditado por el fabricante en la documentación de homologación o en la tarjeta ITV.
- En cualquier caso, de superarse el valor límite tras la primera medición, se efectuará una segunda para asegurar el precalentamiento del sistema anticontaminación.
- Para ello, se mantendrá el vehículo con el motor arrancado, hasta que se active el ventilador de refrigeración y se repetirá la medición una vez se desconecte el mismo de forma automática.
- En el caso de vehículos que no equipen ventilador, deberá mantenerse arrancado al ralentí o ligeramente acelerado durante al menos 2 minutos antes de repetir el ensayo.

c.- REGLAMENTACIÓN DE REFERENCIA

General: Reglamento General de Vehículos, Art.11.19.

Particular: Directiva 97/24/CE Cap. 5.
Reglamento CEPE/ONU 40 R.
Reglamento CEPE/ONU 47 R.
Norma UNE 82501.
Reglamento (UE) 134/2014
Reglamento (UE) 901/2014



MANUAL DE PROCEDIMIENTO DE INSPECCIÓN DE LAS ESTACIONES I.T.V.

Versión 7.7.1

SECCION II: VEHÍCULOS DE DOS RUEDAS, TRES RUEDAS, CUADRICICLOS Y QUADS

d.- INTERPRETACIÓN DE DEFECTOS

	Calificación		
	DL	DG	DMG
1.- Condiciones del vehículo inadecuadas para el ensayo		X	
1.1.- Indicador MIL encendido		X	
2.- El vehículo presenta emisiones con concentración de CO superior a lo permitido		X	



MANUAL DE PROCEDIMIENTO DE INSPECCIÓN DE LAS ESTACIONES I.T.V.

Versión 7.7.1

SECCION II: VEHÍCULOS DE DOS RUEDAS, TRES RUEDAS, CUADRICICLOS Y QUADS

5.3 Vehículos con motor de encendido por compresión

a.- ESPECIFICACIONES GENERALES

El procedimiento de inspección se aplicará a los vehículos de dos, tres ruedas y cuatriciclos equipados con motor de encendido por compresión (ciclo Diésel), salvo los vehículos puestos en circulación por primera vez o fabricados con anterioridad al 01/01/1995.

b.- MÉTODO

Condiciones del vehículo para la realización de la prueba.

- En los ensayos que se realicen se utilizará el combustible comercial que lleve el vehículo.
- Se comprobará mediante inspección visual el sistema de escape a fin de comprobar que está completo y en estado satisfactorio y que no presenta fugas.
- Cuando sea posible, se realizará una inspección visual del equipo de control de emisiones a fin de comprobar que está completo y en estado satisfactorio y que no presenta fugas.
- Se comprobará que el motor esté caliente y en condiciones mecánicas adecuadas, comprobables visualmente.
- Todos los equipos que consuman energía (aire acondicionado, luces, etc.) estarán desactivados, excepto las luces de encendido automático.
- En el caso de vehículos híbridos se utilizará el protocolo de encendido del motor de combustión establecido por el fabricante.
- El indicador MIL se apaga tras el chequeo del sistema.

Preacondicionamiento del vehículo:

- Los vehículos podrán ser sometidos a ensayo sin preacondicionamiento.
- No se rechazará ningún vehículo a menos que haya sido preacondicionado de conformidad con los requisitos que se detallan a continuación:
 - El motor debe estar caliente, por ejemplo, la temperatura del aceite del motor medida mediante sonda introducida en la boquilla de la varilla de nivel de aceite del motor debe ser como mínimo de 80°C, o a la temperatura normal de funcionamiento si es inferior, o la temperatura del cárter del motor medida por el nivel de radiación infrarroja debe ser como mínimo equivalente. Si, debido a la configuración del vehículo, tal medición es impracticable, la temperatura normal de funcionamiento del motor podrá ser determinada por otros medios, por ejemplo, mediante el funcionamiento del ventilador del motor.
 - El tubo de escape deberá ser purgado mediante tres ciclos de aceleración en vacío, o método equivalente, comprobándose que la velocidad de desconexión no sobrepasa el límite de la zona de peligro indicado en el taquímetro del vehículo o los valores establecidos por el fabricante.



MANUAL DE PROCEDIMIENTO DE INSPECCIÓN DE LAS ESTACIONES I.T.V.

Versión 7.7.1

SECCION II: VEHÍCULOS DE DOS RUEDAS, TRES RUEDAS, CUADRICICLOS Y QUADS

Procedimiento de ensayo:

- La medición de la opacidad de los humos de escape de los vehículos provistos de motor de encendido por compresión, se realizará mediante el método de aceleración libre y pasando de la velocidad de ralentí a la velocidad de desconexión, que se expone en los apartados siguientes.
- El motor, y cualquier turbocompresor incorporado, debe estar al ralentí antes de que comience cada ciclo de aceleración en vacío. En el caso de motores diésel de gran potencia, esto significa esperar al menos 10 segundos después de soltar el acelerador.
- Para comenzar cada ciclo de aceleración en vacío, el pedal del acelerador debe ser accionado a fondo con rapidez y continuidad (esto es, en menos de 1 segundo), a fin de obtener el máximo de la bomba de inyección.
- Durante cada ciclo de aceleración en vacío, el motor debe alcanzar la velocidad de desconexión, la velocidad especificada por el fabricante, o el máximo régimen de giro alcanzado.
La prueba se realizará controlando la velocidad del motor, como se indica en el párrafo anterior o dejando pasar un tiempo suficiente entre el momento en que se acciona el acelerador y el momento en que se suelta,
- La sonda para la toma de muestras deberá situarse centrada en el tubo de escape o, en su caso, en su prolongación, y en una sección donde la distribución del humo sea aproximadamente uniforme. Para cumplir esta condición, la sonda deberá situarse en el tubo de escape lo más atrás posible o, si fuera necesario, en un tubo prolongador.
- A los efectos exclusivos de adquisición de datos de este ensayo, podrá emplearse una herramienta de lectura de diagnóstico de a bordo (DAB) en los vehículos equipados con este sistema.

Valores límite:

1. En el caso de vehículos de cuatro ruedas, el nivel de opacidad (coeficiente máximo de absorción) no superará el valor registrado en la placa obligatoria del fabricante del vehículo
2. En caso de no disponer el vehículo de la misma, o de no estar disponible el dato para el modelo/versión del vehículo, se aplicarán los siguientes valores límite para el coeficiente máximo de absorción:
 - i. $1,5 \text{ m}^{-1}$ para vehículos con niveles de emisión en TITV Euro 4 y Euro IV o Euro 5 y Euro V o matriculados después del 1/7/2008
 - ii. Para el resto de vehículos (matriculados antes de 1/7/2008) se aplicarán los siguientes valores:
 - en motores de aspiración natural: $2,5 \text{ m}^{-1}$.
 - en motores de turbocompresión: $3,0 \text{ m}^{-1}$.

Los vehículos deberán ser rechazados únicamente en el caso que la media aritmética de al menos los tres últimos ciclos de aceleración en vacío sea superior al valor límite. Para efectuar tal cálculo, se podrá ignorar toda medición que se desvíe sustancialmente de la media; o cuando el resultado de cualquier otro cálculo estadístico que tenga en cuenta la dispersión de las medidas, sea superior al valor límite. El número máximo de ciclos a realizar será de ocho.



MANUAL DE PROCEDIMIENTO DE INSPECCIÓN DE LAS ESTACIONES I.T.V.

Versión 7.7.1

SECCION II: VEHÍCULOS DE DOS RUEDAS, TRES RUEDAS, CUADRICICLOS Y QUADS

A fin de evitar ensayos innecesarios, no obstante, los dispuesto en el párrafo anterior, se podrán rechazar vehículos que hayan presentado valores superiores en un 50 % a los valores límite después de menos de 3 ciclos de aceleración en vacío.

Igualmente, para evitar ensayos innecesarios, se podrán aceptar vehículos con valores inferiores a los valores límite después de menos de tres ciclos de aceleración en vacío.

c.- REGLAMENTACIÓN DE REFERENCIA

General: Reglamento General de Vehículos, Art. 11.19.

Particular: Directiva 96/96/CE
Directiva 1999/52/CE.
Directiva 2003/27/CE.
Reglamento CEPE/ONU 24 R.
Norma UNE 82503.
Reglamento (UE) 134/2014
Reglamento (UE) 901/2014

d.- INTERPRETACIÓN DE DEFECTOS

	Calificación		
	DL	DG	DMG
1.- Condiciones del vehículo inadecuadas para el ensayo		X	
1.1.- Indicador MIL encendido		X	
2.- El vehículo presenta emisiones con nivel de coeficiente de absorción superior a lo permitido		X	



MANUAL DE PROCEDIMIENTO DE INSPECCIÓN DE LAS ESTACIONES I.T.V.

Versión 7.7.1

SECCION II: VEHÍCULOS DE DOS RUEDAS, TRES RUEDAS, CUADRICICLOS Y QUADS

6. Frenos

6.1 Freno de servicio

a.- ESPECIFICACIONES GENERALES

El freno de servicio debe permitir controlar el movimiento del vehículo y detenerlo de una forma rápida, segura y eficaz, cualesquiera que sean las condiciones de velocidad y de carga y para cualquier pendiente ascendente o descendente en la que el vehículo se encuentre. Su acción debe ser graduable.

Los ciclomotores de dos ruedas y las motocicletas sin sidecar deben estar provistos de dos dispositivos de frenado, que actúen, uno, por lo menos, sobre la rueda trasera, y el otro sobre la rueda delantera. Si la motocicleta dispone de sidecar, no se exige el frenado de la rueda de éste.

Los vehículos de tres ruedas, deberán estar equipados:

- Con dos dispositivos independientes de frenado de servicio que accionen simultáneamente los frenos de todas las ruedas (en caso de ciclomotores de tres ruedas o vehículos con ruedas gemelas), o
- Con un dispositivo de frenado de servicio que accione los frenos de todas las ruedas y un dispositivo de frenado de socorro que podrá ser el freno de estacionamiento.

Los vehículos de cuatro ruedas homologados como cuadriciclos no ligeros (categoría L7e) deberán estar equipados con un dispositivo de frenado de pie que accione sobre todas las ruedas y de un dispositivo de frenado secundario de socorro que podrá ser el freno de estacionamiento. Los cuadriciclos ligeros (categoría L6e) pueden estar equipados con el sistema anteriormente descrito o dos independientes.

Los quads o ATV, que no tienen homologación europea, pueden estar equipados con un sistema de frenado a las cuatro ruedas con mando al pie o bien tener dos sistemas independientes con mandos y transmisiones separadas, que pueden ser dos manetas o maneta y pedal como en los vehículos de dos ruedas.

• Rendimiento:

Un dispositivo de frenado tiene por función disminuir progresivamente la velocidad de un vehículo en marcha, hacer que se detenga o mantenerlo inmóvil si se encuentra ya detenido. Dentro de su campo normal de funcionamiento, y sea en el momento de accionar o en el de soltar el freno, el frenado proporcionado debe ser graduable, entendiéndose por tal aquel en cuyo transcurso:

- El conductor pueda en todo momento aumentar o disminuir la intensidad de frenado actuando sobre el mando.
- La fuerza de frenado actúe en el mismo sentido que la acción sobre el mando.
- Sea posible efectuar fácilmente una regulación de la intensidad de frenado.

Se entiende por desequilibrio la diferencia de esfuerzos de frenado entre las ruedas de un mismo eje que dispongan de sistema de frenado para cada rueda, por lo que será de aplicación a los vehículos de tres ruedas, cuadriciclos no ligeros, ciclomotores de tres ruedas, cuadriciclos ligeros y quads. La medida del desequilibrio se efectuará, por consiguiente, por cada eje y se hallará como porcentaje de la rueda que frena menos respecto a la que frena más. Se tomarán para cada rueda como esfuerzo de frenado el valor máximo que indique el frenómetro.



MANUAL DE PROCEDIMIENTO DE INSPECCIÓN DE LAS ESTACIONES I.T.V.

Versión 7.7.1

SECCION II: VEHÍCULOS DE DOS RUEDAS, TRES RUEDAS, CUADRICICLOS Y QUADS

Sean F_d y F_i los valores máximos de las fuerzas de frenado de las ruedas derecha e izquierda de un eje, siendo F_d la mayor de ambas en un momento dado. El desequilibrio D , en dicho momento, vendrá expresado por:

$$D = \frac{100 (F_d - F_i)}{F_d}$$

Se considera el desequilibrio máximo registrado en el momento de la máxima frenada.

El desequilibrio produce sobre el vehículo un par de fuerzas que tiende a desestabilizar el vehículo, desviándolo de su trayectoria.

- **Eficacia:**

Se entiende por eficacia (E) la relación de las fuerzas de frenado respecto a la masa máxima autorizada (M.M.A.).

$$E = \frac{F}{M.M.A. \cdot g} 100$$

E = Valor de la eficacia en %

F = Suma de todas fuerzas de frenado en Newtons (suma de las lecturas del frenómetro para todas las ruedas en Newtons)

MMA = Masa Máxima Autorizada del vehículo en kg

g = aceleración de la gravedad (aproximar a 9,8 m/s²)

Este dato de eficacia vendrá dado en tanto por ciento y es un valor indicativo del estado y actuación global del sistema de frenos del vehículo.

En el caso de estos vehículos, se referenciará la eficacia al valor de la masa del vehículo en orden de marcha consignado en la TITV + 75 kg del conductor

b.- MÉTODO

Esta inspección se hará por medio de un frenómetro o dispositivo adecuado. Se verificará en el mismo cada uno de los ejes del vehículo, comprobando:

- El frenado de las ruedas.
- El desequilibrio de las fuerzas de frenado entre las ruedas de un mismo eje.
- La progresión no gradual del frenado (agarre).
- El retraso anormal en el funcionamiento de los frenos en cualquiera de las ruedas.
- La existencia de fuerzas de frenado en ausencia de acción sobre el mando del freno.
- La eficacia.



MANUAL DE PROCEDIMIENTO DE INSPECCIÓN DE LAS ESTACIONES I.T.V.

Versión 7.7.1

SECCION II: VEHÍCULOS DE DOS RUEDAS, TRES RUEDAS, CUADRICICLOS Y QUADS

Al utilizar el frenómetro para la realización de esta inspección, deben tenerse en cuenta los siguientes aspectos:

- No se realizará la prueba de frenado cuando alguno de los neumáticos presente un grado de deformación por desinflado apreciable visualmente.
- La prueba se efectuará accionando los mandos necesarios para ejercer la acción de frenado sobre todos los ejes simultáneamente.
- La incorrecta presión de los neumáticos puede dar lugar a lecturas erróneas, por lo que es necesaria una correcta presión de los mismos. Así mismo la banda de rodadura deberá presentar dibujo.
- En algunos casos de vehículos dotados de sistema antibloqueo se puede encender el testigo de avería del sistema al entrar en funcionamiento los rodillos del frenómetro. Para corregir este problema una vez que el vehículo haya salido del frenómetro, se parará el motor y se efectuará una nueva puesta en marcha del motor, con lo cual el testigo se apagará tras el chequeo del sistema. En algunos casos habrá que realizar un pequeño recorrido para que éste se apague.
- En los vehículos dotados de sistema de control de tracción, para efectuar la prueba en el frenómetro será necesario parar el motor y con la llave de contacto en la posición stop, proceder normalmente. Si el vehículo posee un dispositivo que deje fuera de servicio el sistema, se procederá a su desconexión antes de posicionarlo en el frenómetro.
- Los vehículos con sistema de tracción integral mecánico, que no puedan ser desacoplados manualmente, tendrán que ser inspeccionados teniendo en cuenta las características que presenta dicho sistema. Por lo general el proceso de pruebas es más largo que en un vehículo normal pues tienen que efectuarse cuatro frenadas para poder evaluar correctamente el sistema de frenos.

Se tendrán en cuenta los valores de eficacia mínimos de frenado según la Directiva 2010/48/UE, para vehículos con contraseña europea 2002/24/CE o posteriores:

Total:

Categoría L1e: 42 %

Categoría L2e, L6e: 40 %

Categoría L3e: 50 %

Categoría L4e: 46 %

Categoría L5e, L7e, SbS: 44 %

Para el resto de vehículos la eficacia total será del 25 %

En el caso de vehículos con dobles o triples ejes de tracción no desacoplables, vehículos de tres ruedas, cuadriciclos y quads cuyo ancho de vía sea inferior a la separación entre rodillos del frenómetro de vehículos ligeros instalado en la estación ITV, o en aquellos que por geometría no sea posible su comprobación mediante frenómetro, solo se comprobará la eficacia de frenado mediante decelerómetro en prueba en pista u otros dispositivos adecuados.



MANUAL DE PROCEDIMIENTO DE INSPECCIÓN DE LAS ESTACIONES I.T.V.

Versión 7.7.1

SECCION II: VEHÍCULOS DE DOS RUEDAS, TRES RUEDAS, CUADRICICLOS Y QUADS

Cuando se emplee decelerómetro con unidades en m/s^2 , para determinar la eficacia (E) a partir de la deceleración (a) media proporcionada por el instrumento se empleará la siguiente fórmula:

$$E = \frac{a}{g} * 100$$

Siendo: E=valor de la eficacia en %; a=deceleración medida en m/s^2 ; g=aceleración de la gravedad (aproximada a $9,8 m/s^2$).

c.- REGLAMENTACIÓN DE REFERENCIA

General: Reglamento General de Vehículos, Art.12.8 y Anexo VIII.

Particular: Directiva 93/14/CEE.

Reglamento CEPE/ONU 78 R.

Reglamento CEPE/ONU 13 R.

Reglamento (UE) 3/2014 Anexo III

Reglamento (UE) 901/2014 Anexo VII

d.- INTERPRETACIÓN DE DEFECTOS

	Calificación		
	DL	DG	DMG
1.- Frenado inoperante en una rueda 1.1.- En más de una rueda		X	X
2.- En su caso, desequilibrio de las fuerzas de frenado entre las ruedas de un mismo eje, superior al 30%.		X	(X)
3.- En su caso, desequilibrio de las fuerzas de frenado entre las ruedas de un mismo eje, superior al 20% e inferior al 30%	X		
4.- Progresión no gradual del frenado (agarre).		X	(X)
5.- Retraso anormal en el funcionamiento de los frenos en cualquiera de las ruedas		X	
8.- Existencia de fuerzas de frenado en ausencia de acción sobre el mando del freno		X	
16.- El vehículo no alcanza la eficacia requerida		X	
26.- Condiciones inadecuadas para el ensayo		X	



MANUAL DE PROCEDIMIENTO DE INSPECCIÓN DE LAS ESTACIONES I.T.V.

Versión 7.7.1

SECCION II: VEHÍCULOS DE DOS RUEDAS, TRES RUEDAS, CUADRICICLOS Y QUADS

6.2 NO APLICABLE

6.3 Freno de estacionamiento

a.- ESPECIFICACIONES GENERALES

Los vehículos de tres ruedas, salvo los vehículos con sidecar, deben estar equipados con un sistema de frenado de estacionamiento que actúe sobre la rueda o las ruedas de al menos un eje. El dispositivo de frenado de estacionamiento deberá ser independiente del dispositivo de frenado de servicio.

Los vehículos de cuatro ruedas deben estar equipados con un sistema de frenado de estacionamiento que actúe sobre las ruedas de al menos un eje. El control del frenado de estacionamiento deberá ser independiente del control del dispositivo de frenado de servicio.

En los ciclomotores y motocicletas de dos ruedas y motocicletas con sidecar el freno de estacionamiento es opcional.

El dispositivo de frenado de estacionamiento, incluso si está combinado con alguno de los otros dispositivos de frenado, deberá poder mantener detenido el vehículo sobre una pendiente del 16%.

En los vehículos en los que esté permitido enganchar un remolque, el dispositivo de frenado de estacionamiento del vehículo tractor, deberá poder mantener detenido el conjunto sobre una pendiente del 12 %.

b.- MÉTODO

Esta inspección se hará por medio de un frenómetro o dispositivo adecuado. Se verificará en el mismo cada uno de los ejes del vehículo sobre los que actúe el freno de estacionamiento, comprobando:

- En vehículos que no tengan permitido enganchar un remolque o remolques o semirremolques aislados, que la eficacia no sea inferior al 16%.
- En vehículos que tengan permitido enganchar un remolque, que la relación entre las fuerzas de frenado del freno de estacionamiento del vehículo tractor y la suma de las masas máximas autorizadas del vehículo tractor y remolque (multiplicadas por la aceleración de la gravedad), no sea inferior al 12 %, cuando se inspeccionan con remolque.
- Si no llevan remolque deberán cumplir el apartado anterior (eficacia no inferior al 16 %).
- En vehículos de dos ruedas no será necesario este ensayo.

Mediante inspección visual, se comprobará, en el caso de ser aplicable al vehículo, si:

- La sujeción del trinquete del freno de estacionamiento es suficiente.
- Existe desgaste excesivo del eje de la palanca o del mecanismo del trinquete.
- El recorrido de la palanca es excesivo.
- Cuando no sea posible la comprobación en frenómetro, por incompatibilidad de la prueba con el sistema de estacionamiento instalado, se verificará la efectividad del mismo con la placa detectora de holguras.



MANUAL DE PROCEDIMIENTO DE INSPECCIÓN DE LAS ESTACIONES I.T.V.

Versión 7.7.1

SECCION II: VEHÍCULOS DE DOS RUEDAS, TRES RUEDAS, CUADRICICLOS Y QUADS

c.- REGLAMENTACIÓN DE REFERENCIA

General: Reglamento General de Vehículos, Art.12.8 y Anexo VIII.

Particular: Directiva 93/14/CEE.

Reglamento CEPE/ONU 78 R.

Reglamento CEPE/ONU 13 R.

Reglamento (UE) 3/2014 Anexo III

Reglamento (UE) 901/2014 Anexo VII

d.- INTERPRETACIÓN DE DEFECTOS

	Calificación		
	DL	DG	DMG
1.- Vehículos que no tienen permitido enganchar un remolque: eficacia inferior al 16% o dispositivo inoperante		X	
2.- Vehículos que tengan permitido enganchar un remolque: relación entre las fuerzas de frenado del freno de estacionamiento del vehículo tractor y la suma de las masas máximas autorizadas de vehículo tractor y remolque inferior al 12% o dispositivo inoperante		X	
3.- En su caso, sujeción insuficiente del trinquete del freno de estacionamiento		X	
4.- En su caso, desgaste excesivo del eje de la palanca o del mecanismo del trinquete		X	
5.- En su caso, recorrido excesivo de la palanca	X		



MANUAL DE PROCEDIMIENTO DE INSPECCIÓN DE LAS ESTACIONES I.T.V.

Versión 7.7.1

SECCION II: VEHÍCULOS DE DOS RUEDAS, TRES RUEDAS, CUADRICICLOS Y QUADS

6.4 NO APLICABLE

6.5 Dispositivo antibloqueo

a.- **ESPECIFICACIONES GENERALES**

Estos vehículos pueden ir equipados con un dispositivo antibloqueo, debiendo, en ese caso, cumplir las prescripciones del presente apartado.

Por dispositivo de frenado antibloqueo se entiende el elemento del dispositivo de frenado que regula automáticamente el grado de deslizamiento en el sentido de rotación de la rueda o ruedas, en una o varias ruedas durante el frenado del vehículo.

El conductor deberá ser advertido de cualquier fallo que se produzca en el dispositivo antibloqueo mediante una señal óptica específica. En algunos casos de vehículos dotados de dispositivo antibloqueo se puede encender el testigo de avería del sistema al entrar en funcionamiento los rodillos del frenómetro. Para corregir este problema una vez que el vehículo haya salido del frenómetro, se parará el motor y se efectuará una nueva puesta en marcha del motor, con lo cual el testigo se apagará tras el chequeo del sistema. En algunos casos habrá que realizar un pequeño recorrido para que éste se apague.

Las motocicletas de las categorías L3e-A1 matriculadas a partir del 1/1/2017, dispondrán de un sistema de frenado antibloqueo y/o un sistema de frenado combinado.

Las motocicletas de las categorías L3e-A2 y L3e-A3, matriculadas a partir del 1/1/2017 contarán con un sistema de frenado antibloqueo.

b.- **MÉTODO**

Mediante inspección visual se comprobará:

- En su caso, si la señal óptica de aviso de fallo en el dispositivo antibloqueo está encendida, lo que indica fallo en el sistema.
- La función de la señal óptica: poniendo la llave de contacto en posición de marcha, el testigo debe encenderse y apagarse tras un periodo corto de tiempo durante el cual se chequea el sistema.

c.- **REGLAMENTACIÓN DE REFERENCIA**

General: Reglamento General de Vehículos, Art.12.8 y Anexo VIII.

Particular: Directiva 93/14/CEE.

Reglamento CEPE/ONU 78 R.

Reglamento CEPE/ONU 13 R.

Reglamento (UE) 3/2014 Anexo III

Reglamento (UE) 901/2014 Anexo VII



MANUAL DE PROCEDIMIENTO DE INSPECCIÓN DE LAS ESTACIONES I.T.V.

Versión 7.7.1

SECCION II: VEHÍCULOS DE DOS RUEDAS, TRES RUEDAS, CUADRICICLOS Y QUADS

d.- INTERPRETACIÓN DE DEFECTOS

	Calificación		
	DL	DG	DMG
2.- Señal óptica de aviso de fallo en el dispositivo antibloqueo encendida		X	
3.- Señal óptica de aviso de fallo no funciona		X	



MANUAL DE PROCEDIMIENTO DE INSPECCIÓN DE LAS ESTACIONES I.T.V.

Versión 7.7.1

SECCION II: VEHÍCULOS DE DOS RUEDAS, TRES RUEDAS, CUADRICICLOS Y QUADS

6.6 NO APLICABLE

6.7 Pedal del dispositivo de frenado

a.- **ESPECIFICACIONES GENERALES**

Por "pedal" se entiende la pieza directamente accionada por el conductor para proporcionar a la transmisión la energía necesaria para frenarla o controlarla: pedal, maneta, etc.

b.- **MÉTODO**

Mediante inspección visual y pisando repetidas veces el pedal de freno o girando la maneta, se comprobará:

- El movimiento y carrera del pedal y/o maneta.
- El retorno del pedal y/o la maneta.
- El revestimiento antideslizante del pedal de freno.
- El estado.

c.- **REGLAMENTACIÓN DE REFERENCIA**

General: Reglamento General de Vehículos, Art.12.8 y Anexo VIII.

Particular: Ninguna.

d.- **INTERPRETACIÓN DE DEFECTOS**

	Calificación		
	DL	DG	DMG
1.- Carrera o movimiento del pedal y/o la maneta excesiva o insuficiente		X	
2.- Retorno del pedal y/o la maneta inadecuado		X	
3.- Revestimiento antideslizante del pedal ausente o suelto		X	
4.- Revestimiento antideslizante del pedal desgastado	X		
5.- Pedal y/o maneta rota o defectuosa que impide su función		X	



MANUAL DE PROCEDIMIENTO DE INSPECCIÓN DE LAS ESTACIONES I.T.V.

Versión 7.7.1

SECCION II: VEHÍCULOS DE DOS RUEDAS, TRES RUEDAS, CUADRICICLOS Y QUADS

6.8 NO APLICABLE

6.9 NO APLICABLE

6.10 NO APLICABLE

6.11 NO APLICABLE

6.12 NO APLICABLE

6.13 NO APLICABLE

6.14 Servofreno. Cilindro de mando (sistemas hidráulicos)

a.- **ESPECIFICACIONES GENERALES**

Ninguna.

b.- **MÉTODO**

Mediante inspección visual, en su caso se comprobará:

- El funcionamiento del servofreno.
- El estado del cilindro de mando.

c.- **REGLAMENTACIÓN DE REFERENCIA**

General: Reglamento General de Vehículos, Art.12.8 y Anexo VIII.

Particular: Ninguna.

d.- **INTERPRETACIÓN DE DEFECTOS**

	Calificación		
	DL	DG	DMG
1.- Funcionamiento defectuoso del servofreno		X	
2.- Cilindro de mando defectuoso		X	
2.1.-Con goteo continuo o compromete funcionamiento			X



MANUAL DE PROCEDIMIENTO DE INSPECCIÓN DE LAS ESTACIONES I.T.V.

Versión 7.7.1

SECCION II: VEHÍCULOS DE DOS RUEDAS, TRES RUEDAS, CUADRICICLOS Y QUADS

6.15 Tubos rígidos

a.- ESPECIFICACIONES GENERALES

Ninguna.

b.- MÉTODO

Mediante inspección visual, se comprobará sí:

- Están defectuosos, dañados o excesivamente corroídos.
- Existen pérdidas en los tubos o en las conexiones con los manguitos.
- Si su fijación es correcta.
- Si la colocación puede afectar a su integridad.

c.- REGLAMENTACIÓN DE REFERENCIA

General: Reglamento General de Vehículos, Art.12.8 y Anexo VIII.

Particular: Ninguna.

d.- INTERPRETACIÓN DE DEFECTOS

	Calificación		
	DL	DG	DMG
1.- Defectuosos, dañados, excesivamente corroídos		X	
1.1.- Con riesgo de rotura			X
2.- Pérdidas en los tubos o en las conexiones con los manguitos		X	
2.1.- Con goteo continuo			X
3.- Fijación incorrecta	X		
3.1.- Con riesgo de rotura o desprendimiento		X	
4.- La colocación afecta a su integridad		X	



MANUAL DE PROCEDIMIENTO DE INSPECCIÓN DE LAS ESTACIONES I.T.V.

Versión 7.7.1

SECCION II: VEHÍCULOS DE DOS RUEDAS, TRES RUEDAS, CUADRICICLOS Y QUADS

6.16 Tubos flexibles

a.- ESPECIFICACIONES GENERALES

Ninguna.

b.- MÉTODO

Mediante inspección visual, se comprobará sí:

- Están defectuosos, desgastados, demasiado cortos o retorcidos.
- Existen pérdidas en los tubos o en las conexiones con los manguitos.
- Se producen deformaciones bajo presión.
- Si su fijación es correcta.
- Si la colocación puede afectar a su integridad.

c.- REGLAMENTACIÓN DE REFERENCIA

General: Reglamento General de Vehículos, Art.12.8 y Anexo VIII.

Particular: Ninguna.

d.- INTERPRETACIÓN DE DEFECTOS

	Calificación		
	DL	DG	DMG
1.- Defectuosos, desgastados, demasiado cortos o retorcidos		X	
1.1.- Con riesgo de rotura			X
2.- Pérdidas en los tubos flexibles o manguitos		X	
2.1.- Con goteo continuo			X
3.- Deformaciones bajo presión		X	
4.- Fijación incorrecta	X		
4.1.- Con riesgo de rotura o desprendimiento		X	
5.- La colocación afecta a su integridad		X	



MANUAL DE PROCEDIMIENTO DE INSPECCIÓN DE LAS ESTACIONES I.T.V.

Versión 7.7.1

SECCION II: VEHÍCULOS DE DOS RUEDAS, TRES RUEDAS, CUADRICICLOS Y QUADS

6.17 Forros

a.- ESPECIFICACIONES GENERALES

Al no estar autorizado el desmontaje de las ruedas para realizar esta comprobación, puede resultar imposible efectuarla mediante inspección visual. Sin embargo, en los casos en que el desgaste de los forros del freno no pueda comprobarse desde fuera o desde debajo del vehículo, se aceptan dispositivos acústicos u ópticos que avisen al conductor en el puesto de conducción cuando haga falta sustituir el forro.

b.- MÉTODO

Mediante inspección visual, se comprobará (en aquellos casos que sea posible) si:

- Los forros de freno presentan desgaste excesivo.
- Los forros de freno presentan impregnaciones de aceite, grasa, etc.
- La señal de aviso, al accionar el contacto, no permanece encendida, siempre que el freno de mano no esté accionado.

c.- REGLAMENTACIÓN DE REFERENCIA

General: Reglamento General de Vehículos, Art.12.8 y Anexo VIII.

Particular: Directiva 98/12/CE, Anexo XV.

Reglamento CEPE/ONU 90 R.

d.- INTERPRETACIÓN DE DEFECTOS

	Calificación		
	DL	DG	DMG
1.- Desgaste excesivo		X	(X)
2.- Impregnados (aceite, grasa, etc.)		X	
3.- Señal de aviso de desgaste permanece activada		X	



MANUAL DE PROCEDIMIENTO DE INSPECCIÓN DE LAS ESTACIONES I.T.V.

Versión 7.7.1

SECCION II: VEHÍCULOS DE DOS RUEDAS, TRES RUEDAS, CUADRICICLOS Y QUADS

6.18 Tambores y discos

a.- ESPECIFICACIONES GENERALES

Ninguna.

b.- MÉTODO

Mediante inspección visual, se comprobará (en aquellos casos que sea posible), si:

- Los discos y/o tambores de freno están desgastados en exceso en su superficie activa, están agrietados o rotos.
- Los discos y/o tambores están impregnados de aceite, grasa, etc.
- Los anclajes son seguros.

c.- REGLAMENTACIÓN DE REFERENCIA

General: Reglamento General de Vehículos, Art.12.8 y Anexo VIII.

Particular: Ninguna.

d.- INTERPRETACIÓN DE DEFECTOS

	Calificación		
	DL	DG	DMG
1.- Desgaste excesivo en su superficie activa		X	
1.1.- Agrietados, rotos o inseguros			X
2.- Impregnados (aceite, grasa, etc.)		X	
3.- Anclajes defectuosos		X	
3.1.- Con riesgo de desprendimiento			X



MANUAL DE PROCEDIMIENTO DE INSPECCIÓN DE LAS ESTACIONES I.T.V.

Versión 7.7.1

SECCION II: VEHÍCULOS DE DOS RUEDAS, TRES RUEDAS, CUADRICICLOS Y QUADS

6.19 Cables, varillas, palancas, conexiones

a.- ESPECIFICACIONES GENERALES

Ninguna.

b.- MÉTODO

Mediante inspección visual, se comprobará, en el caso de ser aplicable al vehículo:

- El estado de los cables: defectuosos, enredados, desgastados o corrosión excesiva.
- Si las uniones de cables o varillas están defectuosas.
- Si existe cualquier restricción al funcionamiento libre del sistema de frenos.
- La aparición de cualquier movimiento anormal de las palancas, varillas o conexiones que indique un desajuste o un desgaste excesivo.

c.- REGLAMENTACIÓN DE REFERENCIA

General: Reglamento General de Vehículos, Art.12.8 y Anexo VIII.

Particular: Ninguna.

d.- INTERPRETACIÓN DE DEFECTOS

	Calificación		
	DL	DG	DMG
1.- Cables defectuosos, enredados, desgastados o con corrosión excesiva 1.1.- Con riesgo de rotura		X	X
2.- Uniones de cables o varillas defectuosas		X	
3.- Cualquier restricción al funcionamiento libre del sistema de frenos		X	
4.- Cualquier movimiento anormal de las palancas, varillas o conexiones que indique un desajuste o un desgaste excesivo		X	



MANUAL DE PROCEDIMIENTO DE INSPECCIÓN DE LAS ESTACIONES I.T.V.

Versión 7.7.1

SECCION II: VEHÍCULOS DE DOS RUEDAS, TRES RUEDAS, CUADRICICLOS Y QUADS

6.20 Cilindros del sistema de frenado

a.- ESPECIFICACIONES GENERALES

Ninguna.

b.- MÉTODO

Mediante inspección visual, se comprobará (en aquellos casos que sea posible) si:

- Están agrietados, defectuosos o presentan corrosión excesiva.
- Existen pérdidas.
- Su montaje es inseguro o inadecuado.

c.- REGLAMENTACIÓN DE REFERENCIA

General: Reglamento General de Vehículos, Art.12.8 y Anexo VIII.

Particular: Ninguna.

d.- INTERPRETACIÓN DE DEFECTOS

	Calificación		
	DL	DG	DMG
1.- Agrietados, defectuosos o con excesiva corrosión		X	
1.1- Con riesgo de rotura			X
2.- Pérdidas sin goteo continuo	X		
3.- Pérdidas con goteo continuo		X	
4.- Montaje inseguro o inadecuado		X	



MANUAL DE PROCEDIMIENTO DE INSPECCIÓN DE LAS ESTACIONES I.T.V.

Versión 7.7.1

SECCION II: VEHÍCULOS DE DOS RUEDAS, TRES RUEDAS, CUADRICICLOS Y QUADS

6.21 Válvula sensora de carga

a.- ESPECIFICACIONES GENERALES

Este apartado no presupone la existencia obligatoria de este dispositivo en un circuito de frenos, pero en caso de estar equipado con el mismo deberá cumplir con lo que se indica.

b.- MÉTODO

Mediante inspección visual, se comprobará (en aquellos casos que sea posible):

- Su conexión.
- Su funcionamiento.
- Si está agarrotada o no funciona.

c.- REGLAMENTACIÓN DE REFERENCIA

General: Reglamento General de Vehículos, Art.12.8 y Anexo VIII.

Particular: Ninguna.

d.- INTERPRETACIÓN DE DEFECTOS

	Calificación		
	DL	DG	DMG
1.- Conexión defectuosa		X	
2.- Funcionamiento incorrecto		X	
3.- Agarrotada o no funciona		X	



MANUAL DE PROCEDIMIENTO DE INSPECCIÓN DE LAS ESTACIONES I.T.V.

Versión 7.7.1

SECCION II: VEHÍCULOS DE DOS RUEDAS, TRES RUEDAS, CUADRICICLOS Y QUADS

7. Dirección

7.1 Desviación de ruedas

a.- ESPECIFICACIONES GENERALES

Todo vehículo a motor debe estar provisto de un mecanismo adecuado que permita al conductor mantener la dirección del vehículo y modificarla con facilidad, rapidez y seguridad.

b.- MÉTODO

En los casos en que el vehículo disponga de dos ruedas en el eje directriz, excepto si están dotados de manillar, para realizar esta inspección se utilizará un alineador al paso o dispositivo adecuado.

El vehículo deberá pasar perfectamente alineado por la placa, circulando a marcha lenta y se comprobará la desalineación de las ruedas del eje directriz.

Esta inspección deberá ser complementada con una inspección visual en el foso o elevador, cuando sea posible y se considere necesario.

Al utilizar el alineador al paso deberá tenerse en cuenta que una incorrecta presión de los neumáticos puede dar lugar a lecturas erróneas.

En el caso de vehículos que dispongan de manillar, solo se comprobará visualmente la alineación del manillar con el eje delantero y, en el caso de vehículos de dos ruedas la coincidencia del plano longitudinal medio del vehículo y el plano que contiene a las dos ruedas.

c.- REGLAMENTACIÓN DE REFERENCIA

General: Reglamento General de Vehículos, Art.11.5

Particular: Ninguna.

d.- INTERPRETACIÓN DE DEFECTOS

	Calificación		
	DL	DG	DMG
1.- El vehículo presenta desalineación en su eje directriz	X	(X)	
2.- Desviación excesiva del manillar con respecto al eje delantero		X	
3.- En vehículos de dos ruedas, desviación excesiva del plano que contiene a las dos ruedas del vehículo con respecto a su plano longitudinal medio		X	



MANUAL DE PROCEDIMIENTO DE INSPECCIÓN DE LAS ESTACIONES I.T.V.

Versión 7.7.1

SECCION II: VEHÍCULOS DE DOS RUEDAS, TRES RUEDAS, CUADRICICLOS Y QUADS

7.2 Volante y columna de dirección o manillar

a.- ESPECIFICACIONES GENERALES

Todo vehículo a motor debe estar provisto de un mecanismo adecuado que permita al conductor mantener la dirección del vehículo y modificarla con facilidad, rapidez y seguridad.

b.- MÉTODO

En aquellos vehículos que dispongan de volante y columna de dirección, mediante inspección visual se comprobará:

- La fijación del volante o manillar a la columna de la dirección (no debe existir movimiento relativo entre ambos).
- La fijación de la caja de dirección
- La ausencia de juego en la columna de dirección.
- Las holguras o posibles fisuras de las juntas cardan en los diferentes tramos de la columna de la dirección y en los flectores.
- El recorrido libre del volante (movimiento del volante sin orientación de ruedas).
- El estado general.
- Existencia y estado de los topes de dirección.

En aquellos vehículos que dispongan de manillar, se comprobará:

- Estado de los asideros del manillar y horquillas.
- Existencia de holguras o deformaciones, en el manillar o en los rodamientos de la dirección.
- Existencia y estado de los topes de dirección.
- Su correcto montaje.

c.- REGLAMENTACIÓN DE REFERENCIA

General: Reglamento General de Vehículos, Art.11.5.

Particular: Ninguna.



MANUAL DE PROCEDIMIENTO DE INSPECCIÓN DE LAS ESTACIONES I.T.V.

Versión 7.7.1

SECCION II: VEHÍCULOS DE DOS RUEDAS, TRES RUEDAS, CUADRICICLOS Y QUADS

d.- INTERPRETACIÓN DE DEFECTOS

	Calificación		
	DL	DG	DMG
VEHÍCULOS QUE DISPONGAN DE VOLANTE:			
1.- Fijación defectuosa del volante a la columna y/o de la columna a la caja o cremallera		X	
2.- Juego excesivo en la columna de la dirección		X	
3.- Holguras excesiva o fisura en la junta cardan o en los fletores		X	
4.- Recorrido libre del volante excesivo		X	
5.- Defectos de estado	X		
5.1.- Estructura resistente rota		X	
6.- Defectos de estado y/o inexistencia de los topes de la dirección		X	
VEHÍCULOS QUE DISPONGAN DE MANILLAR:			
7.- Defectos de estado en los asideros del manillar y/o las horquillas	X		
7.1.- Si impiden su función		X	
8.- Existencia de holguras excesivas o deformaciones en el manillar o en los rodamientos de la dirección		X	
9.- En su caso, defectos de estado y/o inexistencia de los topes de la dirección		X	
10.- Montaje incorrecto del manillar		X	



MANUAL DE PROCEDIMIENTO DE INSPECCIÓN DE LAS ESTACIONES I.T.V.

Versión 7.7.1

SECCION II: VEHÍCULOS DE DOS RUEDAS, TRES RUEDAS, CUADRICICLOS Y QUADS

7.3 Caja de dirección

a.- ESPECIFICACIONES GENERALES

La caja de dirección, así como los soportes de la misma, deberán estar adecuadamente sujetos y exentos de holguras y desperfectos que puedan producir el fallo del mecanismo.

De igual forma, los guardapolvos deberán presentar el estado de conservación adecuado.

b.- MÉTODO

En el caso de ser aplicable al vehículo, mediante inspección visual se comprobará, moviendo el volante a derecha e izquierda:

- Que el sistema de dirección, no cede en su anclaje al chasis.
- Las posibles resistencias al giro.
- Las posibles holguras.
- El estado de la caja de dirección.
- La existencia y estado de los guardapolvos.

c.- REGLAMENTACIÓN DE REFERENCIA

General: Reglamento General de Vehículos, Art.11.5.

Particular: Ninguna.

d.- INTERPRETACIÓN DE DEFECTOS

	Calificación		
	DL	DG	DMG
1.- Fijación defectuosa al chasis	X		
1.1.- Falta algún perno o algún punto de amarre está roto		X	
2.- Resistencia al giro excesiva		X	
2.1.- Agarrotada			X
3.- Holguras excesivas		X	
4.- Defectos de estado de la caja de dirección	X		
4.1.- Con roturas o pérdidas de líquido con goteo continuo		X	
5.- Guardapolvos deteriorados	X		
6.- Guardapolvos inexistentes o rotos		X	



MANUAL DE PROCEDIMIENTO DE INSPECCIÓN DE LAS ESTACIONES I.T.V.

Versión 7.7.1

SECCION II: VEHÍCULOS DE DOS RUEDAS, TRES RUEDAS, CUADRICICLOS Y QUADS

7.4 Timonería y rótulas

a.- ESPECIFICACIONES GENERALES

Los elementos que componen la timonería del sistema de dirección, tales como bielas y barras, no deberán presentar grietas, torceduras, señales de calentamiento locales, soldaduras de reparación, etc.

Las rótulas y articulaciones de los elementos que componen la timonería del sistema de dirección deberán estar adecuadamente sujetas y exentas de holguras.

b.- MÉTODO

Siempre que sea posible, el vehículo se situará en un foso o elevador y se utilizará el detector de holguras.

Mediante inspección visual se comprobará:

- El estado de las bielas y barras de dirección y la posible existencia de soldaduras de reparación.
- Las holguras de rótulas y articulaciones.
- La existencia y estado de los guardapolvos.
- La fijación de rótulas.

REGLAMENTACIÓN DE REFERENCIA

General: Reglamento General de Vehículos, Art.11.5.

Particular: Ninguna.

INTERPRETACIÓN DE DEFECTOS

	Calificación		
	DL	DG	DMG
1.- Defectos de estado de las bielas y/o barras, en su caso		X	
2.- Holguras excesivas en rótulas y/o articulaciones		X	
3.- Guardapolvos deteriorados	X		
4.- Guardapolvos inexistentes o rotos		X	
6.- Fisuras o existencia de soldaduras de reparación en bielas y/o barras de dirección		X	
7.- Fijación de rótulas defectuosa		X	



MANUAL DE PROCEDIMIENTO DE INSPECCIÓN DE LAS ESTACIONES I.T.V.

Versión 7.7.1

SECCION II: VEHÍCULOS DE DOS RUEDAS, TRES RUEDAS, CUADRICICLOS Y QUADS

8. Ejes, Ruedas, Neumáticos, Suspensión

8.1 Ejes

a.- ESPECIFICACIONES GENERALES

Los elementos que componen el eje delantero y el trasero, así como la fijación de los mismos a las ruedas, deberán estar en buen estado para que permitan asegurar el cumplimiento de su misión. Tanto los ejes como el resto de los elementos y puntos de anclaje deberán estar exentos de deformaciones, soldaduras de reparación o puntos de calentamiento, grietas, etc.

b.- MÉTODO

Mediante inspección visual del estado mecánico de los componentes de los diferentes ejes del vehículo, se comprobará:

- Los desperfectos.
- Las reparaciones mediante soldadura.
- Las deformaciones, fisuras, corrosión acusada.
- Las fijaciones inadecuadas o deformadas.
- Las fijaciones con juego excesivo.
- Los rodamientos de rueda.
- Las manguetas.

c.- REGLAMENTACIÓN DE REFERENCIA

Ninguna, general ni particular.

d.- INTERPRETACIÓN DE DEFECTOS

	Calificación		
	DL	DG	DMG
1.- Defectos de estado		X	
1.1.- Con riesgo de rotura			X
2.- Fijaciones inadecuadas o deformadas		X	
2.1.- Con riesgo de rotura o desprendimiento			X
3.- Fijaciones con juego excesivo		X	
4.- Juego excesivo en algún rodamiento de rueda		X	
5.- Holguras excesivas en manguetas		X	



MANUAL DE PROCEDIMIENTO DE INSPECCIÓN DE LAS ESTACIONES I.T.V.

Versión 7.7.1

SECCION II: VEHÍCULOS DE DOS RUEDAS, TRES RUEDAS, CUADRICICLOS Y QUADS

8.2 Ruedas

a.- ESPECIFICACIONES GENERALES

Las ruedas deberán corresponder con el neumático y estar correctamente fijadas al buje, así como alineadas con el eje, no presentando desperfectos o abolladuras.

b.- MÉTODO

Mediante inspección visual, se comprobará, cuando exista visión directa de los elementos, la correcta fijación de las ruedas al buje, en concreto:

- Las tuercas o tornillos.
- La existencia de deformaciones o abolladuras.
- La existencia de roturas.

c.- REGLAMENTACIÓN DE REFERENCIA

General: Reglamento General de Vehículos, Art.12.5.

Particular: Directiva 97/24/CE, capítulo I.
Reglamento CEPE/ONU 75 R.

d.- INTERPRETACIÓN DE DEFECTOS

	Calificación		
	DL	DG	DMG
1.- Tuercas o tornillos defectuosos o flojos	X		
1.1.- Inexistencia de alguna tuerca o tornillo		X	
1.2.- Con riesgo de desprendimiento de rueda			X
2.- Deformaciones o abolladuras	X		
2.1.- Con riesgo de pérdida de aire del neumático		X	
2.2.- Alabeo excesivo		X	
3.- Roturas		X	
3.1.- Con riesgo de desprendimiento de rueda			X



MANUAL DE PROCEDIMIENTO DE INSPECCIÓN DE LAS ESTACIONES I.T.V.

Versión 7.7.1

SECCION II: VEHÍCULOS DE DOS RUEDAS, TRES RUEDAS, CUADRICICLOS Y QUADS

8.3 Neumáticos

a.- ESPECIFICACIONES GENERALES

En los vehículos de motor de dos y tres ruedas, cuadriciclos y quads, las dimensiones y características de los neumáticos serán las previstas por el fabricante en la TITV (o en su homologación de tipo en caso de no figurar en la misma) del vehículo o sus equivalentes reglamentariamente establecidos.

Los vehículos de motor de dos y tres ruedas y cuadriciclos, deben tener sus ruedas provistas de neumáticos homologados (obligatorio para vehículos matriculados con contraseña europea).

Si se utilizan neumáticos multiuso especiales de nieve, estos irán marcados con la inscripción M+S, MS o M&S y deberán tener una categoría de velocidad, bien igual o superior a la velocidad máxima prevista para el vehículo, bien no inferior a 130 Km/h. Si la velocidad máxima del vehículo es superior a esta, deberá especificarse en una etiqueta de velocidad máxima, situada, en un lugar destacado del campo de visión del conductor del vehículo.

Queda prohibida la sustitución de neumáticos cuando la misma implique riesgos de interferencias con otras partes del vehículo. Asimismo, el reesculturado de los neumáticos no está permitido.

En el caso de que el índice de capacidad de carga no conste en la TITV, se deducirá de la masa técnica máxima autorizada (MTMA) por eje señalada en la TITV.

Para vehículos matriculados después del 1/1/2017

Los vehículos de categoría L1e-A podrán ir provistos de bandas catadióptricas en los laterales de los neumáticos o en las llantas, a fin de ofrecer una impresión visual de círculos de luz blanca y hacer que dichos vehículos resulten fácilmente reconocibles.

Los vehículos de categorías L1e, L2e y L6e con una masa máxima técnicamente admisible ≤ 150 kg podrán ir provistos de neumáticos no homologados con un ancho de sección ≤ 67 mm.

Todos los neumáticos instalados normalmente en el mismo eje, salvo los instalados en sidecares de vehículos de categoría L4e, serán del mismo tipo.

Todos los neumáticos montados en un vehículo llevarán un símbolo de la categoría de velocidad.

El símbolo de categoría de velocidad será compatible con la velocidad máxima del vehículo por construcción.

La *categoría de velocidad* de un neumático, expresada mediante el símbolo que figura en la tabla que se incluye a continuación:



MANUAL DE PROCEDIMIENTO DE INSPECCIÓN DE LAS ESTACIONES I.T.V.

Versión 7.7.1

SECCION II: VEHÍCULOS DE DOS RUEDAS, TRES RUEDAS, CUADRICICLOS Y QUADS

Símbolo de categoría de velocidad	Velocidad correspondiente (km/h)
B	50
C	60
D	65
E	70
F	80
G	90
J	100
K	110
L	120
M	130
N	140
P	150
Q	160
R	170
S	180
T	190
U	200
H	210
V	240
W	270

Los neumáticos identificados mediante las letras “V” o “Z” situadas dentro de la designación del tamaño del neumático delante de las indicaciones de la estructura del mismo, son adecuados para velocidades máximas superiores a 240 km/h.

El *índice de capacidad de carga (ICG)* de un neumático, indica la carga máxima permisible que puede soportar el neumático a la velocidad correspondiente a su símbolo de velocidad de acuerdo con las condiciones de funcionamiento dictadas por el fabricante. A continuación, se incluye una lista de dichos índices y sus masas correspondientes.



MANUAL DE PROCEDIMIENTO DE INSPECCIÓN DE LAS ESTACIONES I.T.V.

Versión 7.7.1

SECCION II: VEHÍCULOS DE DOS RUEDAS, TRES RUEDAS, CUADRICICLOS Y QUADS

ICG	Masa máxima (kg)	ICG	Masa máxima (kg)	ICG	Masa máxima (kg)
0	45	41	145	81	462
1	46.2	42	150	82	475
2	47.5	43	155	83	487
3	48.7	44	160	84	500
4	50	45	165	85	515
5	51.5	46	170	86	530
6	53	47	175	87	545
7	54.5	48	180	88	560
8	56	49	185	89	580
9	58	50	190	90	600
10	60	51	195	91	615
11	61.5	52	200	92	630
12	63	53	206	93	650
13	65	54	212	94	670
14	67	55	218	95	690
15	69	56	224	96	710
16	71	57	230	97	730
17	73	58	236	98	750
18	75	59	240	99	775
19	77.5	60	250	100	800
20	80	61	257	101	825
21	82.5	62	265	102	850
22	85	63	272	103	875
23	87.5	64	280	104	900
24	90	65	290	105	925
25	92.5	66	300	106	950
26	95	67	307	107	975
27	97.5	68	315	108	1000
28	100	69	325	109	1030
29	103	70	335	110	1060
30	106	71	345	111	1090
31	109	72	355	112	1120
32	112	73	365	113	1150
33	115	74	375	114	1180
34	118	75	387	115	1215
35	121	76	400	116	1250
36	125	77	412	117	1285
37	128	78	425	118	1320
38	132	79	437	119	1360
39	136	80	450	120	1400
40	140				



MANUAL DE PROCEDIMIENTO DE INSPECCIÓN DE LAS ESTACIONES I.T.V.

Versión 7.7.1

SECCION II: VEHÍCULOS DE DOS RUEDAS, TRES RUEDAS, CUADRICICLOS Y QUADS

b.- MÉTODO

Mediante inspección visual, se comprobará:

- Dimensiones y características de los neumáticos:
- En su caso, la marca de homologación.
- Las dimensiones coincidentes o equivalentes a las que aparecen en la tarjeta ITV
- El índice de capacidad de carga y categoría de velocidad adecuados a las características del vehículo.
- En el mismo eje (para el caso de vehículos de tres ruedas, cuatriciclos y quads), que ambos neumáticos sean del mismo tipo
- La inexistencia de dibujo en las ranuras principales de la banda de rodadura.
- Que los neumáticos no hayan sido reesculturados.
- La inexistencia de desgaste irregular en la banda de rodadura.
- La inexistencia de ampollas, deformaciones anormales, roturas u otros signos que evidencien el despegue de alguna capa en los flancos o de la banda de rodadura.
- La inexistencia de cables al descubierto, grietas o síntomas de rotura de la carcasa.
- El montaje correcto de neumáticos unidireccionales.

c.- REGLAMENTACIÓN DE REFERENCIA

General: Reglamento General de Vehículos, Art.12.5 y Anexo VII.

Particular: Directiva 97/24/CE, capítulo 1.

Reglamento CEPE/ONU 75 R.

Reglamento (UE) 3/2014 Anexo III

Reglamento (UE) 901/2014 Anexo VII



MANUAL DE PROCEDIMIENTO DE INSPECCIÓN DE LAS ESTACIONES I.T.V.

Versión 7.7.1

SECCION II: VEHÍCULOS DE DOS RUEDAS, TRES RUEDAS, CUADRICICLOS Y QUADS

d.- INTERPRETACIÓN DE DEFECTOS

	Calificación		
	DL	DG	DMG
1.- En su caso, algún neumático no tiene marca de homologación		X	
2.- Dimensiones y/o características no coincidentes con las incluidas en la TITV o con sus equivalentes		X	
3.- Neumáticos de distinto tipo montados en el mismo eje		X	
4.- Montaje incorrecto del neumático		X	
6.- Reesculturado no autorizado		X	
7.- Desgaste irregular excesivo en la banda de rodadura		X	
8.- Defectos de estado: ampollas, deformaciones anormales, roturas u otros signos que evidencien el despegue de alguna capa en los flancos o de la banda de rodadura		X	
8.1.- Con peligro de reventón			X
9.- Cables al descubierto, grietas o síntomas de rotura de la carcasa			X
10.- Incompatibilidad del neumático con la llanta		X	
11.- Equipado con neumáticos de nieve, estos son inadecuados		X	
11.1.- No dispone de etiqueta de advertencia de velocidad máxima	X		
12.- Inexistencia de dibujo en la banda de rodadura		X	
13.- Interferencia del neumático con otras partes del vehículo		X	



MANUAL DE PROCEDIMIENTO DE INSPECCIÓN DE LAS ESTACIONES I.T.V.

Versión 7.7.1

SECCION II: VEHÍCULOS DE DOS RUEDAS, TRES RUEDAS, CUADRICICLOS Y QUADS

8.4 Suspensión

a.- ESPECIFICACIONES GENERALES

Los vehículos de motor deben disponer de un sistema de suspensión elástica que facilite la adherencia y la estabilidad durante la marcha.

b.- MÉTODO

Mediante inspección visual, se comprobará, en su caso, el estado y la fijación de los diferentes componentes de la suspensión, resortes, topes, amortiguadores, barras de torsión y estabilizadoras, articulaciones, tirantes, brazos y rótulas que incorpore el vehículo, prestando especial atención a:

- La operatividad de la suspensión.
- El estado de las fijaciones al chasis y holguras.
- La presencia de fisuras.
- La existencia de reparaciones mediante soldadura.
- La presencia de daños o deformaciones.
- Los síntomas de corrosión.
- El desgaste o juego excesivo.
- La existencia de amortiguadores.
- La existencia de fugas de aceite.
- El estado de las articulaciones de goma, casquillos, silentblock, abrazaderas, etc.

c.- REGLAMENTACIÓN DE REFERENCIA

General: Reglamento General de Vehículos, Art.12.7.

Particular: Ninguna.



MANUAL DE PROCEDIMIENTO DE INSPECCIÓN DE LAS ESTACIONES I.T.V.

Versión 7.7.1

SECCION II: VEHÍCULOS DE DOS RUEDAS, TRES RUEDAS, CUADRICICLOS Y QUADS

d.- INTERPRETACIÓN DE DEFECTOS

	Calificación		
	DL	DG	DMG
1.- La suspensión no es operativa		X	
2.- Rotura o inexistencia de tope de suspensión		X	
3.- Estado/fijación defectuoso de muelle/s		X	
4.- Estado/fijación defectuoso de amortiguador/es o ausencia de alguno de ellos		X	
5.- Pérdida de aceite u otro fluido sin goteo continuo	X		
6.- Pérdida de aceite u otro fluido con goteo continuo		X	
7.- Estado/fijación defectuoso de barra de torsión		X	
8.- Estado/fijación defectuoso de barra estabilizadora		X	
9.- Estado/fijación defectuoso de tirante de reacción		X	
10.- Estado/fijación defectuoso de brazo oscilante		X	
11.- Holgura de rótulas de suspensión		X	
12.- Guardapolvos muy deteriorado	X		
12.1 Guardapolvo roto o inexistente		X	
16.- Existencia de soldaduras de reparación defectuosas		X	



MANUAL DE PROCEDIMIENTO DE INSPECCIÓN DE LAS ESTACIONES I.T.V.

Versión 7.7.1

SECCION II: VEHÍCULOS DE DOS RUEDAS, TRES RUEDAS, CUADRICICLOS Y QUADS

9. Motor y Transmisión

9.1 Estado general del motor

a.- ESPECIFICACIONES GENERALES

Los vehículos de motor deberán cumplir lo establecido en las disposiciones sobre antiparasitado y contaminación electromagnética, de acuerdo con la reglamentación aplicable.

b.- MÉTODO

Mediante inspección visual se comprobará:

- El estado del motor, con atención especial a pérdidas de aceite.
- Los anclajes del motor con especial atención a efectos de oxidación, corrosión, grietas, etc.
- Que el aspecto del cableado del circuito de encendido presenta características antiparasitarias.
- La instalación eléctrica: estado del cableado con especial atención a encintado, fijaciones, aislamientos y proximidad a puntos calientes o en movimiento.
- La batería: fijación al bastidor, ausencia de fugas de electrolito y estado de los bornes y conexiones.

c.- REGLAMENTACIÓN DE REFERENCIA

General: Reglamento General de Vehículos, Art.11.19.

Particular: Directiva 89/336/CEE.

Directiva 97/24/CE, capítulos 5 y 8.

Reglamento CEPE/ONU 10 R.

O. M. 10/07/84.

O. M. 27/12/85.

O. M. 28/12/93.

Reglamento (UE) 44/2014 Anexo VII



MANUAL DE PROCEDIMIENTO DE INSPECCIÓN DE LAS ESTACIONES I.T.V.

Versión 7.7.1

SECCION II: VEHÍCULOS DE DOS RUEDAS, TRES RUEDAS, CUADRICICLOS Y QUADS

d.- INTERPRETACIÓN DE DEFECTOS

	Calificación		
	DL	DG	DMG
1.- Pérdidas de aceite sin goteo	X		
2.- Pérdidas de aceite con goteo		X	
3.- Defectos de estado en los anclajes	X		
3.1.- Si existe riesgo de desprendimiento		X	
4.- Cableado sin aspecto de características antiparasitarias	X		
5.- Defectos en la instalación eléctrica	X		
5.1.- Si existe riesgo de cortocircuito		X	
6.- Defectos en la batería	X		
6.1.- Si existe riesgo de desprendimiento		X	



MANUAL DE PROCEDIMIENTO DE INSPECCIÓN DE LAS ESTACIONES I.T.V.

Versión 7.7.1

SECCION II: VEHÍCULOS DE DOS RUEDAS, TRES RUEDAS, CUADRICICLOS Y QUADS

9.2 Sistema de alimentación

a.- ESPECIFICACIONES GENERALES

Los órganos motores, y en particular, los depósitos, tubos y piezas que hayan de contener materias inflamables deben estar contruidos, instalados y protegidos de manera que no constituyan causa de peligro y se reduzca al máximo el riesgo de incendio o explosión.

b.- MÉTODO

Mediante inspección visual se comprobará:

- El estado del depósito y de las conducciones del combustible, con especial atención a fugas, efectos de oxidación o corrosión y presencia de grietas.
- La fijación del depósito y de las conducciones del combustible.
- Que no existe una proximidad excesiva entre los elementos que contienen combustible, las zonas calientes del vehículo y las conexiones eléctricas.
- Que no existan pérdidas de combustible.

c.- REGLAMENTACIÓN DE REFERENCIA

General: Reglamento General de Vehículos, Art.11.10.

Particular: Directiva 97/24/CE, capítulo 6.

Reglamento (UE) 44/2014 Anexo IX

d.- INTERPRETACIÓN DE DEFECTOS

	Calificación		
	DL	DG	DMG
1.- Defectos de estado del depósito o de los conductos de combustible		X	
2.- Defectos en la fijación del depósito o de las conducciones del combustible al bastidor		X	
3.- Proximidad excesiva entre los elementos que contienen combustible y las zonas calientes del vehículo o las conexiones eléctricas		X	
3.1.-Con riesgo de ignición			X
4.- Pérdida de combustible		X	
4.1.- Sobre conexiones eléctricas o partes calientes			X



MANUAL DE PROCEDIMIENTO DE INSPECCIÓN DE LAS ESTACIONES I.T.V.

Versión 7.7.1

SECCION II: VEHÍCULOS DE DOS RUEDAS, TRES RUEDAS, CUADRICICLOS Y QUADS

9.3 Sistema de escape

a.- ESPECIFICACIONES GENERALES

Ninguna.

b.- MÉTODO

Con el motor en marcha y mediante inspección visual se comprobará:

- El estado del tubo de escape y del silenciador, con especial atención a fugas, efectos de oxidación o corrosión y presencia de grietas o perforaciones.
- La fijación del tubo de escape y silenciador al bastidor.
- La existencia de modificaciones, sustituciones o eliminación de algún componente en el sistema, no permitidas por la reglamentación vigente.

c.- REGLAMENTACIÓN DE REFERENCIA

General: Reglamento General de Vehículos, Art. 11.19.

Particular: Directiva 78/1015/CEE.

Directiva 97/24/CE, capítulo 9.

Reglamento CEPE/ONU 41 R.

Reglamento CEPE/ONU 9 R.

Reglamento CEPE/ONU 63 R

d.- INTERPRETACIÓN DE DEFECTOS

	Calificación		
	DL	DG	DMG
1.- Defectos de estado del sistema de escape	X		
1.1.- Si existen roturas o perforaciones		X	
2.- Defectos en la sujeción del sistema de escape al bastidor	X		
2.1.- Si existe riesgo de desprendimiento		X	
3.- Modificaciones, sustituciones o eliminación de algún componente del sistema de escape, no autorizadas		X	



MANUAL DE PROCEDIMIENTO DE INSPECCIÓN DE LAS ESTACIONES I.T.V.

Versión 7.7.1

SECCION II: VEHÍCULOS DE DOS RUEDAS, TRES RUEDAS, CUADRICICLOS Y QUADS

9.4 Transmisión

a.- ESPECIFICACIONES GENERALES

Ninguna.

b.- MÉTODO

Mediante inspección visual, o en el caso de los cuatriciclos disponiendo el vehículo en el foso o elevador y a ser posible utilizando un detector de holguras, se comprobará:

- La estanqueidad de los cárteres de la transmisión.
- El estado de los guardapolvos, si existen.
- El estado de las protecciones de los elementos de la transmisión, si existen.
- El estado de los elementos de la transmisión.
- Los anclajes de la transmisión al bastidor, con especial atención a efectos de oxidación o corrosión y presencia de grietas.

c.- REGLAMENTACIÓN DE REFERENCIA

Ninguna General ni Particular.

d.- INTERPRETACIÓN DE DEFECTOS

	Calificación		
	DL	DG	DMG
1.-Defectos en la estanqueidad de los cárteres de la transmisión	X		
1.1.-Con goteo continuo		X	
2.- Defectos de estado de los guardapolvos	X		
3.- En su caso, defectos de estado de las protecciones de los elementos de la transmisión		X	
4.- Defectos de estado en los elementos de transmisión		X	
5.- Defectos en los anclajes de la transmisión al bastidor	X		
5.1.- Con riesgo de rotura		X	



MANUAL DE PROCEDIMIENTO DE INSPECCIÓN DE LAS ESTACIONES I.T.V.

Versión 7.7.1

SECCION II: VEHÍCULOS DE DOS RUEDAS, TRES RUEDAS, CUADRICICLOS Y QUADS

10. Otros

10.5 Limitación de velocidad

a.- ESPECIFICACIONES GENERALES

A todo ciclomotor de 2 ruedas se le medirá la velocidad, comprobando que no pueda superar el valor límite establecido en el método.

La medición de la velocidad del vehículo se hará conforme al método de medición que se describe a continuación.

b.- MÉTODO

Se medirá la velocidad lineal de la rueda tractora del vehículo utilizando un banco de rodillos libres o un banco de rodillos con absorción de potencia capaz de reproducir la curva de absorción de potencia de la Directiva 97/24/CE cap.5.

Condiciones del banco de rodillos libres:

- Diámetro mínimo de los rodillos:
 - Banco de doble rodillo: 100 mm.
 - Banco de un solo rodillo: 300 mm.
- Resistencia al giro máxima admisible: 0,1 N.m.
- Momento de inercia máximo del conjunto de rodillos: 1 kg.m².

Condiciones del vehículo:

- En los ensayos que se realicen se utilizará el combustible comercial que lleve el vehículo.
- Se comprobará que el motor esté caliente y en condiciones mecánicas adecuadas, comprobables visualmente.
- Se comprobará que el neumático de la rueda tractora no tenga una presión de inflado anormalmente baja.

Procedimiento de ensayo:

Una vez posicionado el ciclomotor en el banco, con el conductor sentado en el asiento y mantenido al ralentí:

- Se accionará el acelerador hasta su posición máxima y se mantendrá, como máximo, durante un minuto. En cualquier caso, el ensayo finalizará si durante el proceso se supera en 5 km/h el valor límite establecido.
- Se considerará que la velocidad del ciclomotor es el valor máximo de velocidad medido durante dicho intervalo.
- En el caso de que no se consiga estabilizar la velocidad transcurrido un minuto, se tomará como valor de velocidad el valor máximo obtenido en los últimos 10 segundos de medición.

Valores límite:



MANUAL DE PROCEDIMIENTO DE INSPECCIÓN DE LAS ESTACIONES I.T.V.

Versión 7.7.1

SECCION II: VEHÍCULOS DE DOS RUEDAS, TRES RUEDAS, CUADRICICLOS Y QUADS

Ciclomotores con caja de cambio automática:

La velocidad máxima registrada no deberá ser superior a la siguiente:

- En caso de realizar el ensayo en banco de rodillos libres: 60 km/h (-0 km/h, +2 km/h).
- En caso de realizar el ensayo en banco con absorción de potencia según Directiva 97/24/CE: 50 km/h (-0 km/h, +2 km/h).

Ciclomotores con caja de cambio manual:

La velocidad máxima registrada no deberá ser superior a la siguiente:

- En caso de realizar el ensayo en banco de rodillos libres: 64 km/h (-0 km/h, +2 km/h).
- En caso de realizar el ensayo en banco con absorción de potencia según Directiva 97/24/CE: 47 km/h (-0 km/h, +2 km/h).

Variaciones sobre el método:

Las estaciones ITV podrán aplicar variaciones sobre el método descrito, cuando así lo autorice el órgano competente de la Comunidad Autónoma, previa validación del procedimiento por ensayos de un laboratorio acreditado para la Directiva 95/1/CE y memoria técnica de una entidad de reconocida solvencia en la que se justifique que la precisión es similar a la del método anterior.

c.- REGLAMENTACIÓN DE REFERENCIA

- General: Reglamento General de Vehículos, anexo II
Particular: Directiva 95/1/CE, anexo I
Reglamento (UE) 3/2014 Anexo XVI y XVIII

d.- INTERPRETACIÓN DE DEFECTOS

	Calificación		
	DL	DG	DMG
8.- Condiciones del vehículo inadecuadas para el ensayo		X	
9.- La velocidad del vehículo supera el valor límite máximo admisible		X	



MANUAL DE PROCEDIMIENTO DE INSPECCIÓN DE LAS ESTACIONES I.T.V.

Versión 7.7.1

SECCION II: VEHÍCULOS DE DOS RUEDAS, TRES RUEDAS, CUADRICICLOS Y QUADS

10.6 Reformas no autorizadas

a.- **ESPECIFICACIONES GENERALES**

Se entiende por reforma de vehículo: Toda modificación, sustitución, actuación, incorporación o supresión efectuada en un vehículo después de su matriculación y en remolques ligeros después de ser autorizados a circular, que o bien cambia alguna de las características del mismo, o es susceptible de alterar los requisitos reglamentariamente aplicables contenidos en el Real Decreto 2028/1986, de 6 de junio, salvo excepciones contempladas en el Manual de reformas. Este término incluye cualquier actuación que implique alguna modificación de los datos que figuran en la tarjeta ITV del vehículo.

En los ciclomotores de dos ruedas y motocicletas de dos ruedas cuya cilindrada sea inferior o igual a 125 cm³ y potencia inferior a 11kW, matriculados a partir del 17/06/03, las piezas o componentes referenciados a continuación deberán ir marcados de manera duradera e indeleble con números de código y los símbolos de identificación atribuidos por el fabricante del vehículo o el de las piezas y componentes.

El marcado podrá estar efectuado mediante una etiqueta, siempre que esta no pierda legibilidad durante la utilización normal y no se despegue sin destruirse.

Las piezas y componentes son las siguientes:

1. Silencioso de admisión (filtro de aire)
2. Carburador o dispositivo equivalente
3. Tubo de admisión
4. Cilindro
5. Culata
6. Carter del cigüeñal
7. Tubo o tubos de escape
8. Silencioso
9. Elementos activos de la transmisión (piñón o polea delantera)
10. Elementos pasivos de la transmisión (piñón o polea trasera)
11. Dispositivos eléctricos o electrónicos

Todos los números del código o símbolos que identifican estos elementos estarán recogidos en la placa de control de antimanipulación. Esta estará fijada al vehículo de manera permanente (podrá ser adhesiva, pero no podrá despegarse sin que se rompa).

En el caso del silencioso de sustitución no de origen, deberá figurar los números del código o los símbolos de las entidades técnicas en una etiqueta adhesiva (no podrá despegarse sin ser destruida), y será suministrada con el componente para fijarla al lado de la placa de control.

Todas las piezas o componentes no de origen deben estar marcados.

A los vehículos homologados por el Reglamento (UE) nº 168/2013 no le es de aplicación obligatoria la instalación de la placa antimanipulación.

Si es necesaria la placa con los requisitos especiales relativos al marcado del vehículo en la placa reglamentaria por lo que respecta a la potencia máxima, la velocidad máxima por construcción del vehículo y el nivel sonoro del vehículo parado.



MANUAL DE PROCEDIMIENTO DE INSPECCIÓN DE LAS ESTACIONES I.T.V.

Versión 7.7.1

SECCION II: VEHÍCULOS DE DOS RUEDAS, TRES RUEDAS, CUADRICICLOS Y QUADS

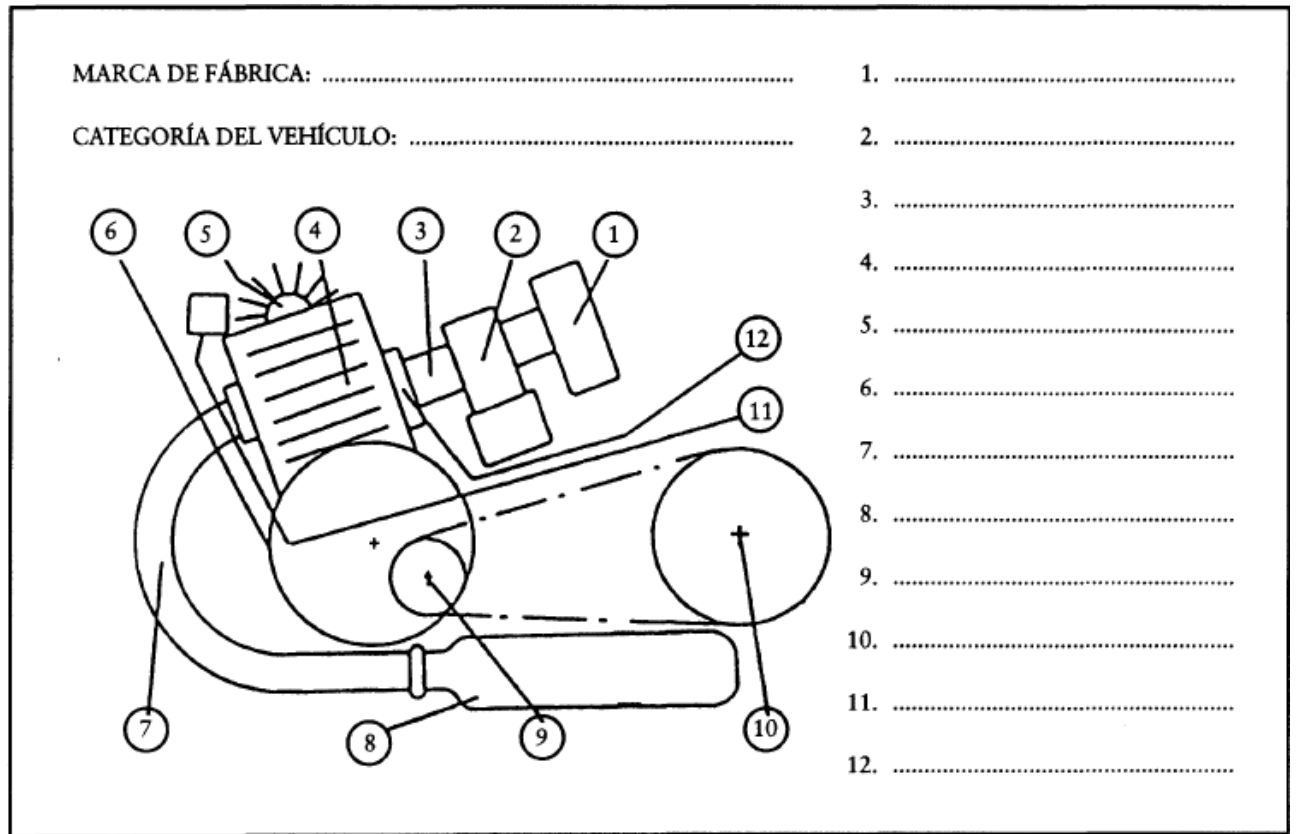


Figura 1. Placa de control de antimanipulación.

b.- MÉTODO

Se comprobará si se han efectuado reformas en el vehículo sin la anotación en tarjeta ITV.

En caso de una reforma anotada se comprobará que no se hayan realizado manipulaciones posteriores a la anotación en la TITV sobre el elemento reformado.

Se comprobará, en su caso:

- La existencia y legibilidad de la placa de control antimanipulación.
- El marcado de las piezas listadas en la placa de control antimanipulación.

c.- REGLAMENTACIÓN DE REFERENCIA

General: Reglamento General de Vehículos, Art. 6 y 7

Particular: Real Decreto 866/2010

Directiva 97/24 cap. 7



MANUAL DE PROCEDIMIENTO DE INSPECCIÓN DE LAS ESTACIONES I.T.V.

Versión 7.7.1

SECCION II: VEHÍCULOS DE DOS RUEDAS, TRES RUEDAS, CUADRICICLOS Y QUADS

d.- INTERPRETACIÓN DE DEFECTOS

	Calificación		
	DL	DG	DMG
1.- Reforma realizada sin autorización		X	
2.- En su caso, inexistencia o ilegibilidad de la placa de control de antimanipulación	X		
3.- En su caso, existencia de alguna irregularidad de marcado	X		



MANUAL DE PROCEDIMIENTO DE INSPECCIÓN DE LAS ESTACIONES I.T.V.

Versión 7.7.1

SECCION III: INSPECCIONES DE VEHÍCULOS AGRÍCOLAS

SECCION III: VEHÍCULOS AGRICOLAS



**MINISTERIO
DE INDUSTRIA
Y TURISMO**

Fecha de entrada en vigor:
08/05/2024

**Página 326
Sección III**

MANUAL DE PROCEDIMIENTO DE INSPECCIÓN DE LAS ESTACIONES I.T.V.

Versión 7.7.1

SECCION III: INSPECCIONES DE VEHÍCULOS AGRÍCOLAS

1. Identificación

1.1 Documentación

a.- ESPECIFICACIONES GENERALES

Se debe garantizar que el vehículo a inspeccionar sea identificado para evitar, en todo momento, confusión con relación a su identidad.

La documentación a presentar será:

- El permiso de circulación.
- La tarjeta I.T.V.

En caso de no aportar el permiso de circulación, se admitirá alguno de estos tres documentos:

- Fotocopia debidamente cotejada del permiso de circulación.
- Nota simple de antecedentes emitida por la Jefatura Provincial de Tráfico.
- Consulta en el Registro de la Jefatura Central de Tráfico

b.- MÉTODO

Mediante inspección visual se comprobará la coincidencia de los datos de identificación reflejados en la documentación presentada con el vehículo a inspeccionar, esto es, su número de bastidor y su número de matrícula, y en su caso, su marca y denominación comercial.

c.- REGLAMENTACIÓN DE REFERENCIA

General: Reglamento General de Vehículos, Art.10.

d.- INTERPRETACIÓN DE DEFECTOS

	Calificación		
	DL	DG	DMG
1.- No coincidencia de algún dato de identificación de la documentación presentada con el vehículo		X	



MANUAL DE PROCEDIMIENTO DE INSPECCIÓN DE LAS ESTACIONES I.T.V.

Versión 7.7.1

SECCION III: INSPECCIONES DE VEHÍCULOS AGRÍCOLAS

1.2 Número de bastidor

a.- ESPECIFICACIONES GENERALES

Todo vehículo, a efectos de identificación, deberá llevar un número de identificación grabado, troquelado o inscrito de forma indeleble en el bastidor, estructura autoportante o cualquier otra estructura análoga.

Excepcionalmente, si el acceso al número de bastidor requiere el uso de herramientas, se podrá comprobar el número de bastidor en la placa del fabricante o a través de OBD.

b.- MÉTODO

Mediante inspección visual del nº de bastidor del vehículo se comprobará:

- Su existencia.
- Su estado (ilegible, manipulación aparente, etc.).
- La coincidencia con el número que figura en la documentación.

c.- REGLAMENTACIÓN DE REFERENCIA

General: Reglamento General de Vehículos, Arts.8 y 10

Particular: Ninguna.

d.- INTERPRETACIÓN DE DEFECTOS

	Calificación		
	DL	DG	DMG
1.- Inexistencia		X	
2.- Defectos de estado		X	
3.- No coincide con el que figura en la documentación		X	



MANUAL DE PROCEDIMIENTO DE INSPECCIÓN DE LAS ESTACIONES I.T.V.

Versión 7.7.1

SECCION III: INSPECCIONES DE VEHÍCULOS AGRÍCOLAS

1.3 Placas de matrícula

a.- ESPECIFICACIONES GENERALES

Las placas de matrícula deben pertenecer a tipos previamente homologados.

b.- MÉTODO

Mediante inspección visual se comprobará:

- Su existencia y número según lo reglamentado.
- Su estado: legibilidad.
- La coincidencia con el número de matrícula que figura en la documentación.
- Su emplazamiento y visibilidad.
- Las inscripciones reglamentarias
- La fijación.

c.- REGLAMENTACIÓN DE REFERENCIA

General: Reglamento General de Vehículos, Arts. 25, 49 y anexo XVIII.

Particular: OM 20-9-1985.

Directiva 74/151/CEE, Anexo II.

d.- INTERPRETACIÓN DE DEFECTOS

	Calificación		
	DL	DG	DMG
1.- Inexistencia o nº de placas no reglamentario *		X	
2.- Defectos de estado	X		
2.1.- Si impiden la legibilidad		X	
3.- Ocultación total o parcial de la placa de matrícula		X	
4.- Placas no reglamentarias		X	
5.- Emplazamiento no reglamentario		X	
6.- Placas con adornos, signos o caracteres no reglamentarios		X	
7.- Fijación defectuosa	X		
7.1.- Si existe riesgo de desprendimiento		X	
8.- No coincidencia con el número que figura en la documentación		X	

* No se considerará defecto la existencia de placa delantera en los vehículos no obligados a llevarla



MANUAL DE PROCEDIMIENTO DE INSPECCIÓN DE LAS ESTACIONES I.T.V.

Versión 7.7.1

SECCION III: INSPECCIONES DE VEHÍCULOS AGRÍCOLAS

2. Acondicionamiento Exterior, Carrocería y Chasis

2.1 NO APLICABLE

2.2 Carrocería y chasis

a.- ESPECIFICACIONES GENERALES

Los vehículos deben estar contruidos y equipados de forma que no tengan en su exterior, adornos u otros objetos con aristas salientes que presenten peligro para sus ocupantes o para los demás usuarios de la vía pública. En concreto, los órganos mecánicos y su equipo complementario, así como las cabinas o estructuras de protección en el caso de los tractores, deben estar contruidos y protegidos de manera que durante su funcionamiento y utilización no constituyan peligro para las personas, aun cuando el vehículo esté detenido. Por tanto, la carrocería debe estar libre de defectos que puedan afectar a la integridad del vehículo o a la seguridad de las personas.

La Orden de 27/07/79 del Ministerio de Agricultura obliga a dotar a los tractores agrícolas de estructuras de protección contra el vuelco (ROPS) homologadas a partir de unas determinadas fechas dependiendo del grupo y subgrupo de los tractores. Las diversas fechas de obligatoriedad están recogidas en la Resolución de 21/03/97 de la Dirección General de Producciones y Mercados Agrícolas que actualiza el anexo 1 de la citada Orden. En cuanto a los tractores inscritos o matriculados con anterioridad a las fechas citadas, pueden llevar estructuras de protección no homologadas.

En cumplimiento de las Instrucciones para la instalación de estructuras de protección en los tractores agrícolas con el fin de cumplir el Real Decreto 1215/1997, de 18 de julio, por el que se establecen las disposiciones mínimas de seguridad y salud para la utilización por los trabajadores de los equipos de trabajo (COMISIÓN NACIONAL DE SEGURIDAD Y SALUD EN EL TRABAJO), cuando un tractor vaya equipado con una estructura de protección contra el vuelco ROPS no homologada según reglamentación española o de la U.E., deberá comprobarse exclusivamente si la citada estructura de protección no afecta negativamente a las funciones de seguridad del vehículo o del conductor.

Tabla 1.- Resumen de posibilidades de instalación de estructuras de protección contra el vuelco ROPS.

Fecha matriculación	Estructura de protección contra el vuelco ROPS	
	Obligatoria	Homologada
≤ 11/12/79	NO	NO (a)
11/12/79 < FM ≤ FR	NO	NO (a)
FM > FR	SI	SI

FM = Fecha Matriculación

FR = Fecha de obligatoriedad que le corresponda por grupo y subgrupo de tractor según la Tabla 2.

(a) En caso de que disponga de estructura.



MANUAL DE PROCEDIMIENTO DE INSPECCIÓN DE LAS ESTACIONES I.T.V.

Versión 7.7.1

SECCION III: INSPECCIONES DE VEHÍCULOS AGRÍCOLAS

Tabla 2.- Clasificación general de los tractores agrícolas a efectos de su obligatoriedad de equipamiento con estructuras de protección contra el vuelco homologadas ROPS

Grupos y subgrupos			Fechas de obligatoriedad
De ruedas	Típicos	1.1 Ligeros	11.12.1984
		1.2 Medios	11.12.1980
		1.3 Pesados	11.12.1982
	Articulados (no estrechos)	2.1 Ligeros	11.12.1984
		2.2 Medios	11.12.1980
		2.3 Pesados	11.12.1982
	Estrechos (1)	3.1 Ligeros rígidos	01.07.1993 (nuevas matriculaciones)*
		3.2 Medios rígidos	
		3.3 Ligeros articulados	
		3.4 Medios articulados	
	Forestales y arrastradores forestales	4.0 Extraligeros	Fecha a determinar
		4.1 Ligeros	11.12.1984
		4.2 Medios	11.12.1980
		4.3 Pesados	11.12.1982
Zancudos (2)	5.	Fecha a determinar	
Portadores y otros de estructura especial no preclasificados	X. Incorporables a alguno de los subgrupos anteriores	Las de los subgrupos correspondientes	
	9. No incorporables	Exentos de obligatoriedad	
De cadenas	Típicos	6.1 Ligeros	01.01.2011
		6.2 Medios	11.12.1983
		6.3 Pesados	11.12.1982
	De pantanos y otros de estructura especial no preclasificados	Y. Incorporables a alguno de los subgrupos anteriores	Las de los subgrupos correspondientes
		9. No incorporables	Exentos de obligatoriedad

(1) Se incluyen en este grupo los de vía mínima, del eje de ruedas motrices, inferior a 1.150 mm.

(2) Se incluyen en este grupo los de altura libre máxima superior a 1.000 mm.

* La Orden de 10/06/93 exime de llevar estructuras de protección homologadas a los tractores estrechos fabricados con anterioridad al 1 de julio de 1993. La relación de las unidades de tractores estrechos con exención se encuentra en la página web del Ministerio de Agricultura, Alimentación y Medioambiente .(<http://www.marm.es/es/agricultura/temas/medios-de-produccion/maquinaria-agricola/exenciones-de-uso-de-estructuras-a-tractores-estrechos/>)



MANUAL DE PROCEDIMIENTO DE INSPECCIÓN DE LAS ESTACIONES I.T.V.

Versión 7.7.1

SECCION III: INSPECCIONES DE VEHÍCULOS AGRÍCOLAS

En el grupo 0 quedan clasificados, con excepción de los 4.0, todos los restantes tractores extraligeros que quedan exentos de obligatoriedad de equipamiento con estructura de protección homologada cualquiera que sea su sistema de rodaje y tipo de diseño.

Sobre la masa de los tractores, a los efectos del cuadro anterior, se consideran tractores:

TIPO	MASA
Extraligeros	< 600 Kg.
Ligeros	de 600 a 1500 Kg.
Medios	de 1500 a 6000 Kg.
Pesados	≥ a 6000 Kg.

En todo caso, la masa determinante de la clasificación de un tractor será la que tenga cuando se encuentre con todos sus depósitos llenos y con el equipo de la versión u opción de mayor masa, pero sin lastrado ni equipos discrecionales, sin conductor y desprovisto de bastidor o cabina.

b.- MÉTODO

Mediante inspección visual se comprobará:

- El estado general de la estructura de la carrocería prestando especial atención a los efectos de oxidación o corrosión. Esta última se podrá verificar mediante presión en el lugar afectado para evaluar su importancia.
- En su caso, el acoplamiento de la carrocería al chasis.
- En su caso, el estado general de los largueros y travesaños. Los largueros no pueden presentar taladros en las alas (salvo los previstos en origen por el fabricante del autobastidor), ni desperfectos mecánicos ni síntomas de corrosión.
- En su caso, el sistema de abatimiento de las estructuras de protección basculantes.
- La inexistencia de aristas vivas o cortantes que puedan causar lesiones a los usuarios de la vía pública.
- La existencia del tapón del depósito de carburante. Si puede abrirse accidentalmente.
- El juego entre el neumático y el paso de rueda u otras partes del vehículo.
- El estado del carenado.
- La existencia de la estructura de protección cuando sea obligatoria y cuando sea posible la comprobación con la placa del constructor.
- Estructura de protección contra el vuelco (ROPS):
 - El estado de los anclajes.
 - La existencia de todos los tornillos.
 - Las manipulaciones o modificaciones de la estructura de protección contra el vuelco ROPS.
 - Las posibles deformaciones de la estructura de protección contra el vuelco ROPS por vuelco.
 - Los posibles debilitamientos de la resistencia de la estructura de protección contra el vuelco ROPS.



MANUAL DE PROCEDIMIENTO DE INSPECCIÓN DE LAS ESTACIONES I.T.V.

Versión 7.7.1

SECCION III: INSPECCIONES DE VEHÍCULOS AGRÍCOLAS

- Los acortamientos de la altura de la estructura de protección contra el vuelco ROPS.
- Que no haya más de una estructura de protección contra el vuelco (ROPS), salvo que se trate de una estructura de protección contra la caída de objetos (FOPS) y/o de una estructura de protección de los conductores (OPS) y que haya sido legalizada conforme al Manual de Reformas de Vehículos.
- En cumplimiento del Real Decreto 1215/1997, de 18 de julio, cuando un tractor vaya equipado con una estructura de protección contra el vuelco ROPS no homologada según reglamentación española o de la U.E., deberá comprobarse exclusivamente que no afecta negativamente a:
 - retrovisores,
 - campo de visión,
 - asiento del conductor,
 - instalación de los dispositivos de alumbrado y señalización,
 - acceso del conductor,
 - parabrisas y otros vidrios.
- Que ninguna estructura de protección afecta negativamente a la seguridad del vehículo o del conductor según las afecciones indicadas en el guion anterior.
- Eventuales pérdidas de fluidos en equipos auxiliares de accionamiento hidráulico

Tendrá la consideración de estructura de protección contra el vuelco ROPS cualquier estructura de protección distinta de las estructuras FOPS y OPS.

c.- REGLAMENTACIÓN DE REFERENCIA

- General: Reglamento General de Vehículos, Arts.11.9 y 12.1.
Orden Ministerial 27/07/79.
Real Decreto 1013/2009.
Resoluciones de 15/01/81, 09/12/81, 21/03/97, completadas por O.M. 28/01/81.
Orden Ministerial 10/06/93.
Instrucciones para la instalación de estructuras de protección en los tractores agrícolas con el fin de cumplir el Real Decreto 1215/1997, de 18 de julio, por el que se establecen las disposiciones mínimas de seguridad y salud para la utilización por los trabajadores de los equipos de trabajo (COMISIÓN NACIONAL DE SEGURIDAD Y SALUD EN EL TRABAJO).
- Particular: Directiva 89/173/CEE, Anexo II.
Directiva 77/536/CEE.
Directiva 79/622/CEE.
Directiva 86/298/CEE.
Directiva 87/402/CEE.



MANUAL DE PROCEDIMIENTO DE INSPECCIÓN DE LAS ESTACIONES I.T.V.

Versión 7.7.1

SECCION III: INSPECCIONES DE VEHÍCULOS AGRÍCOLAS

d.- INTERPRETACIÓN DE DEFECTOS

	Calificación		
	DL	DG	DMG
1.- Defectos de estado (óxidos, perforaciones, desperfectos, etc.)	X		
Quando estos defectos son de especial gravedad y afectan a:			
1.1 Los amarres de la cabina o carrocería al chasis		X	(X)
1.2 Las articulaciones de las estructuras de protección basculantes		X	(X)
1.3 Los largueros y travesaños		X	(X)
3.- Existencia de aristas vivas o cortantes		X	
4.- Inexistencia del tapón del depósito de combustible o posibilidad de apertura accidental		X	
5.- Interferencia entre neumático y paso de rueda u otras partes del vehículo		X	
10.- Pérdidas de fluido en equipos auxiliares de accionamiento hidráulico	X		
10.1 Con goteo continuo		X	
11.- Defectos de estado del carenado	X		
12.- Inexistencia de la estructura de protección contra el vuelco ROPS_ siendo obligatoria		X	
13.- Estructura de protección manipulada o anclajes defectuosos	X		
Si existe riesgo de desprendimiento		X	
14.- Deformaciones apreciables de la estructura		X	
15.- Existencia de más de una estructura de protección contra el vuelco ROPS, en vehículos obligados a llevar dicha estructura.		X	
16.- Alguna estructura de protección afecta a la seguridad del vehículo o del conductor		X	
17.- Inexistencia de la identificación de la estructura contra el vuelco ROPS	X		
18.- Existencia de estructura de protección contra la caída de objetos FOPS y/o de protección contra la perforación de objetos OPS en tractores con estructura de protección contra el vuelco ROPS de dos postes		X	



MANUAL DE PROCEDIMIENTO DE INSPECCIÓN DE LAS ESTACIONES I.T.V.

Versión 7.7.1

SECCION III: INSPECCIONES DE VEHÍCULOS AGRÍCOLAS

2.3 Dispositivos de acoplamiento

a.- ESPECIFICACIONES GENERALES

Los enganches o acoplamientos de remolque deberán cumplir con los requisitos técnicos especificados en la normativa vigente y ofrecer la seguridad adecuada. Para ello deberán estar bien fijados a la estructura de los vehículos y no presentar abolladuras, fisuras, corrosiones, sobrecalentamientos en las barras del acoplamiento o en las zonas de unión al chasis que puedan poner en peligro su integridad o bien comprometer la unión entre enganche y chasis o entre los vehículos acoplados. Los elementos de acoplamiento no deben interferir con ningún órgano del vehículo tractor o remolcado.

Los dispositivos de acoplamiento de los tractores (agrícolas o forestales) deben estar homologados según la Directiva 89/173/CEE desde el 10/10/2003 para las nuevas matriculaciones (Orden CTE/2780/2003, BOE nº 244 de 11/10/2003).

b.- MÉTODO

ediante inspección visual se comprobará:

- El estado general de los dispositivos (abolladuras, corrosiones, manipulaciones, etc.)
- La fijación de los dispositivos.
- La adecuación: posibles interferencias entre el dispositivo de acoplamiento y algún elemento del tractor o remolque.

c.- REGLAMENTACIÓN DE REFERENCIA

General: Reglamento General de Vehículos, Art. 13.

Particular: Directiva 89/173/CEE.

d.- INTERPRETACIÓN DE DEFECTOS

	Calificación		
	DL	DG	DMG
3.- Defectos de estado que afecten a la seguridad o manipulado		X	
5.- Fijación defectuosa con riesgo de desprendimiento		X	(X)
8- No es adecuado .		X	



MANUAL DE PROCEDIMIENTO DE INSPECCIÓN DE LAS ESTACIONES I.T.V.

Versión 7.7.1

SECCION III: INSPECCIONES DE VEHÍCULOS AGRÍCOLAS

2.4 Guardabarros y dispositivos antiproyección

a.- ESPECIFICACIONES GENERALES

Los vehículos agrícolas están exentos de instalar guardabarros y dispositivos antiproyección si son incompatibles con su utilización, pero en caso de llevarlos, deberán estar en buen estado, no presentar aristas cortantes y estar sujetos de forma conveniente.

b.- MÉTODO

Mediante inspección visual, en el caso de que el vehículo incorpore guardabarros, se comprobará:

- La fijación.
- El estado general.

c.- REGLAMENTACIÓN DE REFERENCIA

General: Reglamento General de Vehículos, Art. 12.6.

Particular: Directiva 89/173/CEE, Anexo II.

d.- INTERPRETACIÓN DE DEFECTOS

	Calificación		
	DL	DG	DMG
2.- Fijación defectuosa de guardabarros con riesgo de desprendimiento		X	
3.- Defectos de estado de guardabarros que impidan su función	X		
5.- Fijación defectuosa de dispositivos antiproyección con riesgo de desprendimiento		X	
6.- Defectos de estado de dispositivos antiproyección que impidan su función	X		



MANUAL DE PROCEDIMIENTO DE INSPECCIÓN DE LAS ESTACIONES I.T.V.

Versión 7.7.1

SECCION III: INSPECCIONES DE VEHÍCULOS AGRÍCOLAS

2.5 Limpia y lavaparabrisas

a.- ESPECIFICACIONES GENERALES

Si el vehículo está provisto de un parabrisas de dimensiones y forma tales que el conductor, desde su puesto de conducción, no pueda ver normalmente la vía hacia delante más que a través de los elementos transparentes de dicho parabrisas, deberá estar provisto de limpiaparabrisas (excepto vehículos matriculados antes del 01/01/74).

b.- MÉTODO

Mediante inspección visual se comprobará:

- La existencia de los dispositivos de limpiaparabrisas.
- Su correcto funcionamiento.
- La superficie barrida.
- El estado de las escobillas.
- En caso de que exista, el funcionamiento del lavaparabrisas.

c.- REGLAMENTACIÓN DE REFERENCIA

General: Reglamento General de Vehículos, Art. 11.4.

Particular: Ninguna.

d.- INTERPRETACIÓN DE DEFECTOS

	Calificación		
	DL	DG	DMG
1.- Inexistencia limpiaparabrisas		X	
2.- El limpiaparabrisas no funciona	X		
3.- Lavaparabrisas no funciona adecuadamente	X		
4.- Superficie insuficiente barrida por el limpiaparabrisas	X		
5.- Escobillas defectuosas	X		
6.- Inexistencia de las escobillas		X	



MANUAL DE PROCEDIMIENTO DE INSPECCIÓN DE LAS ESTACIONES I.T.V.

Versión 7.7.1

SECCION III: INSPECCIONES DE VEHÍCULOS AGRÍCOLAS

2.6 NO APLICABLE

2.7 NO APLICABLE

2.8 Puertas y peldaños

a.- ESPECIFICACIONES GENERALES

Las puertas de los vehículos deben tener cerraduras y órganos de fijación de manera que impidan su apertura no deseada y permitan la evacuación de los ocupantes en caso de accidente.

Los peldaños o estribos y asideros deberán ofrecer la seguridad adecuada para el uso al que están destinados y estar libres de aristas cortantes y grietas o fisuras que puedan poner en peligro a las personas o dificultar su función.

b.- MÉTODO

Mediante inspección visual se comprobará:

- El funcionamiento correcto de las cerraduras que impida la apertura no deseada de las puertas.
- El estado de las bisagras de las puertas.
- En su caso, la existencia de peldaños.
- Que los peldaños de acceso mantengan su condición antideslizante.
- En su caso, el funcionamiento correcto del mecanismo de cierre del capot delantero.
- La existencia de dispositivos que permitan la apertura y el cierre de las puertas del vehículo, tanto desde el exterior como desde el interior del mismo.

c.- REGLAMENTACIÓN DE REFERENCIA

General: Reglamento General de Vehículos, Art. 12.3.

Particular: Directiva 80/720/CEE.

d.- INTERPRETACIÓN DE DEFECTOS

	Calificación		
	DL	DG	DMG
1.- Las cerraduras y órganos de fijación, no cumplen con su función	X		
2.- Bisagras defectuosas	X		
3.- Peldaños de acceso deslizantes	X		
6.- En su caso, mecanismo de cierre capot delantero defectuoso	X		
7.- Inexistencia de peldaños cuando sean obligatorios	X		
8.- Inexistencia de dispositivos que permitan la apertura y cierre de las puertas desde el interior y exterior		X	



MANUAL DE PROCEDIMIENTO DE INSPECCIÓN DE LAS ESTACIONES I.T.V.

Versión 7.7.1

SECCION III: INSPECCIONES DE VEHÍCULOS AGRÍCOLAS

2.9 Retrovisores

a.- ESPECIFICACIONES GENERALES

Los espejos retrovisores, obligatorios o no, deberán ofrecer una visión posterior adecuada y estar correctamente fijados, debiendo estar homologados para los vehículos puestos en circulación o matriculados a partir del 01/05/89.

Para los vehículos agrícolas, los campos de visión especificados en la reglamentación vigente se proveerán con el número mínimo de retrovisores obligatorios y con el número máximo de retrovisores opcionales que se indica en la tabla siguiente:

Categoría de Vehículo	Retrovisores	Retrovisores exteriores	
	interiores	Retrovisor izquierdo	Retrovisor derecho
	Clase I	Clase II	Clase II
Tractor agrícola	1 optativo (2)	1 oblig.	1 optativo
Motocultor		1 oblig.(1)	1 optativo
Tractocarro	1 optativo (2)	1 oblig.	1 optativo
Maquinaria agríc. automotriz	1 optativo (2)	1 oblig.	1 optativo
Portador	1 optativo (2)	1 oblig.	1 optativo

No es exigible cuando circulen solos o únicamente arrastren aperos

(1) Cuando dispone de cabina

b.- MÉTODO

Mediante inspección visual se comprobará:

- La existencia de los espejos retrovisores obligatorios.
- La ubicación reglamentaria de los espejos retrovisores instalados en el vehículo, según su clase.
- El estado de las superficies de retrovisión.
- La fijación.

c.- REGLAMENTACIÓN DE REFERENCIA

General: Reglamento General de Vehículos, Art. 11.2 y Anexo III.

Particular: Directiva 74/346/CEE.



MANUAL DE PROCEDIMIENTO DE INSPECCIÓN DE LAS ESTACIONES I.T.V.

Versión 7.7.1

SECCION III: INSPECCIONES DE VEHÍCULOS AGRÍCOLAS

d.- INTERPRETACIÓN DE DEFECTOS

	Calificación		
	DL	DG	DMG
1.- Inexistencia del retrovisor obligatorio		X	
2.- Ubicación no reglamentaria		X	
3.- Deterioro de las superficies que dificulten la retrovisión , si es obligatorio		X	
3.1.- Si es opcional	X		
4.- Fijación defectuosa	X		
4.1.- Con riesgo de desprendimiento		X	



MANUAL DE PROCEDIMIENTO DE INSPECCIÓN DE LAS ESTACIONES I.T.V.

Versión 7.7.1

SECCION III: INSPECCIONES DE VEHÍCULOS AGRÍCOLAS

2.10 Señales en los vehículos

a.- ESPECIFICACIONES GENERALES

Las señales en los vehículos que tienen por objeto dar a conocer a los usuarios de la vía pública determinadas circunstancias o características del vehículo en el que están colocadas, son exigibles solamente cuando el vehículo o el conductor del mismo están afectados por alguna condición que es preciso destacar. Aquí se relacionan las señales distintas de las ópticas o de las acústicas que tienen trascendencia en la inspección técnica de vehículos. En caso de estar presentes en el vehículo, deberán cumplir con la reglamentación aplicable.

1.- V4 De limitación de velocidad

- Número: 1 señal
- Situación: en la parte posterior del vehículo

2.- V5 De vehículo lento

- Número: 1 señal
- Situación: en la parte posterior del vehículo
- Optativa en vehículos que lleven la señal V4
- Reglamentación aplicable particular: Reglamento CEPE/ONU 69 R

3.- V6 De vehículo largo

- Número: 1 o 2 señales
- Situación: En la parte posterior
- Reglamentación aplicable particular: Reglamento CEPE/ONU 70R

Los vehículos agrícolas o conjunto de vehículos que sobrepasen los 12 m. de longitud deberán ostentar en su parte posterior una placa de señalización homologada de acuerdo con la normativa vigente.

La velocidad límite de estos vehículos está establecida en 40 km/h o inferior, si así se indica en la tarjeta I.T.V.

En los vehículos que carezcan de señalización de frenado, en los remolques y motocultores, dicho límite será de 25 km/h.

En caso de limitaciones inferiores deberá figurar en la tarjeta I.T.V. la velocidad máxima autorizada.

b.- MÉTODO

Mediante comprobación visual se comprobará:

- Su existencia y número en caso de obligatoriedad.
- Su estado: legibilidad.
- Señales reglamentarias.
- Su emplazamiento.
- La fijación de la señal.



MANUAL DE PROCEDIMIENTO DE INSPECCIÓN DE LAS ESTACIONES I.T.V.

Versión 7.7.1

SECCION III: INSPECCIONES DE VEHÍCULOS AGRÍCOLAS

- La coincidencia de la señalización con el uso del vehículo indicado en la documentación del vehículo.

c.- REGLAMENTACIÓN DE REFERENCIA

General: Reglamento General de Vehículos, Art. 18 y Anexo XI

Particular: Citada en cada caso

d.- INTERPRETACIÓN DE DEFECTOS

	Calificación		
	DL	DG	DMG
1.- Inexistencia, o número de señales no reglamentarias		X	
2.- Ilegibilidad de la señal		X	
3.- Señales no reglamentarias		X	
4.- Emplazamiento no reglamentario	X		
5.- Defectos de estado	X		
6.- Fijación defectuosa con riesgo de desprendimiento		X	
7.- No coincidencia de la señalización con el uso del vehículo indicado en la documentación del mismo		X	



MANUAL DE PROCEDIMIENTO DE INSPECCIÓN DE LAS ESTACIONES I.T.V.

Versión 7.7.1

SECCION III: INSPECCIONES DE VEHÍCULOS AGRÍCOLAS

2.11 NO APLICABLE

2.12 Vidrios de seguridad

a.- **ESPECIFICACIONES GENERALES**

Los elementos transparentes del habitáculo que afecten al campo de visión del conductor no deben deformar de modo apreciable los objetos vistos a su través, ni producir confusión entre los colores utilizados en la señalización vial.

- Se entiende como campo de visión mínimo del conductor, la zona delimitada sobre el parabrisas delantero por una franja de aproximadamente 60 cm de longitud y enmarcada en su altura por el barrido del limpia parabrisas y en su parte inferior por la tangente horizontal al borde superior del volante de dirección.
- Los vidrios de seguridad deben pertenecer a tipos previamente homologados.
- Las láminas adhesivas deberán cumplir con la legislación vigente.

b.- **MÉTODO**

Mediante inspección visual se comprobará:

- La existencia e integridad de todos los vidrios.
- Que todos los vidrios corresponden con tipos homologados.
- En caso de llevar láminas adhesivas cumplen con la legislación vigente.
- La inexistencia de fisuras, impactos o láminas adheridas en los parabrisas delantero y trasero que dificulten el campo de visión del conductor.

c.- **REGLAMENTACIÓN DE REFERENCIA**

General: Reglamento General de Vehículos, Arts. 11.1 y 11.3.

Reglamento General de Circulación Art. 19.

O.M. 06/06/2001

Particular: Directiva 89/173/CEE.

Reglamento CEPE/ONU 43R.

d.- **INTERPRETACIÓN DE DEFECTOS**

	Calificación		
	DL	DG	DMG
1.- Vidrio inexistente o roto	X		
2.- Vidrios no homologados	X		
3.- Lámina adhesiva no reglamentaria	X		
5.- Fisuras, impactos o deterioros en el campo de visión mínimo del conductor	X		



MANUAL DE PROCEDIMIENTO DE INSPECCIÓN DE LAS ESTACIONES I.T.V.

Versión 7.7.1

SECCION III: INSPECCIONES DE VEHÍCULOS AGRÍCOLAS

3. Acondicionamiento *Interior*

3.1 Asientos y sus anclajes

a.- ESPECIFICACIONES GENERALES

Todos los vehículos deberán tener los asientos anclados a la estructura de forma resistente.

Los asientos de los vehículos deben ser adecuados a su función.

b.- MÉTODO

Mediante inspección visual se comprobará:

- La fijación a la estructura.
- Que no presentan ningún elemento deteriorado o suelto que pueden ocasionar lesiones a los ocupantes del vehículo.
- La adecuación a su función

c.- REGLAMENTACIÓN DE REFERENCIA

General: Reglamento General de Vehículos, Art. 12.2.

Particular: Directiva 78/764/CEE.

Directiva 76/763/CEE.

d.- INTERPRETACIÓN DE DEFECTOS

	Calificación		
	DL	DG	DMG
2.- Fijación defectuosa con riesgo de desprendimiento		X	
3.- Asientos inadecuados a su función o con elementos sueltos o deteriorados que presentan riesgos de lesiones		X	



MANUAL DE PROCEDIMIENTO DE INSPECCIÓN DE LAS ESTACIONES I.T.V.

Versión 7.7.1

SECCION III: INSPECCIONES DE VEHÍCULOS AGRÍCOLAS

3.2 NO APLICABLE

3.3 NO APLICABLE

3.4 NO APLICABLE

3.5 NO APLICABLE

3.6 Campo de visión directa

a.- **ESPECIFICACIONES GENERALES**

Los vehículos deben estar contruidos y mantenidos de forma que el campo de visión directa del conductor hacia delante, hacia la derecha y hacia la izquierda, le permita una visibilidad diáfana sobre toda la vía por la que circule. En particular no se permitirá la existencia de láminas adhesivas antisolares en el campo de visión directa del conductor, salvo en vehículos destinados a ser conducidos por personas diagnosticadas de lupus u otra enfermedad cuyos efectos en cuanto a la exposición a los rayos UV sean equivalentes.

b.- **MÉTODO**

Mediante inspección visual se comprobará:

- Que el campo de visión directa del conductor hacia delante, derecha e izquierda, no resulte impedido o reducido a causa de montantes, adhesivos, láminas adhesivas antisolares, cortinas u otros objetos fijos.

c.- **REGLAMENTACIÓN DE REFERENCIA**

General: Reglamento General de Vehículos, Art. 11.1 y 3

Particular: Directiva 89/173/CEE.

Orden IET/543/2012, de 14 de marzo

d.- **INTERPRETACIÓN DE DEFECTOS**

	Calificación		
	DL	DG	DMG
1.- Montantes, adhesivos o cortinas en parabrisas o ventanas laterales delanteras que impidan o reduzcan el campo de visión del conductor	X		



MANUAL DE PROCEDIMIENTO DE INSPECCIÓN DE LAS ESTACIONES I.T.V.

Versión 7.7.1

SECCION III: INSPECCIONES DE VEHÍCULOS AGRÍCOLAS

3.7 NO APLICABLE

3.8 NO APLICABLE

3.9 Salientes interiores

a.- ESPECIFICACIONES GENERALES

Dentro del habitáculo del vehículo, o en su defecto en el puesto de conducción, no deberán existir aristas vivas o partes rígidas o puntiagudas que presenten peligro para sus ocupantes. Los elementos localizados en dicho habitáculo estarán bien sujetos y no presentarán riesgo de desprendimiento.

b.- MÉTODO

Mediante inspección visual se comprobará:

- Que en el interior del habitáculo no existan partes rígidas, puntiagudas o con aristas que puedan lesionar a los ocupantes del vehículo.
- Que las partes o piezas localizadas en el interior del habitáculo, no tengan riesgo previsible de desprendimiento con el que puedan lesionar a los ocupantes del vehículo.

c.- REGLAMENTACIÓN DE REFERENCIA

General: Reglamento General de Vehículos, Art. 12.1.

Particular: Directiva 89/173/CEE.

d.- INTERPRETACIÓN DE DEFECTOS

	Calificación		
	DL	DG	DMG
1.- Partes rígidas, puntiagudas o cortantes en el habitáculo que puedan ocasionar lesiones a los ocupantes		X	
2.- Partes que puedan desprenderse y ocasionar lesiones a los ocupantes		X	



MANUAL DE PROCEDIMIENTO DE INSPECCIÓN DE LAS ESTACIONES I.T.V.

Versión 7.7.1

SECCION III: INSPECCIONES DE VEHÍCULOS AGRÍCOLAS

4. Alumbrado y Señalización

Tablas resumen de vehículos agrícolas

Tractor agrícola, portador y tractocarro				
DESCRIPCIÓN	NÚMERO	COLOR	SITUACIÓN	OBLIGATORIO O NO
Luces de cruce	2	Blanco	Delante, en los bordes exteriores	Obligatorio
Luz de carretera	2 o 4	Blanco	Delante, en los bordes exteriores	Opcional
Luz de marcha atrás	1 o 2	Blanco	Detrás	Opcional
Luces indicadoras de dirección	Un número par de luces	Amarillo auto	Bordes exteriores	Obligatorio
Señal de emergencia	Igual nº que indicadores de dirección	Amarillo auto	Igual que indicadores de dirección	Obligatorio
Luz de frenado	2	Rojo	Detrás	Obligatorio (2)
Luz de la placa de matrícula trasera	1	Blanco	La necesaria para iluminar la placa	Obligatorio
Luces de posición delantera y trasera	2 o 4 delantera	Blanco delantera	Delante, bordes exteriores	Obligatorio
	2 trasera	Rojo trasera	Detrás, bordes exteriores	Obligatorio
Luz de gálibo	2 delante	Blanco delante	En la anchura y altura máxima posible	Opcional (1)
	2 detrás	Rojo detrás		
Luz antiniebla trasera	1 o 2	Rojo	Si es 1 a izda. Si son 2, en los laterales	Opcional
Luz antiniebla delantera	2	Blanco o amarillo selectivo	Bordes exteriores	Opcional
Catadióptricos traseros no triangulares	2 o 4	Rojo	Bordes exteriores	Obligatorio
Catadióptricos laterales no triangulares	En función de la longitud del vehículo	Amarillo auto	En el lateral	Opcional
Alumbrado interior del habitáculo	Sin especificar	Blanco		Opcional
Luz de estacionamiento	2 o 4	Blanco delante Rojo detrás	Bordes exteriores	Opcional
Luz de trabajo	Sin especificar	Blanco	Sin especificar	Opcional

(1) Si su ancho es mayor de 2,10 m. Está prohibido en el resto.

(2) Coincidiendo con las luces de posición. Obligatorio para los vehículos de velocidad máxima autorizada mayor de 25 km/h. Opcional para el resto.

- La situación y altura de cada dispositivo se ajustará a lo dispuesto en la reglamentación vigente de tractores agrícolas.



MANUAL DE PROCEDIMIENTO DE INSPECCIÓN DE LAS ESTACIONES I.T.V.

Versión 7.7.1

SECCION III: INSPECCIONES DE VEHÍCULOS AGRÍCOLAS

Máquina automotriz agrícola					
DESCRIPCIÓN	NÚMERO	COLOR	SITUACIÓN	OBLIGATORIO O NO	
				Aptos para circular de noche	No aptos para circular de noche
Luces de cruce	2	Blanco	Delante, en los bordes exteriores	Obligatorio	Opcional
Luz de carretera	2 o 4	Blanco	Delante, en los bordes exteriores	Opcional	Opcional
Luz de marcha atrás	1 o 2	Blanco	Detrás	Opcional	Opcional
Luces indicadoras de dirección	Un número par	Amarillo auto	Bordes exteriores	Obligatorio	Opcional
Señal de emergencia	Igual nº que indicadores de dirección	Amarillo auto	Igual que indicadores de dirección	Obligatorio	Opcional
Luz de frenado	2	Rojo	Parte trasera	Obligatorio (1)	Obligatorio (1)
Luz de la placa de matrícula trasera	1	Blanco	La necesaria para iluminarla	Obligatorio	Opcional
Luces de posición delantera y trasera	2 o 4 delantera	Blanco o amarillo selectivo delante	Delante, bordes exteriores	Obligatorio	Opcional
	2 trasera	Rojo trasera	Detrás, bordes exteriores	Obligatorio	Opcional
Luz de gálibo	2 delante	Blanco delante	Bordes superiores del vehículo	Opcional (2)	Opcional
	2 detrás	Rojo detrás			
Luz antiniebla trasera	2	Rojo	Bordes exteriores	Opcional	Opcional
Luz antiniebla delantera	2	Blanco o amarillo selectivo	Bordes exteriores	Opcional	Opcional
Catadióptricos traseros no triangulares	2 o 4	Rojo	Detrás	Obligatorio	Obligatorio
Catadióptricos laterales no triangulares	Los necesarios (2)	Amarillo auto	Laterales	Opcional	Opcional
Luz de trabajo	Sin especificar	Blanco	Sin especificar	Opcional	Opcional
Alumbrado interior del habitáculo	Sin especificar	Blanco		Opcional	Opcional

(1) Obligatorio para vehículos de velocidad máxima autorizada mayor de 25 km/h, opcional para el resto.

(2) Si su ancho es mayor de 2,10 metros. Está prohibido en el resto.

- La situación y altura de cada dispositivo se ajustará a lo dispuesto en la reglamentación vigente de tractores agrícolas.



MANUAL DE PROCEDIMIENTO DE INSPECCIÓN DE LAS ESTACIONES I.T.V.

Versión 7.7.1

SECCION III: INSPECCIONES DE VEHÍCULOS AGRÍCOLAS

Remolques agrícolas. Máquinas remolcadas agrícolas

DESCRIPCIÓN	NÚMERO	COLOR	SITUACIÓN	OBLIGATORIO O NO	
				Aptos para circular de noche	No aptos para circular de noche
Luz de marcha atrás	1 o 2	Blanco	Detrás	Opcional	Opcional
Luces indicadoras de dirección	Un número par de luces	Amarillo auto	Bordes exteriores	Obligatorio (1)	Obligatorio (1)
Luz de frenado	2	Rojo	Parte trasera	Opcional	Opcional
Luz de la placa de matrícula trasera	1	Blanco	La necesaria para iluminarla	Obligatorio	Opcional
Luces de posición delantera y trasera	2 delantera	Blanco delante	Delante	Obligatorio (2)	Opcional
	2 trasera	Rojo trasera	Detrás	Obligatorio	Opcional
Luz de gálibo	2 delante	Blanco delante	Bordes exteriores y arriba	Obligatorio (3)	Opcional (3)
	2 detrás	Rojo detrás			
Luz antiniebla trasera	1 o 2	Rojo	Detrás	Opcional	Opcional
Catadióptricos delanteros no triangulares	2	Blanco	Delante	Obligatorio	Obligatorio
Catadióptricos traseros triangulares	2	Rojo	Detrás	Obligatorio	Obligatorio
Catadióptricos laterales no triangulares	Los necesarios	Amarillo auto	Laterales	Obligatorio	Opcional
Luz de trabajo	Sin especificar	Blanco	Sin especificar	Opcional	Opcional
Alumbrado interior del habitáculo	Sin especificar	Blanco		Opcional	Opcional

(1) Solamente posteriores.

(2) Obligatoria cuando su anchura exceda de 20 cm, por el lado más desfavorable de la anchura del vehículo tractor. Opcional para el resto.

(3) Luces de gálibo anteriores y posteriores, si el vehículo tiene más de 2,10 m de anchura.

- La situación y altura de cada dispositivo se ajustará a lo dispuesto en la reglamentación vigente de tractores agrícolas.



MANUAL DE PROCEDIMIENTO DE INSPECCIÓN DE LAS ESTACIONES I.T.V.

Versión 7.7.1

SECCION III: INSPECCIONES DE VEHÍCULOS AGRÍCOLAS

Motocultor					
DESCRIPCIÓN	NÚMERO	COLOR	SITUACIÓN	OBLIGATORIO O NO	
				Aptos para circular de noche	No aptos para circular de noche
Luz de cruce	1 o 2 (1)	Blanco	Delante	Obligatorio	Opcional
Luces indicadoras de dirección	Un número par	Amarillo auto	Bordes exteriores	Obligatorio	Obligatorio (2)
Señal de emergencia	Igual nº que indicadores de dirección	Amarillo auto	Igual que indicadores de dirección	Obligatorio	Obligatorio (2)
Luz de frenado	2	Rojo	Detrás	Opcional	Opcional
Luz de la placa de matrícula trasera	1	Blanco	La necesaria para iluminarla	Obligatorio	Opcional
Luces de posición delantera y trasera	2 o 4 delantera	Blanco delante	Delante	Obligatorio	Opcional
	2 trasera	Rojo trasera	Detrás	Obligatorio	Opcional
Catadióptricos traseros no triangulares	2 o 4	Rojo	Detrás	Obligatorio	Obligatorio

(1) Podrán llevar una sola en función de las dimensiones del vehículo (cuando los bordes laterales de su superficie iluminada no disten más de 400 mm de los correspondientes bordes exteriores del vehículo.

(2) Salvo los conducidos a pie o que carezcan de equipo eléctrico.

- La situación y altura de cada dispositivo se ajustará a lo dispuesto en la reglamentación vigente de tractores agrícolas.

PARA TODOS LOS VEHÍCULOS ESPECIALES AGRÍCOLAS:

La altura de las luces de cruce podrá ser superior a 1,20 metros siempre que en estos casos se regulen de forma que su haz ilumine una zona de 25 metros de longitud, como máximo, por delante del vehículo.

Las luces de gálibo podrán estar situadas en un plano inferior a las del alumbrado ordinario y siempre se colocarán en la parte más alta de la parte más ancha del vehículo. El alumbrado ordinario podrá suplir al de gálibo siempre que se cumpla la condición anterior y no está colocado a más de 250 milímetros de los bordes exteriores del vehículo.



MANUAL DE PROCEDIMIENTO DE INSPECCIÓN DE LAS ESTACIONES I.T.V.

Versión 7.7.1

SECCION III: INSPECCIONES DE VEHÍCULOS AGRÍCOLAS

4.1 Luces de cruce y carretera

a.- ESPECIFICACIONES GENERALES

Obligatoriedad y número de luces:

	Luz de cruce	Número	Luz de carretera	Número
Tractor	Obligatorio	2	Opcional	2 o 4
Portador	Obligatorio	2	Opcional	2 o 4
Tractocarro	Obligatorio	2	Opcional	2 o 4
Máquina automotriz	Obligatorio (a)	2	Opcional	2 o 4

(a) Obligatorio sólo si es apta para circular de noche. En caso contrario opcional.

Color: El color de dichas luces será blanco, salvo en el caso de vehículos antiguos homologados o matriculados con luces amarillas.

Situación: En todos los casos, en la parte delantera, cerca de los bordes exteriores y simétricas con respecto al plano longitudinal medio del vehículo.

b.- MÉTODO

Mediante inspección visual se comprobará:

- El número de luces existentes.
- Su funcionamiento.
- Su situación.
- La homologación de los dispositivos (en vehículos matriculados con posterioridad al 29/06/1993).
- El estado de los dispositivos.
- El color de la luz emitida.
- La conmutación carretera/cruce.
- La orientación de haz luminoso de la luz de cruce.
- Se verificará la suma de los índices de intensidad que figuran en cada proyector (valor de referencia 100).
- Que, al operar sobre el mando de funcionamiento de estas luces, no se encienda ningún otro dispositivo luminoso diferente a los reglamentariamente establecidos.

c.- REGLAMENTACIÓN DE REFERENCIA

General: Reglamento General de Vehículos, Art.15, 16, 17 y Anexo X.

Particular: Directiva 78/933/CEE.

Directiva 79/532/CEE

Reglamento CEPE/ONU 86 R.



MANUAL DE PROCEDIMIENTO DE INSPECCIÓN DE LAS ESTACIONES I.T.V.

Versión 7.7.1

SECCION III: INSPECCIONES DE VEHÍCULOS AGRÍCOLAS

d.- INTERPRETACIÓN DE DEFECTOS

	Calificación		
	DL	DG	DMG
1.- Número de luces no reglamentario		X	
2.- No funciona alguna luz de carretera	X		
3.- No funciona alguna luz de cruce		X	
3.1.- Si es opcional	X		
4.- Situación no reglamentaria de alguna luz		X	
5.- Dispositivo no homologado en su caso		X	
6.- Estado de dispositivo defectuoso	X		
6.1.- Si afecta a su función o existe riesgo de desprendimiento		X	
7.- Color no reglamentario de la luz emitida		X	
8.- Conmutación carretera/cruce no reglamentaria		X	
9.- Orientación del haz luminoso de las luces de cruce demasiado alta		X	
10.- Otros defectos de orientación del haz luminoso de cruce	X		
11.- Intensidad de todas las luces de carretera que pueden encenderse simultáneamente excede de valor de referencia 100		X	
12.- Al operar el mando de funcionamiento, se enciende algún otro dispositivo luminoso diferente a los reglamentariamente establecidos		X	



MANUAL DE PROCEDIMIENTO DE INSPECCIÓN DE LAS ESTACIONES I.T.V.

Versión 7.7.1

SECCION III: INSPECCIONES DE VEHÍCULOS AGRÍCOLAS

4.2 Luz de marcha atrás

a.- ESPECIFICACIONES GENERALES

Obligatoriedad y número de luces:

	Luz de marcha atrás	Número
Tractor	Opcional	1 o 2
Portador	Opcional	1 o 2
Tractocarro	Opcional	1 o 2
Máquina automotriz	Opcional	1 o 2
Remolque	Opcional	1 o 2
Máquina remolcada	Opcional	1 o 2

Color: El color de dichas luces será blanco.

Situación: En la parte trasera del vehículo.

b.- MÉTODO

Mediante inspección visual se comprobará:

- El número de luces.
- Su funcionamiento.
- Su situación.
- La homologación de los dispositivos (en vehículos matriculados con posterioridad al 29/06/1993).
- El estado de los dispositivos.
- El color de la luz emitida.
- Que, al operar sobre el mando de funcionamiento de estas luces, no se encienda ningún otro dispositivo luminoso diferente a los reglamentariamente establecidos.

c.- REGLAMENTACIÓN DE REFERENCIA

General: Reglamento General de Vehículos, Arts.15, 17 y Anexo X.

Particular: Directiva 78/933/CEE.

Directiva 79/532/CEE

Reglamento CEPE/ONU 86 R.



MANUAL DE PROCEDIMIENTO DE INSPECCIÓN DE LAS ESTACIONES I.T.V.

Versión 7.7.1

SECCION III: INSPECCIONES DE VEHÍCULOS AGRÍCOLAS

d.- INTERPRETACIÓN DE DEFECTOS

	Calificación		
	DL	DG	DMG
1.- Número de luces no reglamentario	X		
3.- No funciona ninguna luz	X		
4.- Situación no reglamentaria de alguna luz	X		
5.- Dispositivo no homologado en su caso.	X		
6.- Estado de dispositivo defectuoso	X		
6.1.- Si afecta a su función o existe riesgo de desprendimiento		X	
7.- Color no reglamentario de la luz emitida		X	
8.- Queda encendida después de haber desacoplado la marcha atrás		X	
9.- Al operar el mando de funcionamiento, se enciende algún otro dispositivo luminoso diferente a los reglamentariamente establecidos		X	



MANUAL DE PROCEDIMIENTO DE INSPECCIÓN DE LAS ESTACIONES I.T.V.

Versión 7.7.1

SECCION III: INSPECCIONES DE VEHÍCULOS AGRÍCOLAS

4.3 Luces indicadoras de dirección

a.- ESPECIFICACIONES GENERALES

Obligatoriedad y número de luces:

	Luces indicadoras de dirección	Número
Tractor	Obligatorio	Un número par
Portador	Obligatorio	Un número par
Tractocarro	Obligatorio	Un número par
Máquina automotriz	Obligatorio (a)	Un número par
Remolque	Obligatorio (b)	Un número par
Máquina remolcada	Obligatorio (b)	Un número par

(a) Obligatorio sólo si es apta para circular de noche. En caso contrario opcional.

(b) Solamente las posteriores.

Color: El color de dichas luces será amarillo auto.

Situación: En los bordes exteriores.

b.- MÉTODO

Mediante inspección visual se comprobará:

- El número de luces.
- Su funcionamiento.
- Su situación.
- La homologación de los dispositivos (en vehículos matriculados con posterioridad al 29/06/1993).
 - El estado de los dispositivos.
 - El color de la luz emitida.
 - Que, al operar sobre el mando de funcionamiento de estas luces, no se encienda ningún otro dispositivo luminoso diferente a los reglamentariamente establecidos.

c.- REGLAMENTACIÓN DE REFERENCIA

General: Reglamento General de Vehículos, Art.15, 16, 17 y Anexo X.

Particular: Directiva 78/933/CEE.

Directiva 79/532/CEE

Reglamento CEPE/ONU 86 R.



MANUAL DE PROCEDIMIENTO DE INSPECCIÓN DE LAS ESTACIONES I.T.V.

Versión 7.7.1

SECCION III: INSPECCIONES DE VEHÍCULOS AGRÍCOLAS

d.- INTERPRETACIÓN DE DEFECTOS

	Calificación		
	DL	DG	DMG
1.- Número de luces no reglamentario		X	
2.- No funciona alguna luz o la frecuencia de pulsación es tal que el efecto es próximo a la luz fija o luz apagada		X	
2.1.- Si es opcional	X		
3.- Situación no reglamentaria de alguna luz		X	
4.- Dispositivo no homologado en su caso.		X	
5.- Estado de dispositivo defectuoso	X		
5.1.- Si afecta a su función o existe riesgo de desprendimiento		X	
6.- Color no reglamentario de la luz emitida		X	
7.- Al operar el mando de funcionamiento, se enciende algún otro dispositivo luminoso diferente a los reglamentariamente establecidos		X	



MANUAL DE PROCEDIMIENTO DE INSPECCIÓN DE LAS ESTACIONES I.T.V.

Versión 7.7.1

SECCION III: INSPECCIONES DE VEHÍCULOS AGRÍCOLAS

4.4 Señal de emergencia

a.- ESPECIFICACIONES GENERALES

La señal de emergencia consiste en el funcionamiento simultáneo de todas las luces indicadoras de dirección.

Obligatoria para vehículos matriculados a partir del 26/7/1999

Obligatoriedad y número de luces:

	Señal de emergencia	Número
Tractor	Obligatorio	Igual número que los indicadores de dirección
Portador	Obligatorio	
Tractocarro	Obligatorio	
Máquina automotriz	Opcional (*)	
Remolque	-----	
Máquina remolcada	-----	

(*) Obligatorio sólo si es apta para circular de noche. En caso contrario opcional.

Color: El color de dichas luces será amarillo auto.

b.- MÉTODO

Mediante inspección visual se comprobará:

- La existencia en vehículos obligados a llevarla.
- Su funcionamiento.
- Que, al operar sobre el mando de funcionamiento de estas luces, no se encienda ningún otro dispositivo luminoso diferente a los reglamentariamente establecidos.

c.- REGLAMENTACIÓN DE REFERENCIA

General: Reglamento General de Vehículos, Art.15, 16, 17 y Anexo X.

Particular: Directiva 78/933/CEE.

Reglamento CEPE/ONU 86 R.



MANUAL DE PROCEDIMIENTO DE INSPECCIÓN DE LAS ESTACIONES I.T.V.

Versión 7.7.1

SECCION III: INSPECCIONES DE VEHÍCULOS AGRÍCOLAS

d.- INTERPRETACIÓN DE DEFECTOS

	Calificación		
	DL	DG	DMG
1.- Inexistencia en vehículos obligados a llevarla		X	
2.- No funciona el sistema		X	
2.1.- Si es opcional	X		
3.- Al operar el mando de funcionamiento, se enciende algún otro dispositivo luminoso diferente a los reglamentariamente establecidos		X	



MANUAL DE PROCEDIMIENTO DE INSPECCIÓN DE LAS ESTACIONES I.T.V.

Versión 7.7.1

SECCION III: INSPECCIONES DE VEHÍCULOS AGRÍCOLAS

4.5 Luces de frenado

a.- ESPECIFICACIONES GENERALES

Obligatoriedad y número de luces:

	Luces de frenado	Número
Tractor	Obligatorio (*)	2
Portador	Obligatorio (*)	2
Tractocarro	Obligatorio (*)	2
Máquina automotriz	Obligatorio (*)	2
Remolque	Opcional	2
Máquina remolcada	Opcional	2

(*) Obligatorio para los vehículos de velocidad máxima autorizada mayor de 25 km/h, opcional para el resto.

Color: El color de dichas luces será rojo.

Situación: En la parte trasera del vehículo.

b.- MÉTODO

Mediante inspección visual se comprobará:

- El número de luces.
- Su funcionamiento.
- Su situación.
- La homologación de los dispositivos (en vehículos matriculados con posterioridad al 29/06/1993).
- El estado de los dispositivos.
- El color de la luz emitida.
- Que, al operar sobre el mando de funcionamiento de estas luces, no se encienda ningún otro dispositivo luminoso diferente a los reglamentariamente establecidos.

c.- REGLAMENTACIÓN DE REFERENCIA

General: Reglamento General de Vehículos, Art.15, 16, 17 y Anexo X.

Particular: Directiva 78/933/CEE.

Directiva 79/532/CEE

Reglamento CEPE/ONU 86 R.



MANUAL DE PROCEDIMIENTO DE INSPECCIÓN DE LAS ESTACIONES I.T.V.

Versión 7.7.1

SECCION III: INSPECCIONES DE VEHÍCULOS AGRÍCOLAS

d.- INTERPRETACIÓN DE DEFECTOS

	Calificación		
	DL	DG	DMG
1.- Número de luces no reglamentario		X	
2.- No funciona ninguna luz		X	
2.1.- Si es opcional o alguna luz no funciona	X		
3.- Situación no reglamentaria de alguna luz		X	
4.- Dispositivo no homologado en su caso.	X		
5.- Estado de dispositivo defectuoso	X		
5.1.- Si afecta a su función o existe riesgo de desprendimiento		X	
6.- Su intensidad no es apreciablemente superior a la de las luces de posición		X	
6.1.- Si es opcional	X		
7.- Color no reglamentario de la luz emitida		X	
9.- Al operar el mando de funcionamiento, se enciende algún otro dispositivo luminoso diferente a los reglamentariamente establecidos		X	



MANUAL DE PROCEDIMIENTO DE INSPECCIÓN DE LAS ESTACIONES I.T.V.

Versión 7.7.1

SECCION III: INSPECCIONES DE VEHÍCULOS AGRÍCOLAS

4.6 Luz de la placa de matrícula trasera

a.- ESPECIFICACIONES GENERALES

Obligatoriedad y número de luces:

	Luz placa de matrícula trasera	Número
Tractor	Obligatorio	1
Portador	Obligatorio	1
Tractocarro	Obligatorio	1
Máquina automotriz	Obligatorio/Opcional (*)	1
Remolque	Obligatorio/Opcional (*)	1
Máquina remolcada	Obligatorio/Opcional (*)	1

(*) Obligatorio sólo si es apta para circular de noche. En caso contrario opcional.

Color: El color de dichas luces será blanco.

Situación: En la parte trasera del vehículo.

b.- MÉTODO

Mediante inspección visual se comprobará:

- Existencia en vehículos obligados a llevarla.
- Funcionamiento.
- La homologación de los dispositivos (en vehículos matriculados con posterioridad al 29/06/1993).
- Estado del dispositivo.
- Color de la luz emitida.

c.- REGLAMENTACIÓN DE REFERENCIA

General: Reglamento General de Vehículos, Art.15, 16, 17 y Anexo X.

Particular: Directiva 78/933/CEE.

Directiva 79/532/CEE

Reglamento CEPE/ONU 86 R.



MANUAL DE PROCEDIMIENTO DE INSPECCIÓN DE LAS ESTACIONES I.T.V.

Versión 7.7.1

SECCION III: INSPECCIONES DE VEHÍCULOS AGRÍCOLAS

d.- INTERPRETACIÓN DE DEFECTOS

	Calificación		
	DL	DG	DMG
1.- En su caso, inexistencia del dispositivo de iluminación de la placa de matrícula trasera		X	
3.- Estado de dispositivo defectuoso	X		
3.1.- Si afecta a su función o existe riesgo de desprendimiento o ausencia total de iluminación		X	
4.- Color no reglamentario de la luz emitida		X	



MANUAL DE PROCEDIMIENTO DE INSPECCIÓN DE LAS ESTACIONES I.T.V.

Versión 7.7.1

SECCION III: INSPECCIONES DE VEHÍCULOS AGRÍCOLAS

4.7 Luces de posición

a.- ESPECIFICACIONES GENERALES

Obligatoriedad y número de luces:

	Luces de posición delantera	Número	Luces de posición trasera	Número
Tractor	Obligatorio	2 o 4	Obligatorio	1 o 2
Portador	Obligatorio	2 o 4	Obligatorio	1 o 2
Tractocarro	Obligatorio	2 o 4	Obligatorio	1 o 2
Máquina automotriz	Obligatorio/Opcional (a)	2 o 4	Obligatorio/Opcional (a)	1 o 2
Remolque	Obligatorio/Opcional (b)	2	Obligatorio/Opcional (a)	2
Máquina remolcada	Obligatorio/Opcional (b)	2	Obligatorio/Opcional (a)	2

(a) Obligatorio sólo si es apta para circular de noche. En caso contrario opcional.

(b) Obligatorio cuando su anchura exceda de 20 cm. por el lado más desfavorable de la anchura del vehículo tractor. Opcional para el resto.

Color: El color de dichas luces será blanco en la parte delantera y rojo en la trasera.

Situación: La situación de cada dispositivo se ajustará a lo dispuesto en la reglamentación vigente.

b.- MÉTODO

Mediante inspección visual se comprobará:

- El número de luces.
- Su funcionamiento.
- Su situación.
- La homologación de los dispositivos (en vehículos matriculados con posterioridad al 29/06/1993).
- El estado de los dispositivos.
- El color de la luz emitida.
- Que, al operar sobre el mando de funcionamiento de estas luces, no se encienda ningún otro dispositivo luminoso diferente a los reglamentariamente establecidos.

c.- REGLAMENTACIÓN DE REFERENCIA

General: Reglamento General de Vehículos, Art.15, 16, 17 y Anexo X.

articular: Directiva 78/933/CEE.

Directiva 79/532/CEE

Reglamento CEPE/ONU 86 R.



MINISTERIO
DE INDUSTRIA
Y TURISMO

Fecha de entrada en vigor:
08/05/2024

Página 363
Sección III

MANUAL DE PROCEDIMIENTO DE INSPECCIÓN DE LAS ESTACIONES I.T.V.

Versión 7.7.1

SECCION III: INSPECCIONES DE VEHÍCULOS AGRÍCOLAS

d.- INTERPRETACIÓN DE DEFECTOS

	Calificación		
	DL	DG	DMG
1.- Número de luces no reglamentario *		X	
2.- No funciona alguna luz o si es opcional	X		
2.1.- Si se trata de todas las luces delanteras o traseras		X	
3.- Situación no reglamentaria de alguna luz		X	
4.- Dispositivo no homologado en su caso.		X	
5.- Estado de dispositivo defectuoso	X		
5.1.- Si afecta a su función o existe riesgo de desprendimiento		X	
6.- Color no reglamentario de la luz emitida		X	
7.- Al operar el mando de funcionamiento, se enciende algún otro dispositivo luminoso diferente a los reglamentariamente establecidos		X	

* La existencia o inexistencia de las luces de posición delanteras en remolques agrícolas no se considerará como defecto.



MANUAL DE PROCEDIMIENTO DE INSPECCIÓN DE LAS ESTACIONES I.T.V.

Versión 7.7.1

SECCION III: INSPECCIONES DE VEHÍCULOS AGRÍCOLAS

4.8 Luces antiniebla

a.- ESPECIFICACIONES GENERALES

Obligatoriedad y número de luces:

	Luces antiniebla delanteras	Número	Luces antiniebla traseras	Número
Tractor	Opcional	2	Opcional	1 o 2
Portador	Opcional	2	Opcional	1 o 2
Tractocarro	Opcional	2	Opcional	1 o 2
Máquina automotriz	Opcional	2	Opcional	2
Remolque	-----	-----	Opcional	1 o 2
Máquina remolcada	-----	-----	Opcional	1 o 2

Color: El color de dichas luces será blanco en la parte delantera y rojo en la trasera.

Situación: La situación de cada dispositivo se ajustará a lo dispuesto en la reglamentación vigente.

b.- MÉTODO

Mediante inspección visual se comprobará:

- El número de luces.
- Su funcionamiento.
- Su situación.
- La homologación de los dispositivos (en vehículos matriculados con posterioridad al 29/06/1993).
- El estado de los dispositivos.
- El color de la luz emitida.
- Que, al operar sobre el mando de funcionamiento de estas luces, no se encienda ningún otro dispositivo luminoso diferente a los reglamentariamente establecidos.

c.- REGLAMENTACIÓN DE REFERENCIA

General: Reglamento General de Vehículos, Art.15 y 17 y Anexo X.

Particular: Directiva 78/933/CEE.

Directiva 79/532/CEE

Reglamento CEPE/ONU 86R.



MANUAL DE PROCEDIMIENTO DE INSPECCIÓN DE LAS ESTACIONES I.T.V.

Versión 7.7.1

SECCION III: INSPECCIONES DE VEHÍCULOS AGRÍCOLAS

d.- INTERPRETACIÓN DE DEFECTOS

	Calificación		
	DL	DG	DMG
1.- Número de luces no reglamentario		X	
2.- No funciona alguna luz	X		
3.- Situación no reglamentaria de alguna luz		X	
4.- Dispositivo no homologado en su caso.		X	
5.- Estado de dispositivo defectuoso	X		
5.1.- Si afecta a su función o existe riesgo de desprendimiento		X	
6.- Color no reglamentario de la luz emitida		X	
7.- Al operar el mando de funcionamiento, se enciende algún otro dispositivo luminoso diferente a los reglamentariamente establecidos		X	



MANUAL DE PROCEDIMIENTO DE INSPECCIÓN DE LAS ESTACIONES I.T.V.

Versión 7.7.1

SECCION III: INSPECCIONES DE VEHÍCULOS AGRÍCOLAS

4.9 Luz de gálibo

a.- ESPECIFICACIONES GENERALES

Obligatoriedad y número de luces:

	Luces de gálibo	Número
Tractor	Opcional (a)	2 delante y 2 detrás
Portador	Opcional (a)	2 delante y 2 detrás
Tractocarro	Opcional (a)	2 delante y 2 detrás
Máquina automotriz	Opcional (a)	2 delante y 2 detrás
Remolque	Obligatorio/Opcional (a) (b)	2 delante y 2 detrás
Máquina remolcada	Obligatorio/Opcional (a) (b)	2 delante y 2 detrás

(a) Si su ancho es mayor de 2,10 m. Está prohibido en el resto.

(b) Obligatorio si el vehículo es apto para circular de noche.

Color: El color de dichas luces será blanco delante y rojo detrás.

Situación: La situación de cada dispositivo se ajustará a lo dispuesto en la reglamentación vigente.

b.- MÉTODO

Mediante inspección visual se comprobará:

- Número de luces.
- Funcionamiento. La homologación de los dispositivos (en vehículos matriculados con posterioridad al 29/06/1993).
- Situación.
- Estado de los dispositivos.
- Color de la luz emitida.

c.- REGLAMENTACIÓN DE REFERENCIA

General: Reglamento General de Vehículos, Art.15, 16, 17 y Anexo X.

Particular: Directiva 78/933/CEE.

Directiva 79/532/CEE

Reglamento CEPE/ONU 86 R.



MANUAL DE PROCEDIMIENTO DE INSPECCIÓN DE LAS ESTACIONES I.T.V.

Versión 7.7.1

SECCION III: INSPECCIONES DE VEHÍCULOS AGRÍCOLAS

d.- INTERPRETACIÓN DE DEFECTOS

	Calificación		
	DL	DG	DMG
1.- Número de luces no reglamentario		X	
2.- No funciona ninguna luz delantera o trasera		X	
2.1.- Si son opcionales	X		
3.- Dispositivo no homologado en su caso.		X	
4- No funciona alguna luz	X		
5.- Situación no reglamentaria de alguna luz		X	
6.- Estado de dispositivo defectuoso	X		
6.1.- Si afecta a su función o existe riesgo de desprendimiento		X	
7.- Color no reglamentario de la luz emitida		X	



MANUAL DE PROCEDIMIENTO DE INSPECCIÓN DE LAS ESTACIONES I.T.V.

Versión 7.7.1

SECCION III: INSPECCIONES DE VEHÍCULOS AGRÍCOLAS

4.10 Catadióptricos

a.- ESPECIFICACIONES GENERALES

Obligatoriedad y número de luces:

	Catadióptricos traseros no triangulares	Número	Catadióptricos laterales no triangulares	Número	Catadióptricos delanteros no triangulares	Número
Tractor	Obligatorio	2 o 4	Opcional	En función de la longitud		
Portador	Obligatorio	2 o 4	Opcional	En función de la longitud		
Tractocarro	Obligatorio	2 o 4	Opcional	En función de la longitud		
Máquina automotriz	Obligatorio	2 o 4	Opcional	Los necesarios (a)		

	Catadióptricos traseros triangulares	Número	Catadióptricos laterales no triangulares	Número	Catadióptricos delanteros no triangulares	Número
Remolque	Obligatorio	2	Obligatorio/ Opcional (b)	Los necesarios	Obligatorio	2
Máquina remolcada	Obligatorio	2	Obligatorio/ Opcional (b)	Los necesarios	Obligatorio	2

(a) Si su ancho es mayor de 2,10 metros. Está prohibido en el resto.

(b) Obligatorio sólo si es apta para circular de noche. En caso contrario opcional.

Se aceptarán más catadióptricos de los necesarios, siempre que no afecten a los demás sistemas de alumbrado y señalización.

Color: Catadióptricos traseros no triangulares, color rojo.

Catadióptricos traseros triangulares, color rojo.

Catadióptricos laterales no triangulares, color amarillo auto.

Catadióptricos delanteros no triangulares, color blanco.

Situación: La situación de cada dispositivo se ajustará a lo dispuesto en la reglamentación vigente.



MANUAL DE PROCEDIMIENTO DE INSPECCIÓN DE LAS ESTACIONES I.T.V.

Versión 7.7.1

SECCION III: INSPECCIONES DE VEHÍCULOS AGRÍCOLAS

b.- MÉTODO

Mediante inspección visual se comprobará:

- Número de catadióptricos.
- Situación.
- Homologación. de los dispositivos (en vehículos matriculados con posterioridad al 29/06/1993).
 - Estado de los dispositivos.
 - Color.

c.- REGLAMENTACIÓN DE REFERENCIA

General: Reglamento General de Vehículos, Art.15, 16, 17 y Anexo X.

Particular: Directiva 78/933/CEE.

Directiva 79/532/CEE

Reglamento CEPE/ONU 86 R.

d.- INTERPRETACIÓN DE DEFECTOS

	Calificación		
	DL	DG	DMG
1.- Número de catadióptricos no adecuado	X		
1.1.- Si son traseros y en número menor al reglamentario		X	
2.- Situación no reglamentaria de algún catadióptrico		X	
3.- Dispositivo no homologado en su caso		X	
4.- Estado de dispositivo defectuoso	X		
4.1.- Si afecta a su función o existe riesgo de desprendimiento		X	
5.- Color y/o forma no reglamentario		X	



MANUAL DE PROCEDIMIENTO DE INSPECCIÓN DE LAS ESTACIONES I.T.V.

Versión 7.7.1

SECCION III: INSPECCIONES DE VEHÍCULOS AGRÍCOLAS

4.11 Alumbrado interior

a.- ESPECIFICACIONES GENERALES

Los vehículos agrícolas podrán llevar opcionalmente número indeterminado de luces de color blanco para el alumbrado interior del vehículo.

b.- MÉTODO

Mediante inspección visual se comprobará, en el caso de que exista:

- Su funcionamiento.
- El estado del dispositivo.

c.- REGLAMENTACIÓN DE REFERENCIA

General: Reglamento General de Vehículos, Art.15, 17 y Anexos I y X.

Particular: Directiva 78/933/CEE.

Directiva 82/890/CEE.

Reglamento CEPE/ONU 86 R.

d.- INTERPRETACIÓN DE DEFECTOS

	Calificación		
	DL	DG	DMG
2.- Funcionamiento defectuoso	X		
3- Estado de dispositivo defectuoso	X		



MANUAL DE PROCEDIMIENTO DE INSPECCIÓN DE LAS ESTACIONES I.T.V.

Versión 7.7.1

SECCION III: INSPECCIONES DE VEHÍCULOS AGRÍCOLAS

4.12 Avisador acústico

a.- ESPECIFICACIONES GENERALES

Todo vehículo agrícola de motor debe estar provisto de un aparato productor de señales acústicas homologado que emita un sonido continuo, uniforme y de suficiente intensidad.

b.- MÉTODO

Mediante inspección visual se comprobará:

- Su existencia.
- Su funcionamiento correcto.

c.- REGLAMENTACIÓN DE REFERENCIA

General: Reglamento General de Vehículos, Art.11.7.

Particular: Directiva 74/151/CEE.

Reglamento CEPE/ONU 28 R.

d.- NTERPRETACIÓN DE DEFECTOS

	Calificación		
	DL	DG	DMG
1.- Inexistencia		X	
2.- No funciona adecuadamente		X	



MANUAL DE PROCEDIMIENTO DE INSPECCIÓN DE LAS ESTACIONES I.T.V.

Versión 7.7.1

SECCION III: INSPECCIONES DE VEHÍCULOS AGRÍCOLAS

4.13 **NO APLICABLE**

4.14 **NO APLICABLE**

4.15 **Señalización luminosa específica**

a.- ESPECIFICACIONES GENERALES

Los tractores agrícolas y maquinaria automotriz agrícola que circulen por las vías de uso público a una velocidad inferior a los 40 km/h, deberán llevar conectada la señal luminosa V-2.

V-2 VEHÍCULO OBSTÁCULO EN LA VÍA	Luz de color amarillo-auto. Estas luces deben, en todo caso, llevar la marca de homologación según el R65.	Vehículos destinados a remolcar a los accidentados o averiados. Vehículos especiales o de transportes especiales. Columnas militares. Vehículos piloto. Los vehículos que tienen obligación de utilizar la señal luminosa V-2, además podrán llevar con carácter voluntario en el contorno del vehículo unos distintivos reflectantes
---	--	---

Su encendido debe ser independiente de las demás luces.

b.- MÉTODO

Mediante inspección visual se comprobará:

- La existencia.
- El funcionamiento.
- La situación reglamentaria.
- El estado de los dispositivos.
- El color y la forma reglamentarios.
- La existencia de luces, pinturas o dispositivos luminosos o reflectantes no autorizados.

c.- REGLAMENTACIÓN DE REFERENCIA

General: Reglamento General de Vehículos, Arts. 15.5. y 18 y Anexo XI.

Particular: Reglamento CEPE/ONU 65 R.



MANUAL DE PROCEDIMIENTO DE INSPECCIÓN DE LAS ESTACIONES I.T.V.

Versión 7.7.1

SECCION III: INSPECCIONES DE VEHÍCULOS AGRÍCOLAS

d.- INTERPRETACIÓN DE DEFECTOS

	Calificación		
	DL	DG	DMG
1.- Inexistencia de la señalización en los vehículos obligados a llevarla		X	
2.- No funciona		X	
3.- Situación no reglamentaria		X	
4.- Estado de dispositivo defectuoso	X		
4.1.- Si afecta a su función o existe riesgo de desprendimiento		X	
5.- Color y/o forma no reglamentario		X	
7.- Existencia de luces, pinturas o dispositivos luminosos o reflectantes no autorizados		X	



MANUAL DE PROCEDIMIENTO DE INSPECCIÓN DE LAS ESTACIONES I.T.V.

Versión 7.7.1

SECCION III: INSPECCIONES DE VEHÍCULOS AGRÍCOLAS

5. NO APLICABLE

6. Frenos

6.1 Freno de servicio

a.- ESPECIFICACIONES GENERALES

Los vehículos agrícolas deben estar dotados de freno de servicio. Se exceptúan de dicho cumplimiento: los remolques y semirremolques agrícolas, cuya masa máxima autorizada no exceda de 1.500 kg; los remolques portacortes de las máquinas automotrices y las máquinas agrícolas remolcadas cuya masa máxima autorizada no exceda de 3.000 kg.

En los remolques y semirremolques agrícolas cuya masa máxima autorizada no exceda de 6.000 kg, el freno de servicio puede ser del tipo de inercia (ver apartado 6.4.- Freno de inercia).

b.- MÉTODO

Mediante inspección visual se comprobará:

- La existencia y funcionamiento, en su caso, de los mecanismos de frenado reglamentarios.

En el caso de los tractores agrícolas matriculados con posterioridad al 01/05/89, mediante inspección mecanizada se comprobará, en frenómetro o mediante decelerómetro:

- La eficacia del sistema de frenos.

En caso de no disponer de estos equipos, podrá verificarse la eficacia del sistema de frenos haciendo una frenada con el tractor en vacío.

La prueba de frenado de un vehículo tractor se podrá realizar sin la desconexión mecánica del vehículo remolcado. No obstante, sólo se podrá rechazar, al vehículo tractor, por falta de eficacia de frenado, tras haber comprobado, que tampoco alcanza la eficacia requerida una vez desacoplado del vehículo remolcado.

Se determinará la "distancia de frenado": longitud recorrida entre el punto en que se efectúa el primer movimiento del mando del dispositivo de frenado y el punto en que el vehículo queda inmóvil. La distancia de frenado resulta de la fórmula:

$$a = \frac{V^2}{2e}$$

e: distancia de frenado.

V: velocidad inicial en m/s.

a: deceleración media en m/s²



MANUAL DE PROCEDIMIENTO DE INSPECCIÓN DE LAS ESTACIONES I.T.V.

Versión 7.7.1

SECCION III: INSPECCIONES DE VEHÍCULOS AGRÍCOLAS

c.- REGLAMENTACIÓN DE REFERENCIA

General: Reglamento General de Vehículos Art. 12.8 y Anexo VIII.

Particular: Directiva 76/432/CEE.

O.M. 11/06/84.

d.- INTERPRETACIÓN DE DEFECTOS

	Calificación		
	DL	DG	DMG
1. Freno inoperante		X	
17.- Tractores cuya velocidad máxima es menor o igual a 30 km/h, Eficacia < 16% o deceleración < 1,5 m/s ²		X	
18.- Tractores cuya velocidad máxima es mayor de 30 km/h, Eficacia < 21% o deceleración < 2,13 m/s ²		X	
19.- Inexistencia del mecanismo de frenado reglamentario			X
26.- Condiciones inadecuadas para el ensayo		X	



MANUAL DE PROCEDIMIENTO DE INSPECCIÓN DE LAS ESTACIONES I.T.V.

Versión 7.7.1

SECCION III: INSPECCIONES DE VEHÍCULOS AGRÍCOLAS

6.2 NO APLICABLE

6.3 Freno de estacionamiento

a.- ESPECIFICACIONES GENERALES

El freno de estacionamiento debe permitir mantener el vehículo inmóvil en una pendiente ascendente o descendente, incluso en ausencia del conductor, quedando mantenidos entonces los elementos activos en posición de aprieto por medio de un dispositivo de accionamiento puramente mecánico.

Los tractores agrícolas, los tractocarros, los portadores y las máquinas agrícolas automotrices deberán estar dotados de freno de estacionamiento. Las máquinas agrícolas remolcadas y los remolques agrícolas de M.M.A. superior a 750 kg deberán estar dotados de este elemento o en su defecto de calzos.

b.- MÉTODO

Mediante inspección visual se comprobará:

- La existencia y funcionamiento del dispositivo de frenado reglamentario, o en su caso existencia de calzos.
- El estado del trinquete del freno de estacionamiento.
- Si existe desgaste excesivo del eje de la palanca o del mecanismo del trinquete.
- El recorrido de la palanca es excesivo.

c.- REGLAMENTACIÓN DE REFERENCIA

General: Reglamento General de Vehículos Art. 12.8. y Anexo VIII.

Particular: Directiva 76/432/CEE.



MANUAL DE PROCEDIMIENTO DE INSPECCIÓN DE LAS ESTACIONES I.T.V.

Versión 7.7.1

SECCION III: INSPECCIONES DE VEHÍCULOS AGRÍCOLAS

d.- INTERPRETACIÓN DE DEFECTOS

	Calificación		
	DL	DG	DMG
3.-Sujeción insuficiente del trinquete de freno de estacionamiento		X	
4.- Desgaste excesivo del eje de la palanca o del mecanismo del trinquete		X	
5.-Recorrido excesivo de la palanca	X	(X)	
6.-Dispositivo de frenado reglamentario inexistente o no operativo, o, en su caso, inexistencia de calzos		X	



MANUAL DE PROCEDIMIENTO DE INSPECCIÓN DE LAS ESTACIONES I.T.V.

Versión 7.7.1

SECCION III: INSPECCIONES DE VEHÍCULOS AGRÍCOLAS

6.4 Freno de inercia

a.- ESPECIFICACIONES GENERALES

En los remolques y semirremolques agrícolas cuya M.M.A. no exceda de 6.000 kg, el freno de servicio puede ser del tipo de inercia.

b.- MÉTODO

En caso de no disponer de otro sistema de frenado de servicio, mediante inspección visual se comprobará:

- Su existencia.
- Su estado.
- La integridad de la transmisión.

c.- REGLAMENTACIÓN DE REFERENCIA

General: Reglamento General de Vehículos Art. 12.8 y Anexo VIII.

Particular: Directiva 76/432/CEE.

d.- INTERPRETACIÓN DE DEFECTOS

	Calificación		
	DL	DG	DMG
1.- Inexistencia, careciendo de otro sistema de frenado de servicio		X	
2.- Defectos de estado	X		
2.1.- Si impiden su funcionamiento		X	



MANUAL DE PROCEDIMIENTO DE INSPECCIÓN DE LAS ESTACIONES I.T.V.

Versión 7.7.1

SECCION III: INSPECCIONES DE VEHÍCULOS AGRÍCOLAS

6.5 NO APLICABLE

6.6 NO APLICABLE

6.7 Pedal del dispositivo de frenado

a.- **ESPECIFICACIONES GENERALES**

Ninguna.

b.- **MÉTODO**

Mediante inspección visual y pisando repetidas veces el pedal de freno, se comprobará:

- El movimiento y carrera del pedal.
- El retorno.
- El revestimiento antideslizante.
- El estado.

c.- **REGLAMENTACIÓN DE REFERENCIA**

General: Reglamento General de Vehículos Art. 12.8. y Anexo VIII.

Particular: Directiva 76/432/CEE.

d.- **INTERPRETACIÓN DE DEFECTOS**

	Calificación		
	DL	DG	DMG
1.- Carrera o movimiento del pedal excesiva o insuficiente		X	
2.- Retorno del pedal inadecuado	X		
3.- Revestimiento antideslizante del pedal ausente o suelto	X		
5.- Pedal roto o defectuoso, impidiendo su función		X	



MANUAL DE PROCEDIMIENTO DE INSPECCIÓN DE LAS ESTACIONES I.T.V.

Versión 7.7.1

SECCION III: INSPECCIONES DE VEHÍCULOS AGRÍCOLAS

6.8 NO APLICABLE

6.9 NO APLICABLE

6.10 NO APLICABLE

6.11 NO APLICABLE

6.12 NO APLICABLE

6.13 Acoplamiento de los frenos de remolque

a.- **ESPECIFICACIONES GENERALES**

Todo remolque o semirremolque con sistema de frenado continuo deberá disponer en su circuito de frenos, de válvulas de cierre automáticas, de forma que en caso de separación del conjunto de vehículos no se vea afectada la eficacia de frenado del resto del conjunto.

b.- **MÉTODO**

Mediante inspección visual, se comprobará si:

- Las válvulas de aislamiento o válvulas de cierre automáticas permiten un adecuado aislamiento con los tubos flexibles desconectados.
- Con los tubos flexibles conectados, su montaje es inseguro o inadecuado.
- Con los tubos flexibles conectados, existe pérdida de fluido excesiva sensible.

c.- **REGLAMENTACIÓN DE REFERENCIA.**

General: Reglamento General de Vehículos Art. 12.8 y Anexo VIII.

Particular: Ninguna.

d.- **INTERPRETACIÓN DE DEFECTOS**

	Calificación		
	DL	DG	DMG
1.- Válvulas de aislamiento o válvulas de cierre automáticas defectuosas	X		
1.1.- Si existe riesgo de desenganche o fallo del sistema		X	
2.- Montaje inseguro o inadecuado		X	
3.- Pérdida de fluido		X	
Pérdida de fluido excesiva sensible, comprometiendo el funcionamiento del sistema			X



MANUAL DE PROCEDIMIENTO DE INSPECCIÓN DE LAS ESTACIONES I.T.V.

Versión 7.7.1

SECCION III: INSPECCIONES DE VEHÍCULOS AGRÍCOLAS

6.14 Servofreno. Cilindro de mando (sistemas hidráulicos)

a.- ESPECIFICACIONES GENERALES

Ninguna.

b.- MÉTODO

Se comprobará el funcionamiento del servofreno pisando el freno y apreciando su efectividad mediante un esfuerzo mantenido ejercido sobre el pedal. Si el servofreno se encuentra en mal estado o hay falta de vacío, el esfuerzo sobre el pedal será muy elevado y en ocasiones descenderá o subirá el pedal dependiendo del tipo de avería presente en el equipo

Mediante inspección visual, se comprobará:

- El estado del cilindro de mando (bomba de freno).
- Si existe cantidad suficiente de líquido de frenos, cuando sea visible y/o accesible el depósito.

c.- REGLAMENTACIÓN DE REFERENCIA

General: Reglamento General de Vehículos Art. 12.8. y Anexo VIII.

Particular: Directiva 76/432/CEE.

d.- INTERPRETACIÓN DE DEFECTOS

	Calificación		
	DL	DG	DMG
1.- Funcionamiento defectuoso del servofreno	X		
2.- Cilindro de mando defectuoso	X		
2.1.- Con goteo continuo o compromete funcionamiento		X	
4.- Cantidad insuficiente de líquido de frenos.	X		



MANUAL DE PROCEDIMIENTO DE INSPECCIÓN DE LAS ESTACIONES I.T.V.

Versión 7.7.1

SECCION III: INSPECCIONES DE VEHÍCULOS AGRÍCOLAS

6.15 Tubos rígidos

a.- ESPECIFICACIONES GENERALES

Ninguna.

b.- MÉTODO

Mediante inspección visual, se comprobará sí:

- Están defectuosos, dañados o excesivamente corroídos.
- Existen pérdidas en los tubos o en las conexiones con los manguitos.
- Si su fijación es correcta.
- Si la colocación puede afectar a su integridad.

c.- REGLAMENTACIÓN DE REFERENCIA

General: Reglamento General de Vehículos, Art.12.8 y Anexo VIII.

Particular: Directiva 76/432/CEE.

d.- INTERPRETACIÓN DE DEFECTOS

	Calificación		
	DL	DG	DMG
1.- Defectuosos, dañados, excesivamente corroído		X	
1.1.- Con riesgo de rotura			X
2.- Pérdidas en los tubos o en las conexiones con los manguitos		X	
2.1.- Con goteo continuo			X
3.- Fijación incorrecta	X		
3.1.- Con riesgo de rotura o desprendimiento		X	
4.- La colocación afecta a su integridad		X	



MANUAL DE PROCEDIMIENTO DE INSPECCIÓN DE LAS ESTACIONES I.T.V.

Versión 7.7.1

SECCION III: INSPECCIONES DE VEHÍCULOS AGRÍCOLAS

6.16 Tubos flexibles

a.- ESPECIFICACIONES GENERALES

Ninguna.

b.- MÉTODO

Mediante inspección visual, se comprobará sí:

- Están defectuosos, desgastados, demasiado cortos o retorcidos.
- Existen pérdidas en los tubos o en las conexiones con los manguitos.
- Se producen deformaciones bajo presión.
- Si su fijación es correcta.
- Si la colocación puede afectar a su integridad.

c.- REGLAMENTACIÓN DE REFERENCIA

General: Reglamento General de Vehículos, Art.12.8 y Anexo VIII.

Particular: Directiva 76/423/CEE.

d.- INTERPRETACIÓN DE DEFECTOS

	Calificación		
	DL	DG	DMG
1.- Defectuosos, desgastados, demasiado cortos o retorcidos		X	
1.1.- Con riesgo de rotura			X
2.- Pérdidas en los tubos flexibles o manguitos		X	
2.1.- Con goteo continuo			X
3.- Deformaciones bajo presión		X	
4.- Fijación incorrecta	X		
4.1.- Con riesgo de rotura o desprendimiento		X	
5.- La colocación afecta a su integridad		X	



MANUAL DE PROCEDIMIENTO DE INSPECCIÓN DE LAS ESTACIONES I.T.V.

Versión 7.7.1

SECCION III: INSPECCIONES DE VEHÍCULOS AGRÍCOLAS

6.17 Forros

a.- ESPECIFICACIONES GENERALES

Al no estar autorizado el desmontaje de las ruedas para realizar esta comprobación, puede resultar imposible efectuarla mediante inspección visual. Sin embargo, en los casos en que el desgaste de los forros del freno no pueda comprobarse desde fuera o desde debajo del vehículo, se aceptan dispositivos acústicos u ópticos que avisen al conductor en el puesto de conducción cuando haga falta sustituir el forro.

b.- MÉTODO

Mediante inspección visual, se comprobará (en aquellos casos que sea posible) si:

- Los forros de freno presentan desgaste excesivo.
- Los forros de freno presentan impregnaciones de aceite, grasa, etc.
- La señal de aviso, al accionar el contacto, no permanece encendida, siempre que el freno de mano no esté accionado.

c.- REGLAMENTACIÓN DE REFERENCIA

General: Reglamento General de Vehículos, Art.12.8 y Anexo VIII.

Particular: Reglamento CEPE/ONU 90 R.

d.- INTERPRETACIÓN DE DEFECTOS

	Calificación		
	DL	DG	DMG
1.- Desgaste excesivo		X	
2.- Impregnados (aceite, grasa, etc.)		X	
3.- Señal de aviso de desgaste permanece activada		X	



MANUAL DE PROCEDIMIENTO DE INSPECCIÓN DE LAS ESTACIONES I.T.V.

Versión 7.7.1

SECCION III: INSPECCIONES DE VEHÍCULOS AGRÍCOLAS

6.18 Tambores y discos

a.- ESPECIFICACIONES GENERALES

Ninguna.

b.- MÉTODO

Mediante inspección visual, se comprobará (en aquellos casos que sea posible), si:

- Los discos y/o tambores de freno están desgastados en exceso en su superficie activa, están agrietados o rotos.
- Los discos y/o tambores están impregnados de aceite, grasa, etc.
- Los anclajes son seguros.

c.- REGLAMENTACIÓN DE REFERENCIA

General: Reglamento General de Vehículos, Art.12.8 y Anexo VIII.

Particular: Ninguna

d.- INTERPRETACIÓN DE DEFECTOS

	Calificación		
	DL	DG	DMG
1.- Desgaste excesivo en su superficie activa		X	
1.1.- Agrietados, rotos o inseguros			X
2.- Impregnados (aceite, grasa, etc.)		X	
3.- Anclajes defectuosos		X	
3.1.- Con riesgo de desprendimiento			X



MANUAL DE PROCEDIMIENTO DE INSPECCIÓN DE LAS ESTACIONES I.T.V.

Versión 7.7.1

SECCION III: INSPECCIONES DE VEHÍCULOS AGRÍCOLAS

6.19 Cables, varillas, palancas, conexiones

a.- ESPECIFICACIONES GENERALES

Ninguna.

b.- MÉTODO

Mediante inspección visual, se comprobará:

- El estado de los cables: defectuosos, enredados, desgastados o corrosión excesiva.
- Si las uniones de cables o varillas son seguras.
- Si existe cualquier restricción al funcionamiento libre del sistema de frenos.
- La aparición de cualquier movimiento anormal de las palancas, varillas o conexiones que indique un desajuste o un desgaste excesivo.

c.- REGLAMENTACIÓN DE REFERENCIA

General: Reglamento General de Vehículos, Art.12.8 y Anexo VIII.

Particular: Ninguna.

d.- INTERPRETACIÓN DE DEFECTOS

	Calificación		
	DL	DG	DMG
1.- Cables defectuosos, enredados, desgastados o con corrosión excesiva Con riesgo de rotura		X	X
2.- Uniones de cables o varillas defectuosas		X	
3.- Cualquier restricción al funcionamiento libre del sistema de frenos		X	
4.- Cualquier movimiento anormal de las palancas, varillas o conexiones que indique un desajuste o un desgaste excesivo		X	



MANUAL DE PROCEDIMIENTO DE INSPECCIÓN DE LAS ESTACIONES I.T.V.

Versión 7.7.1

SECCION III: INSPECCIONES DE VEHÍCULOS AGRÍCOLAS

6.20 Cilindros del sistema de frenado

a.- ESPECIFICACIONES GENERALES

Ninguna.

b.- MÉTODO

Mediante inspección visual, se comprobará (en aquellos casos en que sea posible) si:

- Están agrietados, defectuosos o presentan corrosión excesiva.
- Existen pérdidas.
- Su montaje es inseguro o inadecuado.
- El recorrido del vástago del cilindro es excesivo.
- Hay daños excesivos o pérdida de la carcasa de protección contra el polvo.

c.- REGLAMENTACIÓN DE REFERENCIA

General: Reglamento General de Vehículos, Art.12.8 y Anexo VIII.

Particular: Ninguna.

d.- INTERPRETACIÓN DE DEFECTOS

	Calificación		
	DL	DG	DMG
1.- Agrietados, defectuosos o con excesiva corrosión		X	
1.1.- Con riesgo de rotura			X
2.- Pérdidas sin goteo continuo	X		
3.- Pérdidas con goteo continuo		X	
4.- Montaje inseguro o inadecuado		X	
5.- Recorrido excesivo del vástago del cilindro		X	
6.- Pérdida de la carcasa de protección contra el polvo o daños excesivos en la misma	X		



MANUAL DE PROCEDIMIENTO DE INSPECCIÓN DE LAS ESTACIONES I.T.V.

Versión 7.7.1

SECCION III: INSPECCIONES DE VEHÍCULOS AGRÍCOLAS

7. Dirección

7.1 NO APLICABLE

7.2 Volante y columna de dirección

a.- ESPECIFICACIONES GENERALES

Todo vehículo a motor debe estar provisto de un mecanismo adecuado que permita al conductor mantener la dirección del vehículo y modificarla con facilidad, rapidez y seguridad.

Los remolques estarán dotados de un dispositivo que obligue a sus ruedas a seguir una trayectoria análoga a la del vehículo tractor.

b.- MÉTODO

Mediante inspección se comprobará:

- La fijación del volante a la columna de la dirección (no debe existir movimiento relativo entre ambos).
- La ausencia de juego en la columna de la dirección.
- Las holguras o posibles fisuras de las juntas cardan en los diferentes tramos de la columna de la dirección y en los fletores.
- El recorrido libre del volante (movimiento de volante sin orientación de ruedas).
- El estado general.
- La existencia y estado de los topes de dirección.

c.- REGLAMENTACIÓN DE REFERENCIA

General: Reglamento General de Vehículos, Arts.11.5. 11.8 y 13.2

Particular: Directiva 75/321/CEE.

d.- INTERPRETACIÓN DE DEFECTOS

	Calificación		
	DL	DG	DMG
1.- Fijación defectuosa del volante a la columna y/o de la columna a la caja o cremallera		X	
2.- Juego excesivo en la columna de dirección		X	
3.- Holgura excesiva o fisura en las juntas cardan o en los fletores		X	
4.- Recorrido libre del volante excesivo		X	
5.- Defectos de estado	X		
5.1.- Estructura resistente rota		X	
6.- Defectos de estado y/o inexistencia de los topes de dirección		X	



MANUAL DE PROCEDIMIENTO DE INSPECCIÓN DE LAS ESTACIONES I.T.V.

Versión 7.7.1

SECCION III: INSPECCIONES DE VEHÍCULOS AGRÍCOLAS

7.3 Caja de dirección

a.- ESPECIFICACIONES GENERALES

La caja de dirección, así como los soportes de la misma, deberán estar adecuadamente sujetos y exentos de holguras y desperfectos que puedan producir el fallo del mecanismo.

De igual forma, los guardapolvos deberán presentar el estado de conservación adecuado.

b.- MÉTODO

Mediante inspección visual se comprobará:

- Que el sistema de dirección no ceda en su anclaje al chasis
- Las posibles resistencias al giro
- Las posibles holguras.
- El estado de la caja de dirección.
- La existencia y estado de los guardapolvos.

c.- REGLAMENTACIÓN DE REFERENCIA

General: Reglamento General de Vehículos Art. 11.5.

Particular: Ninguna

d.- INTERPRETACIÓN DE DEFECTOS

	Calificación		
	DL	DG	DMG
1.- Fijación defectuosa al chasis	X		
1.1.- Falta algún perno o algún punto de amarre está roto		X	
2.- Resistencia al giro excesiva		X	
2.1.- Agarrotada			X
3.- Holguras excesivas		X	
4.- Defectos de estado de la caja de dirección	X		
4.1.- Con roturas o pérdidas de líquido con goteo continuo		X	
5.- Guardapolvos deteriorados	X		
6.- Guardapolvos inexistentes o rotos		X	



MANUAL DE PROCEDIMIENTO DE INSPECCIÓN DE LAS ESTACIONES I.T.V.

Versión 7.7.1

SECCION III: INSPECCIONES DE VEHÍCULOS AGRÍCOLAS

7.4 Timonería y rótulas

a.- ESPECIFICACIONES GENERALES

Los elementos que componen la timonería del sistema de dirección, tales como bielas y barras, no deberán presentar grietas, torceduras, señales de calentamiento locales, soldaduras de reparación, etc.

Las rótulas y articulaciones de los elementos que componen la timonería del sistema de dirección deberán estar adecuadamente sujetas y exentas de holguras.

b.- MÉTODO

Mediante inspección visual se comprobará:

- El estado de las bielas y barras de dirección y la posible existencia de soldaduras de reparación.
- Las holguras de rótulas y articulaciones.
- La existencia y estado de los guardapolvos.
- En su caso, el estado general y fijación del amortiguador de la dirección.
- La fijación de rótulas.

c.- REGLAMENTACIÓN DE REFERENCIA

General: Reglamento General de Vehículos Art.11.5.

Particular: Ninguna.

d.- INTERPRETACIÓN DE DEFECTOS

	Calificación		
	DL	DG	DMG
1.- Defectos de estado de las bielas y/o barras		X	
2.- Holguras excesivas en rótulas y articulaciones		X	
3.- Guardapolvos deteriorados	X		
4.- Guardapolvos inexistentes o rotos		X	
6.- Fisuras o existencia de soldaduras de reparación en bielas y/o barras de dirección		X	
7.- Fijaciones de rótulas defectuosas		X	



MANUAL DE PROCEDIMIENTO DE INSPECCIÓN DE LAS ESTACIONES I.T.V.

Versión 7.7.1

SECCION III: INSPECCIONES DE VEHÍCULOS AGRÍCOLAS

7.5 Servodirección

a.- ESPECIFICACIONES GENERALES

La servodirección y su bomba deberán estar en correcto estado. Estos elementos no deberán presentar fugas de fluido hidráulico o defectos de funcionamiento que puedan dar lugar al fallo del sistema de dirección.

Las tuberías hidráulicas del sistema de dirección no deberán presentar aplastamientos, obstrucciones, grietas u otros defectos que puedan poner en peligro el funcionamiento del sistema de dirección.

b.- MÉTODO

Con el motor del vehículo en marcha se comprobará el funcionamiento del sistema.

Mediante inspección visual se comprobará:

- La existencia de fugas.
- La fijación de la bomba y canalizaciones.
- El estado de la bomba y canalizaciones y, en su caso, cilindros de ayuda.
- La tensión de la correa si la incorpora
- El nivel de fluido, si es posible.

c.- REGLAMENTACIÓN DE REFERENCIA

General: Reglamento General de Vehículos Art.11.5.

Particular: Ninguna.

d.- INTERPRETACIÓN DE DEFECTOS

	Calificación		
	DL	DG	DMG
1.- Mal funcionamiento del sistema		X	
2.- Existencia de fugas:			
2.1.- Sin goteo	X		
2.2.- Con goteo continuo		X	
3.- Fijación defectuosa de la bomba y/o canalizaciones		X	
4.- Defectos de estado de algún elemento			
4.1.- No impide funcionamiento	X		
4.2.- Impide funcionamiento		X	
5.- Correa destensada	X		
6.- Nivel de fluido insuficiente	X		



MANUAL DE PROCEDIMIENTO DE INSPECCIÓN DE LAS ESTACIONES I.T.V.

Versión 7.7.1

SECCION III: INSPECCIONES DE VEHÍCULOS AGRÍCOLAS

8. Ejes, Ruedas, Neumáticos, Suspensión

8.1 Ejes

a.- ESPECIFICACIONES GENERALES

Los elementos que componen el eje delantero y el trasero, así como la fijación de los mismos a las ruedas, deberán estar en buen estado para que permitan asegurar el cumplimiento de su misión. Tanto los ejes como el resto de los elementos y puntos de anclaje deberán estar exentos de deformaciones, soldaduras de reparación o puntos de calentamiento, grietas, etc.

b.- MÉTODO

Mediante inspección visual del estado mecánico de los componentes de los diferentes ejes del vehículo se comprobará:

- Los desperfectos.
- Las reparaciones mediante soldadura.
- Las deformaciones, fisuras, corrosión acusada.
- Las fijaciones inadecuadas o deformadas.
- En su caso, las fijaciones con juego excesivo.
- En su caso, los rodamientos de rueda.
- Las manguetas.

c.- REGLAMENTACIÓN DE REFERENCIA

Ninguna general ni particular.

d.- INTERPRETACIÓN DE DEFECTOS

	Calificación		
	DL	DG	DMG
1.- Defectos de estado	X		
1.1.- Con riesgo de rotura		X	
2.- Fijaciones inadecuadas o deformadas	X		
2.1.- Con riesgo de rotura o desprendimiento		X	
3.- En su caso, fijaciones con juego excesivo		X	
4.- En su caso, juego excesivo en algún rodamiento de rueda		X	
5.- Holguras excesivas en manguetas		X	



MANUAL DE PROCEDIMIENTO DE INSPECCIÓN DE LAS ESTACIONES I.T.V.

Versión 7.7.1

SECCION III: INSPECCIONES DE VEHÍCULOS AGRÍCOLAS

8.2 Ruedas

a.- ESPECIFICACIONES GENERALES

Las ruedas deberán corresponder con el neumático y estar correctamente fijadas al buje, así como alineadas con el eje, no presentando desperfectos o abolladuras.

b.- MÉTODO

Mediante inspección visual se comprobará, cuando exista visión directa de los elementos, la correcta fijación de las ruedas al buje, en concreto:

- Las tuercas o tornillos
- La existencia de deformaciones o abolladuras
- La existencia de roturas

c.- REGLAMENTACIÓN DE REFERENCIA

General: Reglamento General de Vehículos Art. 12.5.

Particular: Ninguna.

d.- INTERPRETACIÓN DE DEFECTOS

	Calificación		
	DL	DG	DMG
1.- Tuercas o tornillos defectuosos o flojos	X		
1.1.- Inexistencia de alguna tuerca o tornillo		X	
1.2.- Con riesgo de desprendimiento de rueda			X
2.- Deformaciones o abolladuras	X		
2.1.- Con riesgo de pérdida de aire del neumático		X	
2.2.- Alabeo excesivo		X	
3.- Roturas		X	
3.1.- Con riesgo de desprendimiento de rueda			X



MANUAL DE PROCEDIMIENTO DE INSPECCIÓN DE LAS ESTACIONES I.T.V.

Versión 7.7.1

SECCION III: INSPECCIONES DE VEHÍCULOS AGRÍCOLAS

8.3 Neumáticos

a.- ESPECIFICACIONES GENERALES

Las dimensiones y características de los neumáticos de estos vehículos serán las previstas por el fabricante o aquellas que cumplan los criterios de equivalencia. Los neumáticos (nuevos o recauchutados) deberán pertenecer a tipos homologados (si procede), no deben presentar daños que puedan afectar a su estructura y presentarán dibujo en toda la banda de rodadura.

Se entiende por neumáticos equivalentes aquellos que cumplen con los siguientes requisitos:

- Índice de capacidad de carga igual o superior a los mínimos indicados en la tarjeta ITV o en su homologación de tipo.
- Categoría de velocidad igual o superior a los mínimos indicados en la tarjeta ITV o en su homologación de tipo.
- Igual diámetro exterior, con una tolerancia de $\pm 3\%$.
- Que el perfil de llanta de montaje sea el correspondiente al neumático.

El criterio de equivalencia relativo al diámetro exterior solo se considerará cuando el neumático sustituido afecte al eje/s motriz/ces.

Queda prohibida la sustitución de neumáticos cuando la misma implique riesgos de interferencias con otras partes del vehículo.

b.- MÉTODO

Mediante inspección visual se comprobará:

- Las características de los neumáticos.
- El estado del neumático.
- Existencia de dibujo en la banda de rodadura

c.- REGLAMENTACIÓN DE REFERENCIA

General: Reglamento General de Vehículos Art. 12.5. y Anexo VII

Particular: Reglamento CEPE/ONU 106 R

d.- INTERPRETACIÓN DE DEFECTOS

	Calificación		
	DL	DG	DMG
2.- Dimensiones y/o características no coincidentes con las previstas por el fabricante o con sus equivalentes		X	
8.- Defectos de estado	X	(X)	
12.- Inexistencia de dibujo en la banda de rodadura		X	



MANUAL DE PROCEDIMIENTO DE INSPECCIÓN DE LAS ESTACIONES I.T.V.

Versión 7.7.1

SECCION III: INSPECCIONES DE VEHÍCULOS AGRÍCOLAS

8.4 Suspensión

a.- ESPECIFICACIONES GENERALES

Los vehículos de motor, remolques, semirremolques y las máquinas remolcadas deben disponer de un sistema de suspensión elástica que facilite la adherencia y la estabilidad durante la marcha.

b.- MÉTODO

Mediante inspección visual, se comprobará, en su caso, el estado y la fijación de los diferentes componentes de la suspensión, resortes (muelles, ballestas), topes, amortiguadores, articulaciones, tirantes, brazos y rótulas que incorpore el vehículo, prestando especial atención a:

- El estado de las fijaciones al chasis y holguras.
- Presencia de fisuras.
- Existencia de reparaciones mediante soldadura.
- Presencia de daños o deformaciones.
- Síntomas de corrosión.
- Desgaste o juego excesivo.
- Existencia de amortiguadores.
- Estado de las articulaciones de goma, casquillos, silentblock, abrazaderas, abarcones, etc.
- Estado de las hojas de las ballestas.

c.- REGLAMENTACIÓN DE REFERENCIA.

General: Reglamento General de Vehículos, Art.12.7.

Particular: Ninguna.

d.- INTERPRETACIÓN DE DEFECTOS

	Calificación		
	DL	DG	DMG
3.- Estado/fijación defectuoso de muelle/s		X	
4.- Estado/fijación defectuoso de amortiguador/es o ausencia de alguno de ellos		X	
11.- Holgura de rótulas de suspensión		X	
12.- Guardapolvo muy deteriorado	X		
12.1 Guardapolvo roto o inexistente		X	
13.- Rotura en una hoja de ballesta	X		
14.- Rotura en maestra, contramaestra o más de una hoja de ballesta		X	
15.- Abrazadera o abarcón de las ballestas suelto o roto		X	
16.- Existencia de soldaduras de reparación defectuosas		X	



MANUAL DE PROCEDIMIENTO DE INSPECCIÓN DE LAS ESTACIONES I.T.V.

Versión 7.7.1

SECCION III: INSPECCIONES DE VEHÍCULOS AGRÍCOLAS

9. Motor y Transmisión

9.1 Estado general del motor

a.- ESPECIFICACIONES GENERALES

Los vehículos de motor deberán cumplir lo establecido en las disposiciones sobre antiparasitado y contaminación electromagnética, de acuerdo con la reglamentación aplicable.

b.- MÉTODO

Mediante inspección visual se comprobará:

- El estado del motor, con especial atención a pérdidas de aceite.
- Los anclajes del motor con especial atención a efectos de oxidación, corrosión, grietas, etc.
- Que el aspecto del cableado del circuito de encendido presenta características antiparasitarias.
- La instalación eléctrica: estado del cableado con especial atención a encintado, fijaciones, aislamiento y proximidad a puntos calientes o en movimiento.
- La batería: fijación al bastidor, ausencia de fugas de electrolito y estado de los bornes y conexiones.

c.- REGLAMENTACIÓN DE REFERENCIA

General: Reglamento General de Vehículos, Art.11.19.

Particular: Directiva 75/322/CEE.

d.- INTERPRETACIÓN DE DEFECTOS

	Calificación		
	DL	DG	DMG
1.- Pérdidas de aceite sin goteo continuo	X		
2.- Pérdidas de aceite con goteo continuo		X	
3.- Defectos de estado en los anclajes	X		
3.1.- Si existe riesgo de desprendimiento		X	
4. - Cableado sin aspectos de características antiparasitarias	X		
5- Defectos en la instalación eléctrica	X		
5.1.- Si existe riesgo de cortocircuito		X	
6.- Defectos en la batería	X		
6.1.- Si existe riesgo de desprendimiento		X	



MANUAL DE PROCEDIMIENTO DE INSPECCIÓN DE LAS ESTACIONES I.T.V.

Versión 7.7.1

SECCION III: INSPECCIONES DE VEHÍCULOS AGRÍCOLAS

9.2 Sistema de alimentación

a.- ESPECIFICACIONES GENERALES

Los órganos motores, y en particular, los depósitos, tubos y piezas que hayan de contener materias inflamables deben estar contruidos, instalados y protegidos de manera que no constituyan causa de peligro y se reduzca al máximo el riesgo de incendio o explosión.

b.- MÉTODO

Mediante inspección visual se comprobará:

- El estado del depósito y de las conducciones de combustible, con especial atención a fugas, efectos de oxidación o corrosión y presencia de grietas.
- La fijación del depósito y las conducciones de combustible.
- Que no exista proximidad excesiva entre los elementos que contienen combustible, las zonas calientes del vehículo y las conexiones eléctricas.
- Que no existan pérdidas de combustible.

c.- REGLAMENTACIÓN DE REFERENCIA

General: Reglamento General de Vehículos, Art.11.10.

Particular: Directiva 74/151/CEE, Anexo III.

d.- INTERPRETACIÓN DE DEFECTOS

	Calificación		
	DL	DG	DMG
1.- Defectos de estado del depósito o de los conductos de combustible		X	
2.- Defectos en la fijación del depósito o de las conducciones del combustible al bastidor		X	
3.- Proximidad excesiva entre los elementos que contienen combustible y las zonas calientes del vehículo o las conexiones eléctricas		X	
3.1.- Con riesgo de ignición			X
4.- Pérdida de combustible		X	
4.1.- Sobre conexiones eléctricas o partes calientes			X



MANUAL DE PROCEDIMIENTO DE INSPECCIÓN DE LAS ESTACIONES I.T.V.

Versión 7.7.1

SECCION III: INSPECCIONES DE VEHÍCULOS AGRÍCOLAS

9.3 Sistema de escape

a.- ESPECIFICACIONES GENERALES

Ninguna.

b.- MÉTODO

Con el motor en marcha y mediante inspección visual se comprobará:

- El estado del tubo de escape y del silenciador, con especial atención a fugas, efectos de oxidación o corrosión y presencia de grietas o perforaciones (que pongan en peligro la integridad del sistema o de los ocupantes).
- La fijación del tubo de escape y silenciador al bastidor.
- La existencia de modificaciones, sustituciones o eliminación de algún componente en el sistema, no permitidas por la reglamentación vigente.

c.- REGLAMENTACIÓN DE REFERENCIA

General: Ninguna.

Particular: Directiva 74/151/CEE.

d.- INTERPRETACIÓN DE DEFECTOS

	Calificación		
	DL	DG	DMG
1.- Defectos de estado del sistema de escape	X		
1.1.- Si existen roturas o perforaciones		X	
2.- Defectos en la sujeción del sistema de escape al bastidor	X		
2.1.- Si existe riesgo de desprendimiento		X	
3.- Modificaciones, sustituciones o eliminación de algún componente del sistema de escape, no autorizadas		X	



MANUAL DE PROCEDIMIENTO DE INSPECCIÓN DE LAS ESTACIONES I.T.V.

Versión 7.7.1

SECCION III: INSPECCIONES DE VEHÍCULOS AGRÍCOLAS

9.4 Transmisión

a.- ESPECIFICACIONES GENERALES

Ninguna.

b.- MÉTODO

Se dispondrá el vehículo en un foso o elevador y en su caso utilizando un detector de holguras, mediante inspección visual se comprobará:

- La estanqueidad de los cárteres de la transmisión.
- El estado de los guardapolvos, si existen.
- El estado de las protecciones de los elementos de la transmisión, si existen.
- El estado de los elementos de la transmisión.
- Los anclajes de la transmisión al bastidor, con especial atención a efectos de oxidación o corrosión y presencia de grietas.

c.- REGLAMENTACIÓN DE REFERENCIA

Ninguna General ni Particular.

d.- INTERPRETACIÓN DE DEFECTOS

	Calificación		
	DL	DG	DMG
1.- Defectos en la estanqueidad de los cárteres de la transmisión	X		
1.1.- Con goteo continuo		X	
2.- Defectos de estado de los guardapolvos	X		
3.- En su caso, defectos de estado de las protecciones de los elementos de la transmisión		X	
4.- Defectos de estado en los elementos de transmisión		X	
5.- Defectos en los anclajes de la transmisión al bastidor	X		
5.1.- Con riesgo de rotura		X	



MANUAL DE PROCEDIMIENTO DE INSPECCIÓN DE LAS ESTACIONES I.T.V.

Versión 7.7.1

SECCION III: INSPECCIONES DE VEHÍCULOS AGRÍCOLAS

10. Otros

10.1 NO APLICABLE

10.2 NO APLICABLE

10.3 NO APLICABLE

10.4 NO APLICABLE

10.5 NO APLICABLE

10.6 Reformas no autorizadas

a.- ESPECIFICACIONES GENERALES

Se entiende por reforma de vehículo: toda modificación, sustitución, actuación, incorporación o supresión efectuada en un vehículo después de su matriculación y en remolques ligeros después de ser autorizados a circular, que o bien cambia alguna de las características del mismo, o es susceptible de alterar los requisitos reglamentariamente aplicables contenidos en el Real Decreto 2028/1986, de 6 de junio, salvo las excepciones contempladas en el Manual de Reformas. Este término incluye cualquier actuación que implique alguna modificación de los datos que figuran en la tarjeta de ITV del vehículo.

b.- MÉTODO

Se comprobará si se han efectuado reformas en el vehículo sin la anotación en tarjeta ITV.

En caso de una reforma anotada se comprobará que no se hayan realizado manipulaciones posteriores a la anotación en la TITV sobre el elemento reformado.

c.- REGLAMENTACIÓN DE REFERENCIA

General: Reglamento General de Vehículos, Art.7.

Particular: Real Decreto. 866/2010.

d.- INTERPRETACIÓN DE DEFECTOS

	Calificación		
	DL	DG	DMG
1.- Reforma realizada sin autorización		X	



MANUAL DE PROCEDIMIENTO DE INSPECCIÓN DE LAS ESTACIONES I.T.V.

Versión 7.7.1

SECCION IV: INSPECCIONES DE VEHÍCULOS DE OBRAS Y SERVICIOS

SECCION IV: VEHÍCULOS DE OBRAS Y SERVICIOS



**MINISTERIO
DE INDUSTRIA
Y TURISMO**

Fecha de entrada en vigor:
08/05/2024

**Página 402
Sección IV**

MANUAL DE PROCEDIMIENTO DE INSPECCIÓN DE LAS ESTACIONES I.T.V.

Versión 7.7.1

SECCION IV: INSPECCIONES DE VEHÍCULOS DE OBRAS Y SERVICIOS

1. Identificación

1.1 Documentación

a.- ESPECIFICACIONES GENERALES

Se debe garantizar que el vehículo a inspeccionar sea identificado para evitar, en todo momento, confusión con relación a su identidad.

La documentación a presentar será:

- El permiso de circulación.
- La tarjeta I.T.V.

En caso de no aportar el permiso de circulación, se admitirá alguno de estos tres documentos:

- Fotocopia debidamente cotejada del permiso de circulación.
- Nota simple de antecedentes emitida por la Jefatura Provincial de Tráfico.
- Consulta en el Registro de la Jefatura Central de Tráfico

b.- MÉTODO

Mediante inspección visual se comprobará la coincidencia de los datos de identificación reflejados en la documentación presentada con el vehículo a inspeccionar, esto es, su número de bastidor y su número de matrícula, y en su caso, su marca y denominación comercial.

c.- REGLAMENTACIÓN DE REFERENCIA

General: Reglamento General de Vehículos, Art.10.

d.- INTERPRETACIÓN DE DEFECTOS

	Calificación		
	DL	DG	DMG
1.- No coincidencia de algún dato de identificación de la documentación presentada con el vehículo		X	



MANUAL DE PROCEDIMIENTO DE INSPECCIÓN DE LAS ESTACIONES I.T.V.

Versión 7.7.1

SECCION IV: INSPECCIONES DE VEHÍCULOS DE OBRAS Y SERVICIOS

1.2 Número de bastidor

a.- ESPECIFICACIONES GENERALES

Todo vehículo, a efectos de identificación, deberá llevar un número de identificación grabado, troquelado o inscrito de forma indeleble en el bastidor, estructura autoportante o cualquier otra estructura análoga.

Excepcionalmente, si el acceso al número de bastidor requiere el uso de herramientas, se podrá comprobar el número de bastidor en la placa del fabricante o a través de OBD.

b.- MÉTODO

Mediante inspección visual del nº de bastidor del vehículo se comprobará:

- Su existencia.
- Su estado (ilegible, manipulación aparente, etc.).
- La coincidencia con el número que figura en la documentación.

c.- REGLAMENTACIÓN DE REFERENCIA

General: Reglamento General de Vehículos, Arts.8 y 10.

Particular: Ninguna.

d.- INTERPRETACIÓN DE DEFECTOS

	Calificación		
	DL	DG	DMG
1.- Inexistencia		X	
2.- Defectos de estado		X	
3.- No coincide con el que figura en la documentación		X	



MANUAL DE PROCEDIMIENTO DE INSPECCIÓN DE LAS ESTACIONES I.T.V.

Versión 7.7.1

SECCION IV: INSPECCIONES DE VEHÍCULOS DE OBRAS Y SERVICIOS

1.3 Placas de matrícula

a.- ESPECIFICACIONES GENERALES

Las placas de matrícula deben pertenecer a tipos previamente homologados.

b.- MÉTODO

Mediante inspección visual se comprobará:

- Su existencia y número según lo reglamentado.
- Su estado: legibilidad.
- La coincidencia con el número de matrícula que figura en la documentación.
- Su emplazamiento y visibilidad.
- Las inscripciones reglamentarias
- La fijación.

c.- REGLAMENTACIÓN DE REFERENCIA

General: Reglamento General de Vehículos, Arts. 25, 49 y Anexo XVIII.

Particular: OM 20-9-85

d.- INTERPRETACIÓN DE DEFECTOS

	Calificación		
	DL	DG	DMG
1.- Inexistencia o nº de placas no reglamentario *		X	
2.- Defectos de estado	X		
2.1.- Si impiden la legibilidad		X	
3.- Ocultación total o parcial de la placa de matrícula		X	
4.- Placas no reglamentarias		X	
5.- Emplazamiento no reglamentario		X	
6.- Placas con adornos, signos o caracteres no reglamentarios		X	
7.- Fijación defectuosa	X		
7.1.- Si existe riesgo de desprendimiento		X	
8.- No coincidencia con el número que figura en la documentación		X	

* No se considerará defecto la existencia de placa delantera en los vehículos no obligados a llevarla

MANUAL DE PROCEDIMIENTO DE INSPECCIÓN DE LAS ESTACIONES I.T.V.

Versión 7.7.1

SECCION IV: INSPECCIONES DE VEHÍCULOS DE OBRAS Y SERVICIOS

2. Acondicionamiento Exterior, Carrocería y Chasis

2.1 NO APLICABLE

2.2 Carrocería y chasis

a.- ESPECIFICACIONES GENERALES

Los vehículos deben estar contruidos y equipados de forma que no tengan en su exterior, adornos u otros objetos con aristas salientes que presenten peligro para sus ocupantes o para los demás usuarios de la vía pública. En concreto, los órganos mecánicos y su equipo complementario deben estar contruidos y protegidos de manera que durante su funcionamiento y utilización no constituyan peligro para las personas, aun cuando el vehículo esté detenido.

Por tanto, la carrocería debe estar libre de defectos que puedan afectar a la integridad del vehículo o a la seguridad de las personas.

b.- MÉTODO

Mediante inspección visual se comprobará:

- El estado de la estructura de la carrocería prestando especial atención a los efectos de oxidación o corrosión. Esta última se podrá verificar mediante presión en el lugar afectado para evaluar su importancia.
- En su caso, el acoplamiento de la carrocería al chasis.
- En su caso, el estado general de los largueros y travesaños. Los largueros y travesaños no pueden presentar taladros en las alas (salvo los previstos en origen por el fabricante del autobastidor), ni deformaciones mecánicas ni áreas de corrosión.
- En las plataformas portacontenedores, el buen estado de los anclajes.
- La inexistencia de aristas vivas o cortantes que puedan causar lesiones a los usuarios de la vía pública.
- La existencia del tapón del depósito de carburante. Si puede abrirse accidentalmente.
- La posible interferencia entre el neumático y el paso de rueda u otras partes del vehículo.
- En su caso, la adecuada fijación de los paragolpes y su buen estado prestando especial atención a la detección de aristas vivas o cortantes.
- En su caso, la existencia de paragolpes delantero y trasero.
- Eventuales pérdidas de fluidos en equipos auxiliares de accionamiento hidráulico.

b.- REGLAMENTACIÓN DE REFERENCIA.

General: Reglamento General de Vehículos, Arts.11.9 y 12.1.

Particular: Ninguna.



MINISTERIO
DE INDUSTRIA
Y TURISMO

Fecha de entrada en vigor:
08/05/2024

Página 406
Sección IV

MANUAL DE PROCEDIMIENTO DE INSPECCIÓN DE LAS ESTACIONES I.T.V.

Versión 7.7.1

SECCION IV: INSPECCIONES DE VEHÍCULOS DE OBRAS Y SERVICIOS

d.- INTERPRETACIÓN DE DEFECTOS

	Calificación		
	DL	DG	DMG
1.- Defectos de estado (óxidos, perforaciones, desperfectos, etc.)	X		
Cuando estos defectos son de especial gravedad y afectan a:			
1.1.- Los amarres de la cabina o carrocería al chasis		X	(X)
1.2.- Las articulaciones de las cabinas basculantes		X	(X)
1.3.- Los largueros y travesaños		X	(X)
1.4.- Pisos y bajos		X	(X)
2.- Anclajes de portac contenedores inexistentes o deteriorados, impidiendo su función		X	
3.- Existencia de aristas vivas o cortantes		X	
4.- Inexistencia del tapón del depósito de combustible o posibilidad de apertura accidental		X	
5.- Interferencia entre neumático y paso de rueda u otras partes del vehículo		X	
6.- En su caso, fijación de paragolpes defectuosa	X		
6.1.- Si existe riesgo de desprendimiento		X	
7.- En su caso, inexistencia de algún paragolpes		X	
10.- Pérdidas de fluido en equipos auxiliares de accionamiento hidráulico	X		
10.1 Con goteo continuo		X	



MANUAL DE PROCEDIMIENTO DE INSPECCIÓN DE LAS ESTACIONES I.T.V.

Versión 7.7.1

SECCION IV: INSPECCIONES DE VEHÍCULOS DE OBRAS Y SERVICIOS

2.3 Dispositivos de acoplamiento

a.- ESPECIFICACIONES GENERALES

Los enganches o acoplamiento de remolque deberán cumplir con los requisitos técnicos especificados en la normativa vigente y ofrecer la seguridad adecuada. Para ello deberán estar bien fijados a la estructura de los vehículos y no presentar abolladuras, fisuras ni corrosiones en las barras de acoplamiento o en las zonas de unión al chasis que puedan poner en peligro su integridad o bien comprometer la unión entre enganche y chasis

b.- MÉTODO

Mediante inspección visual se comprobará:

- El estado general de los dispositivos (abolladuras, corrosiones, manipulaciones, etc.)
- La fijación de los dispositivos.
- La adecuación: posibles interferencias entre el dispositivo de acoplamiento y algún elemento del tractor o remolque.

c.- REGLAMENTACIÓN DE REFERENCIA

General: Reglamento General de Vehículos, Art.13.

Particular: Ninguna.

d.- INTERPRETACIÓN DE DEFECTOS

	Calificación		
	DL	DG	DMG
3.- Defectos de estado que afecten a la seguridad		X	
5.- Fijación defectuosa con riesgo de desprendimiento		X	(X)
6.- En remolques con M.M.A. \leq 1500 kg inexistencia de dispositivo secundario		X	(X)
8.- No es adecuado		X	



MANUAL DE PROCEDIMIENTO DE INSPECCIÓN DE LAS ESTACIONES I.T.V.

Versión 7.7.1

SECCION IV: INSPECCIONES DE VEHÍCULOS DE OBRAS Y SERVICIOS

2.4 Guardabarros y dispositivos antiproyección

a.- ESPECIFICACIONES GENERALES

Los vehículos de obras y servicios están exentos de instalar guardabarros y dispositivos antiproyección si son incompatibles con su utilización, pero en caso de llevarlos, deberán estar en buen estado, no presentar aristas cortantes y estar sujetos de forma conveniente.

b.- MÉTODO

Mediante inspección visual, en el caso de que el vehículo incorpore guardabarros, se comprobará:

- La fijación.
- El estado general

c.- REGLAMENTACIÓN DE REFERENCIA

General: Reglamento General de Vehículos, Art. 12.6.

Particular: Ninguna.

d.- INTERPRETACIÓN DE DEFECTOS

	Calificación		
	DL	DG	DMG
2.- Fijación defectuosa de guardabarros con riesgo de desprendimiento		X	
3.- Defectos de estado de guardabarros que impidan su función	X		
5.- Fijación defectuosa de dispositivos antiproyección con riesgo de desprendimiento		X	
6.- Defectos de estado de dispositivos antiproyección que impidan su función	X		



MANUAL DE PROCEDIMIENTO DE INSPECCIÓN DE LAS ESTACIONES I.T.V.

Versión 7.7.1

SECCION IV: INSPECCIONES DE VEHÍCULOS DE OBRAS Y SERVICIOS

2.5 Limpia y lavaparabrisas

a.- ESPECIFICACIONES GENERALES

Si el vehículo está provisto de un parabrisas de dimensiones y forma tales que el conductor, desde su puesto de conducción, no pueda ver normalmente la vía hacia delante más que a través de los elementos transparentes de dicho parabrisas, deberá estar provisto de dispositivos limpia y lavaparabrisas (excepto vehículos matriculados antes del 01/01/74).

b.- MÉTODO

Mediante una inspección visual se comprobará:

- La existencia de los dispositivos de limpia y/o lavaparabrisas.
- Su correcto funcionamiento.
- La superficie barrida.
- El estado de las escobillas.

c.- REGLAMENTACIÓN DE REFERENCIA

General: Reglamento General de Vehículos, Art. 11.4.

Particular: Ninguna.

d.- INTERPRETACIÓN DE DEFECTOS

	Calificación		
	DL	DG	DMG
1.- Inexistencia de los limpia y/o lavaparabrisas		X	
2.- El limpiaparabrisas no funciona	X		
3.- Lavaparabrisas no funciona adecuadamente	X		
4.- Superficie insuficiente barrida por el limpiaparabrisas	X		
5.- Escobillas defectuosas	X		
6.- Inexistencia de las escobillas		X	



MANUAL DE PROCEDIMIENTO DE INSPECCIÓN DE LAS ESTACIONES I.T.V.

Versión 7.7.1

SECCION IV: INSPECCIONES DE VEHÍCULOS DE OBRAS Y SERVICIOS

2.6 **NO APLICABLE**

2.7 **NO APLICABLE**

2.8 **Puertas y peldaños**

a.- ESPECIFICACIONES GENERALES

Las puertas de los vehículos deben tener cerraduras y órganos de fijación de manera que impidan su apertura no deseada y permitan la evacuación de los ocupantes en caso de accidente.

Los peldaños o estribos y asideros deberán ofrecer la seguridad adecuada para el uso al que están destinados y estar libres de aristas cortantes y grietas o fisuras que puedan poner en peligro a las personas o dificultar su función.

b.- MÉTODO

Mediante inspección visual se comprobará:

- El funcionamiento correcto de las cerraduras que impida la apertura no deseada de las puertas.
- El estado de las bisagras de las puertas.
- En su caso, la existencia de peldaños.
- Que los peldaños de acceso mantengan su condición antideslizante.
- En su caso, el funcionamiento correcto del mecanismo de cierre del capot delantero.
- La existencia de dispositivos que permitan la apertura y el cierre de las puertas del vehículo, tanto desde el exterior como desde el interior del mismo.

c.- REGLAMENTACIÓN DE REFERENCIA

General: Reglamento General de Vehículos, Art. 12.3

Particular: Ninguna.

d.- INTERPRETACIÓN DE DEFECTOS

	Calificación		
	DL	DG	DMG
1.- Las cerraduras y órganos de fijación, no cumplen con su función	X		
2.- Bisagras defectuosas	X		
3.- Peldaños de acceso deslizantes	X		
6.- En su caso, mecanismo de cierre capot delantero defectuoso	X		
7.- Inexistencia de peldaños cuando sean obligatorios	X		
8.- Inexistencia de dispositivos que permitan la apertura y cierre de las puertas desde el interior y exterior		X	



MANUAL DE PROCEDIMIENTO DE INSPECCIÓN DE LAS ESTACIONES I.T.V.

Versión 7.7.1

SECCION IV: INSPECCIONES DE VEHÍCULOS DE OBRAS Y SERVICIOS

2.9 Retrovisores

a.- ESPECIFICACIONES GENERALES

Los espejos retrovisores, obligatorios o no, deberán ofrecer una visión posterior adecuada y estar correctamente fijados.

Para los vehículos de obras y servicios, los campos de visión especificados en la reglamentación vigente se proveerán con el número mínimo de retrovisores obligatorios y con el número máximo de retrovisores opcionales que se indica en la tabla siguiente:

Categoría de Vehículo	Retrovisores	Retrovisores exteriores	
	interiores	Retrovisor izquierdo	Retrovisor derecho
	Clase I	Clase II	Clase II
Tractor de obras o servicios	1 optativo (1)	1 oblig.	1 optativo
Máquina automotriz de obras o servicios	1 optativo (1)	1 oblig.	1 optativo
Portador de obras o de servicios	1 optativo (1)	1 oblig.	1 optativo

(1) Cuando dispone de cabina

b.- MÉTODO

Mediante inspección visual se comprobará:

- La existencia de los espejos retrovisores obligatorios.
- La ubicación reglamentaria de los espejos retrovisores instalados en el vehículo, según su clase.
- El estado de las superficies de retrovisión.
- La fijación.

c.- REGLAMENTACIÓN DE REFERENCIA

General: Reglamento General de Vehículos, Art. 11.2 y Anexo III.

Particular: Directiva 71/127/CEE

Reglamento CEPE/ONU 46 R.



MANUAL DE PROCEDIMIENTO DE INSPECCIÓN DE LAS ESTACIONES I.T.V.

Versión 7.7.1

SECCION IV: INSPECCIONES DE VEHÍCULOS DE OBRAS Y SERVICIOS

d.- INTERPRETACIÓN DE DEFECTOS

	Calificación		
	DL	DG	DMG
1.- Inexistencia del retrovisor obligatorio		X	
2.- Ubicación no reglamentaria		X	
3.- Deterioro de las superficies que dificulten la retrovisión			
3.1.- Si es obligatorio		X	
3.2.- Si es opcional	X		
4.- Fijación defectuosa	X		
4.1.- Con riesgo de desprendimiento		X	



MANUAL DE PROCEDIMIENTO DE INSPECCIÓN DE LAS ESTACIONES I.T.V.

Versión 7.7.1

SECCION IV: INSPECCIONES DE VEHÍCULOS DE OBRAS Y SERVICIOS

2.10 Señales en los vehículos

a.- ESPECIFICACIONES GENERALES

Las señales en los vehículos que tienen por objeto dar a conocer a los usuarios de la vía pública determinadas circunstancias o características del vehículo en el que están colocadas, son exigibles solamente cuando el vehículo o el conductor del mismo están afectados por alguna condición que es preciso destacar. Aquí se relacionan las señales distintas de las ópticas o de las acústicas que tienen trascendencia en la inspección técnica de vehículos. En caso de estar presentes en el vehículo, deberán cumplir con la reglamentación aplicable.

- 1.- V4 De limitación de velocidad
 - Número: 1 señal
 - Situación: en la parte posterior del vehículo
- 2.- V5 De vehículo lento
 - Número: 1 señal
 - Situación: en la parte posterior del vehículo
 - Optativa en vehículos que lleven la señal V4
 - Reglamentación aplicable particular: Reglamento CEPE/ONU 69 R
- 3.- V6 De vehículo largo
 - Número: 1 o 2 señales
 - Situación: en la parte posterior
 - Reglamentación aplicable particular: Reglamento CEPE/ONU 70 R

b.- MÉTODO

Mediante una inspección visual de las señales se comprobará:

- Su existencia y número en caso de obligatoriedad.
- Su estado: legibilidad.
- Señales reglamentarias.
- Su emplazamiento.
- La fijación de la señal.
- La coincidencia de la señalización con el uso del vehículo indicado en la documentación del vehículo.

c.- REGLAMENTACIÓN DE REFERENCIA

General: Reglamento General de Vehículos, Art. 18 y Anexo XI.

Particular: Citada en cada caso.



MANUAL DE PROCEDIMIENTO DE INSPECCIÓN DE LAS ESTACIONES I.T.V.

Versión 7.7.1

SECCION IV: INSPECCIONES DE VEHÍCULOS DE OBRAS Y SERVICIOS

d.- INTERPRETACIÓN DE DEFECTOS

	Calificación		
	DL	DG	DMG
1.- Inexistencia o número de señales no reglamentarias		X	
2.- Ilegibilidad de la señal		X	
3.- Señales no reglamentarias		X	
4.- Emplazamiento no reglamentario	X		
5.- Defectos de estado	X		
6.- Fijación defectuosa con riesgo de desprendimiento		X	
7.- No coincidencia de la señalización con el uso del vehículo indicado en la documentación del mismo		X	



MANUAL DE PROCEDIMIENTO DE INSPECCIÓN DE LAS ESTACIONES I.T.V.

Versión 7.7.1

SECCION IV: INSPECCIONES DE VEHÍCULOS DE OBRAS Y SERVICIOS

2.11 Soporte exterior de rueda de repuesto

a.- ESPECIFICACIONES GENERALES

En el caso de que la rueda de repuesto vaya fijada en el exterior de la carrocería, su soporte deberá estar fijado de forma que no existan riesgos de desprendimiento o desplazamiento.

b.- MÉTODO

Mediante inspección visual se comprobará:

- La fijación del soporte de la rueda de repuesto

c.- REGLAMENTACIÓN DE REFERENCIA

Ninguna, General ni Particular.

d.- INTERPRETACIÓN DE DEFECTOS

	Calificación		
	DL	DG	DMG
1.- En su caso, fijación del soporte de la rueda de repuesto con riesgo de desprendimiento o desplazamiento		X	



MANUAL DE PROCEDIMIENTO DE INSPECCIÓN DE LAS ESTACIONES I.T.V.

Versión 7.7.1

SECCION IV: INSPECCIONES DE VEHÍCULOS DE OBRAS Y SERVICIOS

2.12 Vidrios de seguridad

a.- ESPECIFICACIONES GENERALES

Los elementos transparentes del habitáculo que afecten al campo de visión del conductor no deben deformar de modo apreciable los objetos vistos a su través, ni producir confusión entre los colores utilizados en la señalización vial.

- Se entiende como campo de visión mínimo del conductor, la zona delimitada sobre el parabrisas delantero por una franja de aproximadamente 60 cm de longitud y enmarcada en su altura por el barrido del limpia parabrisas y en su parte inferior por la tangente horizontal al borde superior del volante de dirección.
- Los vidrios de seguridad deben pertenecer a tipos previamente homologados.
- En particular, las láminas adhesivas deberán cumplir con la legislación vigente.

b.- MÉTODO

Mediante inspección visual se comprobará:

- La existencia e integridad de todos los vidrios.
- Que todos los vidrios corresponden con tipos homologados.
- Que, en caso de llevar láminas adhesivas, cumplen con la legislación vigente.
- La inexistencia de fisuras, deterioros, impactos o adhesivos de cualquier naturaleza en los vidrios que dificulten el campo de visión del conductor.

c.- REGLAMENTACIÓN DE REFERENCIA

General: Reglamento General de Vehículos, Arts. 11.1 y 11.3.

Reglamento General de Circulación, Art. 19.

OM 6-6-01.

Particular: Directiva 92/22/CEE

Reglamento CEPE/ONU 43 R.

d.- INTERPRETACIÓN DE DEFECTOS

	Calificación		
	DL	DG	DMG
1.- Vidrio inexistente o roto	X		
2.- Vidrios no homologados	X		
3.- Lámina adhesiva no reglamentaria	X		
5.- Fisuras, impactos o deterioros en el campo de visión mínimo del conductor	X		



MANUAL DE PROCEDIMIENTO DE INSPECCIÓN DE LAS ESTACIONES I.T.V.

Versión 7.7.1

SECCION IV: INSPECCIONES DE VEHÍCULOS DE OBRAS Y SERVICIOS

3. Acondicionamiento Interior

3.1 Asientos y sus anclajes

a.- ESPECIFICACIONES GENERALES

Todos los vehículos deberán tener los asientos anclados a la estructura de forma resistente.

Los asientos de los vehículos deben ser adecuados a su función.

b.- MÉTODO

Mediante inspección visual se comprobará:

- La fijación a la estructura.
- Que no presentan ningún elemento deteriorado o suelto que pueda ocasionar lesiones a los ocupantes del vehículo.
- La adecuación a su función.

c.- REGLAMENTACIÓN DE REFERENCIA

General: Reglamento General de Vehículos, Art. 12.2.

Particular: Ninguna.

d.- INTERPRETACIÓN DE DEFECTOS

	Calificación		
	DL	DG	DMG
2.- Fijación defectuosa con riesgo de desprendimiento		X	
3.- Asientos inadecuados a su función o con elementos sueltos o deteriorados que presenten riesgos de lesiones		X	



MANUAL DE PROCEDIMIENTO DE INSPECCIÓN DE LAS ESTACIONES I.T.V.

Versión 7.7.1

SECCION IV: INSPECCIONES DE VEHÍCULOS DE OBRAS Y SERVICIOS

3.2 NO APLICABLE

3.3 NO APLICABLE

3.4 NO APLICABLE

3.5 NO APLICABLE

3.6 Campo de visión directa

a.- **ESPECIFICACIONES GENERALES**

Los vehículos deben estar contruidos y mantenidos de forma que el campo de visión directa del conductor hacia delante, hacia la derecha y hacia la izquierda, le permita una visibilidad diáfana sobre toda la vía por la que circule. En particular no se permitirá la existencia de láminas adhesivas antisolares en el campo de visión directa del conductor, salvo en vehículos destinados a ser conducidos por personas diagnosticadas de lupus u otra enfermedad cuyos efectos en cuanto a la exposición a los rayos UV sean equivalentes.

b.- **MÉTODO**

Mediante inspección visual se comprobará:

- Que el campo de visión directa del conductor hacia delante, derecha e izquierda, no resulte impedido o reducido a causa de montantes, adhesivos, láminas adhesivas antisolares, cortinas u otros objetos fijos.

c.- **REGLAMENTACIÓN DE REFERENCIA**

General: Reglamento General de Vehículos, Art. 11.1 y 3.

Particular: Ninguna.

Orden IET/543/2012, de 14 de marzo

d.- **INTERPRETACIÓN DE DEFECTOS**

	Calificación		
	DL	DG	DMG
1.- Montantes, adhesivos o cortinas en parabrisas o ventanas laterales delanteras que impidan o reduzcan el campo de visión del conductor	X		



MANUAL DE PROCEDIMIENTO DE INSPECCIÓN DE LAS ESTACIONES I.T.V.

Versión 7.7.1

SECCION IV: INSPECCIONES DE VEHÍCULOS DE OBRAS Y SERVICIOS

3.7 NO APLICABLE

3.8 NO APLICABLE

3.9 Salientes interiores

a.- ESPECIFICACIONES GENERALES

Dentro del habitáculo del vehículo, o en su defecto en el puesto de conducción, no deberán existir aristas vivas o partes rígidas o puntiagudas que presenten peligro para sus ocupantes. Los elementos localizados en dicho habitáculo estarán bien sujetos y no presentarán riesgo de desprendimiento.

b.- MÉTODO

Mediante inspección visual se comprobará:

- Que en el interior del habitáculo no existan partes rígidas, puntiagudas o con aristas que puedan lesionar a los ocupantes del vehículo.
- Que las partes o piezas localizadas en el interior del habitáculo, no tengan riesgo previsible de desprendimiento con el que puedan lesionar a los ocupantes del vehículo.

c.- REGLAMENTACIÓN DE REFERENCIA

General: Reglamento General de Vehículos, Art. 12.1.

Particular: Ninguna.

d.- INTERPRETACIÓN DE DEFECTOS

	Calificación		
	DL	DG	DMG
1.- Partes rígidas, puntiagudas o cortantes en el habitáculo que puedan ocasionar lesiones a los ocupantes		X	
2.- Partes que puedan desprenderse y ocasionar lesiones a los ocupantes		X	



MANUAL DE PROCEDIMIENTO DE INSPECCIÓN DE LAS ESTACIONES I.T.V.

Versión 7.7.1

SECCION IV: INSPECCIONES DE VEHÍCULOS DE OBRAS Y SERVICIOS

4. Alumbrado y Señalización

Tablas resumen de vehículos de obras y servicios

Tractor de obras o de servicios, portador y máquina automotriz de servicios				
DESCRIPCIÓN	NÚMERO	COLOR	SITUACIÓN	OBLIGATORIO O NO
Luces de cruce	2	Blanco *	Delante, en los bordes exteriores	Obligatorio
Luz de carretera	2 o 4	Blanco *	Delante, en los bordes exteriores	Opcional
Luz de marcha atrás	1 o 2	Blanco	Detrás	Opcional
Luces indicadoras de dirección	Un número par de luces	Amarillo auto	Bordes exteriores	Obligatorio
Señal de emergencia	Igual nº que indicadores de dirección	Amarillo auto	Igual que indicadores de dirección	Obligatorio
Luz de frenado	2	Rojo	Detrás	Obligatorio (2)
Luz de la placa de matrícula trasera	1	Blanco	La necesaria para iluminar la placa	Obligatorio
Luces de posición delantera y trasera	2 o 4 delantera	Blanco delantera	Delante, bordes exteriores	Obligatorio
	2 trasera	Rojo trasera	Detrás, bordes exteriores	Obligatorio
Luz de gálibo	2 delante	Blanco delante	En la anchura y altura máxima posible	Opcional (1)
	2 detrás	Rojo detrás		
Luz antiniebla trasera	1 o 2	Rojo	Si es 1 a izda. Si son 2, en los laterales	Opcional
Luz antiniebla delantera	2	Blanco o amarillo selectivo	Bordes exteriores	Opcional
Catadióptricos traseros no triangulares	2 o 4	Rojo	Bordes exteriores	Obligatorio
Catadióptricos laterales no triangulares	En función de la longitud del vehículo	Amarillo auto	En el lateral	Opcional
Alumbrado interior del habitáculo	Sin especificar	Blanco		Opcional
Luz de estacionamiento	2 o 4	Blanco delante Rojo detrás	Bordes exteriores	Opcional
Luz de trabajo	Sin especificar	Blanco	Sin especificar	Opcional

(1) Si su ancho es mayor de 2,10 m. Está prohibido en el resto.

(2) Coincidiendo con las luces de posición. Obligatorio para los vehículos de velocidad máxima autorizada mayor de 25 km/h. Opcional para el resto.

- La situación y altura de cada dispositivo se ajustará a lo dispuesto en la reglamentación vigente de tractores agrícolas.

* Salvo algunos vehículos antiguos homologados y/o matriculados con luces amarillas.



MINISTERIO
DE INDUSTRIA
Y TURISMO

Fecha de entrada en vigor:
08/05/2024

Página 421
Sección IV

MANUAL DE PROCEDIMIENTO DE INSPECCIÓN DE LAS ESTACIONES I.T.V.

Versión 7.7.1


SECCION IV: INSPECCIONES DE VEHÍCULOS DE OBRAS Y SERVICIOS

Máquina automotriz para obras					
DESCRIPCIÓN	NÚMERO	COLOR	SITUACIÓN	OBLIGATORIO O NO	
				Aptos para circular de noche	No aptos para circular de noche
Luces de cruce	2	Blanco *	Delante, en los bordes exteriores	Obligatorio	Opcional
Luz de carretera	2 o 4	Blanco *	Delante, en los bordes exteriores	Opcional	Opcional
Luz de marcha atrás	1 o 2	Blanco	Detrás	Opcional	Opcional
Luces indicadoras de dirección	Un número par	Amarillo auto	Bordes exteriores	Obligatorio	Opcional
Señal de emergencia	Igual nº que indicadores de dirección	Amarillo auto	Igual que indicadores de dirección	Obligatorio	Opcional
Luz de frenado	2	Rojo	Parte trasera	Obligatorio (1)	Obligatorio (1)
Luz de la placa de matrícula trasera	1	Blanco	La necesaria para iluminarla	Obligatorio	Opcional
Luces de posición delantera y trasera	2 o 4 delantera	Blanco o amarillo selectivo delante	Delante, bordes exteriores	Obligatorio	Opcional
	2 trasera	Rojo trasera	Detrás, bordes exteriores	Obligatorio	Opcional
Luz de gálibo	2 delante	Blanco delante	Bordes superiores del vehículo	Opcional (2)	Opcional
	2 detrás	Rojo detrás			
Luz antiniebla trasera	2	Rojo	Bordes exteriores	Opcional	Opcional
Luz antiniebla delantera	2	Blanco o amarillo selectivo	Bordes exteriores	Opcional	Opcional
Catadióptricos traseros no triangulares	2 o 4	Rojo	Detrás	Obligatorio	Obligatorio
Catadióptricos laterales no triangulares	Los necesarios (2)	Amarillo auto	Laterales	Opcional	Opcional
Luz de trabajo	Sin especificar	Blanco	Sin especificar	Opcional	Opcional
Alumbrado interior del habitáculo	Sin especificar	Blanco		Opcional	Opcional

(1) Obligatorio para vehículos de velocidad máxima autorizada mayor de 25 km/h, opcional para el resto.

(2) Si su ancho es mayor de 2,10 metros. Está prohibido en el resto.

* Salvo algunos vehículos antiguos homologados y/o matriculados con luces amarillas.

 <p>MINISTERIO DE INDUSTRIA Y TURISMO</p>	Fecha de entrada en vigor: 08/05/2024	Página 422 Sección IV
--	--	--

MANUAL DE PROCEDIMIENTO DE INSPECCIÓN DE LAS ESTACIONES I.T.V.

Versión 7.7.1

SECCION IV: INSPECCIONES DE VEHÍCULOS DE OBRAS Y SERVICIOS

Máquina de servicios o de obra remolcada					
DESCRIPCIÓN	NÚMERO	COLOR	SITUACIÓN	OBLIGATORIO O NO	
				Aptos para circular de noche	No aptos para circular de noche
Luz de marcha atrás	1 o 2	Blanco	Detrás	Opcional	Opcional
Luces indicadoras de dirección	Un número par de luces	Amarillo auto	Bordes exteriores	Obligatorio (1)	Obligatorio (1)
Luz de frenado	2	Rojo	Parte trasera	Opcional	Opcional
Luz de la placa de matrícula trasera	1	Blanco	La necesaria para iluminarla	Obligatorio	Opcional
Luces de posición delantera y trasera	2 delantera	Blanco delante	Delante	Obligatorio (2)	Opcional
	2 trasera	Rojo trasera	Detrás	Obligatorio	Opcional
Luz de gálibo	2 delante	Blanco delante	Bordes exteriores y arriba	Obligatorio (3)	Opcional (3)
	2 detrás	Rojo detrás			
Luz antiniebla trasera	1 o 2	Rojo	Detrás	Opcional	Opcional
Catadióptricos delanteros no triangulares	2	Blanco	Delante	Obligatorio	Obligatorio
Catadióptricos traseros triangulares	2	Rojo	Detrás	Obligatorio	Obligatorio
Catadióptricos laterales no triangulares	Los necesarios	Amarillo auto	Laterales	Obligatorio	Opcional
Luz de trabajo	Sin especificar	Blanco	Sin especificar	Opcional	Opcional
Alumbrado interior del habitáculo	Sin especificar	Blanco		Opcional	Opcional

(1) Solamente posteriores.

(2) Obligatoria cuando su anchura exceda de 20 cm, por el lado más desfavorable de la anchura del vehículo tractor. Opcional para el resto.

(3) Luces de gálibo anteriores y posteriores, si el vehículo tiene más de 2,10 m de anchura.



MANUAL DE PROCEDIMIENTO DE INSPECCIÓN DE LAS ESTACIONES I.T.V.

Versión 7.7.1

SECCION IV: INSPECCIONES DE VEHÍCULOS DE OBRAS Y SERVICIOS

4.1 Luces de cruce y carretera

a.- ESPECIFICACIONES GENERALES

Obligatoriedad y número de luces:

	Luz de cruce	Número	Luz de carretera	Número
Tractor de obras o servicios	Obligatorio	2	Opcional	2 o 4
Portador de obras o servicios	Obligatorio	2	Opcional	2 o 4
Máquina automotriz de servicios	Obligatorio	2	Opcional	2 o 4
Máquina automotriz de obras	Obligatorio (a)	2	Opcional	2 o 4

(a) Obligatorio sólo si es apta para circular de noche. En caso contrario opcional.

Color: El color de dichas luces será blanco, salvo en el caso de vehículos antiguos homologados o matriculados con luces amarillas.

Situación: En todos los casos, en la parte delantera, cerca de los bordes exteriores y simétricas con respecto al plano longitudinal medio del vehículo.

b.- MÉTODO

Mediante inspección visual se comprobará:

- El número de luces existentes.
- Su funcionamiento.
- Su situación.
- La homologación.
- El estado de los dispositivos.
- El color de la luz emitida.
- La conmutación carretera/cruce.
- La orientación del haz luminoso de la luz de cruce.
- Se verificará la suma de los índices de intensidad que figuran en cada proyector (valor de referencia 100).
- Que, al operar sobre el mando de funcionamiento de estas luces, no se encienda ningún otro dispositivo luminoso diferente a los reglamentariamente establecidos.

c.- REGLAMENTACIÓN DE REFERENCIA

General: Reglamento General de Vehículos Art. 15, 16 y 17 y Anexo X.

Particular: Directiva 78/933/CEE

Reglamento CEPE/ONU 48 R.

Reglamento CEPE/ONU 86 R.



MANUAL DE PROCEDIMIENTO DE INSPECCIÓN DE LAS ESTACIONES I.T.V.

Versión 7.7.1

SECCION IV: INSPECCIONES DE VEHÍCULOS DE OBRAS Y SERVICIOS

d.- INTERPRETACIÓN DE DEFECTOS

	Calificación		
	DL	DG	DMG
1.- Número de luces no reglamentario		X	
2.- No funciona alguna luz de carretera	X		
3.- No funciona alguna luz de cruce		X	
3.1.- Si es opcional	X		
4.- Situación de alguna luz no reglamentaria		X	
5.- Dispositivo no homologado		X	
6.- Estado de dispositivo defectuoso	X		
6.1.- Si afecta a su función o existe riesgo de desprendimiento		X	
7.- Color no reglamentario de la luz emitida		X	
8.- Conmutación carretera/cruce no reglamentaria		X	
9.- Orientación del haz luminoso de las luces de cruce demasiado alta		X	
10.- Otros defectos de orientación del haz luminoso de cruce	X		
11.- Intensidad de todas las luces de carretera que pueden encenderse simultáneamente excede de valor de referencia 100		X	
12.- Al operar el mando de funcionamiento, se enciende algún otro dispositivo luminoso diferente a los reglamentariamente establecidos		X	



MANUAL DE PROCEDIMIENTO DE INSPECCIÓN DE LAS ESTACIONES I.T.V.

Versión 7.7.1

SECCION IV: INSPECCIONES DE VEHÍCULOS DE OBRAS Y SERVICIOS

4.2 Luz de marcha atrás

a.- ESPECIFICACIONES GENERALES

Obligatoriedad y número de luces:

	Luz de marcha atrás	Número
Tractor de obras o servicios	Opcional	1 o 2
Portador de obras o servicios	Opcional	1 o 2
Máquina automotriz de servicios	Opcional	1 o 2
Máquina automotriz de obras	Opcional	1 o 2
Máquina de servicios o de obra remolcada	Opcional	1 o 2

Color: El color de dichas luces será blanco.

Situación: En la parte trasera del vehículo.

b.- MÉTODO

Mediante inspección visual se comprobará:

- El número de luces.
- Su funcionamiento.
- Su situación.
- La homologación.
- El estado de los dispositivos.
- El color de la luz emitida.
- Que, al operar sobre el mando de funcionamiento de estas luces, no se encienda ningún otro dispositivo luminoso diferente a los reglamentariamente establecidos.

c.- REGLAMENTACIÓN DE REFERENCIA

General: Reglamento General de Vehículos Arts. 15 y 17 y Anexo X.

Particular: Directiva 78/933/CEE

Reglamento CEPE/ONU 48 R.

Reglamento CEPE/ONU 86 R.



MANUAL DE PROCEDIMIENTO DE INSPECCIÓN DE LAS ESTACIONES I.T.V.

Versión 7.7.1

SECCION IV: INSPECCIONES DE VEHÍCULOS DE OBRAS Y SERVICIOS

d.- INTERPRETACIÓN DE DEFECTOS

	Calificación		
	DL	DG	DMG
1.- Número de luces no reglamentario	X		
3.- No funciona ninguna luz	X		
4.- Situación de alguna luz no reglamentaria	X		
5.- Dispositivo no homologado	X		
6.- Estado de dispositivo defectuoso	X		
6.1.- Si afecta a su función o existe riesgo de desprendimiento		X	
7.- Color no reglamentario de la luz emitida		X	
8.- Queda encendida después de haber desacoplado la marcha atrás		X	
9.- Al operar el mando de funcionamiento, se enciende algún otro dispositivo luminoso diferente a los reglamentariamente establecidos		X	



MANUAL DE PROCEDIMIENTO DE INSPECCIÓN DE LAS ESTACIONES I.T.V.

Versión 7.7.1

SECCION IV: INSPECCIONES DE VEHÍCULOS DE OBRAS Y SERVICIOS

4.3 Luces indicadoras de dirección

a.- ESPECIFICACIONES GENERALES

Obligatoriedad y número de luces:

	Luces indicadoras de dirección	Número
Tractor de obras o servicios	Obligatorio	Un número par
Portador de obras o servicios	Obligatorio	Un número par
Máquina automotriz de servicios	Obligatorio	Un número par
Máquina automotriz de obras	Obligatorio (a)	Un número par
Máquina de servicios o de obra remolcada	Obligatorio (b)	Un número par

(a) Obligatorio sólo si es apta para circular de noche. En caso contrario opcional.

(b) Solamente las posteriores.

Color: El color de dichas luces será amarillo auto.

Situación: En los bordes exteriores.

b.- MÉTODO

Mediante inspección visual se comprobará:

- El número de luces.
- Su funcionamiento.
- Su situación.
- La homologación.
- El estado de los dispositivos.
- El color de la luz emitida.
- Que, al operar sobre el mando de funcionamiento de estas luces, no se encienda ningún otro dispositivo luminoso diferente a los reglamentariamente establecidos.

c.- REGLAMENTACIÓN DE REFERENCIA

General: Reglamento General de Vehículos Art. 15, 16 y 17 y Anexo X.

Particular: Directiva 78/933/CEE

Reglamento CEPE/ONU 48 R.

Reglamento CEPE/ONU 86 R.



MANUAL DE PROCEDIMIENTO DE INSPECCIÓN DE LAS ESTACIONES I.T.V.

Versión 7.7.1

SECCION IV: INSPECCIONES DE VEHÍCULOS DE OBRAS Y SERVICIOS

d.- INTERPRETACIÓN DE DEFECTOS

	Calificación		
	DL	DG	DMG
1.- Número de luces no reglamentario		X	
2.- No funciona alguna luz o la frecuencia de pulsación es tal que el efecto es próximo a la luz fija o luz apagada		X	
2.1.- Si es opcional	X		
3.- Situación de alguna luz no reglamentaria		X	
4.- Dispositivo no homologado		X	
5.- Estado de dispositivo defectuoso	X		
5.1.- Si afecta a su función o existe riesgo de desprendimiento		X	
6.- Color no reglamentario de la luz emitida		X	
7.- Al operar el mando de funcionamiento, se enciende algún otro dispositivo luminoso diferente a los reglamentariamente establecidos		X	



MANUAL DE PROCEDIMIENTO DE INSPECCIÓN DE LAS ESTACIONES I.T.V.

Versión 7.7.1

SECCION IV: INSPECCIONES DE VEHÍCULOS DE OBRAS Y SERVICIOS

4.4 Señal de emergencia

a.- ESPECIFICACIONES GENERALES

La señal de emergencia consiste en el funcionamiento simultáneo de todas las luces indicadoras de dirección.

Obligatoria para vehículos matriculados a partir de 26/7/1999

Obligatoriedad y número de luces:

	Señal de emergencia	Número
Tractor de obras o servicios	Obligatorio	Igual número que los indicadores de dirección
Portador de obras o servicios	Obligatorio	
Máquina automotriz de servicios	Obligatorio	
Máquina automotriz de obras	Opcional (*)	
Máquina de servicios o de obra remolcada	-----	

(*) Obligatorio sólo si es apta para circular de noche. En caso contrario opcional.

Color: El color de dichas luces será amarillo auto.

b.- MÉTODO

Mediante inspección visual se comprobará:

- La existencia en vehículos obligados a llevarla.
- Su funcionamiento.
- Que, al operar sobre el mando de funcionamiento de estas luces, no se encienda ningún otro dispositivo luminoso diferente a los reglamentariamente establecidos.

c.- REGLAMENTACIÓN DE REFERENCIA

General: Reglamento General de Vehículos, Art.15, 16 y 17 y Anexos X.

Particular: Directiva 78/933/CEE
Reglamento CEPE/ONU 48 R.
Reglamento CEPE/ONU 86 R.



MANUAL DE PROCEDIMIENTO DE INSPECCIÓN DE LAS ESTACIONES I.T.V.

Versión 7.7.1

SECCION IV: INSPECCIONES DE VEHÍCULOS DE OBRAS Y SERVICIOS

d.- INTERPRETACIÓN DE DEFECTOS

	Calificación		
	DL	DG	DMG
1.- Inexistencia en vehículos obligados a llevarla		X	
2.- No funciona el sistema		X	
2.1.- Si es opcional	X		
3.- Al operar el mando de funcionamiento, se enciende algún otro dispositivo luminoso diferente a los reglamentariamente establecidos		X	



MANUAL DE PROCEDIMIENTO DE INSPECCIÓN DE LAS ESTACIONES I.T.V.

Versión 7.7.1

SECCION IV: INSPECCIONES DE VEHÍCULOS DE OBRAS Y SERVICIOS

4.5 Luces de frenado

a.- ESPECIFICACIONES GENERALES

Obligatoriedad y número de luces:

	Luces de frenado	Número
Tractor de obras o servicios	Obligatorio (*)	2
Portador de obras o servicios	Obligatorio (*)	2
Máquina automotriz de servicios	Obligatorio (*)	2
Máquina automotriz de obras	Obligatorio (*)	2
Máquina de servicios o de obra remolcada	Opcional	2

(*) Obligatorio para los vehículos de velocidad máxima autorizada mayor de 25 km/h, opcional para el resto.

Color: El color de dichas luces será rojo.

Situación: En la parte trasera del vehículo.

b.- MÉTODO

Mediante inspección visual se comprobará:

- El número de luces.
- Su funcionamiento.
- Su situación.
- La homologación.
- El estado de los dispositivos.
- El color de la luz emitida.
- Que, al operar sobre el mando de funcionamiento de estas luces, no se encienda ningún otro dispositivo luminoso diferente a los reglamentariamente establecidos.

c.- REGLAMENTACIÓN DE REFERENCIA

General: Reglamento General de Vehículos, Art.15, 16 y 17 y Anexo X.

Particular: Directiva 78/933/CEE
Reglamento CEPE/ONU 48 R.
Reglamento CEPE/ONU 86 R.



MANUAL DE PROCEDIMIENTO DE INSPECCIÓN DE LAS ESTACIONES I.T.V.

Versión 7.7.1

SECCION IV: INSPECCIONES DE VEHÍCULOS DE OBRAS Y SERVICIOS

d.- INTERPRETACIÓN DE DEFECTOS

	Calificación		
	DL	DG	DMG
1.- Número de luces no reglamentario		X	
2.- No funciona ninguna luz		X	
2.1.- Si es opcional o alguna luz no funciona	X		
3.- Situación de alguna luz no reglamentaria		X	
4.- Dispositivo no homologado	X		
5.- Estado de dispositivo defectuoso	X		
5.1.- Si afecta a su función o existe riesgo de desprendimiento		X	
6.- Su intensidad no es apreciablemente superior a la de las luces de posición		X	
6.1.- Si es opcional	X		
7.- Color no reglamentario de la luz emitida		X	
9.- Al operar el mando de funcionamiento, se enciende algún otro dispositivo luminoso diferente a los reglamentariamente establecidos		X	



MANUAL DE PROCEDIMIENTO DE INSPECCIÓN DE LAS ESTACIONES I.T.V.

Versión 7.7.1

SECCION IV: INSPECCIONES DE VEHÍCULOS DE OBRAS Y SERVICIOS

4.6 Luz de la placa de matrícula trasera

a.- ESPECIFICACIONES GENERALES

Obligatoriedad y número de luces:

	Luz placa de matrícula trasera	Número
Tractor de obras o servicios	Obligatorio	1
Portador de obras o servicios	Obligatorio	1
Máquina automotriz de servicios	Obligatorio	1
Máquina automotriz de obras	Obligatorio/Opcional (*)	1
Máquina de servicios o de obra remolcada	Obligatorio/Opcional (*)	1

(*) Obligatorio sólo si es apta para circular de noche. En caso contrario opcional.

Color: El color de dichas luces será blanco.

Situación: En la parte trasera del vehículo.

b.- MÉTODO

Mediante inspección visual se comprobará:

- Existencia en vehículos obligados a llevarla.
- Funcionamiento.
- Estado de los dispositivos.
- Color de la luz emitida.

c.- REGLAMENTACIÓN DE REFERENCIA

General: Reglamento General de Vehículos Art. 15, 16 y 17 y Anexo X.

Particular: Directiva 78/933/CEE.

Reglamento CEPE/ONU 48 R.

Reglamento CEPE/ONU 86 R.

d.- INTERPRETACIÓN DE DEFECTOS

	Calificación		
	DL	DG	DMG
1.- En su caso, inexistencia del dispositivo de iluminación de la placa de matrícula trasera		X	
3.- Estado de dispositivo defectuoso	X		
3.1.- Si afecta a su función o existe riesgo de desprendimiento o ausencia total de iluminación		X	
4.- Color no reglamentario de la luz emitida		X	



MINISTERIO
DE INDUSTRIA
Y TURISMO

Fecha de entrada en vigor:
08/05/2024

Página 434
Sección IV

MANUAL DE PROCEDIMIENTO DE INSPECCIÓN DE LAS ESTACIONES I.T.V.

Versión 7.7.1

SECCION IV: INSPECCIONES DE VEHÍCULOS DE OBRAS Y SERVICIOS

4.7 Luces de posición

a.- ESPECIFICACIONES GENERALES

Obligatoriedad y número de luces:

	Luces de posición delantera	Número	Luces de posición trasera	Número
Tractor de obras o servicios	Obligatorio	2 o 4	Obligatorio	1 o 2
Portador de obras o servicios	Obligatorio	2 o 4	Obligatorio	1 o 2
Máquina automotriz de servicios	Obligatorio	2 o 4	Obligatorio	1 o 2
Máquina automotriz de obras	Obligatorio/Opcional (a)	2 o 4	Obligatorio/Opcional (a)	1 o 2
Máquina de servicios o de obra remolcada	Obligatorio/Opcional (b)	2	Obligatorio/Opcional (a)	2

(a) Obligatorio sólo si es apta para circular de noche. En caso contrario opcional.

(b) Obligatorio cuando su anchura exceda de 20 cm. por el lado más desfavorable de la anchura del vehículo tractor. Opcional para el resto.

Color: El color de dichas luces será blanco en la parte delantera y rojo en la trasera.

Situación: La situación de cada dispositivo se ajustará a lo dispuesto en la reglamentación vigente.

b.- MÉTODO

Mediante inspección visual se comprobará:

- El número de luces.
- Su funcionamiento.
- Su situación.
- La homologación.
- El estado de los dispositivos.
- El color de la luz emitida.
- Que, al operar sobre el mando de funcionamiento de estas luces, no se encienda ningún otro dispositivo luminoso diferente a los reglamentariamente establecidos.



MANUAL DE PROCEDIMIENTO DE INSPECCIÓN DE LAS ESTACIONES I.T.V.

Versión 7.7.1

SECCION IV: INSPECCIONES DE VEHÍCULOS DE OBRAS Y SERVICIOS

c.- REGLAMENTACIÓN DE REFERENCIA

General: Reglamento General de Vehículos Art. 15, 16 y 17 y Anexo X.

Particular: Directiva 78/933/CEE.

Reglamento CEPE/ONU 48 R.

Reglamento CEPE/ONU 86 R.

Directiva 76/758/CEE

Reglamento CEPE/ONU 7 R.

d.- INTERPRETACIÓN DE DEFECTOS

	Calificación		
	DL	DG	DMG
1.- Número de luces no reglamentario		X	
2.- No funciona alguna luz o si es opcional	X		
2.1.- Si se trata de todas las luces delanteras o traseras		X	
3.- Situación de alguna luz no reglamentaria		X	
4.- Dispositivo no homologado		X	
5.- Estado de dispositivo defectuoso	X		
5.1.- Si afecta a su función o existe riesgo de desprendimiento		X	
6.- Color no reglamentario de la luz emitida		X	
7.- Al operar el mando de funcionamiento, se enciende algún otro dispositivo luminoso diferente a los reglamentariamente establecidos		X	



MANUAL DE PROCEDIMIENTO DE INSPECCIÓN DE LAS ESTACIONES I.T.V.

Versión 7.7.1

SECCION IV: INSPECCIONES DE VEHÍCULOS DE OBRAS Y SERVICIOS

4.8 Luces antiniebla

a.- ESPECIFICACIONES GENERALES

Obligatoriedad y número de luces:

	Luces antiniebla delanteras	Número	Luces antiniebla traseras	Número
Tractor de obras o servicios	Opcional	2	Opcional	1 o 2
Portador de obras o servicios	Opcional	2	Opcional	1 o 2
Máquina automotriz de servicios	Opcional	2	Opcional	1 o 2
Máquina automotriz de obras	Opcional	2	Opcional	2
Máquina de servicios o de obra remolcada	-----	-----	Opcional	1 o 2

Color: El color de dichas luces será blanco en la parte delantera y rojo en la trasera.

Situación: La situación de cada dispositivo se ajustará a lo dispuesto en la reglamentación vigente.

b.- MÉTODO

Mediante inspección visual se comprobará:

- El número de luces.
- Su funcionamiento.
- Su situación.
- La homologación.
- El estado de los dispositivos.
- El color de la luz emitida.
- Que, al operar sobre el mando de funcionamiento de estas luces, no se encienda ningún otro dispositivo luminoso diferente a los reglamentariamente establecidos.



MANUAL DE PROCEDIMIENTO DE INSPECCIÓN DE LAS ESTACIONES I.T.V.

Versión 7.7.1

SECCION IV: INSPECCIONES DE VEHÍCULOS DE OBRAS Y SERVICIOS

c.- REGLAMENTACIÓN DE REFERENCIA

General: Reglamento General de Vehículos, Art.15 y 17 y Anexo X.

Particular: Directiva 78/933/CEE.

Reglamento CEPE/ONU 86R.

Reglamento CEPE/ONU 48R.

Directiva 76/762CEE.

Reglamento CEPE/ONU 19R.

Directiva 77/538/CEE

Reglamento CEPE/ONU 38R.

d.- INTERPRETACIÓN DE DEFECTOS

	Calificación		
	DL	DG	DMG
1.- Número de luces no reglamentario		X	
2.- No funciona alguna luz	X		
3.- Situación de alguna luz no reglamentaria		X	
4.- Dispositivo no homologado		X	
5.- Estado de dispositivo defectuoso	X		
5.1.- Si afecta a su función o existe riesgo de desprendimiento		X	
6.- Color no reglamentario de la luz emitida		X	
7.- Al operar el mando de funcionamiento, se enciende algún otro dispositivo luminoso diferente a los reglamentariamente establecidos		X	



MANUAL DE PROCEDIMIENTO DE INSPECCIÓN DE LAS ESTACIONES I.T.V.

Versión 7.7.1

SECCION IV: INSPECCIONES DE VEHÍCULOS DE OBRAS Y SERVICIOS

4.9 Luz de gálibo

a.- ESPECIFICACIONES GENERALES

Obligatoriedad y número de luces:

	Luces de gálibo	Número
Tractor de obras o servicios	Opcional (a)	2 delante y 2 detrás
Portador de obras o servicios	Opcional (a)	2 delante y 2 detrás
Máquina automotriz de servicios	Opcional (a)	2 delante y 2 detrás
Máquina automotriz de obras	Opcional (a)	2 delante y 2 detrás
Máquina de servicios o de obra remolcada	Obligatorio/Opcional (a) (b)	2 delante y 2 detrás

(a) Si su ancho es mayor de 2,10 m. Está prohibido en el resto.

(b) Obligatorio si el vehículo es apto para circular de noche.

Color: El color de dichas luces será blanco delante y rojo detrás.

Situación: La situación de cada dispositivo se ajustará a lo dispuesto en la reglamentación vigente.

b.- MÉTODO

Mediante inspección visual se comprobará:

- Número de luces.
- Funcionamiento.
- Situación.
- Estado de los dispositivos.
- Color de la luz emitida.

c.- REGLAMENTACIÓN DE REFERENCIA

General: Reglamento General de Vehículos Art. 15, 16 y 17 y Anexo X.

Particular: Directiva 78/933/CEE.

Reglamento CEPE/ONU 48 R.

Reglamento CEPE/ONU 86 R.

Directiva 76/758/CEE

Reglamento CEPE/ONU 7 R.



MANUAL DE PROCEDIMIENTO DE INSPECCIÓN DE LAS ESTACIONES I.T.V.

Versión 7.7.1

SECCION IV: INSPECCIONES DE VEHÍCULOS DE OBRAS Y SERVICIOS

d.- INTERPRETACIÓN DE DEFECTOS

	Calificación		
	DL	DG	DMG
1.- Número de luces no reglamentario		X	
2.- No funciona ninguna luz delantera o trasera		X	
2.1.- Si son opcionales	X		
3.- No funciona alguna luz	X		
4.- Situación de alguna luz no reglamentaria		X	
5.- Estado de dispositivo defectuoso	X		
5.1.- Si afecta a su función		X	
6.- Color no reglamentario de la luz emitida		X	



MANUAL DE PROCEDIMIENTO DE INSPECCIÓN DE LAS ESTACIONES I.T.V.

Versión 7.7.1

SECCION IV: INSPECCIONES DE VEHÍCULOS DE OBRAS Y SERVICIOS

4.10 Catadióptricos

a.- ESPECIFICACIONES GENERALES

Obligatoriedad y número:

	Catadióptricos traseros no triangulares	Número	Catadióptricos laterales no triangulares	Número	Catadióptricos delanteros no triangulares	Número
Tractor de obras o servicios	Obligatorio	2 o 4	Opcional	En función de la longitud		
Portador de obras o servicios	Obligatorio	2 o 4	Opcional	En función de la longitud		
Máquina automotriz de servicios	Obligatorio	2 o 4	Opcional	En función de la longitud		
Máquina automotriz de obras	Obligatorio	2 o 4	Opcional	Los necesarios (a)		

	Catadióptricos traseros triangulares	Número	Catadióptricos laterales no triangulares	Número	Catadióptricos delanteros no triangulares	Número
Máquina de servicios o de obra remolcada	Obligatorio	2	Obligatorio/ Opcional (b)	Los necesarios	Obligatorio	2

(a) Si su ancho es mayor de 2,10 metros. Está prohibido en el resto.

(b) Obligatorio sólo si es apta para circular de noche. En caso contrario opcional.

Se aceptarán más catadióptricos de los necesarios, siempre que no afecten a los demás sistemas de alumbrado y señalización.

Color: Catadióptricos traseros no triangulares, color rojo.

Catadióptricos traseros triangulares, color rojo.

Catadióptricos laterales no triangulares, color amarillo auto.

Catadióptricos delanteros no triangulares, color blanco.

Situación: La situación de cada dispositivo se ajustará a lo dispuesto en la reglamentación vigente.



MANUAL DE PROCEDIMIENTO DE INSPECCIÓN DE LAS ESTACIONES I.T.V.

Versión 7.7.1

SECCION IV: INSPECCIONES DE VEHÍCULOS DE OBRAS Y SERVICIOS

b.- MÉTODO

Mediante inspección visual se comprobará:

- El número de catadióptricos.
- Su situación.
- La homologación.
- El estado de los dispositivos.
- El color.

c.- REGLAMENTACIÓN DE REFERENCIA

General: Reglamento General de Vehículos Art. 15, 16 y 17 y Anexo X.

Particular: Directiva 78/933/CEE

Reglamento CEPE/ONU 86 R

Reglamento CEPE/ONU 48 R.

Directiva 76/757/CEE

Reglamento CEPE/ONU 3 R.

d.- INTERPRETACIÓN DE DEFECTOS

	Calificación		
	DL	DG	DMG
1.- Número de catadióptricos no adecuado	X		
1.1.- Si son traseros y en número menor al reglamentario		X	
2.- Situación no reglamentaria de algún catadióptrico		X	
3.- Dispositivo no homologado		X	
4.- Estado de dispositivo defectuoso	X		
4.1.- Si afecta a su función o existe riesgo de desprendimiento		X	
5.- Color y/o forma no reglamentario		X	



MANUAL DE PROCEDIMIENTO DE INSPECCIÓN DE LAS ESTACIONES I.T.V.

Versión 7.7.1

SECCION IV: INSPECCIONES DE VEHÍCULOS DE OBRAS Y SERVICIOS

4.11 NO APLICABLE

4.12 Avisador acústico

a.- ESPECIFICACIONES GENERALES

Todo vehículo de obras o de servicios de motor debe estar provisto de un aparato productor de señales acústicas homologado que emita un sonido continuo, uniforme y de suficiente intensidad.

b.- MÉTODO

Mediante inspección se comprobará:

- Su existencia.
- Su funcionamiento correcto.

c.- REGLAMENTACIÓN DE REFERENCIA

General: Reglamento General de Vehículos, Art.11.7.

Particular: Directiva 74/151/CEE.

Reglamento CEPE/ONU 28 R.

d.- INTERPRETACIÓN DE DEFECTOS

	Calificación		
	DL	DG	DMG
1.- Inexistencia		X	
2.- No funciona adecuadamente		X	



MANUAL DE PROCEDIMIENTO DE INSPECCIÓN DE LAS ESTACIONES I.T.V.

Versión 7.7.1

SECCION IV: INSPECCIONES DE VEHÍCULOS DE OBRAS Y SERVICIOS

4.13 NO APLICABLE

4.14 NO APLICABLE

4.15 Señalización luminosa específica

a.- ESPECIFICACIONES GENERALES

Todos los vehículos para obras o servicios que circulen por las vías de uso público a una velocidad inferior a los 40 km/h, tanto de día como de noche, deberán llevar conectada la señal luminosa V-2, constituida por una luz rotativa de color amarillo auto homologada.

Su encendido debe ser independiente de las demás luces.

No se instalarán en los vehículos más luces que las autorizadas en el Reglamento General de Vehículos, prohibiéndose expresamente el uso de pinturas o dispositivos luminosos o reflectantes no autorizados, salvo en los supuestos y condiciones previstos en la reglamentación.

b.- MÉTODO

Mediante inspección visual se comprobará:

- La existencia.
- El funcionamiento.
- La situación reglamentaria.
- El estado de los dispositivos.
- El color y la forma reglamentarios.
- La existencia de luces, pinturas o dispositivos luminosos o reflectantes no autorizados.

c.- REGLAMENTACIÓN DE REFERENCIA

General: Reglamento General de Vehículos, Arts. 15.5. y 18 y Anexo XI.

Particular: Directiva CEPE/ONU 65R.

d.- INTERPRETACIÓN DE DEFECTOS

	Calificación		
	DL	DG	DMG
1.- Inexistencia de la señalización en los vehículos obligados a llevarla		X	
2.- No funciona		X	
3.- Situación no reglamentaria		X	
4.- Estado de dispositivo defectuoso	X		
4.1.- Si afecta a su función o existe riesgo de desprendimiento		X	
5.- Color y/o forma no reglamentario		X	
7.- Existencia de luces, pinturas o dispositivos luminosos o reflectantes no autorizados		X	



MANUAL DE PROCEDIMIENTO DE INSPECCIÓN DE LAS ESTACIONES I.T.V.

Versión 7.7.1

SECCION IV: INSPECCIONES DE VEHÍCULOS DE OBRAS Y SERVICIOS

5. NO APLICABLE

6. Frenos

6.1 Freno de servicio

a.- ESPECIFICACIONES GENERALES

Los vehículos de obras o servicios deberán estar dotados de freno de servicio.

b.- MÉTODO

Mediante inspección visual se comprobará:

- La existencia y funcionamiento de los mecanismos de frenado reglamentarios.

En el caso de los vehículos autopropulsados matriculados con posterioridad al 01/05/89, mediante inspección mecanizada se comprobará, en frenómetro o mediante decelerómetro:

- La eficacia del sistema de frenos.

En caso de no disponer de estos equipos, podrá verificarse la eficacia del sistema de frenos haciendo una frenada con el vehículo autopropulsado en vacío.

Se determinará la "distancia de frenado": longitud recorrida entre el punto en que se efectúa el primer movimiento del mando del dispositivo de frenado y el punto en que el vehículo queda inmóvil. La distancia de frenado resulta de la fórmula:

$$a = \frac{V^2}{2e}$$

e: distancia de frenado.

V: velocidad inicial en m/s.

a: deceleración media en m/s²

Por lo tanto, se medirá la distancia real de frenado, calculando la deceleración obtenida.

c.- REGLAMENTACIÓN DE REFERENCIA

General: Reglamento General de Vehículos, Art. 12.8 y Anexo VIII.

Particular: Directiva 76/432/CEE.



MANUAL DE PROCEDIMIENTO DE INSPECCIÓN DE LAS ESTACIONES I.T.V.

Versión 7.7.1

SECCION IV: INSPECCIONES DE VEHÍCULOS DE OBRAS Y SERVICIOS

d.- INTERPRETACIÓN DE DEFECTOS

	Calificación		
	DL	DG	DMG
1. Freno inoperante		X	
17.- Vehículos autopropulsados cuya velocidad máxima es menor o igual a 30 km/h, Eficacia <16% o deceleración <1,5 m/s ²		X	
18.- Vehículos autopropulsados cuya velocidad máxima es mayor de 30 km/h, Eficacia <21% o deceleración <2,13 m/s ²		X	
19.- Inexistencia del mecanismo de frenado reglamentario			X
26.- Condiciones inadecuadas para el ensayo		X	



MANUAL DE PROCEDIMIENTO DE INSPECCIÓN DE LAS ESTACIONES I.T.V.

Versión 7.7.1

SECCION IV: INSPECCIONES DE VEHÍCULOS DE OBRAS Y SERVICIOS

6.2 NO APLICABLE

6.3 Freno de estacionamiento

a.- ESPECIFICACIONES GENERALES

El freno de estacionamiento debe permitir mantener el vehículo inmóvil en una pendiente ascendente o descendente, incluso en ausencia del conductor, quedando mantenidos entonces los elementos activos en posición de aprieto por medio de un dispositivo de accionamiento puramente mecánico.

Los vehículos de obras o servicios deberán estar dotados de freno de estacionamiento.

b.- MÉTODO

Mediante inspección visual se comprobará:

- La existencia y funcionamiento del dispositivo de frenado reglamentario.
- La sujeción del trinquete del freno de estacionamiento.
- Si existe desgaste excesivo del eje de la palanca o del mecanismo del trinquete.
- El recorrido de la palanca es excesivo.

c.- REGLAMENTACIÓN DE REFERENCIA

General: Reglamento General de Vehículos, Art. 12.8 y Anexo VIII.

Particular: Directiva 76/432/CEE.

d.- INTERPRETACIÓN DE DEFECTOS

	Calificación		
	DL	DG	DMG
3.- Sujeción insuficiente del trinquete de freno de estacionamiento		X	
4.- Desgaste excesivo del eje de la palanca o del mecanismo del trinquete		X	
5.- Recorrido excesivo de la palanca	X	(X)	
6.- Dispositivo de frenado reglamentario inexistente o no operativo		X	



MANUAL DE PROCEDIMIENTO DE INSPECCIÓN DE LAS ESTACIONES I.T.V.

Versión 7.7.1

SECCION IV: INSPECCIONES DE VEHÍCULOS DE OBRAS Y SERVICIOS

6.4 NO APLICABLE

6.5 NO APLICABLE

6.6 NO APLICABLE

6.7 Pedal del dispositivo de frenado

a.- **ESPECIFICACIONES GENERALES**

Ninguna.

b.- **MÉTODO**

Mediante inspección visual o pisando repetidas veces el pedal de freno, se comprobará:

- El movimiento y carrera del pedal.
- El retorno
- El revestimiento antideslizante.
- El estado.

c.- **REGLAMENTACIÓN DE REFERENCIA**

General: Reglamento General de Vehículos Art. 12.8 y Anexo VIII.

Particular: Directiva 76/432/CEE.

d.- **INTERPRETACIÓN DE DEFECTOS**

	Calificación		
	DL	DG	DMG
1.- Carrera o movimiento del pedal excesiva o insuficiente		X	
2.- Retorno del pedal inadecuado	X		
3.- Revestimiento antideslizante del pedal ausente o suelto	X		
5.- Pedal roto o defectuoso, impidiendo su función		X	



MANUAL DE PROCEDIMIENTO DE INSPECCIÓN DE LAS ESTACIONES I.T.V.

Versión 7.7.1

SECCION IV: INSPECCIONES DE VEHÍCULOS DE OBRAS Y SERVICIOS

6.8 NO APLICABLE

6.9 NO APLICABLE

6.10 NO APLICABLE

6.11 NO APLICABLE

6.12 NO APLICABLE

6.13 Acoplamiento de los frenos de remolque

a.- ESPECIFICACIONES GENERALES

Todo remolque o semirremolque con sistema de frenado continuo deberá disponer en su circuito de frenos, de válvulas de cierre automáticas, de forma que en caso de separación del conjunto de vehículos no se vea afectada la eficacia de frenado del resto del conjunto.

b.- MÉTODO

Mediante inspección visual, se comprobará si:

- Las válvulas de aislamiento o válvulas de cierre automáticas permiten un adecuado aislamiento con los tubos flexibles desconectados.
- Con los tubos flexibles conectados, su montaje es inseguro o inadecuado.
- Con los tubos flexibles conectados, existe pérdida de fluido excesiva sensible.

c.- REGLAMENTACIÓN DE REFERENCIA.

General: Reglamento General de Vehículos Art. 12.8 y Anexo VIII.

Particular: Ninguna.

d.- INTERPRETACIÓN DE DEFECTOS

	Calificación		
	DL	DG	DMG
1.- Válvulas de aislamiento o válvulas de cierre automáticas defectuosas	X		
1.1.- Si existe riesgo de desenganche o fallo del sistema		X	
2.- Montaje inseguro o inadecuado		X	
3.- Pérdida de fluido		X	
3.1.- Pérdida de fluido excesiva sensible, comprometiendo el funcionamiento del sistema			X



MANUAL DE PROCEDIMIENTO DE INSPECCIÓN DE LAS ESTACIONES I.T.V.

Versión 7.7.1

SECCION IV: INSPECCIONES DE VEHÍCULOS DE OBRAS Y SERVICIOS

6.14 Servofreno. Cilindro de mando (sistemas hidráulicos)

a.- ESPECIFICACIONES GENERALES

Ninguna.

b.- MÉTODO

Se comprobará el funcionamiento del servofreno pisando el freno y apreciando su efectividad mediante un esfuerzo mantenido ejercido sobre el pedal. Si el servofreno se encuentra en mal estado o hay falta de vacío, el esfuerzo sobre el pedal será muy elevado y en ocasiones descenderá o subirá el pedal dependiendo del tipo de avería presente en el equipo

Mediante inspección visual, se comprobará:

- El estado del cilindro de mando (bomba de freno).
- Si existe cantidad suficiente de líquido de frenos, cuando sea visible y/o accesible el depósito.

c.- REGLAMENTACIÓN DE REFERENCIA

General: Reglamento General de Vehículos Art. 12.8. y Anexo VIII.

Particular: Directiva 76/432/CEE.

d.- INTERPRETACIÓN DE DEFECTOS

	Calificación		
	DL	DG	DMG
1.- Funcionamiento defectuoso del servofreno	X		
2.- Cilindro de mando defectuoso	X		
2.1.- Con goteo continuo o compromete funcionamiento		X	
4.- Cantidad insuficiente de líquido de frenos.	X		



MANUAL DE PROCEDIMIENTO DE INSPECCIÓN DE LAS ESTACIONES I.T.V.

Versión 7.7.1

SECCION IV: INSPECCIONES DE VEHÍCULOS DE OBRAS Y SERVICIOS

6.15 Tubos rígidos

a.- ESPECIFICACIONES GENERALES

Ninguna.

b.- MÉTODO

Mediante inspección visual, se comprobará sí:

- Están defectuosos, dañados o excesivamente corroídos.
- Existen pérdidas en los tubos o en las conexiones con los manguitos.
- Si su fijación es correcta.
- Si la colocación puede afectar a su integridad.

c.- REGLAMENTACIÓN DE REFERENCIA

General: Reglamento General de Vehículos, Art.12.8 y Anexo VIII.

Particular: Ninguna.

d.- INTERPRETACIÓN DE DEFECTOS

	Calificación		
	DL	DG	DMG
1.- Defectuosos, dañados, excesivamente corroídos		X	
1.1.- Con riesgo de rotura			X
2.- Pérdidas en los tubos o en las conexiones con los manguitos		X	
2.1.- Con goteo continuo			X
3.- Fijación incorrecta	X		
3.1.- Con riesgo de rotura o desprendimiento		X	
4.- La colocación afecta a su integridad		X	



MANUAL DE PROCEDIMIENTO DE INSPECCIÓN DE LAS ESTACIONES I.T.V.

Versión 7.7.1

SECCION IV: INSPECCIONES DE VEHÍCULOS DE OBRAS Y SERVICIOS

6.16 Tubos flexibles

a.- ESPECIFICACIONES GENERALES

Ninguna.

b.- MÉTODO

Mediante inspección visual, se comprobará sí:

- Están defectuosos, desgastados, demasiado cortos o retorcidos.
- Existen pérdidas en los tubos o en las conexiones con los manguitos.
- Se producen deformaciones bajo presión.
- Si su fijación es correcta.
- Si la colocación puede afectar a su integridad.

c.- REGLAMENTACIÓN DE REFERENCIA

General: Reglamento General de Vehículos, Art.12.8 y Anexo VIII.

Particular: Ninguna.

d.- INTERPRETACIÓN DE DEFECTOS

	Calificación		
	DL	DG	DMG
1.- Defectuosos, desgastados, demasiado cortos o retorcidos		X	
1.1.- Con riesgo de rotura			X
2.- Pérdidas en los tubos flexibles o manguitos		X	
2.1.- Con goteo continuo			X
3.- Deformaciones bajo presión		X	
4.- Fijación incorrecta	X		
4.1.- Con riesgo de rotura o desprendimiento		X	
5.- La colocación afecta a su integridad		X	



MANUAL DE PROCEDIMIENTO DE INSPECCIÓN DE LAS ESTACIONES I.T.V.

Versión 7.7.1

SECCION IV: INSPECCIONES DE VEHÍCULOS DE OBRAS Y SERVICIOS

6.17 Forros

a.- ESPECIFICACIONES GENERALES

Al no estar autorizado el desmontaje de las ruedas para realizar esta comprobación, puede resultar imposible efectuarla mediante inspección visual. Sin embargo, en los casos en que el desgaste de los forros del freno no pueda comprobarse desde fuera o desde debajo del vehículo, se aceptan dispositivos acústicos u ópticos que avisen al conductor en el puesto de conducción cuando haga falta sustituir el forro.

b.- MÉTODO

Mediante inspección visual, se comprobará (en aquellos casos que sea posible) si:

- Los forros de freno presentan desgaste excesivo.
- Los forros de freno presentan impregnaciones de aceite, grasa, etc.
- La señal de aviso, al accionar el contacto, no permanece encendida, siempre que el freno de mano no esté accionado.

c.- REGLAMENTACIÓN DE REFERENCIA

General: Reglamento General de Vehículos, Art.12.8 y Anexo VIII.

Particular: Reglamento CEPE/ONU 90 R.

d.- INTERPRETACIÓN DE DEFECTOS

	Calificación		
	DL	DG	DMG
1.- Desgaste excesivo		X	(X)
2.- Impregnados (aceite, grasa, etc.)		X	
3.- Señal de aviso de desgaste permanece activada		X	



MANUAL DE PROCEDIMIENTO DE INSPECCIÓN DE LAS ESTACIONES I.T.V.

Versión 7.7.1

SECCION IV: INSPECCIONES DE VEHÍCULOS DE OBRAS Y SERVICIOS

6.18 Tambores y discos

a.- ESPECIFICACIONES GENERALES

Ninguna.

b.- MÉTODO

Mediante inspección visual, se comprobará (en aquellos casos que sea posible), si:

- Los discos y/o tambores de freno están desgastados en exceso en su superficie activa, están agrietados o rotos.
- Los discos y/o tambores están impregnados de aceite, grasa, etc.
- Los anclajes son seguros.

c.- REGLAMENTACIÓN DE REFERENCIA

General: Reglamento General de Vehículos, Art.12.8 y Anexo VIII.

Particular: Ninguna

d.- INTERPRETACIÓN DE DEFECTOS

	Calificación		
	DL	DG	DMG
1.- Desgaste excesivo en su superficie activa		X	
1.1.- Agrietados, rotos o inseguros			X
2.- Impregnados (aceite, grasa, etc.)		X	
3.- Anclajes defectuosos		X	
3.1.- Con riesgo de desprendimiento			X



MANUAL DE PROCEDIMIENTO DE INSPECCIÓN DE LAS ESTACIONES I.T.V.

Versión 7.7.1

SECCION IV: INSPECCIONES DE VEHÍCULOS DE OBRAS Y SERVICIOS

6.19 Cables, varillas, palancas, conexiones

a.- ESPECIFICACIONES GENERALES

Ninguna.

b.- MÉTODO

Mediante inspección visual, se comprobará:

- El estado de los cables: defectuosos, enredados, desgastados o corrosión excesiva.
- Si las uniones de cables o varillas son seguras.
- Si existe cualquier restricción al funcionamiento libre del sistema de frenos.
- La aparición de cualquier movimiento anormal de las palancas, varillas o conexiones que indique un desajuste o un desgaste excesivo.

c.- REGLAMENTACIÓN DE REFERENCIA

General: Reglamento General de Vehículos, Art.12.8 y Anexo VIII.

Particular: Ninguna.

d.- INTERPRETACIÓN DE DEFECTOS

	Calificación		
	DL	DG	DMG
1.- Cables defectuosos, enredados, desgastados o con corrosión excesiva		X	
1.1.- Con riesgo de rotura			X
2.- Uniones de cables o varillas defectuosas		X	
3.- Cualquier restricción al funcionamiento libre del sistema de frenos		X	
4.- Cualquier movimiento anormal de las palancas, varillas o conexiones que indique un desajuste o un desgaste excesivo		X	



MANUAL DE PROCEDIMIENTO DE INSPECCIÓN DE LAS ESTACIONES I.T.V.

Versión 7.7.1

SECCION IV: INSPECCIONES DE VEHÍCULOS DE OBRAS Y SERVICIOS

6.20 Cilindros del sistema de frenado

a.- ESPECIFICACIONES GENERALES

Ninguna.

b.- MÉTODO

Mediante inspección visual, se comprobará (en aquellos casos en que sea posible) si:

- Están agrietados, defectuosos o presentan corrosión excesiva.
- Existen pérdidas.
- Su montaje es inseguro o inadecuado.
- El recorrido del vástago del cilindro es excesivo.
- Hay daños excesivos o pérdida de la carcasa de protección contra el polvo.

c.- REGLAMENTACIÓN DE REFERENCIA

General: Reglamento General de Vehículos, Art.12.8 y Anexo VIII.

Particular: Ninguna.

d.- INTERPRETACIÓN DE DEFECTOS

	Calificación		
	DL	DG	DMG
1.- Agrietados, defectuosos o con excesiva corrosión		X	
1.1.- Con riesgo de rotura			X
2.- Pérdidas sin goteo continuo	X		
3.- Pérdidas con goteo continuo		X	
4.- Montaje inseguro o inadecuado		X	
5.- Recorrido excesivo del vástago del cilindro		X	
6.- Pérdida de la carcasa de protección contra el polvo o daños excesivos en la misma	X		



MANUAL DE PROCEDIMIENTO DE INSPECCIÓN DE LAS ESTACIONES I.T.V.

Versión 7.7.1

SECCION IV: INSPECCIONES DE VEHÍCULOS DE OBRAS Y SERVICIOS

7. Dirección

7.1 NO APLICABLE

7.2 Volante y columna de dirección

a.- ESPECIFICACIONES GENERALES

Todo vehículo a motor debe estar provisto de un mecanismo adecuado que permita al conductor mantener la dirección del vehículo y modificarla con facilidad, rapidez y seguridad.

Los remolques estarán dotados de un dispositivo que obligue a sus ruedas a seguir una trayectoria análoga a la del vehículo tractor.

b.- MÉTODO

Mediante inspección visual se comprobará:

- La fijación del volante a la columna de la dirección (no debe existir movimiento relativo entre ambos).
- La ausencia de juego en la columna de la dirección.
- Las holguras o posibles fisuras de las juntas cardan en los diferentes tramos de la columna de la dirección y en los fletores.
- El recorrido libre del volante (movimiento de volante sin orientación de ruedas).
- El estado general.
- La fijación de la caja de dirección.
- La existencia y estado de los topes de dirección.

c.- REGLAMENTACIÓN DE REFERENCIA

General: Reglamento General de Vehículos Arts.11.5, 11.8 y 13.2.

Particular: Directiva 75/321/CEE (solo para tractores de obras o de servicios).

c.- INTERPRETACIÓN DE DEFECTOS

	Calificación		
	DL	DG	DMG
1. Fijación defectuosa del volante a la columna y/o de la columna a la caja o cremallera		X	
2. Juego excesivo en la columna de dirección		X	
3. Holgura excesiva o fisura en las juntas cardan o en los fletores		X	
4. Recorrido libre del volante excesivo		X	
5. Defectos de estado	X		
5.1. Reparaciones defectuosas, modificaciones inadecuadas. Estructura resistente rota		X	
6.- Defectos de estado y/o inexistencia de los topes de dirección		X	



MANUAL DE PROCEDIMIENTO DE INSPECCIÓN DE LAS ESTACIONES I.T.V.

Versión 7.7.1

SECCION IV: INSPECCIONES DE VEHÍCULOS DE OBRAS Y SERVICIOS

7.3 Caja de dirección

a.- ESPECIFICACIONES GENERALES

La caja de dirección, así como los soportes de la misma, deberán estar adecuadamente sujetos y exentos de holguras y desperfectos que puedan producir el colapso del mecanismo.

De igual forma, los guardapolvos deberán presentar el estado de conservación adecuado.

b.- METODO

Mediante inspección visual, moviendo el volante a derecha e izquierda, se comprobará:

- Que el sistema de dirección no ceda en su anclaje al chasis.
- Las posibles resistencias al giro.
- Las posibles holguras.
- El estado de la caja de dirección.
- La existencia y estado de los guardapolvos.

c.- REGLAMENTACIÓN DE REFERENCIA

General: Reglamento General de Vehículos Art.11.5.

Particular: Ninguna.

d.- INTERPRETACIÓN DE DEFECTOS

	Calificación		
	DL	DG	DMG
1.- Fijación defectuosa al chasis	X		
1.1.- Falta algún perno o algún punto de amarre está roto		X	
2.- Resistencia al giro excesiva		X	
2.1.- Agarrutada			X
3.- Holguras excesivas		X	
4.- Defectos de estado de la caja de dirección	X		
4.1.- Con roturas o pérdidas de líquido con goteo continuo		X	
5.- Guardapolvos deteriorados	X		
6.- Guardapolvos inexistentes o rotos		X	



MANUAL DE PROCEDIMIENTO DE INSPECCIÓN DE LAS ESTACIONES I.T.V.

Versión 7.7.1

SECCION IV: INSPECCIONES DE VEHÍCULOS DE OBRAS Y SERVICIOS

7.4 Timonería y rótulas

a.- ESPECIFICACIONES GENERALES

Los elementos que componen la timonería del sistema de dirección, tales como bielas y barras, no deberán presentar grietas, torceduras, señales de calentamiento locales, soldaduras de reparación, etc.

Las rótulas y articulaciones de los elementos que componen la timonería del sistema de dirección deberán estar adecuadamente sujetas y exentas de holguras.

b.- MÉTODO

Mediante inspección visual se comprobará:

- El estado de las bielas y barras de dirección y la posible existencia de soldaduras de reparación.
- Las holguras de rótulas y articulaciones.
- La existencia y estado de los guardapolvos.
- En su caso, el estado general y fijación del amortiguador de la dirección.
- La fijación de rótulas.

c.- REGLAMENTACIÓN DE REFERENCIA

General: Reglamento General de Vehículos Art.11.5.

Particular: Ninguna.

d.- INTERPRETACIÓN DE DEFECTOS

	Calificación		
	DL	DG	DMG
1.- Defectos de estado de las bielas y/o barras		X	
2.- Holguras excesivas en rótulas y articulaciones		X	
3.- Guardapolvos deteriorados	X		
4.- Guardapolvos inexistentes o rotos		X	
5.- Defectos de estado y/o fijación del amortiguador, en su caso		X	
6.- Fisuras o existencia de soldaduras de reparación en bielas y/o barras de dirección		X	
7.- Fijación de rótulas defectuosa		X	



MANUAL DE PROCEDIMIENTO DE INSPECCIÓN DE LAS ESTACIONES I.T.V.

Versión 7.7.1

SECCION IV: INSPECCIONES DE VEHÍCULOS DE OBRAS Y SERVICIOS

7.5 Servodirección

a.- **ESPECIFICACIONES GENERALES**

La servodirección y su bomba deberán estar en correcto estado. Estos elementos no deberán presentar fugas de fluido hidráulico o defectos de funcionamiento que puedan dar lugar al fallo del sistema de dirección.

Las tuberías hidráulicas del sistema de dirección no deberán presentar aplastamientos, obstrucciones, grietas u otros defectos que puedan poner en peligro el funcionamiento del sistema de dirección.

b.- **METODO**

Con el motor del vehículo en marcha se comprobará el funcionamiento del sistema.

Mediante inspección visual se comprobará:

- La existencia de fugas.
- La fijación de la bomba y canalizaciones.
- El estado de la bomba y canalizaciones y, en su caso, cilindros de ayuda.
- La tensión de la correa si la incorpora
- El nivel de fluido, si es posible.

c.- **REGLAMENTACIÓN DE REFERENCIA**

General: Reglamento General de Vehículos Art.11.5.

Particular: Ninguna.

d.- **INTERPRETACIÓN DE DEFECTOS**

	Calificación		
	DL	DG	DMG
1.- Mal funcionamiento del sistema		X	
2.- Existencia de fugas:			
2.1.- Sin goteo	X		
2.2.- Con goteo		X	
3.- Fijación defectuosa de la bomba y/o canalizaciones		X	
4.- Defectos de estado de algún elemento:	X		
4.1.- Si impide funcionamiento		X	
5.- Correa destensada	X		
6.- Nivel de fluido insuficiente	X		



MANUAL DE PROCEDIMIENTO DE INSPECCIÓN DE LAS ESTACIONES I.T.V.

Versión 7.7.1

SECCION IV: INSPECCIONES DE VEHÍCULOS DE OBRAS Y SERVICIOS

8. Ejes, Ruedas, Neumáticos, Suspensión

8.1 Ejes

a.- ESPECIFICACIONES GENERALES

Los elementos que componen el eje delantero y el trasero, así como la fijación de los mismos a las ruedas, deberán estar en buen estado para que permitan asegurar el cumplimiento de su misión. Tanto los ejes como el resto de los elementos y puntos de anclaje deberán estar exentos de deformaciones, soldaduras de reparación o puntos de calentamiento, grietas, etc.

b.- MÉTODO

Mediante inspección visual del estado mecánico de los componentes de los diferentes ejes del vehículo se comprobará:

- Los desperfectos.
- Las reparaciones mediante soldadura.
- Las deformaciones, fisuras, corrosión acusada.
- Las fijaciones inadecuadas o deformadas.
- En su caso, las fijaciones con juego excesivo.
- En su caso, los rodamientos de rueda.
- Las manguetas.

c.- REGLAMENTACIÓN DE REFERENCIA

Ninguna general ni Particular.

d.- INTERPRETACIÓN DE DEFECTOS

	Calificación		
	DL	DG	DMG
1.- Defectos de estado	X		
1.1.- Con riesgo de rotura		X	
2.- Fijaciones inadecuadas o deformadas	X		
		X	
3.- En su caso, fijaciones con juego excesivo		X	
4.- En su caso, juego excesivo en algún rodamiento de rueda		X	
5.- Holguras excesivas en manguetas		X	



MANUAL DE PROCEDIMIENTO DE INSPECCIÓN DE LAS ESTACIONES I.T.V.

Versión 7.7.1

SECCION IV: INSPECCIONES DE VEHÍCULOS DE OBRAS Y SERVICIOS

8.2 Ruedas

a.- ESPECIFICACIONES GENERALES

Las ruedas deberán corresponder con el neumático y estar correctamente fijadas al buje, así como alineadas con el eje, no presentando desperfectos o abolladuras.

b.- MÉTODO

Mediante inspección visual, se comprobará, cuando exista visión directa de los elementos, la correcta fijación de las ruedas al buje, en concreto:

- Las tuercas o tornillos.
- La existencia de deformaciones o abolladuras.
- La existencia de roturas.

c.- REGLAMENTACIÓN DE REFERENCIA

General: Reglamento General de Vehículos Art. 12.5.

Particular: Ninguna.

d.- INTERPRETACIÓN DE DEFECTOS

	Calificación		
	DL	DG	DMG
1.- Tuercas o tornillos defectuosos o flojos	X		
1.1.- Inexistencia de alguna tuerca o tornillo		X	
1.2.- Con riesgo de desprendimiento de rueda			X
2.- Deformaciones o abolladuras	X		
2.1.- Con riesgo de pérdida de aire del neumático		X	
2.2.- Alabeo excesivo		X	
3.- Roturas		X	
3.1.- Con riesgo de desprendimiento de rueda			X



MANUAL DE PROCEDIMIENTO DE INSPECCIÓN DE LAS ESTACIONES I.T.V.

Versión 7.7.1

SECCION IV: INSPECCIONES DE VEHÍCULOS DE OBRAS Y SERVICIOS

8.3 Neumáticos

a.- ESPECIFICACIONES GENERALES

Las dimensiones y características de los neumáticos de estos vehículos serán las previstas por el fabricante o aquellas que cumplan los criterios de equivalencia. Los neumáticos (nuevos o recauchutados) deberán pertenecer a tipos homologados (si procede), no deben presentar daños que puedan afectar a su estructura y presentarán dibujo en toda la banda de rodadura.

Se entiende por neumáticos equivalentes aquellos que cumplen con los siguientes requisitos:

- Índice de capacidad de carga igual o superior a los mínimos indicados en la tarjeta ITV o en su homologación de tipo.
- Categoría de velocidad igual o superior a los mínimos indicados en la tarjeta ITV o en su homologación de tipo.
- Igual diámetro exterior, con una tolerancia de $\pm 3\%$.
- Que el perfil de llanta de montaje sea el correspondiente al neumático.

Queda prohibida la sustitución de neumáticos cuando la misma implique riesgos de interferencias con otras partes del vehículo.

b.- MÉTODO

Mediante inspección visual se comprobará:

- Las características de los neumáticos.
- El estado del neumático.
- La existencia de dibujo en la banda de rodadura.

c.- REGLAMENTACIÓN DE REFERENCIA

General: Reglamento General de Vehículos Art. 12.5. y Anexo VII.

Particular: Reglamento CEPE/ONU106 R.

d.- INTERPRETACIÓN DE DEFECTOS

	Calificación		
	DL	DG	DMG
2.- Dimensiones y/o características no coincidentes con las previstas por el fabricante o con sus equivalentes		X	
8.- Defectos de estado	X	(X)	
12.- Inexistencia de dibujo en la banda de rodadura		X	



MANUAL DE PROCEDIMIENTO DE INSPECCIÓN DE LAS ESTACIONES I.T.V.

Versión 7.7.1

SECCION IV: INSPECCIONES DE VEHÍCULOS DE OBRAS Y SERVICIOS

8.4 Suspensión

a.- ESPECIFICACIONES GENERALES

Los vehículos de motor, remolques, semirremolques y las máquinas remolcadas deben disponer de un sistema de suspensión elástica que facilite la adherencia y la estabilidad durante la marcha.

b.- MÉTODO

Mediante inspección visual, se comprobará, en su caso, el estado y la fijación de los diferentes componentes de la suspensión, resortes (muelles, ballestas), topes, amortiguadores, barras de torsión y estabilizadoras, articulaciones, tirantes, brazos y rótulas que incorpore el vehículo, prestando especial atención a:

- El estado de las fijaciones al chasis y holguras.
- La presencia de fisuras.
- La existencia de reparaciones mediante soldadura.
- La presencia de daños o deformaciones.
- Los síntomas de corrosión.
- El desgaste o juego excesivo.
- La existencia de amortiguadores.
- La existencia de fugas de aceite.
- El estado de las articulaciones de goma, casquillos, silentblock, abrazaderas, abarcones, etc.
- El estado de las hojas de las ballestas.

En aquellos vehículos que incorporen sistemas de suspensión neumática, se comprobará, además:

- La existencia de pérdidas de aire indebidas en el circuito de alimentación de aire comprimido o los fuelles neumáticos.
- Indicaciones de avería a través del testigo.

En aquellos vehículos que incorporen sistemas de suspensión oleoneumáticos, se comprobará, además:

- La existencia de fugas de aceite.
- Indicaciones de avería a través del testigo.

c.- REGLAMENTACIÓN DE REFERENCIA.

General: Reglamento General de Vehículos Art. 12.7.

Particular: Ninguna.



MANUAL DE PROCEDIMIENTO DE INSPECCIÓN DE LAS ESTACIONES I.T.V.

Versión 7.7.1

SECCION IV: INSPECCIONES DE VEHÍCULOS DE OBRAS Y SERVICIOS

d.- INTERPRETACIÓN DE DEFECTOS

	Calificación		
	DL	DG	DMG
2.- Rotura o inexistencia de tope de suspensión		X	
3.- Estado/fijación defectuoso de muelle/s		X	
4.- Estado/fijación defectuoso de amortiguador/es o ausencia de alguno de ellos		X	
5.- Pérdida de aceite u otro fluido sin goteo continuo	X		
6.- Pérdida de aceite u otro fluido con goteo continuo		X	
7.- Estado/fijación defectuoso de barra de torsión		X	
8.- Estado/fijación defectuoso de barra estabilizadora		X	
9.- Estado/fijación defectuoso de tirante de reacción		X	
10.- Estado/fijación defectuoso de brazo oscilante		X	
11.- Holgura de rótulas de suspensión		X	
12.- Guardapolvo muy deteriorado	X		
12.1 Guardapolvo roto o inexistente		X	
13.- Rotura en una hoja de ballesta	X		
14.- Rotura en maestra, contra maestra o más de una hoja de ballesta		X	
15.- Abrazadera o abarcón de las ballestas suelto o roto		X	
16.- Existencia de soldaduras de reparación defectuosas		X	
SUSPENSIONES NEUMÁTICAS:			
17.- Existencia de pérdidas de aire indebidas en el circuito de alimentación de aire comprimido o los fuelles neumáticos		X	
18.- Avería (detectada a través del testigo)		X	
SUSPENSIONES OLEONEUMÁTICAS:			
19.- Existencia de fugas de aceite		X	
20.- Avería (detectada a través del testigo)		X	



MANUAL DE PROCEDIMIENTO DE INSPECCIÓN DE LAS ESTACIONES I.T.V.

Versión 7.7.1

SECCION IV: INSPECCIONES DE VEHÍCULOS DE OBRAS Y SERVICIOS

9. Motor y Transmisión

9.1 Estado general del motor

a.- ESPECIFICACIONES GENERALES

Los vehículos de motor deberán cumplir lo establecido en las disposiciones sobre antiparasitado y contaminación electromagnética, de acuerdo con la reglamentación aplicable.

b.- MÉTODO

Mediante inspección visual se comprobará:

- El estado del motor, con atención especial a pérdidas de aceite.
- Los anclajes del motor con especial atención a efectos de oxidación, corrosión, grietas, etc.
- Que el aspecto del cableado del circuito de encendido presenta características antiparasitarias.
- La instalación eléctrica: estado del cableado con especial atención a encintado, fijaciones, aislamientos y proximidad a puntos calientes o en movimiento.
- La batería: fijación al bastidor, ausencia de fugas de electrolito y estado de los bornes y conexiones.

c.- REGLAMENTACIÓN DE REFERENCIA

General: Reglamento General de Vehículos, Art.11.19.

Particular: Directiva 75/322/CEE.

d.- INTERPRETACIÓN DE DEFECTOS

	Calificación		
	DL	DG	DMG
1.- Pérdidas de aceite sin goteo	X		
2.- Pérdidas de aceite con goteo		X	
3.- Defectos de estado en los anclajes	X		
3.1.- Si existe riesgo de desprendimiento		X	
4.- Cableado sin aspecto de características antiparasitarias	X		
5.- Defectos en la instalación eléctrica	X		
5.1.- Si existe riesgo de cortocircuito		X	
6.- Defectos en la batería	X		
6.1.- Si existe riesgo de desprendimiento		X	



MANUAL DE PROCEDIMIENTO DE INSPECCIÓN DE LAS ESTACIONES I.T.V.

Versión 7.7.1

SECCION IV: INSPECCIONES DE VEHÍCULOS DE OBRAS Y SERVICIOS

9.2 Sistema de alimentación

a.- ESPECIFICACIONES GENERALES

Los órganos motores, y en particular, los depósitos, tubos y piezas que hayan de contener materias inflamables deben estar contruidos, instalados y protegidos de manera que no constituyan causa de peligro y se reduzca al máximo el riesgo de incendio o explosión.

b.- MÉTODO

Mediante inspección visual se comprobará:

- El estado del depósito y de las conducciones del combustible, con especial atención a fugas, efectos de oxidación o corrosión y presencia de grietas.
- La fijación del depósito y de las conducciones del combustible.
- Que no existe una proximidad excesiva entre los elementos que contienen combustible, las zonas calientes del vehículo y las conexiones eléctricas.
- Que no existan pérdidas de combustible.

c.- REGLAMENTACIÓN DE REFERENCIA

General: Reglamento General de Vehículos, Art.11.10.

Particular: Directiva 74/151/CEE, Anexo III.

d.- INTERPRETACIÓN DE DEFECTOS

	Calificación		
	DL	DG	DMG
1.- Defectos de estado del depósito o de los conductos de combustible		X	
2.- Defectos en la fijación del depósito o de las conducciones del combustible al bastidor		X	
3.- Proximidad excesiva entre los elementos que contienen combustible y las zonas calientes del vehículo o las conexiones eléctricas		X	
3.1.- Con riesgo de ignición			X
4.- Pérdida de combustible		X	
4.1.-Sobre conexiones eléctricas o partes calientes			X



MANUAL DE PROCEDIMIENTO DE INSPECCIÓN DE LAS ESTACIONES I.T.V.

Versión 7.7.1

SECCION IV: INSPECCIONES DE VEHÍCULOS DE OBRAS Y SERVICIOS

9.3 Sistema de escape

a.- ESPECIFICACIONES GENERALES

Ninguna.

b.- MÉTODO

Con el motor en marcha y mediante inspección visual se comprobará:

- El estado del tubo de escape y del silenciador, con especial atención a fugas, efectos de oxidación o corrosión y presencia de grietas o perforaciones (que pongan en peligro la integridad del sistema o de los ocupantes).
- La fijación del tubo de escape y silenciador al bastidor.
- La existencia de modificaciones, sustituciones o eliminación de algún componente en el sistema, no permitidas por la reglamentación vigente.

c.- REGLAMENTACIÓN DE REFERENCIA

General: Reglamento General de Vehículos Art. 11.19.

Particular: Directiva 74/151/CEE.

d.- INTERPRETACIÓN DE DEFECTOS

	Calificación		
	DL	DG	DMG
1.- Defectos de estado del sistema de escape	X		
1.1.- Si existen roturas o perforaciones		X	
2.- Defectos en la sujeción del sistema de escape al bastidor	X		
2.1.- Si existe riesgo de desprendimiento		X	
3.- Modificaciones, sustituciones o eliminación de algún componente del sistema de escape, no autorizadas		X	



MANUAL DE PROCEDIMIENTO DE INSPECCIÓN DE LAS ESTACIONES I.T.V.

Versión 7.7.1

SECCION IV: INSPECCIONES DE VEHÍCULOS DE OBRAS Y SERVICIOS

9.4 Transmisión

a.- ESPECIFICACIONES GENERALES

Ninguna.

b.- MÉTODO

Se dispondrá el vehículo en un foso o elevador y en su caso utilizando un detector de holguras, mediante inspección visual se comprobará:

- La estanqueidad de los cárteres de la transmisión.
- El estado de los guardapolvos, si existen.
- El estado de las protecciones de los elementos de la transmisión, si existen.
- El estado de los elementos de la transmisión.
- Los anclajes de la transmisión al bastidor, con especial atención a efectos de oxidación o corrosión y presencia de grietas.

c.- REGLAMENTACIÓN DE REFERENCIA

Ninguna General ni Particular.

d.- INTERPRETACIÓN DE DEFECTOS

	Calificación		
	DL	DG	DMG
1.- Defectos en la estanqueidad de los cárteres de la transmisión	X		
1.1.- Con goteo continuo		X	
2.- Defectos de estado de los guardapolvos			
3.- En su caso, defectos de estado de las protecciones de los elementos de la transmisión		X	
4.- Defectos de estado en los elementos de transmisión		X	
5.- Defectos en los anclajes de la transmisión al bastidor	X		
5.1.- Con riesgo de rotura		X	



MANUAL DE PROCEDIMIENTO DE INSPECCIÓN DE LAS ESTACIONES I.T.V.

Versión 7.7.1

SECCION IV: INSPECCIONES DE VEHÍCULOS DE OBRAS Y SERVICIOS

9.5 Vehículos que utilizan gas como carburante

a.- ESPECIFICACIONES GENERALES

Los vehículos alimentados por GLP/GNC/GNL deberán cumplir con la reglamentación aplicable: Reglamento CEPE/ONU 67 para GLP, Reglamento CEPE/ONU 110 para GNC y GNL y Reglamento CEPE/ONU 115 para vehículos adaptados mediante reforma para GLP y GNC.

Los vehículos pueden estar dotados de sistemas de alimentación a gas incluidos en la homologación de tipo del vehículo o proceder de adaptación mediante reforma (CR 2.2 y 2.7)

En caso de reforma o adaptación de acuerdo con el Reglamento CEPE/ONU 115, ésta ha de ser reconocida mediante placa o etiqueta reglamentaria. En el caso de conjunto funcional aparecerá la placa o etiqueta de identificación del mismo, conteniendo como mínimo su número de autorización, la marca, el tipo y el combustible.

En vehículos alimentados con GNC, las botellas para su almacenamiento serán objeto de inspección al menos cada 48 meses después de la fecha de matriculación del vehículo o de la puesta en servicio del sistema, según el caso, de conformidad con la norma UNE 26525.

En el caso de los depósitos de GNL, éstos deben re-inspeccionarse por un servicio técnico de homologación al menos a los 120 meses desde su puesta en servicio.

b.- MÉTODO

En el caso de vehículos alimentados con GLP/GNC/GNL, mediante inspección visual y detector de fugas, se comprobará:

- Que el vehículo se presenta a inspección con los combustibles para los que está autorizado.
- La llave o pulsador de paso de combustible (si procede) funciona correctamente.
- En su caso, la existencia de la placa identificativa reglamentaria.
- El estado del depósito y de las conducciones del combustible, fugas, efectos de oxidación o corrosión y presencia de grietas.
- La fijación del depósito y de las conducciones del combustible.
- Que no existe una proximidad excesiva entre los elementos que contienen combustible, las zonas calientes del vehículo y las conexiones eléctricas.
- Existencia y estado del recipiente estanco y su tapa (salvo en depósitos exteriores)
- En el caso de GNC, vigencia de la vida de servicio del depósito (máximo 20 años, a partir de su fecha de fabricación)
- Existencia de boca de llenado situada en exterior, en depósitos interiores.
- En el caso de vehículos alimentados con GNC, se comprobará además la existencia y vigencia del informe de inspección de las botellas según la norma UNE 26525. Este informe será emitido por una entidad acreditada tipo A que incluya en el alcance de su acreditación la citada norma UNE 26525.



MANUAL DE PROCEDIMIENTO DE INSPECCIÓN DE LAS ESTACIONES I.T.V.

Versión 7.7.1

SECCION IV: INSPECCIONES DE VEHÍCULOS DE OBRAS Y SERVICIOS

- En el caso de los vehículos propulsados por GNL, deben re inspeccionarse por un servicio técnico de homologación como máximo a los 120 meses de su puesta en servicio.

c.- REGLAMENTACIÓN DE REFERENCIA

General: Real Decreto 866/2010
Particular: Reglamento CEPE/ONU 67 R.

d.- INTERPRETACIÓN DE DEFECTOS

	Calificación		
	DL	DG	DMG
3.- Defectos de estado del depósito, tuberías, uniones y/o componentes del equipo de suministro de gas	X	(X)	
3.1.- Fugas		X	(X)
4.- Proximidad excesiva entre los elementos que contienen combustible y los puntos calientes del vehículo		X	
4.1 Inexistencia de protecciones adecuadas		X	
6.- En su caso, existe comunicación entre el espacio ocupado por el depósito y/o las tuberías y el ocupado por los viajeros		X	
7.- Defectos en la fijación del depósito o de las conducciones al vehículo	X	(X)	
11.- Defectos de estado de racores y terminales	X		
14.- Fijación del equipo de gasificación al bastidor defectuosa	X	(X)	
15.- Componente del equipo de gasificación no homologado		X	
19.- En su caso, inexistencia de placa o etiqueta reglamentaria		X	
20.- En el caso de los vehículos alimentados con GNC. El vehículo no dispone o no se encuentra en vigor el informe de inspección según norma UNE 26525.		X	
21. En el caso de vehículos propulsados por GNL, no consta re inspección del depósito al menos a los 120 meses desde su puesta en servicio		X	
22. En depósitos interiores ausencia o estado defectuoso de la caja estanca o la tapa de estanqueidad			X
23. En su caso, no se produce conmutación entre los modos de combustible		X	
24.Condiciones inadecuadas para el ensayo			
24.1 No se presenta a inspección con los combustibles para los que está autorizado		X	



MANUAL DE PROCEDIMIENTO DE INSPECCIÓN DE LAS ESTACIONES I.T.V.

Versión 7.7.1

SECCION IV: INSPECCIONES DE VEHÍCULOS DE OBRAS Y SERVICIOS

10. Otros

10.1 NO APLICABLE

10.2 NO APLICABLE

10.3 NO APLICABLE

10.4 NO APLICABLE

10.5 NO APLICABLE

10.6 Reformas no autorizadas

a.- ESPECIFICACIONES GENERALES

Se entiende por reforma de vehículo: toda modificación, sustitución, actuación, incorporación o supresión efectuada en un vehículo después de su matriculación y en remolques ligeros después de ser autorizados a circular, que o bien cambia alguna de las características del mismo, o es susceptible de alterar los requisitos reglamentariamente aplicables contenidos en el Real Decreto 2028/1986, de 6 de junio, salvo las excepciones contempladas en el Manual de Reformas. Este término incluye cualquier actuación que implique alguna modificación de los datos que figuran en la tarjeta de ITV del vehículo.

b.- MÉTODO

Se comprobará si se han efectuado reformas en el vehículo sin la anotación en tarjeta ITV.

En caso de una reforma anotada se comprobará que no se hayan realizado manipulaciones posteriores a la anotación en la TITV sobre el elemento reformado.

c.- REGLAMENTACIÓN DE REFERENCIA

General: Reglamento General de Vehículos, Art.7.

Particular: Real Decreto 866/2010

d.- INTERPRETACIÓN DE DEFECTOS

	Calificación		
	DL	DG	DMG
1.- Reforma realizada sin autorización		X	



MANUAL DE PROCEDIMIENTO DE INSPECCIÓN DE LAS ESTACIONES I.T.V.

Versión 7.7.1

SECCION V: INSPECCIONES NO PERIODICAS

SECCION V: INSPECCIONES NO PERIODICAS



**MINISTERIO
DE INDUSTRIA
Y TURISMO**

Fecha de entrada en vigor:
08/05/2024

Página 473
Sección V

MANUAL DE PROCEDIMIENTO DE INSPECCIÓN DE LAS ESTACIONES I.T.V.

Versión 7.7.1

SECCION V: INSPECCIONES NO PERIODICAS

Introducción

El objeto de este apartado es establecer principios generales aplicables, en su caso, a todas las inspecciones no periódicas.

1. Solicitud

En toda inspección no periódica debe existir una solicitud, según el modelo establecido en el Real Decreto 920/2017.

El solicitante o interesado en este tipo de inspección no periódica deberá ser el que se indique en cada apartado de esta sección. El titular o el propietario del vehículo podrá ser sustituido por una persona por él autorizada. El fabricante podrá ser sustituido por un representante del mismo debidamente acreditado.

2. Documentación que acompaña a la solicitud

La documentación que acompañe a las solicitudes, en cada caso deberá haber sido emitida por el indicado en la reglamentación que la exija (servicio técnico, taller, técnico competente, fabricante, etc.)

En todos los casos en los que se alude al fabricante, el emisor del documento deberá estar inscrito en el registro de firmas del Ministerio de Industria, Energía y Turismo.

- **Ficha reducida**

Será particularizada para el vehículo a inspeccionar según modelos que figuran en los anexos del RD 750/2010. Según el caso, puede ser emitida por el fabricante, por la autoridad de homologación de vehículos o por un servicio técnico competente en materia de homologaciones en un país del EEE o por un técnico competente tras la revisión física del vehículo. Todos los datos de la ficha reducida deben haberse cumplimentado, indicando N/A en aquellos que no sean aplicables al vehículo.

La ficha deberá ir sellada por el servicio técnico cuando así se indique en la inspección no periódica correspondiente.

La ficha reducida debe reflejar las características reales del vehículo en el momento de su inspección. No deberá contener referencias a equipos u opciones no instaladas en el vehículo, salvo en el caso de neumáticos, aunque éstas se encuentren incluidas en la homologación del tipo del vehículo.

- **Certificado de taller**

El certificado de taller debe incluir la identificación de su inscripción en el registro integrado correspondiente o, en su defecto, acreditará haber presentado, en el registro correspondiente, la declaración responsable conforme con el Real Decreto 1457/1986, modificado por el Real Decreto 455/2010.

Si se trata de un taller del EEE o de Andorra, se presentará una declaración responsable conforme con el Real Decreto 1457/1986, modificado por el Real Decreto 455/2010.

- **Certificados de Conformidad**

Los certificados de conformidad (CoC) de los vehículos completos o completados deben ser originales, corresponder al vehículo completo o completado y ser conformes a la normativa de aplicación en el momento de la solicitud.



MANUAL DE PROCEDIMIENTO DE INSPECCIÓN DE LAS ESTACIONES I.T.V.

Versión 7.7.1

SECCION V: INSPECCIONES NO PERIODICAS

A los efectos de acreditar el cumplimiento de los requisitos exigidos al vehículo, indicados en la columna de nuevas matrículas del anexo I del Real Decreto 2028/1986, se considera que son válidos en los siguientes casos:

- a) Para vehículos no matriculados: cuando la información recogida en el CoC del nivel de cumplimiento de actos reglamentarios explícitamente recogidos en el documento sea conforme con la columna de nuevas matrículas del anexo I del RD 2028/1986 en vigor el momento de la solicitud. Serán válidos los CoC con contraseña e11* emitidos hasta 31/12/2020.
- b) Para vehículos matriculados en el EEE, Andorra y Suiza¹²: siempre.
- c) En el caso específico del Reino Unido¹³, para vehículos matriculados hasta el 31/12/2020.
- d) Para vehículos matriculados o puestos en servicio en terceros países, salvo para vehículos matriculados en el Reino Unido antes del 31/12/2020, Andorra y Suiza¹: será precisa la presentación de un documento acreditativo del cumplimiento de los actos reglamentarios según se indica más adelante.

En ningún caso se admitirán certificados de conformidad que hagan referencia explícita a normativa que no sea aceptable para nuevas matriculaciones.

- **Certificados CE de homologación de un vehículo individual**

Estos documentos se emiten de conformidad con lo establecido en el apéndice 2 del anexo IV de la Directiva 2007/46/CE modificada por el Reglamento 183/2011/UE relativo a vehículos completos M₁ y N₁ fabricados en grandes series en o para terceros países.

Estos certificados deben ser originales, deben corresponder al vehículo completo y ser conformes a la normativa de aplicación en el momento de la solicitud.

En los casos que este documento deba presentarse, tendrá los mismos efectos que el certificado de conformidad CoC en cuanto a documento alternativo a la ficha reducida y en cuanto a acreditar el cumplimiento de los requisitos exigidos al vehículo.


- **Documento acreditativo del cumplimiento de los actos reglamentarios**

En los casos en que el vehículo disponga de una homologación europea y no se aporte certificado de conformidad CoC o que el vehículo esté matriculado en un tercer país, la documentación aportada debe acreditar el cumplimiento de los requisitos derivados de los actos reglamentarios exigibles al vehículo, indicados en la columna de nuevas matrículas del anexo I del Real Decreto 2028/86. Esta condición puede estar explícitamente acreditada en alguno de los documentos emitidos por el fabricante o por un servicio técnico designado por la autoridad de homologación o bien en un documento específico del fabricante o del servicio técnico, según modelo propuesto en el apéndice 1 de este apartado.

A estos efectos, un documento será aceptable siempre que la fecha de firma del documento sea posterior a la última modificación del citado real decreto, a la fecha de la solicitud, que haya afectado a la categoría del vehículo en cuestión en la columna de nuevas matriculaciones.

¹² Según comunicación Dirección General de Empresa e Industria de la Comisión Europea con fecha 18.10.2013 y 22.05.2014, respectivamente.

¹³ No se incluye Gibraltar, que tiene consideración del punto d)

 <p>MINISTERIO DE INDUSTRIA Y TURISMO</p>	Fecha de entrada en vigor: 08/05/2024	Página 475 Sección V
--	--	---------------------------------------

MANUAL DE PROCEDIMIENTO DE INSPECCIÓN DE LAS ESTACIONES I.T.V.

Versión 7.7.1

SECCION V: INSPECCIONES NO PERIODICAS

- **Certificación de homologaciones parciales**

Cuando sea necesario, se presentará un certificado del fabricante o representante legal del mismo en el que conste el número de bastidor del vehículo y las contraseñas de homologación de los actos reglamentarios que cumple.

No se considera necesaria la aportación del informe del servicio técnico competente.

- **Certificados de homologación – informes H**

Se presentará original de los informes H emitidos por el Ministerio de Industria, Energía y Turismo, o Acto Reglamentario. A criterio del órgano competente de la Comunidad Autónoma, se considerará que esta documentación está aportada cuando ya conste por otros medios en la estación ITV. El informe H o Acto Reglamentario estará actualizado a la versión aplicable del anexo I Real Decreto 2028/1986.

- **Listados de final de serie**

Cuando el vehículo esté acogido a un procedimiento de fin de serie, se aportará copia del documento emitido por el Ministerio de Industria, Energía y Turismo que justifique que el vehículo está incluido en esa autorización final de serie. A criterio del órgano competente de la Comunidad Autónoma, se considerará que esta documentación está aportada cuando ya conste por otros medios en la estación.

- **Permiso de circulación o documento equivalente**

Se considerará que un vehículo está matriculado cuando dispone de una matrícula definitiva otorgada por las autoridades competentes de su Estado, es decir, cuando su permiso de circulación completo o documento equivalente no tiene fecha de caducidad.

Para aquellos casos en que determinados estados no matriculen determinadas categorías de vehículos, estos podrán carecer de permiso de circulación. En estos casos, la fecha de primera matriculación del vehículo en cuestión será la fecha de primera puesta en servicio del vehículo, justificada mediante un certificado de la autoridad del país de origen.

Se puede consultar el modelo del permiso de circulación establecido en otros Estados Miembros de la UR en el siguiente sitio web:

https://ec.europa.eu/transport/road_safety/topics/vehicles/vehicle-registration-certificate_en

- **Comprobaciones relativas a masas y dimensiones.**

En caso de estar indicado, el pesaje del vehículo tiene como finalidad la comprobación de que no se supera la MMA (por ejes y del vehículo). Se efectuará descargado con conductor y su valor se reflejará en el informe de inspección. En vehículos de dos ruedas se comprobará sólo que no se supera la MMA total del vehículo con conductor.

Cualquier anotación relativa a masas que deba efectuarse en la tarjeta ITV del vehículo deberá trasladar los datos consignados en la documentación técnica aportada, no en el peso obtenido en la estación ITV.

Las comprobaciones relativas a dimensiones tendrán como finalidad asegurar la correspondencia entre el vehículo y la documentación presentada para la inspección, y deberán efectuarse cuando haya variación de algún dato de la tarjeta ITV relativo a las mismas.

En estos casos, la comprobación sobre dimensiones en los vehículos, se realizarán entre los puntos señalados en las ilustraciones del apartado 6 de la norma UNE 26192. La comprobación podrá efectuarse de manera directa empleando una cinta métrica sobre la dimensión a comprobar y se estimaran correctas si las diferencias respecto a la consignada en la documentación del vehículo son inferiores al 5% a condición de que no se sobrepasen los límites máximos autorizados para la circulación.



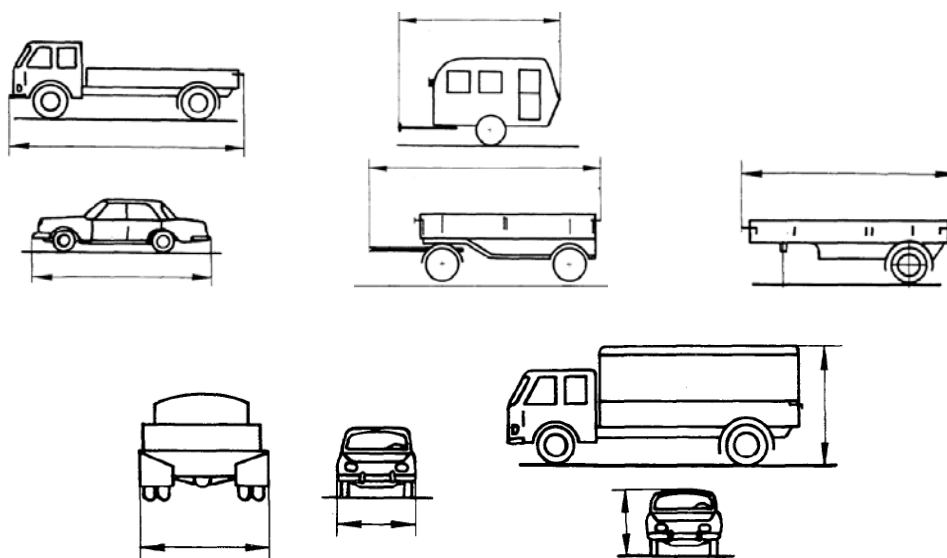
MANUAL DE PROCEDIMIENTO DE INSPECCIÓN DE LAS ESTACIONES I.T.V.

Versión 7.7.1

SECCION V: INSPECCIONES NO PERIODICAS

Cuando sea necesaria la comprobación dimensional, si ésta resulta correcta, deben trasladarse a la tarjeta ITV las dimensiones del vehículo que figuran en la documentación técnica aportada una vez las resultantes de la comprobación de la estación ITV. De manera excepcional, en caso de certificado de conformidad con rangos, salvo el caso de la posición de la 5ª rueda, en la que el RD 750/2010 sí que permite un rango de valores, el valor a trasladar a la tarjeta será el correspondiente a la comprobación de la medida realizada durante la inspección, con la correspondiente aplicación de tolerancias, y que en cualquier caso deberá estar comprendida entre los límites declarados en el CoC.

Salvo indicaciones en contra referente a los puntos mencionados más adelante, se entiende que el plano de apoyo es horizontal, las longitudes y anchuras son medidas horizontalmente y las alturas verticalmente sobre los planos ficticios que de manera visual incluyen los elementos a medir



- **Lista de dispositivos y equipos que no es necesario tener en cuenta en la determinación de las dimensiones máximas exclusivamente para los vehículos de las categorías M, N y O**

Sin perjuicio de las restricciones adicionales establecidas en los cuadros siguientes, para determinar las dimensiones máximas no será necesario tener en cuenta los dispositivos y equipos enumerados en los cuadros I, II y III, si se cumplen los siguientes requisitos:

- a) si en la parte delantera están instalados varios dispositivos, estos no deberán sobresalir en total más de 250 mm;
- b) los dispositivos y equipos añadidos a la longitud del vehículo no deberán sobresalir en total más de 750 mm;
- c) con excepción de los retrovisores, los dispositivos y equipos añadidos a la anchura del vehículo no deberán sobresalir en total más de 100 mm.

Los requisitos, letras a) y b), no se aplicarán a los dispositivos de visión indirecta.



MANUAL DE PROCEDIMIENTO DE INSPECCIÓN DE LAS ESTACIONES I.T.V.

Versión 7.7.1

SECCION V: INSPECCIONES NO PERIODICAS

Cuadro I

Longitud del vehículo

Elemento		Categorías de vehículos									
		M ₁	M ₂	M ₃	N ₁	N ₂	N ₃	O ₁	O ₂	O ₃	O ₄
1.	Dispositivos de visión indirecta	x	x	x	x	x	x	x	x	x	x
2.	Limpiaparabrisas y lavaparabrisas	x	x	x	x	X	x				
3.	Parasoles exteriores	—	—	—	—	x	x	—	—	—	—
4.	Sistema de protección delantera de tipo homologado conforme al Reglamento (CE) nº 78/2009 del Parlamento Europeo y del Consejo	x			x						
5.	Estribos de acceso y asideros	—	x	x	x	x	x	x	x	x	x
6.	Acoplamiento	x	x	x	x	x	x	—	—	—	—
7.	Acoplamiento adicional en la parte trasera de un remolque (si es desmontable)	—	—	—	—	—	—	x	x	x	x
8.	Portabicicletas (si es desmontable o retráctil)	x			x	—	—	—	—	—	—
9.	Plataformas elevadoras, rampas de acceso o equipos similares (si están en posición retraída y no sobresalen más de 300 mm), siempre que no aumente la capacidad de carga del vehículo.	x	x	x	x	x	x	x	x	x	x
10.	Accesorios de observación y detección, radares incluidos	—	x	x	—	x	x	x	x	x	x
11.	Parachoques elásticos y equipamientos similares	—	—	—	—	x	x	x	x	x	x
12.	Precintos de aduana y sus protecciones	—	—	—	x	x	x	x	x	x	x
13.	Dispositivos para sujetar la lona y sus protecciones	—	—	—	x	x	x	x	x	x	x
14.	Topes longitudinales para elementos desmontables	—	—	—	—	x	x	x	x	x	x
15.	Troles de vehículos de propulsión eléctrica	—	—	x	—	—	—	—	—	—	—
16.	Placas de matrícula delanteras o traseras	—	x	x	—	x	x	x	x	x	x
17.	Luces optativas	x	x	x	x	x	x	x	x	x	x
18.	Dispositivos y equipos plegables diseñados para reducir la resistencia aerodinámica, siempre que no sobresalgan del extremo posterior del vehículo más de 500 mm y que no aumenten la longitud de la zona de carga. Esos dispositivos deben diseñarse de manera que sean retráctiles cuando el vehículo esté parado y, de ese modo, no se supere la longitud máxima autorizada y no se reduzca la capacidad del vehículo para ser utilizado en el transporte intermodal.	—	x	x	—	x	x	—	—	x	x



MANUAL DE PROCEDIMIENTO DE INSPECCIÓN DE LAS ESTACIONES I.T.V.

Versión 7.7.1

SECCION V: INSPECCIONES NO PERIODICAS

Cuadro II

Anchura del vehículo

Elemento		Categorías de vehículos									
		M ₁	M ₂	M ₃	N ₁	N ₂	N ₃	O ₁	O ₂	O ₃	O ₄
1.	Dispositivos de visión indirecta	x	x	x	x	x	x	x	x	x	x
2.	Parte abultada del neumático en el punto de contacto con la superficie de la calzada	x	x	x	x	x	x	x	x	x	x
3.	Indicadores de defecto de los neumáticos	—	—	x	x	x	x	x	x	x	x
4.	Indicadores de presión de los neumáticos	—	—	x	x	x	x	x	x	x	x
5.	Luces laterales de posición	x	x	x	x	x	x	x	x	x	x
6.	Equipos de alumbrado										
	6.1. Luces de gálibo	x	x	x	x	x	x	x	x	x	x
	6.2. Catadióptricos laterales	x	x	x	x	x	x	x	x	x	x

Cuadro III

Altura del vehículo

		M ₁	M ₂	M ₃	N ₁	N ₂	N ₃	O ₁	O ₂	O ₃	O ₄
1.	Antena de radio o radionavegación	x	x	x	x	x	x	x	x	x	x
2.	Pantógrafos o troles subidos	—	—	x	—	—	—	—	—	—	—

- Lista de dispositivos y equipos que no es necesario tener en cuenta en la determinación de las dimensiones máximas exclusivamente para los vehículos de la categoría L

Anchura del vehículo

- los espejos;

Altura del vehículo

- los espejos;



MANUAL DE PROCEDIMIENTO DE INSPECCIÓN DE LAS ESTACIONES I.T.V.

Versión 7.7.1

SECCION V: INSPECCIONES NO PERIODICAS

- **Lista de dispositivos y equipos que no es necesario tener en cuenta en la determinación de las dimensiones máximas exclusivamente para los vehículos agrícolas y forestales o de obras y servicios.**

Longitud del vehículo

- los espejos;
- las manivelas de arranque;
- las luces de posición delanteras o laterales

Anchura del vehículo

- los espejos;
- cualquier deformación de los neumáticos causada por el peso del vehículo
- las luces indicadoras de dirección;
- las luces de posición delanteras, laterales o traseras y las luces de estacionamiento;
- todo componente plegable, como estribos abatibles y guardabarros flexibles;

Altura del vehículo

- La antena

3. Cancelación del proceso a petición del solicitante

En el caso de que el titular del vehículo o su representante debidamente acreditado decidan no proseguir con el proceso de tramitación, se solicitará por escrito. Se archivará en la estación el documento de cancelación y se devolverá toda la documentación aportada a la estación ITV, cerrando y archivando el expediente iniciado.

4. Archivo de expedientes

Los expedientes contendrán toda la información necesaria para acreditar el cumplimiento de los requisitos reglamentarios aplicables, así como cualquier otra que haya servido de base para la resolución adoptada.

Los expedientes serán completos, identificables e independientes unos de otros.

Los documentos originales exigibles serán aquellos que han sido realizados de forma expresa para ese procedimiento y que no tengan que ser utilizados en ningún otro acto administrativo, ni tramite posterior, ni formen parte inseparable del vehículo o de la persona.

Los originales a devolver al solicitante se han de archivar como copia en la estación de ITV y/o en lugar fijado por el órgano competente determinado por la Comunidad Autónoma. La copia deberá reconocerse como tal por la estación ITV mediante un sello, una firma y una fecha.

Tanto los documentos originales como sus copias, a criterio del órgano competente de la Comunidad Autónoma, podrán ser archivados en formato electrónico según el procedimiento que al efecto se establezca. Los documentos archivados en este formato incluirán la firma en formato electrónico de la persona jurídica de la estación ITV.



MANUAL DE PROCEDIMIENTO DE INSPECCIÓN DE LAS ESTACIONES I.T.V.

Versión 7.7.1

SECCION V: INSPECCIONES NO PERIODICAS

Los documentos originales que, en su caso, habrá que devolver al solicitante y archivar COPIA en el expediente serán:

- Certificado de conformidad del vehículo (CoC),
- Declaración de conformidad CE,
- Resolución de la autoridad de homologación,
- Resoluciones de reformas de importancia generalizadas,
- Resoluciones de conjuntos funcionales,
- DUA (cuando sea requerido por el Órgano competente),
- Permiso de circulación completo o documento equivalente,
- Tarjeta de inspección técnica o documento equivalente,
- Acta de adjudicación de subasta,
- Certificado del Ministerio de Asuntos Exteriores,
- Exención del CoC por el MINCOTUR,
- Factura de compra,
- Documentación necesaria para la certificación de alguna característica del vehículo o dispositivo obligado a instalar, tales como: tacógrafo, limitador de velocidad, ABS, etc.,
- Documento acreditativo de inclusión de bastidor en listado fin de serie,
- Informes H,
- Certificado ADR,
- Certificado ATP,
- La declaración responsable conforme con el Real Decreto 1457/1986.

Los documentos ORIGINALES que, en su caso, habrá que archivar en el expediente serán:

- La solicitud y la declaración de representante,
- Certificado del taller,
- Proyecto Técnico y Certificado final de obra,
- Ejemplar para la ITV del tríptico de la tarjeta ITV emitida por la estación o copia de la TITV por Real Decreto 750/2010,
- Informe de conformidad del fabricante o Servicio Técnico,
- Acta de destrucción de número de bastidor,
- Ficha de características de vehículo especial, facsímil de la placa de identificación ATP,
- Listado de cumplimiento de actos reglamentarios de fabricantes de 1ª y 2ª fase,
- Certificado de correspondencia contraseña de homologación española,
- Hoja de toma de datos,
- Informe de inspección

Cualquier otro emitido específicamente para el trámite en cuestión.



MANUAL DE PROCEDIMIENTO DE INSPECCIÓN DE LAS ESTACIONES I.T.V.

Versión 7.7.1

SECCION V: INSPECCIONES NO PERIODICAS

APÉNDICE

DOCUMENTO ACREDITATIVO DEL CUMPLIMIENTO DE LOS ACTOS REGLAMENTADOS EN VEHÍCULOS PARA INSPECCIONES PREVIAS A LA MATRICULACIÓN.

El/La abajo firmante, [XXXXXXXX], expresamente autorizado/a por [XXXXX], con domicilio en [XXXXXX].

A efectos de lo exigido en el Art. 5 del Real Decreto 750/2010, de 4 de junio, por el que se regulan los procedimientos de homologación de vehículos de motor y sus remolques, máquinas autopropulsadas o remolcadas, vehículos agrícolas, así como sistema, partes y piezas de dichos vehículos, la contraseña de homologación perteneciente al vehículo-que se indican a continuación.

CONTRASEÑA DE HOMOLOGACIÓN Nº: _____

VEHÍCULO: MARCA _____ TIPO _____ Nº DE BASTIDOR _____

CUMPLE con los actos reglamentarios que le son de aplicación en esta fecha

Y, para que así conste, a los efectos oportunos, firmo el presente informe en [Lugar] a [Fecha].



MINISTERIO
DE INDUSTRIA
Y TURISMO

Fecha de entrada en vigor:
08/05/2024

Página 482
Sección V

MANUAL DE PROCEDIMIENTO DE INSPECCIÓN DE LAS ESTACIONES I.T.V.

Versión 7.7.1

SECCION V: INSPECCIONES NO PERIODICAS

APÉNDICE

**INFORME DE IDONEIDAD PARA EL CARROZADO INICIAL EMITIDO POR EL
FABRICANTE DE PRIMERA FASE DE UN VEHÍCULO**

SIN CONTENIDO



**MINISTERIO
DE INDUSTRIA
Y TURISMO**

Fecha de entrada en vigor:
08/05/2024

**Página 483
Sección V**

MANUAL DE PROCEDIMIENTO DE INSPECCIÓN DE LAS ESTACIONES I.T.V.

Versión 7.7.1

SECCION V: INSPECCIONES NO PERIODICAS

**INFORME DE IDONEIDAD PARA EL CARROZADO INICIAL, EMITIDO POR EL
FABRICANTE DE ÚLTIMA FASE DE UN VEHÍCULO**

SIN CONTENIDO



**MINISTERIO
DE INDUSTRIA
Y TURISMO**

Fecha de entrada en vigor:
08/05/2024

**Página 484
Sección V**

MANUAL DE PROCEDIMIENTO DE INSPECCIÓN DE LAS ESTACIONES I.T.V.

Versión 7.7.1

SECCION V: INSPECCIONES NO PERIODICAS

1. Reformas de vehículos

1.1 Reformas de vehículos

a.- ESPECIFICACIONES GENERALES

Reforma de vehículo es toda modificación, sustitución, actuación, incorporación o supresión efectuada en un vehículo después de su matriculación y en remolques ligeros después de ser autorizados a circular, que o bien cambia alguna de las características del mismo, o es susceptible de alterar los requisitos reglamentariamente aplicables contenidos en el Real Decreto 2028/1986, de 6 de junio. Este término incluye cualquier actuación que implique alguna modificación de los datos que figuran en la tarjeta de ITV del vehículo.

La reglamentación exigible al vehículo reformado se indica en el Manual de Reformas de Vehículos.

La reglamentación exigible para la tramitación de las reformas de vehículos se deriva de la que se cita en la columna 3 del Anexo I del Real Decreto 2028/1986, en su versión en vigor, aceptándose como alternativa la indicada en la columna 4 del mismo Anexo y, en su caso, en el Real Decreto de homologación de tipo nacional española.

En el Manual de Reformas de Vehículos se indica, para cada reforma, los actos reglamentarios que, en su caso, pueden verse afectados por la reforma y que, en consecuencia, su cumplimiento, deben estar expresa, explícita y claramente determinados en el informe emitido por el fabricante debidamente autorizado o por los Servicios Técnicos de reformas designados en España.

El cumplimiento de la reglamentación exigible se demostrará mediante informe, según modelo del anexo II del Real Decreto 866/2010 (en adelante RD), emitido por un Servicio Técnico designado para reformas de vehículos, o del fabricante del vehículo debidamente autorizado, en el que se hará constar que el vehículo reformado, según se solicita, cumple los requisitos de los actos reglamentarios que son de aplicación conforme a las reformas tipificadas en el Anexo I del RD y al Manual de Reformas de Vehículos.

En el caso de correspondencia del vehículo reformado con un tipo homologado, se podrá hacer la reforma sin aportar proyecto técnico ni certificación final de obra.

En el caso de que el emisor del informe favorable estime necesario basar su informe en otro emitido por el Servicio Técnico designado para los ensayos de homologación de los actos reglamentarios de que se trate, deberá ponerlo en conocimiento del interesado quien estará obligado a aportar el o los informes solicitados como condición indispensable para que le sea emitido el informe según el anexo II del RD 866/2010.

Si una modificación de un vehículo entraña simultáneamente varias de las reformas de vehículos tipificadas en el Anexo I del RD, su tramitación exigirá el cumplimiento de los requisitos fijados para cada una de estas en el Manual de Reformas de Vehículos.

Las reformas de vehículos, según su caso, podrán requerir todos o alguno de los siguientes requisitos:

- Proyecto técnico y certificación final de obra. Tanto el proyecto técnico como la certificación final de obra cumplirán las especificaciones establecidas en el Manual de Reformas.
- Informe de conformidad del fabricante del vehículo o, de un Servicio técnico de reformas designado, según modelo del anexo II del RD en el que evaluado el cumplimiento de los requisitos reglamentarios se informe que la reforma no disminuye las condiciones de seguridad del vehículo.



MANUAL DE PROCEDIMIENTO DE INSPECCIÓN DE LAS ESTACIONES I.T.V.

Versión 7.7.1

SECCION V: INSPECCIONES NO PERIODICAS

- Certificación del taller en el que se efectuó la reforma, según modelo del anexo III del RD.

Los informes de conformidad emitidos por el fabricante serán únicamente extendidos por personas expresamente autorizadas por las empresas fabricantes para este cometido.

Para cada tipo de reforma de vehículo, la documentación que habrá de presentarse), la tramitación y los requisitos específicos exigibles serán los indicados en el Manual de Reformas de vehículos.

En el caso de una reforma amparada por un conjunto funcional autorizado por la autoridad de homologación, no será necesario presentar proyecto técnico ni certificación final de obra.

Se inspeccionará el vehículo de acuerdo con el artículo 8º del Real Decreto 866/2010.

b.- MÉTODO

Parte a) (Comprobación de la documentación necesaria)

Se comprobará la correcta adecuación de la documentación presentada a lo descrito en el Manual de Reformas. Las incorrecciones detectadas se comunicarán al solicitante.

Parte b) (Comprobación de la correspondencia entre la documentación y el vehículo)

Una vez superada la parte a) anterior se verificará que el vehículo reformado se corresponde con la documentación aportada. Para ello la estación ITV comprobará con el informe de conformidad:

1. los equipos o sistemas modificados, sustituidos o incorporados.
2. los datos dimensionales cuando se produzcan variaciones de datos consignados en TITV.
3. Se realizará pesaje del vehículo cuando la masa real conste en el informe de conformidad, comprobando que no supera la MMA (total y por ejes).

En caso de que se detecten no coincidencias con el vehículo presentado a inspección se emitirá informe donde se dejará constancia de las deficiencias encontradas respecto a lo indicado en la documentación aportada, registrando solamente el resultado de las medidas no coincidentes.

Parte c) (Inspección técnica unitaria)

Además de las **partes a) y b)**, el vehículo será sometido a una inspección técnica unitaria ITV estando el alcance de la misma delimitado por el Manual de Reformas de Vehículos en cada una de sus fichas y códigos de reforma.

Se emitirá un informe de inspección conforme al artículo 10 del Real Decreto 920/2017.

Diligencia Tarjeta ITV

Si el resultado de la inspección técnica prevista fuera favorable, la estación ITV diligenciará o se emitirá una nueva tarjeta de acuerdo con los códigos de reforma correspondiente a la/s reforma/s efectuada/s según el Manual de Reformas.



MANUAL DE PROCEDIMIENTO DE INSPECCIÓN DE LAS ESTACIONES I.T.V.

Versión 7.7.1

SECCION V: INSPECCIONES NO PERIODICAS

c.- REGLAMENTACIÓN DE REFERENCIA

General: Reglamento General de Vehículos, Art. 7.

Particular: Real Decreto 866/2010

Manual de Reformas de Vehículos

d.- INTERPRETACIÓN DE DEFECTOS

	Calificación		
	DL	DG	DMG
1.-.-Cualquier defecto tipificado en las secciones I, II, III o IV, según el caso, de este Manual**	X*	X*	X*

* Según el caso

** En el informe de inspección se indicará el o los defectos, con su número y descripción según la sección y apartado a que corresponda.



MANUAL DE PROCEDIMIENTO DE INSPECCIÓN DE LAS ESTACIONES I.T.V.

Versión 7.7.1

SECCION V: INSPECCIONES NO PERIODICAS

2. Inspecciones previas a la matriculación de vehículos

Introducción

En la presente introducción se establecen los aspectos comunes a todas estas inspecciones no periódicas previas a la matriculación del vehículo, que se desarrollan en los siguientes puntos:

- Vehículos en los que no sea de aplicación obligatoria la homologación de tipo CE ni están incluidos en los anexos del Real Decreto 750/2010,
- Prototipos o preseries,
- Vehículos procedentes del Espacio Económico Europeo (EEE) – Vehículos no matriculados,
- Vehículos procedentes del Espacio Económico Europeo (EEE) – vehículos ya matriculados,
- Vehículos procedentes de terceros países – Vehículos no matriculados,
- Vehículos procedentes de terceros países – Vehículos ya matriculados.
- Vehículos de motor y sus remolques destinados al uso particular de su titular y que hayan estado matriculados, en el Espacio Económico Europeo (EEE) a nombre de personas físicas que trasladen su residencia a España,
- Vehículos de motor y sus remolques destinados al uso particular de su titular y que hayan estado matriculados en terceros países, a nombre de personas físicas que trasladen su residencia a España,
- Vehículos del Cuerpo Diplomático español acreditado en otros países y del Cuerpo Diplomático extranjero acreditado en España,
- Vehículos procedentes de subastas oficiales realizadas en España y que deben ser objeto de matriculación ordinaria,
- Completado de vehículos incompletos (Carrozados iniciales),

1. Proceso de tramitación

Se debe tener en cuenta que en las inspecciones previas a la matriculación pueden presentarse vehículos nuevos o ya puestos en circulación. Además, los vehículos que se presenten pueden disponer o no de autorización administrativa para circular.

Países que integran el Espacio Económico Europeo (EEE):

Los de la Unión Europea (Austria, Bélgica, Bulgaria, Chipre (zona greco-chipriota), Croacia, Dinamarca, Eslovaquia, Eslovenia, España, Estonia, Finlandia, Francia, Grecia, Holanda, Hungría, Irlanda, Italia, Letonia, Lituania, Luxemburgo, Malta, Polonia, Portugal, Reino Unido (*), República Checa, Alemania, Rumania y Suecia), más los siguientes países extracomunitarios: Islandia, Liechtenstein y Noruega.

En el caso de Andorra y Suiza NO integran el EEE, por lo que se especificará en la TITV procedencia "IM".

(*) Gibraltar no se considera EEE. A partir del 01/01/2021, todo el Reino Unido deja de formar parte del EEE. Consecuentemente, a partir de esa fecha, para todos los vehículos matriculados en ese Estado, se especificará en la TITV procedencia "IM".



MANUAL DE PROCEDIMIENTO DE INSPECCIÓN DE LAS ESTACIONES I.T.V.

Versión 7.7.1

SECCION V: INSPECCIONES NO PERIODICAS

Una vez realizada la apertura del expediente mediante la solicitud y presentación de la documentación, el proceso de tramitación se divide en tres partes:

- a) Comprobación de la documentación necesaria
- b) Comprobación de la correspondencia entre la documentación y el vehículo
- c) Inspección técnica unitaria

En la tramitación, las comprobaciones deberán ser lo más simples, directas y posibles, sin efectuar ningún desmontaje de los elementos y piezas del vehículo y deberá poder realizarse en un tiempo limitado.

2. Tramitación

Parte a)

Se comprobará que se aporta la documentación necesaria, que corresponde al vehículo sometido a inspección y que ésta se ajusta a la normativa aplicable.

Se considerará que la documentación es válida, en cuanto a fechas, siempre que desde la fecha de su emisión hasta la fecha de solicitud de inspección no haya habido ninguna modificación normativa que afecte al vehículo.

En particular, se tendrá en cuenta la normativa aplicable según la modificación en vigor del Real Decreto 2028/1986 o disposiciones similares.

Parte b)

Adicionalmente a las comprobaciones indicadas en cada apartado, se verificará que el vehículo corresponde a la documentación presentada, en cuanto a:

- Descripción general,
- Número de bastidor (Número de identificación VIN),
- Placas e inscripciones reglamentarias, en su caso,

Parte c)

Se realizará una inspección técnica siguiendo el "Manual de procedimiento de Inspección de las estaciones ITV" aplicando según el tipo de vehículo (sección I, II, III o IV), los apartados que cada ficha indique, no siendo de aplicación en ningún caso el apartado 1.1 sobre documentación y 1.3 sobre placas de matrícula.

En el caso de los vehículos de la categoría M₁ (p.ej. multiusos europeos) y N₁ con volante a la derecha (los vehículos del resto de categorías con volante a la derecha no se pueden matricular en España por razones de seguridad, salvo las excepciones referidas en la sección de homologación de la Guía de Reglamentación sobre Homologación de Vehículos, elaborado por la Autoridad de Homologación Española) debe tenerse en cuenta en esta inspección que deberán cumplir los siguientes requisitos:

- El vehículo debe disponer de dos retrovisores exteriores (uno a la derecha y otro a la izquierda) que garanticen un campo de visión hacia atrás que se ajuste a las exigencias de la Directiva sobre retrovisores.
- El vehículo deberá realizar el cambio de proyectores, ya que el haz de cruce es diferente en los proyectores de circulación por la derecha y los de circulación por la izquierda. Los proyectores deberán estar homologados según la Directiva 76/761/CEE.



MANUAL DE PROCEDIMIENTO DE INSPECCIÓN DE LAS ESTACIONES I.T.V.

Versión 7.7.1

SECCION V: INSPECCIONES NO PERIODICAS

3. Emisión de la tarjeta ITV

Una vez se hayan completado favorablemente las partes **a)**, **b)** y **c)** se podrá emitirla correspondiente tarjeta de inspección técnica tipo A.

La tarjeta se emitirá conforme al anexo XI del Real Decreto 750/2010. Hasta el 24 de julio de 2012 se podrán emitir de acuerdo con lo indicado en el Anexo 11 de la Orden 31/03/1998 que actualiza los anexos del Real Decreto 2140/1985 y teniendo en cuenta las modificaciones posteriores, incluidas las del Real Decreto 711/2006.

Los datos a consignar son los que se indican en la documentación aportada.

En los vehículos acogidos a algún final de serie, se indicará tal circunstancia en la tarjeta ITV, especificando la directiva a que se refiere el final de serie. En ningún caso se admitirán fines de serie en vehículos no matriculados procedentes de otros países.

3.1 Clasificación de los vehículos: criterios de construcción y utilización

Se procederá a clasificar el vehículo – criterios de construcción y utilización – de acuerdo con lo establecido en el Anexo II del Reglamento General de Vehículos. En el caso de clasificación de vehículos mixto adaptable y todo terreno, se estará a lo dispuesto en el anexo II de la Directiva 2007/46/CE.

Determinación del tipo de carrocería de los vehículos

Se indicará el tipo de carrocería de los vehículos según se determina en el Anexo II de la Directiva 2007/46/CE, en su última actualización

3.2 Validez

En vehículos previamente matriculados, se indicará la fecha límite a la que debe ser sometido a inspección periódica en la casilla “Valedera por” o “Validez” según el modelo de tarjeta.

3.3 Observaciones

En el apartado de observaciones se indicará, cuando proceda, la fecha de 1ª matriculación o, en su caso, la fecha de puesta en servicio, si el país de origen pertenece al Espacio Económico Europeo (EEE) o no, y si se trata de un traslado de residencia a España, etc. Se indicará siempre la contraseña de homologación original del vehículo, ya sea de tipo, individual o serie corta, así como cualquier otro dato necesario para la realización de posteriores inspecciones periódicas (p.ej.: nivel de ruido en motocicletas con homologación individual). Si el vehículo corresponde a una autorización de final de serie, se indicará la directiva a que se refiere.

4. Resultado de la tramitación


El procedimiento de inspecciones previas a la matriculación debe permitir la subsanación de requerimientos y errores documentales, sin que ello deba impedir la circulación del vehículo cuando sea posible por su estado administrativo.

Parte a) y Parte b):

Caso de no ser favorable la comprobación de las partes **a)** o **b)**, se requerirá al solicitante su subsanación.

Los motivos de incumplimiento de las partes a) y b) son, entre otros, los siguientes:

- La documentación es incompleta,
- La documentación no es original (cuando proceda),

 <p>MINISTERIO DE INDUSTRIA Y TURISMO</p>	Fecha de entrada en vigor: 08/05/2024	Página 490 Sección V
--	--	---------------------------------------

MANUAL DE PROCEDIMIENTO DE INSPECCIÓN DE LAS ESTACIONES I.T.V.

Versión 7.7.1

SECCION V: INSPECCIONES NO PERIODICAS

- La documentación no coincide con el vehículo inspeccionado,
- La documentación no cumple con la normativa,
- Las dimensiones difieren de las consignadas en la documentación del vehículo.
- Las masas del vehículo en el momento de la inspección por eje sobrepasan las MMA del eje correspondiente
- Los equipos y sistemas documentados no coinciden con los instalados en el vehículo.

Parte c)

Independientemente del resultado de la inspección, al realizarse la **parte c)** se emitirá un informe de inspección conforme el artículo 10 del Real Decreto 920/2017. El informe, en el caso de ser favorable, no se entregará al solicitante hasta que no sea posible emitir la Tarjeta de Inspección Técnica correspondiente.

En el caso de que el resultado de las tres partes sea favorable, se emitirá la correspondiente Tarjeta de Inspección Técnica tipo A, que se entregará junto al informe de inspección al solicitante.



MANUAL DE PROCEDIMIENTO DE INSPECCIÓN DE LAS ESTACIONES I.T.V.

Versión 7.7.1

SECCION V: INSPECCIONES NO PERIODICAS

2.1 Vehículos a los que no es de aplicación obligatoria homologación de tipo CE o española

a.- ESPECIFICACIONES GENERALES

Los vehículos como condición previa a la matriculación han de corresponder a vehículos homologados. No obstante, existen algunos vehículos a los que no le es de aplicación obligatoria la homologación de tipo CE ni están incluidos en los anexos del Real Decreto 750/2010 o que, por su configuración, solo puedan recibir una homologación conforme al mencionado real decreto en virtud de determinadas exenciones, pudiendo la autoridad de homologación eximir de algunos actos reglamentarios, como condición previa a su matriculación.

Este apartado sólo se aplicará a aquellos vehículos que dispongan de una resolución de autorización emitida por la autoridad de homologación.

En caso de que la inspección sea favorable, el organismo competente en materia de ITV que realice la referida inspección emitirá la correspondiente Tarjeta de ITV tipo A.

b.- MÉTODO

1. Con carácter general el Fabricante o el propietario del vehículo deberá solicitar una inspección técnica unitaria en cumplimiento del artículo 5.1 del Real Decreto 750/2010.

Se comprobará que la documentación aportada es completa y corresponde al vehículo presentado a inspección. Los documentos deberán contener todos los datos exigidos por la reglamentación vigente.

Parte a) (Comprobación de la documentación necesaria)

El solicitante acompañará a su solicitud los siguientes documentos:

- Ficha reducida particularizada para el vehículo a inspeccionar sellada por un servicio técnico designado por la autoridad de homologación.
- Informe favorable del servicio técnico o copia autenticada del mismo.
- Ficha de características técnicas indicada en el anexo correspondiente del Real Decreto 750/2010 correspondiente a la categoría del vehículo, adecuada en su caso a la singularidad del mismo, sellada por el servicio técnico designado por la autoridad de homologación.
- Resolución de la autorización emitida por la Autoridad de homologación o copia autenticada de la misma.

Parte b) (Comprobación de la correspondencia entre la documentación y el vehículo)

Se comprobará:

- En su caso, existencia de placa de fabricante.
- La correspondencia del vehículo con la documentación aportada.
- Las dimensiones a consignar en la T.I.T., que una vez verificadas sobre el vehículo, serán las que figuran en la documentación de cumplimiento de actos reglamentarios.
- Las masas del vehículo en el momento de la inspección por eje no sobrepasan las MMA del eje correspondiente.



MANUAL DE PROCEDIMIENTO DE INSPECCIÓN DE LAS ESTACIONES I.T.V.

Versión 7.7.1

SECCION V: INSPECCIONES NO PERIODICAS

Parte c) (Inspección técnica unitaria)

Además de las **partes a) y b)**, el vehículo será sometido a una inspección técnica unitaria en ITV según la sección I, II, III o IV de este Manual dependiendo de la categoría del vehículo.

2. En el caso específico de que la solicitud de inspección previa a la matriculación se refiera a vehículos incluidos en una resolución de autorización concedida por la autoridad de homologación para su uso por el ejército, protección civil, servicios de bomberos y fuerzas responsables del mantenimiento del orden público, y sea presentada por el fabricante titular de la misma, para la emisión de la totalidad de las tarjetas ITV incluidas en la solicitud, únicamente será necesario efectuar las comprobaciones b) y c) sobre uno de los vehículos siempre que se cumplan los siguientes requisitos:
 - a) El fabricante aporte certificado de conformidad de la producción en vigor.
 - b) La resolución de autorización emitida al fabricante por la Autoridad de homologación, contiene mención expresa al uso específico indicado anteriormente.

Diligencia tarjeta ITV

“Emisión de tarjeta tipo A en cumplimiento del Art. 5.1 del Real Decreto 750/2010.”

En el caso de que se emitan tarjetas de conformidad con el apartado 2 anterior, en aquellos vehículos en los que no se efectúen las comprobaciones b) y c) se incluirá en lugar de la anterior la siguiente diligencia:

“Emisión de tarjeta tipo A en cumplimiento del Art. 5.1 del Real Decreto 750/2010, sin examen físico del vehículo, basado en el certificado de conformidad de la producción nº”

“Vehículo de no aplicación obligatoria homologación CE o de tipo española por Resolución nº _____”

“Condicionantes de la resolución” (En su caso)

c.- REGLAMENTACIÓN DE REFERENCIA

General: Reglamento General de Vehículos, Art. 5.
Particular: Real Decreto 750/2010
Real Decreto 866/2010

d.- INTERPRETACIÓN DE DEFECTOS

	Calificación		
	DL	DG	DMG
1.- Cualquier defecto tipificado en las secciones I, II, III o IV, según el caso, de este Manual **	X*	X*	X*

* Según el caso

** En el informe de inspección se indicará el o los defectos detectados, con su número y descripción según a la sección y apartado a que corresponda



MINISTERIO
DE INDUSTRIA
Y TURISMO

Fecha de entrada en vigor:
08/05/2024

Página 493
Sección V

MANUAL DE PROCEDIMIENTO DE INSPECCIÓN DE LAS ESTACIONES I.T.V.

Versión 7.7.1

SECCION V: INSPECCIONES NO PERIODICAS

2.2 Vehículos prototipo y preseries

a.- ESPECIFICACIONES GENERALES

Se entiende por vehículos prototipos o preseries a los vehículos que pertenezcan a los proyectos en fase de desarrollo por parte de los fabricantes pudiendo la Autoridad de homologación eximir a estos vehículos de algunos actos reglamentarios, como condición previa a su matriculación o puesta en circulación.

En caso de que la inspección documental y técnica unitaria sean favorables, el organismo competente en materia de ITV que realice la referida inspección emitirá la correspondiente Tarjeta de ITV tipo A

Estos vehículos solo podrán ser matriculados de forma ordinaria o temporal, a nombre del fabricante que ha desarrollado el prototipo, anotándose esta condición en la tarjeta de ITV.

b.- MÉTODO

El fabricante deberá solicitar una inspección técnica unitaria en cumplimiento del artículo 5.2 del Real Decreto 750/2010.

Se comprobará que la documentación aportada es completa y corresponde al vehículo presentado a inspección. Los documentos deberán contener todos los datos exigidos por la reglamentación vigente.

Parte a) (Comprobación de la documentación necesaria)

El solicitante acompañará a su solicitud los siguientes documentos:

- Ficha reducida, firmada por persona legalmente autorizada por el fabricante, con indicación de los números de identificación de los vehículos afectados.
- Copia de la resolución de la autorización emitida por la Autoridad de homologación.

Parte b) (Comprobación de la correspondencia entre la documentación y el vehículo)

Se comprobará:

- Cumplimiento de las condiciones de la resolución de autorización emitida por la Autoridad de Homologación.
- Las dimensiones a consignar en la T.I.T, según lo indicado en la introducción de esta sección.
- Las masas del vehículo en el momento de la inspección por eje no sobrepasan las MMA del eje correspondiente.

Parte c) (Inspección técnica unitaria)

Además de las **partes a) y b)**, el vehículo será sometido a una inspección técnica unitaria en ITV según la sección I, II, III o IV de este Manual dependiendo de la categoría del vehículo, exceptuando el capítulo 5 y el capítulo 10.

Diligencia tarjeta ITV

“Emisión de tarjeta en cumplimiento del Art. 5.2 del Real Decreto 750/2010”:

“Vehículo prototipo o preserve de proyecto en fase de desarrollo, exento de homologación de tipo. Apto exclusivamente para matriculación a nombre del fabricante”.

“Condicionantes de la resolución” (En su caso)



MANUAL DE PROCEDIMIENTO DE INSPECCIÓN DE LAS ESTACIONES I.T.V.

Versión 7.7.1

SECCION V: INSPECCIONES NO PERIODICAS

c.- REGLAMENTACIÓN DE REFERENCIA

General: Reglamento General de Vehículos, Art. 5.

Particular: Real Decreto 750/2010

d.- INTERPRETACIÓN DE DEFECTOS

	Calificación		
	DL	DG	DMG
1.- Cualquier defecto tipificado en las secciones I, II, III o IV, según el caso, de este Manual **	X*	X*	X*

* Según el caso

** En el informe de inspección se indicará el o los defectos detectados, con su número y descripción según a la sección y apartado a que corresponda



MANUAL DE PROCEDIMIENTO DE INSPECCIÓN DE LAS ESTACIONES I.T.V.

Versión 7.7.1

SECCION V: INSPECCIONES NO PERIODICAS

2.3 Vehículos no matriculados procedentes EEE

a.- ESPECIFICACIONES GENERALES

Se entiende por vehículo no matriculado en el EEE aquel que no dispone de una matrícula definitiva otorgada por las autoridades competentes de un Estado Miembro del EEE, ni se ha puesto en circulación, en el caso que el Estado de procedencia no matricule la categoría de vehículos a la que pertenece.

El vehículo completo o completado deberá disponer bien de una homologación de tipo CE, o una homologación de tipo española, o una serie corta española, o una homologación individual española o, en el caso de estar homologado por una serie corta u homologación individual concedida por otro Estado miembro del EEE, éstas deben haber sido aceptadas previamente por la Autoridad de homologación española, o, finalmente, y sólo para vehículos M₁ y N₁, disponer de un certificado CE de homologación de un vehículo individual. En todos los casos se deberá cumplir con los requisitos incluidos en el Real Decreto 750/2010 derivados de los actos reglamentarios indicados en la columna de nuevas matrículas del Anexo I del Real Decreto 2028/86 en su última modificación en vigor.

En caso de que la inspección documental y técnica unitaria sean favorables, el organismo competente en materia de ITV que realice la referida inspección emitirá la correspondiente Tarjeta de ITV tipo A.

b.- MÉTODO

El interesado solicitará una inspección técnica unitaria en cumplimiento del artículo 5.3.a) del Real Decreto 750/2010.

Se comprobará que la documentación aportada es completa y corresponde al vehículo presentado a inspección. Los documentos deberán contener todos los datos exigidos por la reglamentación vigente.

Parte a) (Comprobación de la documentación necesaria)

El solicitante acompañará a su solicitud los siguientes documentos:

- Ficha reducida particularizada para el vehículo a inspeccionar. En el caso de tratarse de una homologación individual española deberá estar sellada por el servicio técnico de homologación de tipo.
- En el caso que el vehículo disponga de una homologación de tipo CE y del Certificado de Conformidad CE (CoC), este documento se aceptará como sustitutivo de la ficha reducida. En caso de no disponer de CoC, junto con la ficha reducida se presentará documento acreditativo del cumplimiento de los actos reglamentarios indicados en la columna de nuevas matrículas del Anexo I del Real Decreto 2028/86 en su última modificación en vigor (Artículo 5, 3.a). 1º. del Real Decreto 750/2010).
- En el caso de que disponga de una homologación de tipo española o de una serie corta española, certificado emitido por el fabricante o por el servicio técnico designado por la Autoridad de homologación que acredite la correspondencia del vehículo con un número de homologación española. El certificado emitido por el fabricante puede estar incluido dentro de la ficha reducida que este haya emitido. Esta homologación se diligenciará en la tarjeta ITV.
- En el caso de homologación individual española, resolución de la Autoridad de homologación española.
- En el caso de homologación individual o serie corta de un estado miembro del EEE, autorización de equivalencia otorgada por la Autoridad de homologación española.



MANUAL DE PROCEDIMIENTO DE INSPECCIÓN DE LAS ESTACIONES I.T.V.

Versión 7.7.1

SECCION V: INSPECCIONES NO PERIODICAS

- En el caso de homologación individual CE, Certificado CE de homologación de un vehículo individual según el modelo "D" del Anexo VI de la Directiva 2007/46/CE.

Parte b) (Comprobación de la correspondencia entre la documentación y el vehículo)

Se comprobará:

- En su caso, existencia de placa de fabricante que acredite su homologación europea,
- La correspondencia del vehículo con la documentación aportada, atendiendo especialmente a la presencia de modificaciones en el vehículo que estén catalogadas como reformas según el Real Decreto 866/2010,
- Si presenta modificaciones el solicitante optará por restituir el vehículo a la situación de homologación, o bien aportar homologación individual española,
- Que las masas y dimensiones que figuran en la documentación aportada se ajustan con lo dispuesto en la normativa que le sea de aplicación al vehículo,

Parte c) (Inspección técnica unitaria)

Además de las **partes a) y b)**, el vehículo será sometido a una inspección técnica unitaria en ITV según la sección I, II, III o IV de este Manual dependiendo de la categoría del vehículo. En el caso de vehículos que presentan certificado CoC serán sometidos a una inspección técnica unitaria en ITV según:

- los apartados 1.2. y capítulo 10 de la sección I, de este Manual dependiendo de la categoría del vehículo.
- los apartados 1.2 y 10.6 de la sección II, III o IV de este Manual dependiendo de la categoría del vehículo.

Diligencia Tarjeta ITV

"Emisión de tarjeta en cumplimiento del Art. 5.3 a) del Real Decreto 750/2010."

c.- REGLAMENTACIÓN DE REFERENCIA

General: Reglamento General de Vehículos, Art. 5.
Directiva 2007/46/CE art. 24 y 25

Particular: Real Decreto 750/2010
Real Decreto 866/2010
Real Decreto 2028/86
Reglamento (UE) 183/2011



MANUAL DE PROCEDIMIENTO DE INSPECCIÓN DE LAS ESTACIONES I.T.V.

Versión 7.7.1

SECCION V: INSPECCIONES NO PERIODICAS

d.- INTERPRETACIÓN DE DEFECTOS

	Calificación		
	DL	DG	DMG
1.- Cualquier defecto tipificado en las secciones I, II, III o IV, según el caso, de este Manual**	X*	X	X*

* Según el caso

** En el informe de inspección se indicará el o los defectos detectados, con su número y descripción según a la sección y apartado a que corresponda.



MANUAL DE PROCEDIMIENTO DE INSPECCIÓN DE LAS ESTACIONES I.T.V.

Versión 7.7.1

SECCION V: INSPECCIONES NO PERIODICAS

2.4 Vehículos matriculados procedentes del EEE

a.- ESPECIFICACIONES GENERALES

Se entiende por vehículo matriculado del EEE aquel que dispone de una matrícula definitiva otorgada por las autoridades competentes de un Estado Miembro del EEE o se ha puesto en circulación, en el caso que el estado de procedencia no matricule la categoría de vehículos a la que pertenece.

El vehículo completo o completado deberá disponer bien de una homologación CE, o una homologación de tipo española, o una serie corta española, o una homologación individual española o, en el caso de estar homologado por una serie corta u homologación individual concedida por otro Estado miembro del EEE, éstas deben haber sido aceptadas previamente por la Autoridad de homologación española o, finalmente, y sólo para vehículos M₁ y N₁, disponer de un certificado CE de homologación de un vehículo individual. En todos estos casos los vehículos deberán cumplir con los requisitos alternativos incluidos en el Real Decreto 750/2010 derivado de los actos reglamentarios indicados en la columna de nuevas matrículas del Anexo I del Real Decreto 2028/86 en la edición en vigor en la fecha de la primera matriculación en un Estado miembro del EEE o puesta en circulación, en el caso que el estado de procedencia no matricule la categoría de vehículos a la que pertenece.

Si el Órgano administrativo competente del país de origen del vehículo retirara tanto el original del permiso de circulación como la tarjeta de inspección técnica al tramitar la baja del vehículo, ambos documentos podrán ser sustituidos por fotocopias debidamente cotejadas por dicho órgano administrativo o, en su caso, por el Ministerio de Asuntos Exteriores del país de procedencia o de su representación diplomática en España.

En todos los casos se hará constar la fecha de la primera matriculación o, en su caso, de la puesta en servicio del vehículo en la tarjeta ITV tipo A que se expida, a efectos de su inclusión en el permiso de circulación y para computar su antigüedad a los efectos de la asignarles las frecuencias de inspección técnica periódica de los vehículos en España.

En caso de que la inspección documental y técnica unitaria sean favorables, el organismo competente en materia de ITV que realice la referida inspección emitirá la correspondiente Tarjeta de ITV tipo A.

b.- MÉTODO

El interesado solicitará una inspección técnica unitaria en cumplimiento del artículo 5.3.b) del Real Decreto 750/2010.

Se comprobará que la documentación aportada es completa y corresponde al vehículo presentado a inspección. Los documentos deberán contener todos los datos exigidos por la reglamentación vigente.

Parte a) (Comprobación de la documentación necesaria)

El solicitante acompañará a su solicitud los siguientes documentos:

- Ficha reducida particularizada para el vehículo a inspeccionar. En el caso de tratarse de una homologación individual española deberá estar sellada por el servicio técnico de homologación de tipo.
- En el caso que el vehículo disponga de una homologación de tipo CE y del Certificado de Conformidad CE (CoC), este documento se aceptará como sustitutivo de la ficha reducida.
- En el caso de que disponga de una homologación de tipo española o de una serie corta española certificado emitido por el fabricante o por el servicio técnico designado por la Autoridad de homologación que acredite la correspondencia del vehículo con un número de homologación española. El certificado emitido por el fabricante puede estar incluido dentro de



MANUAL DE PROCEDIMIENTO DE INSPECCIÓN DE LAS ESTACIONES I.T.V.

Versión 7.7.1

SECCION V: INSPECCIONES NO PERIODICAS

la ficha reducida que este haya emitido. Esta homologación se diligenciará en la tarjeta ITV tipo A,

- En el caso de homologación individual española, resolución de la Autoridad de homologación española.
- En el caso de homologación individual o serie corta de un estado miembro del EEE, autorización de equivalencia otorgada por la Autoridad de homologación española.
- En el caso de homologación individual CE, Certificado CE de homologación de un vehículo individual según el modelo "D" del Anexo VI de la Directiva 2007/46/CE.
- Original del permiso de circulación o documento equivalente del país de procedencia.
- Original de la tarjeta de Inspección Técnica del vehículo o documento equivalente del país de procedencia.

Parte b) (Comprobación de la correspondencia entre la documentación y el vehículo)

La documentación del vehículo se deberá tener en cuenta a la hora de:

- Identificar al vehículo mediante el VIN.
- Comprobar si en el apartado K figura una contraseña de homologación válida en España.
- Comprobar que ha estado matriculado en otro Estado del EEE y la fecha de primera matriculación o de puesta en servicio.

Se comprobará:

- En caso de homologación europea, existencia de placa de fabricante que lo acredite.
- La correspondencia del vehículo con la documentación aportada, atendiendo especialmente en la inspección a la presencia de modificaciones en el vehículo que estén catalogadas como reformas según el Real Decreto 866/2010.
- Si presenta modificaciones durante la inspección del vehículo que no aparecen en la homologación de tipo aportará homologación individual española.

La presencia de anotaciones en algunas documentaciones referidas a posibles reformas o la inexistencia de dato en el apartado K no podrá ser causa de rechazo si no se puede constatar la modificación del vehículo durante la inspección del mismo. Deberá considerarse únicamente como indicio de la posible presencia de modificaciones. Excepcionalmente, las anotaciones explícitas de modificaciones de valores de la potencia del motor y del valor de emisiones de CO₂ (este último solo si existe en la documentación del país el campo V.7 normalizado) se considerarán modificaciones en el vehículo.

En el caso de vehículos M1 matriculados y procedentes de Estados Miembros del EEE que incorporan dispositivos de acoplamiento debidamente homologados y que están anotados en la documentación del vehículo del país de origen, o se aporte un certificado emitido por el fabricante del vehículo o su representante legal o, en el que figure la contraseña de homologación del dispositivo y se indique que su montaje ha sido realizado de acuerdo con las instrucciones dadas por el fabricante del vehículo, o que conste en el CoC o en la ficha reducida de homologación, se aceptarán dichos dispositivos sin exigir la homologación individual española .



MANUAL DE PROCEDIMIENTO DE INSPECCIÓN DE LAS ESTACIONES I.T.V.

Versión 7.7.1

SECCION V: INSPECCIONES NO PERIODICAS

En tal caso, se anotará la contraseña de homologación del dispositivo de acoplamiento como diligencia en la tarjeta ITV.

- Que las masas y dimensiones que figuran en la documentación aportada se ajustan con lo dispuesto en la normativa que le sea de aplicación al vehículo.

En el caso de vehículos que dispongan de marca de identificación (pegatina) en vigor para transporte ATP se comprobará la coincidencia del vehículo con los datos de homologación incluidos en el certificado ATP expedido por el órgano competente de la Comunidad Autónoma. La autorización para la realización de este tipo de transportes viene condicionada a que el certificado ATP esté vigente.

De igual forma, en el caso de que el vehículo lleve instalados de forma visible los paneles naranjas del ADR indicativos de peligro y de la materia que transporta, se verificará la coincidencia de los datos del vehículo con los datos que figuran en el certificado ADR expedido por el órgano competente de la Comunidad Autónoma, en virtud de lo establecido en el artículo 19 del Real Decreto 97/2014.

Parte c) (Inspección técnica unitaria)

Además de las **partes a) y b)**, el vehículo será sometido a una inspección técnica unitaria en ITV según la sección I, II, III o IV de este Manual dependiendo de la categoría del vehículo.



MANUAL DE PROCEDIMIENTO DE INSPECCIÓN DE LAS ESTACIONES I.T.V.

Versión 7.7.1

SECCION V: INSPECCIONES NO PERIODICAS

Diligencia Tarjeta ITV

Sólo se anotarán aquellas opciones incluidas en la homologación de tipo o en documentación original realmente instaladas en el vehículo.

“Emisión de tarjeta en cumplimiento del Art. 5.3 b) del Real Decreto 750/2010”,

“Fecha de la 1ª matriculación (En su caso, puesta en circulación) _____”

c.- REGLAMENTACIÓN DE REFERENCIA

- General: Reglamento General de Vehículos, Art. 5
Directiva 2007/46/CE art. 24, 25 y Anexo V
- Particular: Real Decreto 750/2010
Real Decreto 866/2010
Real Decreto 2028/86
Reglamento (UE) 183/2011.

d.- INTERPRETACIÓN DE DEFECTOS

	Calificación		
	DL	DG	DMG
1.- Cualquier defecto tipificado en las secciones I, II, III o IV, según el caso, de este Manual**	X*	X*	X*

* Según el caso

** En el informe de inspección se indicará el o los defectos detectados, con su número y descripción según a la sección y apartado a que corresponda



MANUAL DE PROCEDIMIENTO DE INSPECCIÓN DE LAS ESTACIONES I.T.V.

Versión 7.7.1

SECCION V: INSPECCIONES NO PERIODICAS

2.5 Vehículos no matriculados procedentes de terceros países

a.- ESPECIFICACIONES GENERALES

Se entiende por vehículo no matriculado aquel que no dispone de una de matrícula definitiva otorgada por las autoridades competentes de su Estado ni se ha puesto en circulación, en el caso que el estado de procedencia no matricule la categoría de vehículos a la que pertenece.

Se entiende que un vehículo no matriculado procede de un tercer país cuando la dirección del fabricante de última fase que figura en el certificado CoC o ficha reducida es de un tercer país con respecto al Espacio Económico Europeo.

Los vehículos deberán disponer bien de una homologación de tipo CE, o una homologación de tipo española, o una serie corta española, o una homologación individual española o, en el caso de estar homologado por una serie corta u homologación individual concedida por otro Estado miembro del EEE, éstas deben haber sido aceptadas previamente por la Autoridad de homologación española, o finalmente, y sólo para vehículos M₁ y N₁, disponer de un certificado CE de homologación de un vehículo individual. En todos los casos se deberá cumplir con los requisitos incluidos en el Real Decreto 750/2010, derivados de los actos reglamentarios indicados en la columna de nuevas matrículas del Anexo I del Real Decreto 2028/86 en su última modificación en vigor.

En caso de que la inspección documental y técnica unitaria sean favorables, el organismo competente en materia de ITV que realice la referida inspección emitirá la correspondiente Tarjeta de ITV tipo A.

b.- MÉTODO

El interesado solicitará una inspección técnica unitaria en cumplimiento del artículo 5.4.a) del Real Decreto 750/2010.

Se comprobará que la documentación aportada es completa y corresponde al vehículo presentado a inspección. Los documentos deberán contener todos los datos exigidos por la reglamentación vigente.

Parte a) (Comprobación de la documentación necesaria)

El solicitante acompañará a su solicitud los siguientes documentos:

Ficha reducida particularizada para el vehículo a inspeccionar. En el caso de tratarse de una homologación individual española deberá estar sellada por el servicio técnico de homologación de tipo.

En el caso que el vehículo disponga de una homologación de tipo CE y del Certificado de Conformidad CE (CoC), este documento se aceptará como sustitutivo de la ficha reducida. En caso de no disponer de CoC, junto con la ficha reducida se presentará documento acreditativo del cumplimiento de los actos reglamentarios indicados en la columna de nuevas matrículas del Anexo I del Real Decreto 2028/86 en su última modificación en vigor (Artículo 5, 3.a). 1º. del Real Decreto 750/2010).

En el caso de que disponga de una homologación de tipo española, certificado emitido por el fabricante o por el servicio técnico designado por la Autoridad de homologación que acredite la correspondencia del vehículo con un número de homologación española. El certificado emitido por el fabricante puede estar incluido dentro de la ficha reducida que este haya emitido. Esta homologación se diligenciará en la tarjeta ITV,

En el caso de serie corta española, certificado de homologación de tipo.

En el caso de serie corta del EEE, autorización de equivalencia otorgada por la Autoridad de homologación española.



MANUAL DE PROCEDIMIENTO DE INSPECCIÓN DE LAS ESTACIONES I.T.V.

Versión 7.7.1

SECCION V: INSPECCIONES NO PERIODICAS

En el caso de homologación individual española, resolución de la Autoridad de homologación española.

En el caso de homologación individual del EEE, autorización de equivalencia otorgada por la Autoridad de homologación española.

En el caso de homologación individual CE, Certificado CE de homologación de un vehículo individual según el modelo "D" del Anexo VI de la Directiva 2007/46/CE.

Parte b) (Comprobación de la correspondencia entre la documentación y el vehículo)

Se comprobará:

En su caso, existencia de placa de fabricante que acredite su homologación europea.

- La correspondencia del vehículo con la documentación aportada, atendiendo especialmente a la presencia de modificaciones en el vehículo que estén catalogadas como reformas según el Real Decreto 866/2010.
- Si presenta modificaciones el solicitante optará por restituir el vehículo a la situación de homologación o bien aportar homologación individual española.
- Que las masas y dimensiones que figuran en la documentación aportada se ajustan con lo dispuesto en la normativa que le sea de aplicación al vehículo.

Parte c) (Inspección técnica unitaria)

Además de las partes a) y b), el vehículo será sometido a una inspección técnica unitaria en ITV según la sección I, II, III o IV de este Manual dependiendo de la categoría del vehículo. En el caso de vehículos que presentan certificado CoC serán sometidos a una inspección técnica unitaria en ITV según los apartados 1.2. y capítulo 10 de la sección I, II, III o IV de este Manual dependiendo de la categoría del vehículo.

Diligencia Tarjeta ITV

"Emisión de tarjeta en cumplimiento del Art. 5.4 a), del Real Decreto 750/2010.",

c.- REGLAMENTACIÓN DE REFERENCIA

General: Reglamento General de Vehículos, Art. 5.

Directiva 2007/46/CE art. 24 y 25

Particular: Real Decreto 750/2010

Real Decreto 866/2010

Real Decreto 2028/86

Reglamento (UE) 183/2011



MANUAL DE PROCEDIMIENTO DE INSPECCIÓN DE LAS ESTACIONES I.T.V.

Versión 7.7.1

SECCION V: INSPECCIONES NO PERIODICAS

d.- INTERPRETACIÓN DE DEFECTOS

	Calificación		
	DL	DG	DMG
1.- Cualquier defecto tipificado en las secciones I, II, III o IV, según el caso, de este Manual**	X*	X*	X*

* Según el caso

** En el informe de inspección se indicará el o los defectos detectados, con su número y descripción según a la sección y apartado a que corresponda



MANUAL DE PROCEDIMIENTO DE INSPECCIÓN DE LAS ESTACIONES I.T.V.

Versión 7.7.1

SECCION V: INSPECCIONES NO PERIODICAS

2.6 Vehículos matriculados procedentes de terceros países

a.- **ESPECIFICACIONES GENERALES**

Se entiende por vehículo matriculado aquel que dispone de una matrícula definitiva otorgada por las autoridades competentes de su Estado o se ha puesto en circulación, en el caso que el estado de procedencia no matricule la categoría de vehículos a la que pertenece.

Se entiende que un vehículo matriculado procede de un tercer país cuando está matriculado en un tercer país con respecto al Espacio Económico Europeo.

El vehículo completo o completado deberá disponer bien de: una homologación CE, o una homologación de tipo española, o una serie corta española, o una homologación individual española o, en el caso de estar homologado por una serie corta u homologación individual concedida por otro Estado miembro del EEE, éstas deben haber sido aceptadas previamente por la Autoridad de homologación española, o finalmente, y sólo para vehículos M₁ y N₁, disponer de un certificado CE de homologación de un vehículo individual. En todos estos casos los vehículos deberán cumplir con los requisitos alternativos incluidos en el Real Decreto 750/2010 derivados de los actos reglamentarios indicados en la columna de nuevas matrículas del Anexo I del Real Decreto 2028/86 en la edición en vigor en la fecha de la primera matriculación en un Estado miembro del EEE o puesta en circulación, en el caso que el estado de procedencia no matricule la categoría de vehículos a la que pertenece.

Si el órgano administrativo competente del país de origen del vehículo retirara tanto el original del permiso de circulación como la tarjeta de inspección técnica al tramitar la baja del vehículo, ambos documentos podrán ser sustituidos por fotocopias debidamente cotejadas por dicho órgano administrativo o, en su caso, por el Ministerio de Asuntos Exteriores del país de procedencia o de su representación diplomática en España.

En todos los casos se hará constar la fecha de la primera matriculación o, en su caso, de la puesta en servicio del vehículo en la tarjeta ITV que se expida, a efectos de su inclusión en el permiso de circulación y para computar su antigüedad a los efectos de asignarles las frecuencias de inspección técnica periódica de los vehículos en España.

En caso de que la inspección documental y técnica unitaria sean favorables, el organismo competente en materia de ITV que realice la referida inspección emitirá la correspondiente Tarjeta de ITV tipo A.

b.- **MÉTODO**

El interesado solicitará una inspección técnica unitaria en cumplimiento del artículo 5.4.b) del Real Decreto 750/2010.

Se comprobará que la documentación aportada es completa y corresponde al vehículo presentado a inspección. Los documentos deberán contener todos los datos exigidos por la reglamentación vigente.

Parte a) (Comprobación de la documentación necesaria)

El solicitante acompañará a su solicitud los siguientes documentos:

Ficha reducida particularizada para el vehículo a inspeccionar. En el caso de tratarse de una homologación individual española deberá estar sellada por el servicio técnico de homologación de tipo.

En el caso que el vehículo disponga de una homologación de tipo CE y del certificado de Conformidad CE (CoC), este documento se aceptará como sustitutivo de la ficha reducida.



MANUAL DE PROCEDIMIENTO DE INSPECCIÓN DE LAS ESTACIONES I.T.V.

Versión 7.7.1

SECCION V: INSPECCIONES NO PERIODICAS

En el caso de que disponga de una homologación de tipo española, certificado emitido por el fabricante o servicio técnico designado por la Autoridad de homologación española, que acredite la correspondencia del vehículo con un número de homologación española. El certificado emitido por el fabricante puede estar incluido dentro de la ficha reducida que este haya emitido. Esta homologación se diligenciará en la tarjeta ITV, En estos casos la ficha reducida tendrá que estar sellada por el servicio técnico,

En el caso de serie corta española, certificado de Homologación de tipo.

En el caso de una serie corta del EEE, autorización de equivalencia otorgada por la Autoridad de homologación española.

En el caso de Homologación individual española, resolución de la Autoridad de homologación española.

En el caso de una homologación individual del EEE, autorización de equivalencia otorgada por la Autoridad de homologación española.

En el caso de homologación individual CE, Certificado CE de homologación de un vehículo individual según el modelo "D" del Anexo VI de la Directiva 2007/46/CE.

Si el vehículo nunca ha estado matriculado con anterioridad en un país del EEE, documento acreditativo del cumplimiento de los actos reglamentarios de la columna de nuevas matrículas del Anexo I del RD 2028/86 en su última modificación en vigor.

Si el vehículo ha estado matriculado con anterioridad en un país del EEE, documento acreditativo del cumplimiento de los actos reglamentarios de la columna de nuevas matrículas del Anexo I del RD 2028/86 en vigor en España en la fecha de primera matriculación del vehículo en el EEE, salvo en el caso de vehículos con homologación de tipo CE u homologación individual CE que fueran matriculados en el EEE con base en dicha homologación.

La matriculación anterior en el EEE se podrá demostrar con alguno de los siguientes documentos:

- Permiso de circulación o documento equivalente del país del EEE.
- Tarjeta de Inspección Técnica o documento equivalente del país del EEE.
- Documento acreditativo del pago de los impuestos en el país del EEE.

Original del permiso de circulación o documento equivalente del país de procedencia.

Original de la tarjeta de Inspección Técnica del vehículo o documento equivalente del país de procedencia.

Parte b) (Comprobación de la correspondencia entre la documentación y el vehículo)

Se comprobará:

En su caso, existencia de placa de fabricante que acredite su homologación europea.

- La correspondencia del vehículo con la documentación aportada, atendiendo especialmente a la presencia de modificaciones en el vehículo que estén catalogadas como reformas según el Real Decreto 866/2010.
- Si presenta modificaciones que no aparecen en la homologación de tipo aportará homologación individual española.
- Que las masas y dimensiones que figuran en la documentación aportada se ajustan con lo dispuesto en la normativa que le sea de aplicación al vehículo.



MANUAL DE PROCEDIMIENTO DE INSPECCIÓN DE LAS ESTACIONES I.T.V.

Versión 7.7.1

SECCION V: INSPECCIONES NO PERIODICAS

En el caso de vehículos que dispongan de marca de identificación (pegatina) en vigor para transporte ATP se comprobará la coincidencia de las características del vehículo con los datos de homologación incluidos en el certificado ATP expedido por el órgano competente de la Comunidad Autónoma. La autorización para la realización de este tipo de transportes viene condicionada a que el certificado ATP esté vigente

De igual forma, en el caso de que el vehículo lleve instalados de forma visible los paneles naranjas del ADR indicativos de peligro y de la materia que transporta, se verificará la coincidencia de los datos del vehículo con los datos que figuran en el certificado ADR expedido por el órgano competente de la Comunidad Autónoma, en virtud de lo establecido en el artículo 19 del Real Decreto 97/2014.

Parte c) (Inspección técnica unitaria)

Además de las partes a) y b), el vehículo será sometido a una inspección técnica unitaria en ITV según la sección I, II, III o IV de este Manual dependiendo de la categoría del vehículo.

Diligencia Tarjeta ITV

Sólo se anotarán aquellas opciones incluidas en la homologación de tipo o en documentación original realmente instaladas en el vehículo.

“Emisión de tarjeta en cumplimiento del Art. 5.4 b) del Real Decreto 750/2010”

“Fecha de la 1ª matriculación (en su caso, fecha de puesta en servicio) _____”

c.- REGLAMENTACIÓN DE REFERENCIA

- General: Reglamento General de Vehículos, Art. 5.
Directiva 2007/46/CE art. 24, 25 y Anexo V
- Particular: Real Decreto 750/2010
Real Decreto 866/2010
Real Decreto 2028/86
Reglamento (UE) 183/2011.

d.- INTERPRETACIÓN DE DEFECTOS

	Calificación		
	DL	DG	DMG
1.- Cualquier defecto tipificado en las secciones I, II, III o IV, según el caso, de este Manual**	X*	X*	X*

* Según el caso

** En el informe de inspección se indicará el o los defectos detectados, con su número y descripción según a la sección y apartado a que corresponda



MANUAL DE PROCEDIMIENTO DE INSPECCIÓN DE LAS ESTACIONES I.T.V.

Versión 7.7.1

SECCION V: INSPECCIONES NO PERIODICAS

2.7 Vehículos con traslado de residencia a España

a.- **ESPECIFICACIONES GENERALES**

Se entiende por vehículo matriculado aquel que dispone de una matrícula definitiva otorgada por las autoridades competentes de un Estado o se ha puesto en circulación, en el caso que el estado de procedencia no matricule la categoría de vehículos a la que pertenece.

Los vehículos de motor y sus remolques destinados al uso particular de su titular y que hayan estado matriculados en cualquier país, a nombre de personas físicas que trasladen su residencia a España, podrán solicitar la matriculación en España a nombre de esa misma persona física. Excepcionalmente estos vehículos, podrán carecer de un número de homologación.

Si el Órgano administrativo competente del país de origen del vehículo retirara tanto el original del permiso de circulación como la tarjeta de inspección técnica al tramitar la baja del vehículo, ambos documentos podrán ser sustituidos por fotocopias debidamente cotejadas por dicho órgano administrativo o, en su caso, por el Ministerio de Asuntos Exteriores del país de procedencia o de su representación diplomática en España.

En todos los casos se hará constar la fecha de la primera matriculación o puesta en circulación, en el caso que el estado de procedencia no matricule la categoría de vehículos a la que pertenece del vehículo en la tarjeta ITV que se expida, a efectos de su inclusión en el permiso de circulación y para computar su antigüedad a los efectos de asignarles las frecuencias de inspección técnica periódica de los vehículos en España.

En caso de que la inspección documental y técnica unitaria sean favorables, el organismo competente en materia de ITV que realice la referida inspección emitirá la correspondiente Tarjeta de ITV tipo A.

La solicitud de esta inspección sólo podrá ser realizada por la persona física titular del vehículo.

b.- **MÉTODO**

El titular del vehículo solicitará una inspección técnica unitaria en cumplimiento del artículo 5.3b) 5º o 5.4.b) 5º del Real Decreto 750/2010.

Las estaciones ITV deberán:

- Comprobar que el titular del vehículo es una persona física.
- Comprobar que el titular del vehículo que consta en la documentación original del país de origen es el mismo que solicita la expedición de la tarjeta ITV.
- Comprobar que el titular del vehículo no residía en España en el momento de la adquisición del vehículo mediante certificado de empadronamiento, baja consular u otro documento oficial que pueda aportar el interesado para acreditar el cambio de residencia.

Se comprobará que la documentación aportada es completa y corresponde al vehículo presentado a inspección. Los documentos deberán contener todos los datos exigidos por la reglamentación vigente.

Parte a) (Comprobación de la documentación necesaria)

El solicitante acompañará a su solicitud los siguientes documentos:

- Ficha reducida particularizada para el vehículo a inspeccionar.
- En el caso de que el vehículo disponga de un Certificado de Conformidad CE (CoC), este documento se aceptará como sustitutivo de la ficha reducida.



MANUAL DE PROCEDIMIENTO DE INSPECCIÓN DE LAS ESTACIONES I.T.V.

Versión 7.7.1

SECCION V: INSPECCIONES NO PERIODICAS

- Documentación original del vehículo, en el que conste como titular el mismo que solicita la inspección técnica unitaria del vehículo.

Parte b) (Comprobación de la correspondencia entre la documentación y el vehículo)

Se comprobará:

- La correspondencia del vehículo con la documentación aportada,
- Las dimensiones a consignar en la T.I.T, según lo indicado en la introducción de esta sección.
- Que las masas y dimensiones que figuran en la documentación aportada se ajustan con lo dispuesto en la normativa que le sea de aplicación al vehículo,
- Se comprobará la existencia de grabación en el bastidor o estructura autoportante del número de bastidor del vehículo. En caso negativo, se actuará conforme a las instrucciones de la Comunidad Autónoma.
- Las masas del vehículo en el momento de la inspección por eje no sobrepasan las MMA del eje correspondiente.

Parte c) (Inspección técnica unitaria)

Además de las **partes a) y b)**, el vehículo será sometido a una inspección técnica unitaria en ITV según la sección I, II, III o IV de este Manual dependiendo de la categoría del vehículo, con la salvedad de exigir la homologación de los componentes originales o a las adaptaciones realizadas al vehículo (p.e. modificación/sustitución de faros o instalación de retrovisor lateral en el caso de vehículos con volante a la derecha) para el cumplimiento de requisitos del Reglamento General de Vehículos. El velocímetro, alumbrado y señalización y en su caso los dispositivos de visión indirecta deberán adaptarse al resto de los requisitos del Reglamento General de Vehículos.

Diligencia Tarjeta ITV

“Emisión de tarjeta en cumplimiento del Art. 5.3 b) 5º o 5.4 b) 5º del Real Decreto 750/2010”,

“Fecha de la 1ª matriculación (en su caso fecha de puesta en servicio) _____ / Vehículo procedente de _____ para uso particular por traslado de residencia a España del titular, /Número de homologación _____ o, en su caso, Carece de homologación”.

c.- REGLAMENTACIÓN DE REFERENCIA

General: Reglamento General de Vehículos, Art. 5.
Particular: Real Decreto 750/2010
Real Decreto 866/2010
Real Decreto 2028/86



MINISTERIO
DE INDUSTRIA
Y TURISMO

Fecha de entrada en vigor:
08/05/2024

Página 510
Sección V

MANUAL DE PROCEDIMIENTO DE INSPECCIÓN DE LAS ESTACIONES I.T.V.

Versión 7.7.1

SECCION V: INSPECCIONES NO PERIODICAS

d.- INTERPRETACIÓN DE DEFECTOS

	Calificación		
	DL	DG	DMG
1.- Cualquier defecto tipificado en las secciones I, II, III o IV, según el caso, de este Manual**	X*	X*	X*

* Según el caso

** En el informe de inspección se indicará el o los defectos detectados, con su número y descripción según a la sección y apartado a que corresponda



MANUAL DE PROCEDIMIENTO DE INSPECCIÓN DE LAS ESTACIONES I.T.V.

Versión 7.7.1

SECCION V: INSPECCIONES NO PERIODICAS

2.8 Vehículos pertenecientes al personal del Cuerpo Diplomático

a.- ESPECIFICACIONES GENERALES

Los vehículos pertenecientes al personal del Cuerpo Diplomático español acreditado en otros países y del cuerpo diplomático extranjero acreditado en España, al término de la misión de su titular, podrán ser objeto de la autorización administrativa previa a la matriculación ordinaria, siempre que exista la certificación correspondiente por parte del Ministerio de Asuntos Exteriores.

Si el órgano administrativo competente del país de origen del vehículo retirara tanto el original del permiso de circulación como la tarjeta de inspección técnica al tramitar la baja del vehículo, ambos documentos podrán ser sustituidos por fotocopias debidamente cotejadas por dicho órgano administrativo o, en su caso, por el Ministerio de Asuntos Exteriores del país de procedencia o de su representación diplomática en España.

En todos los casos se hará constar la fecha de la primera matriculación del vehículo en la tarjeta ITV que se expida, a efectos de su inclusión en el permiso de circulación y para computar su antigüedad a los efectos de asignarles las frecuencias de inspección técnica periódica de los vehículos en España.

En caso de que la inspección documental y técnica unitaria sean favorables, el organismo competente en materia de ITV que realice la referida inspección emitirá la correspondiente Tarjeta de ITV tipo A.

b.- MÉTODO

El titular del vehículo solicitará una inspección técnica unitaria en cumplimiento del artículo 5.5 del Real Decreto 750/2010.

Se comprobará que la documentación aportada es completa y corresponde al vehículo presentado a inspección. Los documentos deberán contener todos los datos exigidos por la reglamentación vigente.

Parte a) (Comprobación de la documentación necesaria)

El solicitante acompañará a su solicitud los siguientes documentos:

Certificación del Ministerio de Asuntos Exteriores y Cooperación indicando que el titular del vehículo pertenece al Cuerpo Diplomático español acreditado en otros países o al Cuerpo diplomático extranjero acreditado en España y que ha concluido su misión.

Certificado de Conformidad (CoC). En caso debidamente justificado, el Ministerio de Industria, Energía y Turismo podrá eximir de este requisito, debiendo presentarse además ficha reducida particularizada para el vehículo a inspeccionar.

Original del permiso de circulación o documento equivalente del país de procedencia.

Original de la tarjeta de Inspección Técnica del vehículo o documento equivalente del país de procedencia.

Parte b) (Comprobación de la correspondencia entre la documentación y el vehículo)

Se comprobará:

- La correspondencia del vehículo con la documentación aportada atendiendo especialmente a la presencia de modificaciones, realizadas con posterioridad a su fecha de matriculación, en el vehículo que estén catalogadas como reformas según el Real Decreto 866/2010.
- Salvo en el caso de exención otorgada por el Ministerio de Industria, Energía y Turismo, si presenta modificaciones el solicitante optará por restituir el vehículo a la situación de homologación o bien aportar homologación individual española.



MANUAL DE PROCEDIMIENTO DE INSPECCIÓN DE LAS ESTACIONES I.T.V.

Versión 7.7.1

SECCION V: INSPECCIONES NO PERIODICAS

- Que las masas y dimensiones que figuran en la documentación aportada se ajustan con lo dispuesto en la normativa que le sea de aplicación al vehículo.
- Se comprobará la existencia de grabación en el bastidor o estructura autoportante del número de bastidor del vehículo. En caso negativo, se actuará conforme a las instrucciones de la Comunidad Autónoma.

Parte c) (Inspección técnica unitaria)

Además de las **partes a) y b)**, el vehículo será sometido a una inspección técnica unitaria en ITV según la sección I, II, III o IV de este Manual dependiendo de la categoría del vehículo, con la salvedad de exigir la homologación de los componentes originales. El velocímetro, alumbrado y señalización y en su caso los dispositivos de visión indirecta deberán adaptarse al resto de los requisitos del Reglamento General de Vehículos.

Diligencia Tarjeta ITV

“Emisión de tarjeta en cumplimiento del Art. 5.5 del Real Decreto 750/2010”

“Fecha de la 1ª matriculación (fecha de puesta en servicio) _____ / Vehículo procedente de personal de cuerpo diplomático/Número de homologación _____ o, en su caso, Carece de homologación.”

En su caso, se harán constar las reformas que se detecten en el vehículo.

c.- REGLAMENTACIÓN DE REFERENCIA

General: Reglamento General de Vehículos, Art. 5.

Particular: Real Decreto 750/2010

Real Decreto 866/2010

Real Decreto 2028/86

d.- INTERPRETACIÓN DE DEFECTOS

	Calificación		
	DL	DG	DMG
1.- Cualquier defecto tipificado en las secciones I, II, III o IV, según el caso, de este Manual**	X*	X*	X*

* Según el caso

** En el informe de inspección se indicará el o los defectos detectados, con su número y descripción según a la sección y apartado a que corresponda



MANUAL DE PROCEDIMIENTO DE INSPECCIÓN DE LAS ESTACIONES I.T.V.

Versión 7.7.1

SECCION V: INSPECCIONES NO PERIODICAS

2.9 Vehículos procedentes de subastas oficiales en España

a.- ESPECIFICACIONES GENERALES

El adjudicatario en subasta oficial realizada en España de vehículos, anteriormente matriculados con matrícula especial española o de otros países (Fuerzas Armadas, Parque Móvil del Estado y otros organismos públicos), deberá solicitar que en el acta de adjudicación se identifique inequívocamente el vehículo, indicando la marca, número de homologación válida en España a fecha de primera matriculación especial, el modelo, año de fabricación y número de identificación, indicando a su vez que el vehículo es apto para una nueva matriculación ordinaria.

En caso de que la inspección documental y técnica unitaria sean favorables, el organismo competente en materia de ITV que realice la referida inspección emitirá la correspondiente Tarjeta de ITV tipo A.

b.- MÉTODO

El adjudicatario del vehículo solicitará una inspección técnica unitaria en cumplimiento del artículo 5.6 del Real Decreto 750/2010.

Se comprobará que la documentación aportada es completa y corresponde al vehículo presentado a inspección. Los documentos deberán contener todos los datos exigidos por la reglamentación vigente.

Parte a) (Comprobación de la documentación necesaria)

El solicitante acompañará a su solicitud los siguientes documentos:

- Copia de la documentación de la matriculación especial.
- Acta de adjudicación del Organismo Oficial.
- Ficha reducida particularizada para el vehículo a inspeccionar. En el caso de que el vehículo disponga de un Certificado de Conformidad CE (CoC), este documento se aceptará como sustitutivo de la ficha reducida.

Parte b) (Comprobación de la correspondencia entre la documentación y el vehículo)

Se comprobará:

- La correspondencia del vehículo con la documentación aportada, atendiendo especialmente a la presencia de modificaciones en el vehículo que estén catalogadas como reformas según el Real Decreto 866/2010.
- Si presenta modificaciones el solicitante optará por restituir el vehículo a la situación de homologación o bien aportar homologación individual española.
- Las dimensiones a consignar en la T.I.T, según lo indicado en la introducción de esta sección.
Que las masas y dimensiones que figuran en la documentación aportada se ajustan con lo dispuesto en la normativa que le sea de aplicación al vehículo.
- Las masas del vehículo en el momento de la inspección por eje no sobrepasan las MMA del eje correspondiente.

Parte c) (Inspección técnica unitaria)

Además de las partes a) y b), el vehículo será sometido a una inspección técnica unitaria en ITV según la sección I, II, III o IV de este Manual dependiendo de la categoría del vehículo.



MANUAL DE PROCEDIMIENTO DE INSPECCIÓN DE LAS ESTACIONES I.T.V.

Versión 7.7.1

SECCION V: INSPECCIONES NO PERIODICAS

Diligencia Tarjeta ITV

“Emisión de tarjeta en cumplimiento del Art. 5.6. del Real Decreto 750/2010.”

“Fecha de 1ª matriculación especial _____ /Vehículo procedente de subasta oficial realizada en España/Número de homologación _____”

c.- REGLAMENTACIÓN DE REFERENCIA

General: Reglamento General de Vehículos, Art. 5.

Particular: Real Decreto 750/2010

Real Decreto 866/2010

Real Decreto 2028/86

d.- INTERPRETACIÓN DE DEFECTOS

	Calificación		
	DL	DG	DMG
1.- Cualquier defecto tipificado en las secciones I, II, III o IV, según el caso, de este Manual**	X*	X*	X*

* Según el caso

** En el informe de inspección se indicará el o los defectos detectados, con su número y descripción según a la sección y apartado a que corresponda



MANUAL DE PROCEDIMIENTO DE INSPECCIÓN DE LAS ESTACIONES I.T.V.

Versión 7.7.1

SECCION V: INSPECCIONES NO PERIODICAS

2.10 Carrozados iniciales de vehículos

SIN CONTENIDO



MANUAL DE PROCEDIMIENTO DE INSPECCIÓN DE LAS ESTACIONES I.T.V.

Versión 7.7.1

SECCION V: INSPECCIONES NO PERIODICAS

2.11 Vehículos completados.

a.- **ESPECIFICACIONES GENERALES**

Se entiende por vehículo completado el vehículo, producto del procedimiento de homologación de tipo multifásico, que cumpla los requisitos técnicos del Real Decreto 750/2010 o en su caso Directiva 2007/46/CE o Reglamento de Homologación de tipo CE que corresponda.

El vehículo completado deberá disponer bien de una homologación de tipo CE, o una homologación de tipo española, o una serie corta española, o una homologación individual española o, en el caso de estar homologado por una serie corta u homologación individual concedida por otro Estado miembro del EEE, éstas deben haber sido aceptadas previamente por la Autoridad de homologación española, o, finalmente, y sólo para vehículos M1 y N1, disponer de un certificado CE de homologación de un vehículo individual. En todos los casos se deberá cumplir con los requisitos incluidos en el Real Decreto 750/2010 derivados de los actos reglamentarios indicados en la columna de nuevas matrículas del Anexo I del Real Decreto 2028/86 en su última modificación en vigor.

Un vehículo completo puede sufrir, un proceso de completado mediante cualquiera de las posibles soluciones que nos proporcionen un vehículo homologado previo al proceso de matriculación, tal y como determina el RD 750/2010 o la Directiva 2007/46/CE. (p.ej. un vehículo M1, que incorpora dobles mandos de autoescuela, o bien un N1 que se completa con un acondicionamiento interior para paquetería, en 2ª fase de homologación)

La Homologación individual española es el procedimiento por el cual se certifica que un vehículo en particular, ya sea singular o no, cumple las disposiciones administrativas y requisitos técnicos pertinentes del Real Decreto 750/2010.

La homologación individual se aplicará a los vehículos completados en la última fase, sin perjuicio del cumplimiento de los actos reglamentarios que les sean de aplicación y que se describen en el Real Decreto 750/2010 o anexo IV de la Directiva 2007/46/CE apéndice 2 y en el anexo I del Real Decreto 2028/86 en su última modificación en vigor.

En el caso de vehículos con cualquiera de las homologaciones anteriormente indicadas, cualquier variación que afecte a los datos para la expedición de una TITV tipo A conllevará a que el vehículo modificado se someta a un nuevo procedimiento de Homologación individual.

En caso de que la inspección documental y técnica unitaria fuesen favorables, el organismo competente en materia de ITV que realice la referida inspección emitirá la correspondiente Tarjeta de ITV.

En caso de existencia de datos que deban ser recogidos en la TITV y que no figuren en la documentación aportada, se requerirá certificación del fabricante de los mismos (por ejemplo: número de depósitos, número de asientos, voladizos en N1, etc.)

b.- **MÉTODO**

El fabricante o el propietario del vehículo solicitarán una inspección técnica unitaria para la emisión de una tarjeta ITV tipo A en cumplimiento del anexo XII, punto 1.6.2 del Real Decreto 750/2010.

Se comprobará que la documentación aportada es completa y corresponde al vehículo presentado a inspección.

Los documentos deberán contener todos los datos exigidos por la reglamentación



MANUAL DE PROCEDIMIENTO DE INSPECCIÓN DE LAS ESTACIONES I.T.V.

Versión 7.7.1

SECCION V: INSPECCIONES NO PERIODICAS

Parte a) (Comprobación de la documentación necesaria)

El solicitante acompañara a su solicitud los siguientes documentos:

- Original y copias de la tarjeta ITV tipo B de 1ª fase, o C de cada una de las fases, o
- CoC y tarjeta ITV tipo C de cada una de las siguientes fases, o
- CoC o tarjeta ITV tipo C de 1ª fase, y resolución de homologación individual y ficha reducida del vehículo completado (última fase), o
- En su caso informe sustitutivo de 2ª fase
- En su caso, certificación por parte del fabricante de datos que deban ser recogidos en la TITV y que no figuren en la documentación aportada.

NOTA: En el caso de presentación de resolución de homologación individual, éste documento vendrá siempre acompañado de su correspondiente ficha reducida. En el caso de disponer del expediente completo de homologación individual, éste incorpora la ficha reducida sellada por el S.T.

Además de lo anterior, se aportarán los siguientes documentos:

- En su caso, certificado ADR para el transporte de mercancías peligrosas.
- En el caso de vehículos para el transporte de mercancías perecederas, ficha de características de vehículo especial, facsímil de la placa de identificación ATP con el tipo para el transporte de mercancías perecederas ATP, por triplicado.
- Documentación necesaria para la certificación de alguna característica del vehículo o dispositivo obligado a instalar, tales como: tacógrafo, limitador de velocidad, ABS, etc.
- Justificación de fin de serie cuando proceda.
- En el caso de homologación individual o serie corta de un estado miembro del EEE, autorización de equivalencia otorgada por la Autoridad de homologación española.

Parte b) (Comprobación de la correspondencia entre la documentación y el vehículo)

Se comprobará:

- Existencia de placa o placas de fabricante del vehículo base y última fase que acredite su homologación.
- La correspondencia de la configuración (categoría y carrocería) del vehículo con la documentación aportada.
- Las masas del vehículo en el momento de la inspección por eje no sobrepasan las MMA del eje correspondiente.
- Las opciones incluidas en la homologación de tipo o en el CoC que incorpora el vehículo.
- Si instala los dispositivos obligatorios que le sean de aplicación, tacógrafo, limitador, etc.

Parte c) (Inspección técnica unitaria)

Además de las **partes a) y b)**, el vehículo será sometido a una inspección técnica unitaria en ITV según la sección I, II, III o IV de este Manual dependiendo de la categoría del vehículo, exceptuando el capítulo 5 y el capítulo 10.



MANUAL DE PROCEDIMIENTO DE INSPECCIÓN DE LAS ESTACIONES I.T.V.

Versión 7.7.1

SECCION V: INSPECCIONES NO PERIODICAS

Diligencia Tarjeta ITV

“Emisión de tarjeta en cumplimiento del artículo 5.3 a) o 5.4) según corresponda del Real Decreto 750/2010:

c.- REGLAMENTACIÓN DE REFERENCIA

General: Reglamento General de Vehículos, Art. 5.

Directiva 2007/46/CE art. 24 y 25

Particular: Real Decreto 750/2010

Real Decreto 2028/86

d.- INTERPRETACIÓN DE DEFECTOS

	Calificación		
	DL	DG	DMG
1.- Cualquier defecto tipificado en las secciones I, II, III o IV, según el caso, de este Manual**	X*	X*	X*

* Según el caso

** En el informe de inspección se indicará el o los defectos detectados, con su número y descripción según a la sección y apartado a que corresponda



MANUAL DE PROCEDIMIENTO DE INSPECCIÓN DE LAS ESTACIONES I.T.V.

Versión 7.7.1

SECCION V: INSPECCIONES NO PERIODICAS

2.12 Trenes Turísticos

a.- ESPECIFICACIONES GENERALES

El "Tren Turístico" es un vehículo especial constituido por un vehículo tractor y uno o varios remolques, concebido y construido para el transporte de personas con fines turísticos, con velocidad máxima limitada y sujeto a las limitaciones de circulación que imponga la autoridad competente en materia de tráfico.

Este vehículo, por construcción, tiene limitada la velocidad a menos de 25 km/h y no tiene instalados cinturones de seguridad.

Según el apartado 1º del artículo 5º del R.D. Real Decreto 750/2010, de 4 de junio, por el que se regulan los procedimientos de homologación de vehículos de motor y sus remolques, máquinas autopropulsadas o remolcadas, vehículos agrícolas, así como de sistemas, partes y piezas de dichos vehículos, la Autoridad de homologación puede eximir a estos vehículos de algunos actos reglamentarios, como condición previa a su matriculación o puesta en circulación.

En caso de que la inspección documental y técnica unitaria fuese favorable, el organismo competente en materia de ITV que realice la referida inspección emitirá una única tarjeta de inspección técnica, tipo A, que contenga la identificación de todos los remolques que lo conforman.

b.- MÉTODO

El Fabricante o el propietario del vehículo deberán solicitar una inspección técnica unitaria en cumplimiento del artículo 5.1 del Real Decreto 750/2010.

Se comprobará que la documentación aportada es completa y corresponde al vehículo presentado a inspección.

Los documentos deberán contener todos los datos exigidos por la reglamentación vigente.

Parte a) (Comprobación de la documentación necesaria)

El solicitante acompañará a su solicitud los siguientes documentos:

- Ficha reducida particularizada para el vehículo a inspeccionar sellada por un servicio técnico designado por la autoridad de homologación.
- Informe favorable del servicio técnico o copia autenticada del mismo.
- Ficha de características técnicas indicada en el anexo correspondiente del Real Decreto 750/2010 correspondiente a la categoría del vehículo, adecuada en su caso a la singularidad del mismo, sellada por el servicio técnico designado por la autoridad de homologación.
- Resolución de la autorización emitida por la Autoridad de homologación o copia autenticada de la misma.

Parte b) (Comprobación de la correspondencia entre la documentación y el vehículo)

Se comprobará:

- En su caso, existencia de placa de fabricante.
- La correspondencia del vehículo con la documentación aportada.
- Las dimensiones a consignar en la T.I.T, según lo indicado en la introducción de esta sección.
- Las masas del vehículo en el momento de la inspección por eje no sobrepasan las MMA del eje correspondiente.



MANUAL DE PROCEDIMIENTO DE INSPECCIÓN DE LAS ESTACIONES I.T.V.

Versión 7.7.1

SECCION V: INSPECCIONES NO PERIODICAS

Parte c) (Inspección técnica unitaria)

Además de las **partes a) y b)**, el vehículo será sometido a una inspección técnica unitaria en ITV según el apartado 1.2. de la sección VI de este Manual.

Diligencia tarjeta ITV

“Emisión de tarjeta en cumplimiento del Art. 5.1 del Real Decreto 750/2010”: “Vehículo de no aplicación obligatoria homologación CE o de tipo española por Resolución nº _____”.

“Vehículo compuesto por máquina y “X” vagones con números de bastidor: _____, _____, _____”.

Máquina.- F.1: __, F.1.1: __, F.2.1: __, F.4: __, F.5: __, F.6: __, F.7: __, F.7.1: __ F.8: __, L: __, L.2: __, M.1: __, S1: __.

Vagón nº 1.- F.1: __, F.1.1: __, F.2.1: __, F.4: __, F.5: __, F.6: __, F.7: __, F.7.1: __ F.8: __, L: __, L.2: __, M.1: __, S1: __.

Vagón nº 2.- F.1: __, F.1.1: __, F.2.1: __, F.4: __, F.5: __, F.6: __, F.7: __, F.7.1: __ F.8: __, L: __, L.2: __, M.1: __, S1: __.

Vagón nº 3.....

Nota: En los campos de la Tarjeta ITV van los datos generales del Conjunto Máquina-Vagón/es. Entre ellos, aparecerán los datos: G, F.1, F.1.1, F.2, F.4, F.5, F.6, F.7, F.7.1, F.8 y S.1.

c.- REGLAMENTACIÓN DE REFERENCIA

General: Reglamento General de Vehículos, Art. 5.

Particular: Real Decreto 750/2010

Real Decreto 866/2010

d.- INTERPRETACIÓN DE DEFECTOS

	Calificación		
	DL	DG	DMG
1.- Cualquier defecto tipificado en la sección VI, de este Manual*	X*	X*	X*

* En el informe de inspección se indicará el o los defectos detectados, con su número y descripción según a la sección y apartado a que corresponda



MANUAL DE PROCEDIMIENTO DE INSPECCIÓN DE LAS ESTACIONES I.T.V.

Versión 7.7.1

SECCION V: INSPECCIONES NO PERIODICAS

3. Inspecciones para la expedición de duplicado de tarjeta ITV

El objeto de este apartado es establecer principios generales aplicables a la inspección técnica previa a la expedición de duplicado de TITV.

a) ESPECIFICACIONES GENERALES

Como norma general, el duplicado será la copia exacta de la TITV original, incluyendo en observaciones de la tarjeta duplicada, los campos no disponibles en el formato vigente para no perder el dato.

Los campos disponibles del formato vigente para los cuales no haya datos no se cumplimentarán.

En caso de que órgano competente de la Comunidad Autónoma de la cual depende el archivo de la provincia/comunidad donde se matriculó indique expresamente que no dispone de antecedentes se actuará de la siguiente manera:

- Se consultará el Registro de Vehículos
- Se podrá utilizar la ficha reducida de homologación. En caso de no tener homologación o no disponer de la ficha reducida de homologación, solicitar la ficha reducida particularizada.

A fin de determinar la existencia de reformas legalizadas en el vehículo, se podrá consultar el Registro de Vehículos de la DGT, así como solicitar antecedentes a la Comunidad/Estación ITV dónde se legalizaron las mismas.

En caso de duplicado por deterioro si todos los datos de la TITV original son visibles, siempre y cuando no se aprecie manipulación de esta, la solicitud de antecedentes no será necesaria.

b) SOLICITUD.

Se diferenciará entre vehículos matriculados y vehículos NO obligados a estar matriculados::

Vehículos matriculados:

El solicitante o interesado en este tipo de tramitación deberá ser el titular que consta en el permiso de circulación y que podrá ser sustituido por una persona por él autorizada.

En caso de no aportar el permiso de circulación, se admitirá lo siguiente:

- Fotocopia debidamente cotejada del permiso de circulación.
- Nota simple de antecedentes emitida por la Jefatura Provincial de Tráfico.
- Consulta en el Registro de la Jefatura Central de Tráfico por parte de la ITV.

Vehículos NO obligados a estar matriculados::

El solicitante o interesado en este tipo de tramitación deberá presentar la documentación pertinente que justifique la fecha de puesta en servicio.

En caso de vehículos de categoría O₁, según la fecha de fabricación, la documentación requerida será:

- Fabricados antes del 27 de septiembre de 1986:
 - Certificado de arrastre o autorización de conjunto, emitido por el órgano competente en materia de Tráfico.
 - Copia cotejada de la TITV o equivalente, ficha reducida particularizada del vehículo o certificado de fabricación.
- Fabricados entre el 27 de septiembre de 1986 y el 16 de mayo de 1998:
 - Certificado de arrastre o autorización de conjunto, emitido por el órgano competente en materia de Tráfico.
 - Copia cotejada de la TITV o equivalente, o ficha reducida de homologación. Será requisito obligatorio que el remolque reúna las condiciones de homologación (homologación, usos



MANUAL DE PROCEDIMIENTO DE INSPECCIÓN DE LAS ESTACIONES I.T.V.

Versión 7.7.1

SECCION V: INSPECCIONES NO PERIODICAS

específicos, producción menor de 50 unidades, debidamente justificado mediante anotación en TITV o certificado del fabricante)debiendo coincidir con la ficha reducida de dicha homologación o con el Certificado de Características del fabricante, en el que deberá figurar la contraseña de homologación correspondiente.

- Fabricados con posterioridad al 16 de mayo de 1998:
 - Factura de compra o bien certificación del seguro siempre que en dichos documentos conste inexcusablemente el número de bastidor del vehículo (será válido como justificación de la puesta en servicio para remolques fabricados con anterioridad a la entrada en vigor del Real Decreto 750/2010).
 - Copia cotejada de la TITV o equivalente, ficha reducida de homologación o Certificado de Conformidad (CoC).
 - Será condición imprescindible que el remolque esté homologado (homologación o, para algunos casos según la fecha de puesta en servicio, usos específicos o producción menor de 50 unidades, debidamente justificado mediante anotación en TITV o certificado del fabricante) y que se identifique con la ficha reducida de homologación o con el Certificado de Conformidad (CoC).

En el caso de vehículos provistos de homologación y no disponer de la copia cotejada de la TITV o equivalente, ficha reducida de homologación o Certificado de Conformidad (CoC), se podrá aportar ficha reducida particularizada del vehículo.

En caso de no disponer de los datos de puesta en circulación, el duplicado de la TITV solamente lo podrá emitir el fabricante del vehículo. Si la emisión del duplicado por parte del fabricante no fuera posible, se debe tramitar como una emisión de TITV de un vehículo no matriculado de acuerdo con los requerimientos del Real Decreto 750/2010.

No se realizará el duplicado de vehículos NO matriculados con obligatoriedad de estar matriculados. En estos casos, se tramitará mediante una inspección Previa a la matriculación.

c) ACTUACION DE LA ESTACION ITV.

Teniendo en cuenta que se pueden plantear distintas situaciones. En consecuencia, se distinguen 4 casuísticas generales:

- 3.1. Vehículos matriculados y con obligatoriedad de pasar ITV
- 3.2. Vehículos matriculados sin obligatoriedad de pasar ITV.
- 3.3. Vehículos NO matriculados sin obligatoriedad de pasar ITV.
- 3.4. Rehabilitaciones o vehículos por registrar en DGT.

De forma que diferenciaremos para cada una de ellas el método a seguir por la ITV con respecto a la comprobación de la documentación y el vehículo.

3.1. Vehículos matriculados con obligatoriedad de pasar ITV

3.1.1. Con TITV electrónica.

En este caso el duplicado de la TITV electrónica será emitido en las Jefaturas provinciales de Tráfico, quien decidirá si es necesaria nueva inspección en una estación de ITV.

La estación ITV realizará una inspección periódica de acuerdo con la sección aplicable al tipo de vehículo emitiendo el correspondiente informe de inspección basado en los datos del vehículo que constan en el Registro General de Vehículos.



MANUAL DE PROCEDIMIENTO DE INSPECCIÓN DE LAS ESTACIONES I.T.V.

Versión 7.7.1

SECCION V: INSPECCIONES NO PERIODICAS

3.1.2. Con TITV en soporte físico.

La estación solicitará los antecedentes del archivo de Industria de la provincia/comunidad donde se matriculó el vehículo, no pudiéndose emitir el duplicado mientras no se disponga de los mismos.

Se diferencian dos casos:

a) Vehículos CON la ITV vigente:

Se realiza el duplicado con la solicitud del titular o autorizado sin necesidad de inspección del vehículo.

Diligencia TITV:

En el espacio de observaciones de la nueva TITV, se incluirá:

- “ITV nº NNNN. Duplicado emitido sin la presencia del vehículo. Fecha de emisión de la TITV anterior: DD/MM/AAAA. Deberá pasar inspección antes del DD/MM/AAAA.”

b) Vehículos SIN la ITV vigente:

No se podrá emitir el duplicado sin que anteriormente el vehículo supere una inspección técnica periódica completa.

Se emitirá un informe de inspección conforme al artículo 10 del Real Decreto 920/2017.

Diligencia TITV:

En el espacio de observaciones de la nueva TITV, se incluirá:

- “ITV nº NNNN. Duplicado. Fecha de emisión de la TITV anterior: DD/MM/AAAA. Deberá pasar inspección antes del DD/MM/AAAA.”

3.2. Vehículos matriculados sin obligatoriedad de pasar ITV.

Se realiza el duplicado con la solicitud del titular o autorizado sin necesidad de inspección del vehículo, salvo la correspondiente a su identificación. Para ello la estación solicitará los antecedentes del archivo de Industria de la provincia donde se matriculó el vehículo, no pudiéndose emitir el duplicado mientras no se disponga de los mismos.

El vehículo se presentará a inspección para comprobar únicamente la identificación del mismo (matricula, bastidor y, en su caso, placa del fabricante), por tanto, conforme a los capítulos 1.1, 1.2, 1.3 y 10.6 del Manual dependiendo de la categoría del vehículo y emitiendo el correspondiente informe de inspección.

Si bajo la apreciación inequívocamente visible por parte del inspector existen modificaciones o no hay correspondencia del vehículo con la documentación, no se emitirá el duplicado.

Diligencia TITV:

En el espacio de observaciones de la nueva TITV, se incluirá:

- “ITV nº NNNN. Duplicado de la TITV tras la identificación del vehículo. Fecha de emisión de la TITV anterior: DD/MM/AAAA.”

3.3. Vehículos NO obligados a estar matriculados sin obligatoriedad de pasar ITV.

El vehículo se presentará a inspección para comprobar la correspondencia del mismo con la documentación en lo referente a:

- Bastidor, en su caso, placa del fabricante. Por tanto, conforme a los capítulos 1.2 y 10.6 del Manual dependiendo de la categoría del vehículo.
- Masas y dimensiones.



MANUAL DE PROCEDIMIENTO DE INSPECCIÓN DE LAS ESTACIONES I.T.V.

Versión 7.7.1

SECCION V: INSPECCIONES NO PERIODICAS

Se emitirá el correspondiente informe de inspección.

Si bajo la apreciación inequívocamente visible por parte del inspector existen modificaciones o no hay correspondencia del vehículo con la documentación, no se emitirá el duplicado.

Diligencia TITV

En el espacio de observaciones de la nueva TITV, se incluirá:

- “ITV nº NNNN. Duplicado de la TITV tras la identificación del vehículo. Fecha de emisión de la TITV anterior: DD/MM/AAAA.”

3.4. Rehabilitaciones

Se solicitará oficio de rehabilitación expedido por la DGT.

No se podrá tramitar la rehabilitación del vehículo sin que anteriormente el vehículo supere una inspección técnica completa excepto el punto 1.3 «Placas de Matrícula» que solo se realizarán las comprobaciones de «emplazamiento y visibilidad. En lo relativo a: Altura borde inferior».

Se emitirá un informe de inspección conforme al artículo 10 del Real Decreto 920/2017.

Según se trate de TITV electrónica o en soporte físico, a efectos de tramitación se procederá de forma similar a lo indicado en el apartado 3.1.

Tanto en el caso de TITV electrónica como en la TITV en soporte físico se anotará en el Registro General de Vehículos, según el CR 11.0:

- “dd/mm/aaaa el vehículo ha superado la inspección por rehabilitación.”

Diligencia en TITV en soporte físico

En el espacio de reformas de la nueva TITV se anotará la diligencia:

- “ITV nº NNNN. DD/MM/AAAA el vehículo ha superado la inspección por rehabilitación.”

c.- REGLAMENTACIÓN DE REFERENCIA

Particular: Real Decreto 2822/1998

d.- INTERPRETACIÓN DE DEFECTOS

	Calificación		
	DL	DG	DMG
1.-Cualquier defecto tipificado en las secciones I, II, III, IV o VI, según el caso, de este Manual**	X*	X*	X*

* Según el caso

** En el informe de inspección se indicará el o los defectos, con su número y descripción según la sección y apartado a que corresponda.



MANUAL DE PROCEDIMIENTO DE INSPECCIÓN DE LAS ESTACIONES I.T.V.

Versión 7.7.1

SECCION VI: INSPECCIONES DE VEHÍCULOS DE TRENES TURISTICOS

SECCION VI: INSPECCIONES DE TRENES TURISTICOS



MINISTERIO
DE INDUSTRIA
Y TURISMO

Fecha de entrada en vigor:
08/05/2024

Página 526
Sección VI

MANUAL DE PROCEDIMIENTO DE INSPECCIÓN DE LAS ESTACIONES I.T.V.

Versión 7.7.1

SECCION VI: INSPECCIONES DE VEHÍCULOS DE TRENES TURISTICOS

1. Identificación

1.1 Documentación

a.- ESPECIFICACIONES GENERALES

Se debe garantizar que el vehículo a inspeccionar sea identificado para evitar, en todo momento, confusión con relación a su identidad.

La documentación a presentar será:

- El permiso de circulación.
- La tarjeta I.T.V.

En caso de no aportar el permiso de circulación, se admitirá alguno de estos documentos:

- Fotocopia debidamente cotejada del permiso de circulación.
 - Nota simple de antecedentes emitida por la Jefatura Provincial de Tráfico.
 - Consulta en el Registro de la Jefatura Central de Tráfico

En lo que a documentación se refiere, existen trenes turísticos con una única matrícula, que dispone de una única tarjeta ITV, donde se reflejan las características técnicas de la máquina y que recoge el número de bastidor de los vagones y en otras ocasiones, normalmente en vehículos matriculados antes de la entrada en vigor del Reglamento General de Vehículo, la máquina y cada vagón tienen su propia matrícula y consecuentemente su propia tarjeta ITV.

b.- MÉTODO

Mediante inspección visual se comprobará la coincidencia de los datos de identificación reflejados en la documentación presentada con el vehículo a inspeccionar, esto es, su número de bastidor y su número de matrícula, y en su caso, su marca y denominación comercial.

c.- REGLAMENTACIÓN DE REFERENCIA

General: Reglamento General de Vehículos, Art.10.

d.- INTERPRETACIÓN DE DEFECTOS

	Calificación		
	DL	DG	DMG
1.- No coincidencia de algún dato de identificación de la documentación presentada con el vehículo		X	



MANUAL DE PROCEDIMIENTO DE INSPECCIÓN DE LAS ESTACIONES I.T.V.

Versión 7.7.1

SECCION VI: INSPECCIONES DE VEHÍCULOS DE TRENES TURISTICOS

1.2 Número de bastidor

a.- ESPECIFICACIONES GENERALES

Cada componente del tren turístico deberá llevar un número de identificación, grabado, troquelado o inscrito de forma indeleble en el bastidor o estructura autoportante o cualquier otra estructura análoga.

Excepcionalmente, si el acceso al número de bastidor requiere el uso de herramientas, se podrá comprobar el número de bastidor en la placa del fabricante o a través de OBD.

b.- MÉTODO

Mediante inspección visual del nº de bastidor del vehículo se comprobará:

- Su existencia.
- Su estado (ilegible, manipulación aparente, incompleto, etc.).
- La coincidencia con el/los número/s que figura/n en la documentación.

c.- REGLAMENTACIÓN DE REFERENCIA

General: Reglamento General de Vehículos, Arts. 8 y 10.

Particular: Directiva 76/114/CEE

d.- INTERPRETACIÓN DE DEFECTOS

	Calificación		
	DL	DG	DMG
1.- Inexistencia o imposibilidad de encontrarlo		X	
2.- Defectos de estado		X	
3.- No coincide con el que figura en la documentación		X	



MANUAL DE PROCEDIMIENTO DE INSPECCIÓN DE LAS ESTACIONES I.T.V.

Versión 7.7.1

SECCION VI: INSPECCIONES DE VEHÍCULOS DE TRENES TURISTICOS

1.3 Placas de matrícula

a.- ESPECIFICACIONES GENERALES

Las placas de matrícula VE deben pertenecer a tipos previamente homologados.

Los trenes turísticos deberán llevar una placa de matrícula de forma plana y rectangular situada en la parte posterior y en el centro o en su lado izquierdo, colocada en posición vertical o casi vertical y perpendicular al plano longitudinal medio del último vagón, y una delantera en la máquina en el caso de que este matriculado como un conjunto.

En el caso de que cada componente tenga matrícula se dispondrán:

- En la parte trasera de los vagones, en el centro o en su lado izquierdo, colocada en posición vertical o casi vertical y perpendicular al plano longitudinal medio. El último vagón situará su placa en el lado izquierdo y en el lado derecho la de la máquina.

La máquina dispondrá de una placa delantera y otra trasera.

b.- MÉTODO

Mediante inspección visual se comprobará:

- Su existencia y número según lo reglamentado.
- Su estado: legibilidad.
- La coincidencia con el número de matrícula que figura en la documentación.
- Su emplazamiento y visibilidad.
- Las inscripciones reglamentarias, en lo relativo a:
 - Altura borde inferior
 - La fijación.

c.- REGLAMENTACIÓN DE REFERENCIA

General: Reglamento General de Vehículos, Art. 25, 49 y Anexo XVIII.

Particular: Orden Ministerial 20/09/85
Orden Ministerial 15/09/2000
Orden PRE/52/2010
Orden IET/1624/2012
Directiva 70/222/CEE
Reglamento 1003/2010



MANUAL DE PROCEDIMIENTO DE INSPECCIÓN DE LAS ESTACIONES I.T.V.

Versión 7.7.1

SECCION VI: INSPECCIONES DE VEHÍCULOS DE TRENES TURISTICOS

d.- INTERPRETACIÓN DE DEFECTOS

	Calificación		
	DL	DG	DMG
1.- Inexistencia o nº de placas no reglamentario		X	
2.- Defectos de estado	X		
2.1.- Si impiden la legibilidad		X	
3.- Ocultación total o parcial de la placa de matrícula		X	
4.- Placas no reglamentarias		X	
5.- Emplazamiento no reglamentario		X	
6.- Placas con adornos, signos o caracteres no reglamentarios		X	
7.- Fijación defectuosa	X		
7.1.- Si existe riesgo de desprendimiento		X	
8.- No coincidencia con el número que figura en la documentación		X	



MANUAL DE PROCEDIMIENTO DE INSPECCIÓN DE LAS ESTACIONES I.T.V.

Versión 7.7.1

SECCION VI: INSPECCIONES DE VEHÍCULOS DE TRENES TURISTICOS

2. Acondicionamiento Exterior, Carrocería y Chasis

2.1 NO APLICABLE

2.2 Carrocería y chasis

a.- ESPECIFICACIONES GENERALES

Los vehículos deben estar contruidos y equipados de forma que no tengan en su exterior, adornos u otros objetos con aristas salientes que presenten peligro para sus ocupantes o para los demás usuarios de la vía pública. En concreto, los órganos mecánicos y su equipo complementario deben estar contruidos y protegidos de manera que durante su funcionamiento y utilización no constituyan peligro para las personas, aun cuando el vehículo esté detenido.

Adicionalmente, todos los componentes de la carrocería y el chasis del vehículo deben encontrarse en buen estado en cuanto a su integridad y sujeción.

b.- MÉTODO

Mediante inspección visual se comprobará:

- El estado estructural del chasis y de la carrocería prestando especial atención a los efectos de oxidación o corrosión y a eventuales problemas de sujeción. La corrosión se podrá verificar mediante presión en el lugar afectado para evaluar su importancia. Esta comprobación incluirá la verificación de la ausencia de reparaciones inadecuadas.
- En su caso, el acoplamiento de la carrocería al chasis.
- En su caso, el estado general de los largueros, travesaños, suelo y piso. Los largueros y travesaños pilares, paneles de la carrocería, placas de refuerzo, anclajes no pueden presentar taladros en las alas (salvo los previstos en origen por el fabricante del autobastidor), ni deformaciones mecánicas ni áreas de corrosión. Respecto al suelo y al piso, se prestará especial atención a su sujeción.
- La inexistencia de aristas vivas o cortantes que puedan causar lesiones a los usuarios de la vía pública.
- La existencia del tapón del depósito de carburante. Si puede abrirse accidentalmente.
- En su caso, la adecuada fijación de los paragolpes y su buen estado prestando especial atención a la detección de aristas vivas o cortantes.
- Eventuales entradas de humos del motor o del escape en el espacio destinado a los ocupantes
- La instalación eléctrica: estado del cableado con especial atención al encintado, fijaciones, aislamiento y proximidad a puntos calientes o en movimiento.
- Eventuales pérdidas de fluidos en equipos auxiliares de accionamiento hidráulico y en otros sistemas y componentes no cubiertos específicamente en este manual.
- En su caso, el estado de plataformas de carga instaladas en el exterior del vehículo.

c.- REGLAMENTACIÓN DE REFERENCIA

General: Reglamento General de Vehículos, Art. 11.9 y 12.1.

Particular: Directiva 74/483/CEE

Directiva 92/114/CEE (cuando el remolcador deriva de un vehículo de la categoría N).



MINISTERIO
DE INDUSTRIA
Y TURISMO

Fecha de entrada en vigor:
08/05/2024

Página 531
Sección VI

MANUAL DE PROCEDIMIENTO DE INSPECCIÓN DE LAS ESTACIONES I.T.V.

Versión 7.7.1

SECCION VI: INSPECCIONES DE VEHÍCULOS DE TRENES TURISTICOS

d.- INTERPRETACIÓN DE DEFECTOS

	Calificación		
	DL	DG	DMG
1.- Defectos de estado (óxidos, perforaciones, desperfectos, etc.)	X		
Cuando estos defectos son de especial gravedad y afectan a:			
1.1.- Los amarres de la cabina o carrocería al chasis		X	
1.2.- Las articulaciones de las cabinas basculantes		X	
1.3.- Los largueros y travesaños		X	
1.4.- Pisos y bajos		X	
1.5.- Placas de refuerzo y anclajes		X	
1.6.- Pilares			
1.7.- La rigidez del conjunto o suponen peligro inminente de rotura o desprendimiento			X
1.8.- Cualquiera de los defectos anteriores con riesgo de rotura o desprendimiento			X
3.- Existencia de aristas vivas o cortantes		X	
4.- Inexistencia del tapón del depósito de combustible o posibilidad de apertura accidental		X	
6.- Fijación de paragolpes defectuosa		X	
8.-Entrada de humos en el espacio destinado a ocupante			X
9.- Defectos en la instalación eléctrica	X		
9.1.- Si existe riesgo de cortocircuito		X	
10.- Pérdidas de fluido	X		
10.1.- Con goteo continuo		X	
11.- Parte de la carrocería o componentes externos sueltos, dañados o con defectos de estado		X	
11.1.- Con peligro inminente de rotura o desprendimiento			X



MANUAL DE PROCEDIMIENTO DE INSPECCIÓN DE LAS ESTACIONES I.T.V.

Versión 7.7.1

SECCION VI: INSPECCIONES DE VEHÍCULOS DE TRENES TURISTICOS

2.3 Dispositivos de acoplamiento

a.- ESPECIFICACIONES GENERALES

Este apartado se aplicará a los dispositivos de acoplamiento de la máquina y sus vagones y a la fijación de dichos dispositivos a los mismos.

Los vagones, deberán estar provistos, además del enganche principal, de un dispositivo de acoplamiento secundario (cadena, cable, etcétera) que, en caso de separación del enganche principal, pueda impedir que la barra del dispositivo de acoplamiento toque el suelo y que asegure, además, una cierta conducción residual del vagón.

Deberán estar bien fijados a la estructura de los vehículos y no presentar abolladuras, fisuras ni corrosiones en las barras de acoplamiento o en las zonas de unión al chasis que puedan poner en peligro su integridad o bien comprometer la unión entre enganche y chasis

b.- MÉTODO

Mediante inspección visual se comprobará:

- El estado de los dispositivos de acoplamiento,
- La fijación de los dispositivos.
- El dispositivo secundario.
- La existencia de manipulaciones en los dispositivos de acoplamiento.

c.- REGLAMENTACIÓN DE REFERENCIA

General: Reglamento General de Vehículos, Art. 13.

Real Decreto 866/2010

Particular: Directiva 94/20/CEE.

Reglamento CEPE/ONU 102R para los dispositivos de acoplamiento corto (DAC).

Reglamento CEPE/ONU 55R

d.- INTERPRETACIÓN DE DEFECTOS

	Calificación		
	DL	DG	DMG
3.- Defectos de estado que afecten a la seguridad		X	
5.- Fijación defectuosa con riesgo de desprendimiento		X	(X)
6.- inexistencia del dispositivo secundario		X	
7.- Manipulaciones en los dispositivos de acoplamiento		X	



MANUAL DE PROCEDIMIENTO DE INSPECCIÓN DE LAS ESTACIONES I.T.V.

Versión 7.7.1

SECCION VI: INSPECCIONES DE VEHÍCULOS DE TRENES TURISTICOS

2.4 NO APLICABLE

2.5 Limpia y lavaparabrisas

a. ESPECIFICACIONES GENERALES

Si la máquina del tren turístico está provista de un parabrisas de dimensiones y forma tales que el conductor, desde su puesto de conducción, no pueda ver normalmente la vía hacia delante más que a través de los elementos transparentes de dicho parabrisas, deberá estar provisto de dispositivos limpia y lavaparabrisas.

b. MÉTODO

Mediante inspección visual se comprobará:

- La existencia de los dispositivos de limpia y/o lavaparabrisas.
- Su correcto funcionamiento.
- La superficie barrida.
- El estado de las escobillas.

c. REGLAMENTACIÓN DE REFERENCIA

General: Reglamento General de Vehículos, Art. 11.4.

Particular:

d. INTERPRETACIÓN DE DEFECTOS

	Calificación		
	DL	DG	DMG
1.- Inexistencia de los limpia y/o lavaparabrisas		X	
2.- El limpiaparabrisas no funciona		X	
3.- Lavaparabrisas no funciona adecuadamente	X		
4.- Superficie insuficiente barrida por el limpiaparabrisas		X	
5.- Escobillas defectuosas	X		
5.1.- Si no cumplen su función		X	
6.- Inexistencia de las escobillas		X	



MANUAL DE PROCEDIMIENTO DE INSPECCIÓN DE LAS ESTACIONES I.T.V.

Versión 7.7.1

SECCION VI: INSPECCIONES DE VEHÍCULOS DE TRENES TURISTICOS

2.6 Protecciones laterales

a.- **ESPECIFICACIONES GENERALES**

Los vehículos deberán estar contruidos y/o equipados de manera que ofrezcan a los usuarios de las vías públicas no protegidos una protección efectiva contra el riesgo de caer bajo los laterales del vehículo y quedar atrapados bajo las ruedas en el caso de que la carrocería no cumpla esa función.

Solo aplicable a los vagones en el caso de que la altura y la forma de la carrocería sea tal que exista riesgo de caídas dentro del radio de acción de las ruedas en desplazamiento.

b.- **MÉTODO**

Mediante inspección visual se comprobará:

- La existencia en vehículos en el caso de que la carrocería no cumple la función.
- El estado de los dispositivos.
- Su fijación.

c.- **REGLAMENTACIÓN DE REFERENCIA**

General: Reglamento General de Vehículos, Art. 11.17

Particular:

d.- **INTERPRETACIÓN DE DEFECTOS**

	Calificación		
	DL	DG	DMG
1.- Inexistencia en vehículos obligados a llevarlas		X	
2.- Fijación defectuosa con riesgo de desprendimiento		X	
3.- Estado defectuoso tal que impida su función		X	



MANUAL DE PROCEDIMIENTO DE INSPECCIÓN DE LAS ESTACIONES I.T.V.

Versión 7.7.1

SECCION VI: INSPECCIONES DE VEHÍCULOS DE TRENES TURISTICOS

2.7 Protección trasera

a.- ESPECIFICACIONES GENERALES

Todo vehículo debe estar construido y/o equipado de manera que ofrezca en toda su anchura una protección eficaz contra el empotramiento de los vehículos de las categorías M₁ y N₁ que choquen en su parte trasera.

En un tren turístico el último vagón, se considera que cumple con lo anterior si:

i) la altura libre sobre el suelo de la parte trasera del vehículo en vacío no supera los 550 mm sobre una anchura no inferior a la máxima anchura del eje trasero más ancho menos 100 mm como máximo por cada lado.

Esta condición será respetada a 450 mm desde la parte más trasera del vehículo o bien si,

ii) el vehículo está equipado con un dispositivo de protección trasera homologado o bien si,

iii) la parte trasera del vehículo está construida y/o equipada de manera que las partes que la integren puedan considerarse como elementos que sustituyan al dispositivo de protección trasera.

b.- MÉTODO

Mediante inspección visual se comprobará:

- La forma de la parte posterior del vehículo para determinar si necesita un dispositivo de protección trasera homologado en su caso.
- El estado del dispositivo.
- Su fijación.
- El emplazamiento y configuración.

c.- REGLAMENTACIÓN DE REFERENCIA

General: Reglamento General de Vehículos, Art. 11.16 y Anexo IV.

Particular:

d.- INTERPRETACIÓN DE DEFECTOS

	Calificación		
	DL	DG	DMG
1.- Inexistencia en vehículos obligados a llevarlas		X	
2.- Defectos de estado	X		
2.1.- Si no cumple su función		X	
3.- Salientes peligrosos		X	
4.- Fijación defectuosa con riesgo de desprendimiento		X	
5.- Emplazamiento o configuración no cumple su función		X	



MANUAL DE PROCEDIMIENTO DE INSPECCIÓN DE LAS ESTACIONES I.T.V.

Versión 7.7.1

SECCION VI: INSPECCIONES DE VEHÍCULOS DE TRENES TURISTICOS

2.8 Puertas y peldaños

a.- ESPECIFICACIONES GENERALES

Las puertas de los vehículos deben tener cerraduras u órganos de fijación de manera que impidan su apertura no deseada y permitan la evacuación de los ocupantes.

En el caso de que los vagones carezcan de puertas, deberán disponer cadenas de seguridad u otro sistema.

Las características del diseño del tipo de vehículo permitirán entrar y salir del habitáculo con la máxima seguridad; las entradas estarán construidas de forma que puedan utilizarse fácilmente y sin peligro.

Los peldaños o estribos y asideros deberán ofrecer la seguridad adecuada para el uso al que están destinados y estar libres de aristas cortantes y grietas o fisuras que puedan poner en peligro a las personas o dificultar su función.

Todos los estribos y escalones de acceso deberán estar contruidos con la finalidad de prevenir el riesgo de deslizamiento. Además, los estribos y escalones de acceso expuestos a la intemperie y a la suciedad durante la conducción tendrán una escorrentía adecuada o una superficie de drenaje.

Los componentes de tren turístico, tendrán uno o más estribos o escalones de acceso si la altura del piso de la entrada al habitáculo es superior a 600 mm por encima del suelo, medido con el vehículo en orden de marcha sobre una superficie horizontal y plana.

En los vagones, la distancia de la superficie del suelo a la superficie superior del escalón más bajo no será superior a 380 mm.

Deberá haber una o varias barandillas, asideros u otros dispositivos de sujeción equivalentes adecuados para el acceso al habitáculo de los componentes del tren turístico.

Todas las barandillas, asideros o dispositivos de sujeción equivalentes deberán estar colocados de manera que puedan asirse con facilidad y no obstruyan el acceso a la cabina o habitáculo.

b.- MÉTODO

Mediante inspección visual se comprobará:

- El funcionamiento correcto de las cerraduras que impida la apertura no deseada de las puertas.
- La existencia y el estado de las puertas, bisagras, manillas y montantes.
- En su caso, la existencia de peldaños y su funcionamiento cuando sean retráctiles.
- Que los peldaños de acceso mantengan su condición antideslizante.
- La altura del primer peldaño de acceso no es excesiva.
- La existencia y estado de los asideros cuando sean necesarios.
- El funcionamiento correcto del mecanismo de cierre del capot delantero de la máquina.
- La existencia y funcionamiento de dispositivos que permitan la apertura y el cierre de las puertas de acceso de personas al vehículo, tanto desde el exterior como desde el interior del mismo.
- En el caso de no poseer puertas, existencia de cadena u otro dispositivo de seguridad.



MANUAL DE PROCEDIMIENTO DE INSPECCIÓN DE LAS ESTACIONES I.T.V.

Versión 7.7.1

SECCION VI: INSPECCIONES DE VEHÍCULOS DE TRENES TURISTICOS

c.- REGLAMENTACIÓN DE REFERENCIA

General: Reglamento General de Vehículos, Art. 12.3.

Particular:

d.- INTERPRETACIÓN DE DEFECTOS

	Calificación		
	DL	DG	DMG
1.- Las cerraduras y órganos de fijación, no cumplen con su función		X	
2.- Peldaños, puertas, bisagras, manillas o montantes inexistentes o defectuosos	X	(X)	
3.- Peldaños de acceso deslizantes	X		
5.- Inexistencia o deterioro de asideros cuando sean obligatorios	X	(X)	
6.- En su caso, mecanismo de cierre capot delantero defectuoso	X		
7.- Inexistencia de peldaños cuando sean obligatorios		X	
8.- Inexistencia de dispositivos que permitan la apertura y cierre de las puertas desde el interior y exterior		X	
9.- Cuando no existan puertas, inexistencia de cadenas u otro sistema	X		
10.- Altura del primer peldaño de acceso a vagones no cumple		X	



MANUAL DE PROCEDIMIENTO DE INSPECCIÓN DE LAS ESTACIONES I.T.V.

Versión 7.7.1

SECCION VI: INSPECCIONES DE VEHÍCULOS DE TRENES TURISTICOS

2.9 Retrovisores

a.- ESPECIFICACIONES GENERALES

Los trenes turísticos deberán estar equipados con espejos retrovisores de acuerdo con las tablas que se indican a continuación, teniendo en cuenta su clase y número:

Tren Turístico	Retrovisor interior	Retrovisores exteriores	
		Izquierdo	Derecho
Máquina	Clase I	Clase II 1 Obligatorio	Clase II 1 Obligatorio
	Opcional	Clase IV 1 Opcional	Clase IV 1 Opcional

b.- MÉTODO

Mediante inspección visual se comprobará:

- La existencia de los espejos retrovisores reglamentariamente homologados
- La ubicación reglamentaria de los espejos retrovisores instalados en el vehículo, según su clase.
- El estado de las superficies de retrovisión.
- La fijación.

c.- REGLAMENTACIÓN DE REFERENCIA

General: Reglamento General de Vehículos, Art.11.2.

Particular: Directiva 71/127/CEE

d.- INTERPRETACIÓN DE DEFECTOS

	Calificación		
	DL	DG	DMG
1.- Inexistencia de alguno de los retrovisores obligatorios		X	
2.- Ubicación no reglamentaria		X	
3.- Deterioro de las superficies que dificulten la retrovisión			
3.1.- Si es obligatorio		X	
3.2.- Si es opcional	X		
4.- Fijación Defectuosa	X		
4.1.- Con riesgo de desprendimiento		X	
8.- Retrovisor no homologado		X	



MANUAL DE PROCEDIMIENTO DE INSPECCIÓN DE LAS ESTACIONES I.T.V.

Versión 7.7.1

SECCION VI: INSPECCIONES DE VEHÍCULOS DE TRENES TURISTICOS

2.10 Señales en los vehículos

a.- ESPECIFICACIONES GENERALES

Las señales en los vehículos que tienen por objeto dar a conocer a los usuarios de la vía pública determinadas circunstancias o características del vehículo en el que están colocadas, son exigibles solamente cuando el vehículo o el conductor del mismo están afectados por alguna condición que es preciso destacar. Aquí se relacionan las señales distintas de las ópticas o de las acústicas que tienen trascendencia en la inspección técnica de vehículos. En caso de estar presentes en el vehículo, deberán cumplir con la reglamentación aplicable.

SEÑAL	DESCRIPCIÓN	VEHÍCULOS AFECTADOS
V-4 LIMITACIÓN DE VELOCIDAD	Una placa de forma circular en la parte posterior del vehículo con reborde negro con caracteres indicando la limitación.	A determinado conductores en razón de sus circunstancias personales. Vehículos especiales y conjuntos de vehículos, también especiales, aunque solo tenga tal naturaleza uno de los que integran el conjunto. Vehículos que precisen autorización especial para circular.
V-6 VEHÍCULO LARGO 1 o 2	Una placa rectangular en la parte posterior del vehículo con reborde rojo e interior amarillo	Vehículos o conjunto de vehículos, tiene una longitud superior a 12 metros.



MANUAL DE PROCEDIMIENTO DE INSPECCIÓN DE LAS ESTACIONES I.T.V.

Versión 7.7.1

SECCION VI: INSPECCIONES DE VEHÍCULOS DE TRENES TURISTICOS

b.- MÉTODO

Mediante inspección visual se comprobará:

- La existencia y número
- Su estado: legibilidad.
- Señales reglamentarias.
- Su emplazamiento.
- La fijación de la señal.

c.- REGLAMENTACIÓN DE REFERENCIA

General: Reglamento General de Vehículos, Art. 18 y Anexo XI.

Particular: Para señal V-6: Reglamento CEPE/ONU 70R

d.- INTERPRETACIÓN DE DEFECTOS

	Calificación		
	DL	DG	DMG
1.- Número de señales no reglamentarias		X	
2.- Ilegibilidad de la señal		X	
3.- Señales no reglamentarias		X	
4.- Emplazamiento no reglamentario	X		
5.- Defectos de estado	X		
6.- Fijación defectuosa con riesgo de desprendimiento		X	



MANUAL DE PROCEDIMIENTO DE INSPECCIÓN DE LAS ESTACIONES I.T.V.

Versión 7.7.1

SECCION VI: INSPECCIONES DE VEHÍCULOS DE TRENES TURISTICOS

2.11 NO APLICABLE

2.12 Vidrios de seguridad

a.- **ESPECIFICACIONES GENERALES**

La máquina debe estar construida y mantenida de forma que el campo de visión del conductor hacia delante, hacia la derecha y hacia la izquierda le permita una visibilidad diáfana sobre toda la vía por la que circule.

Los elementos transparentes de la máquina que afecten al campo de visión del conductor no deben deformar de modo apreciable los objetos vistos a su través, ni producir confusión entre los colores utilizados en la señalización vial.

Los vidrios de seguridad utilizados tanto en la máquina como en los vagones deben pertenecer a tipos previamente homologados.

Se admiten los acristalamientos de plástico rígido para aplicaciones diferentes del parabrisas, de conformidad con la Directiva 92/22/CE o el R43 anexo 14.

En particular, las láminas adhesivas deberán cumplir con la legislación vigente.

b.- **MÉTODO**

Mediante inspección visual se comprobará:

- La existencia e integridad de todos los vidrios.
- Que todos los vidrios corresponden con tipos homologados.
- Que, en caso de llevar láminas adhesivas, cumplen con la legislación vigente.
- La inexistencia de fisuras, deterioros, impactos o adhesivos de cualquier naturaleza en los vidrios que dificulten el campo de visión del conductor.

c.- **REGLAMENTACIÓN DE REFERENCIA**

General: Reglamento General de Vehículos, Art. 11.1 y 11.3.


Reglamento General de Circulación, Art. 19.

Orden ITC/1992/2010.

Particular: Reglamento CEPE/ONU 43 R

Directiva 92/22/CEE

d.- **INTERPRETACIÓN DE DEFECTOS**

 <p>MINISTERIO DE INDUSTRIA Y TURISMO</p>	Fecha de entrada en vigor: 08/05/2024	Página 542 Sección VI
--	--	--

MANUAL DE PROCEDIMIENTO DE INSPECCIÓN DE LAS ESTACIONES I.T.V.

Versión 7.7.1

SECCION VI: INSPECCIONES DE VEHÍCULOS DE TRENES TURISTICOS

	Calificación		
	DL	DG	DMG
1.- Parabrisas o vidrios inexistentes o rotos	X	(X)	
2.- Vidrios no homologados		X	
3.- Lámina adhesiva no reglamentaria		X	
4.- Fisuras, impactos o deterioros fuera del campo de visión del conductor	X		
5.- Fisuras, impactos o deterioros importantes en el campo de visión del conductor		X	
6.- Fisuras, impactos o deterioros en los vidrios del vagón	X		



MANUAL DE PROCEDIMIENTO DE INSPECCIÓN DE LAS ESTACIONES I.T.V.

Versión 7.7.1

SECCION VI: INSPECCIONES DE VEHÍCULOS DE TRENES TURISTICOS

3. Acondicionamiento Interior

3.1 Asientos y sus anclajes

a.- ESPECIFICACIONES GENERALES

Todos los vehículos deberán tener los asientos anclados a la estructura de forma resistente.

Los asientos de los vehículos deben ser adecuados a su función.

El número de plazas, es el consignado en la tarjeta ITV.

Los asientos de los vagones, podrán carecer de reposacabezas, y de homologación

b.- MÉTODO

Mediante inspección visual se comprobará:

- La fijación a la estructura.
- Que no presentan ningún elemento deteriorado o suelto que pueda ocasionar lesiones a los ocupantes del vehículo.
- La adecuación a su función.
- En caso de asientos individuales que el nº de plazas coincide con el recogido en la documentación.
- Comprobación de anclajes y espacio para PMR en su caso.

c.- REGLAMENTACIÓN DE REFERENCIA

General: Reglamento General de Vehículos, Art. 12.2.

Particular: Ninguna

d.- INTERPRETACIÓN DE DEFECTOS

	Calificación		
	DL	DG	DMG
1.- El número de plazas es superior al que figura en la documentación del vehículo en caso de asientos individuales		X	
2.- Fijación defectuosa		X	
3.- Asientos inadecuados a su función o con elementos sueltos o deteriorados que presenten riesgos de lesiones	(X)	X	



MANUAL DE PROCEDIMIENTO DE INSPECCIÓN DE LAS ESTACIONES I.T.V.

Versión 7.7.1

SECCION VI: INSPECCIONES DE VEHÍCULOS DE TRENES TURISTICOS

3.2 NO APLICABLE

3.3 NO APLICABLE

3.4 Antihielo y antivaho

a.- ESPECIFICACIONES GENERALES

Si el vehículo está provisto de un parabrisas de dimensiones y forma tales que el conductor, desde su puesto de conducción, no pueda ver normalmente la vía hacia adelante más que a través de los elementos transparentes de dicho parabrisas, deberá estar provisto de dispositivos antihielo y antivaho.

b.- MÉTODO

Mediante inspección visual se comprobará:

- Que el vehículo dispone de la función de antihielo y antivaho.
- Que al hacer operativa la función, sale aire por las toberas de ambos lados de la parte interior del parabrisas.

c.- REGLAMENTACIÓN DE REFERENCIA

General: Reglamento General de Vehículos, Art. 11.4.

Particular: Ninguna

d.- INTERPRETACIÓN DE DEFECTOS

	Calificación		
	DL	DG	DMG
1.- El vehículo no dispone de antihielo y/o antivaho	X		
2.- No sale aire por las toberas	X		



MANUAL DE PROCEDIMIENTO DE INSPECCIÓN DE LAS ESTACIONES I.T.V.

Versión 7.7.1

SECCION VI: INSPECCIONES DE VEHÍCULOS DE TRENES TURISTICOS

3.5 NO APLICABLE

3.6 Campo de visión directa

a.- ESPECIFICACIONES GENERALES

Los vehículos deben estar contruidos y mantenidos de forma que el campo de visión directa del conductor hacia delante, hacia la derecha y hacia la izquierda, le permita una visibilidad diáfana sobre toda la vía por la que circule. En particular no se permitirá la existencia de láminas adhesivas antisolares en el campo de visión directa del conductor, salvo en vehículos destinados a ser conducidos por personas diagnosticadas de lupus u otra enfermedad cuyos efectos en cuanto a la exposición a los rayos UV sean equivalentes.

Se admitirá la chimenea ornamental instalada sobre el capot del vehículo, siempre que no afecte de manera significativa al campo de visión directa del conductor hacia delante, hacia la derecha y hacia la izquierda, le permita visibilidad aceptable sobre toda la vía por la que circule.

b.- MÉTODO

Mediante inspección visual se comprobará:

- Que el campo de visión directa del conductor hacia delante, derecha e izquierda, no resulte impedido o reducido a causa de montantes, adhesivos, láminas adhesivas antisolares, cortinas u otros objetos fijos situados en la máquina no recogidos en su configuración inicial.

c.- REGLAMENTACIÓN DE REFERENCIA

General: Reglamento General de Vehículos, Art. 11.1 y 3.

Particular: Ninguna

Orden IET/543/2012, de 14 de marzo

a.- INTERPRETACIÓN DE DEFECTOS

	Calificación		
	DL	DG	DMG
1.- Montantes, adhesivos o cortinas en parabrisas o ventanas laterales delanteras que impidan o reduzcan el campo de visión del conductor		X	



MANUAL DE PROCEDIMIENTO DE INSPECCIÓN DE LAS ESTACIONES I.T.V.

Versión 7.7.1

SECCION VI: INSPECCIONES DE VEHÍCULOS DE TRENES TURISTICOS

3.7 NO APLICABLE

3.8 NO APLICABLE

3.9 Salientes interiores

a.- ESPECIFICACIONES GENERALES

Dentro del habitáculo de los vagones, y en el puesto de conducción, no deberán existir aristas vivas o partes rígidas o puntiagudas que presenten peligro para sus ocupantes.

Los elementos localizados en dicho habitáculo estarán bien sujetos y no presentarán riesgo de desprendimiento.

El piso, pasillos y asideros deben presentar buen estado de conservación manteniendo las características de funcionalidad previstas.

Adicionalmente, los controles necesarios para el manejo del vehículo deben permitir su uso seguro.

b.- MÉTODO

Mediante inspección visual se comprobará:

- Que en el interior del habitáculo de pasajeros no existan partes rígidas, puntiagudas o con aristas que puedan lesionar a los ocupantes.
- Que las partes o piezas localizadas en el interior del habitáculo de pasajeros o del conductor, no tengan riesgo previsible de desprendimiento con el que puedan lesionar a los ocupantes del vehículo.
- El estado de los peldaños, pasillos, pasos de acceso.
- El estado de las barras y asideros de sujeción.
- Que los controles necesarios para el manejo del vehículo no incluido en otros puntos de este manual, funcionan adecuadamente. En concreto, se inspeccionará el mando del acelerador, el mando del embrague (si existe) y el mando selector de velocidades.

c.- REGLAMENTACIÓN DE REFERENCIA

General: Reglamento General de Vehículos, Art. 12.1.

Particular: Ninguna



MINISTERIO
DE INDUSTRIA
Y TURISMO

Fecha de entrada en vigor:
08/05/2024

Página 547
Sección VI

MANUAL DE PROCEDIMIENTO DE INSPECCIÓN DE LAS ESTACIONES I.T.V.

Versión 7.7.1

SECCION VI: INSPECCIONES DE VEHÍCULOS DE TRENES TURISTICOS

d.- INTERPRETACIÓN DE DEFECTOS

	Calificación		
	DL	DG	DMG
1.- Partes rígidas, puntiagudas o cortantes en el habitáculo que puedan ocasionar lesiones a los ocupantes incluyendo los controles del vehículo		X	
2.- Partes que puedan desprenderse y ocasionar lesiones a los ocupantes		X	
3. Mando del acelerador, del embrague o del cambio de marcha defectuoso con riesgo para la seguridad de la conducción			X
4.- Defectos de estado en barras o asideros	X		
5.- Defectos de estado en piso, pasillos	X		
5.1.- Si representan riesgos de desprendimiento o accidente		X	



MANUAL DE PROCEDIMIENTO DE INSPECCIÓN DE LAS ESTACIONES I.T.V.

Versión 7.7.1

SECCION VI: INSPECCIONES DE VEHÍCULOS DE TRENES TURISTICOS

3.10 NO APLICABLE

3.11 Elementos exclusivos de seguridad en trenes turísticos

a.- ESPECIFICACIONES GENERALES

Los trenes turísticos, deben disponer de sistemas de aviso y vigilancia, con objeto de reducir posibles riesgos y/o accidentes que puedan producirse por cualquier causa en los vagones durante el transcurso del viaje, y en los casos que el conductor no tenga comunicación o visión directa de los vagones.

Estos dispositivos serán los siguientes:

- Uno o varios pulsadores de aviso de emergencia al conductor situados en cada uno de los vagones, identificados y protegidos, y que su activación será señalada mediante una señal óptica o acústica, claramente definida, en la máquina.
- La existencia de dispositivos ópticos u otros, que permitan al conductor observar desde su asiento el habitáculo interior de cada vagón, cuando la visibilidad directa no sea adecuada.

En los trenes matriculados con anterioridad a 1 de enero de 2017 no es de aplicación en este apartado siendo opcional su instalación.

b.- MÉTODO

Mediante inspección visual se comprobará:

- Que en el interior del habitáculo de los vagones exista el dispositivo de aviso de emergencia al conductor.
- La existencia de dispositivos ópticos u otros que permitan la visión interior del habitáculo de los vagones cuando no hay visibilidad directa.

c.- REGLAMENTACIÓN DE REFERENCIA

General: Ninguna

Particular: Ninguna

d.- INTERPRETACIÓN DE DEFECTOS

	Calificación		
	DL	DG	DMG
1.- Inexistencia de dispositivos que permitan al conductor observar el interior de cada vagón cuando no hay visibilidad directa		X	
2.- Inexistencia de los dispositivos de aviso de emergencia		X	
3.- Defectos de estado en dispositivo de aviso o de vigilancia	X	(X)	



MANUAL DE PROCEDIMIENTO DE INSPECCIÓN DE LAS ESTACIONES I.T.V.

Versión 7.7.1

SECCION VI: INSPECCIONES DE VEHÍCULOS DE TRENES TURISTICOS

4. Dispositivos de alumbrado y Señalización

TABLAS RESUMEN TRENES TURISTICOS

Para el tren turístico diferenciamos entre los dispositivos del tractor y los de los vagones.

Tractor				
DESCRIPCIÓN	Número	Color	Situación	Obligatorio
Luz de cruce	2	Blanco	Delante	Si
Luz de carretera	2 o 4	Blanco	Delante	Opcional
Indicadores de dirección	En número par	Amarillo auto	Borde exteriores	Si
Señal de emergencia	Igual nº que indicadores dirección	Amarillo auto	Borde exteriores	Si
Luz de frenado	2	Rojo	Detrás	Si
Luz placa matrícula	1 o 2	Blanco	Detrás	Si
Luces de posición	Delanteras 2 o 4	Blanco	Delante, bordes exteriores	Si
	Traseras 2	Rojo	Detrás, bordes exteriores	
Luz de gálibo	Delanteras 2	Blanco	Bordes superiores del vehículo	Si con ancho > 2,10 m
	Traseras 2	Rojo		
Antiniebla trasera	1 o 2	Rojo	Detrás a la izda. si es 1, en los bordes si son 2	Opcional (1)
Luz marcha atrás	1 o 2	Blanco	Detrás	Opcional
Luces de posición lateral	2 mínimo. Máximo en función de la longitud del vehículo	Amarillo auto	En el lateral, uniformemente distribuidas	Si
Catadióptricos traseros no triangulares	2	Rojo	Detrás. En los bordes exteriores	Si
Catadióptricos laterales no triangulares	2 mínimo. Máximo en función de la longitud del vehículo	Amarillo auto	En el lateral, uniformemente distribuidas	Si
Luz antiniebla delantera	2	Blanco o amarillo selectivo	Delante	Opcional
Catadióptricos delanteros no triangulares	2	Blanco	Delante	Opcional
3ª luz de freno	1	Rojo	Detrás sobre elevada	Opcional
Luz circulación diurna	2	Blanco	Delante	Opcional
Alumbrado interior del habitáculo	El necesario para una visión clara del habitáculo	Blanco	Interior tractor	Si, si circula tras el ocaso y lleva viajero
Señal V2	1	Amarillo auto	Delante	Si
Señal V23	franja regular o una serie de franjas	Blanco o amarillo	En el lateral	Opcional

(1) En el caso que el vehículo tractor no pueda circular aisladamente.



MANUAL DE PROCEDIMIENTO DE INSPECCIÓN DE LAS ESTACIONES I.T.V.

Versión 7.7.1

SECCION VI: INSPECCIONES DE VEHÍCULOS DE TRENES TURISTICOS

Vagones				
DESCRIPCIÓN	Número	Color	Situación	Obligatorio
Indicadores de dirección	En número par	Amarillo auto	Detrás	Si
Señal de emergencia	Igual nº que indicadores dirección	Amarillo auto	Detrás	Si
Luz de frenado	2	Rojo	Detrás	Si (1)
Luz placa matricula	1 o 2	Blanco	Detrás	Si (2)
Luz de posición delantera	2	Blanco	Delante. En bordes exteriores	Si, si el ancho \geq 1,60 m. Opcional resto
Luz de posición trasera	2	Rojo	Detrás. En bordes exteriores	Si
Luz de gálibo	Delanteras 2	Blanco	Bordes superiores del vehículo	Si, con ancho > 2,10 m
	Traseras 2	Rojo		
Antiniebla trasera	1 o 2	Rojo	Detrás a la izda. si es 1, en los bordes si son 2	Si (3)
Luz marcha atrás	2	Blanco	Detrás	Opcional en el último vagón
Luces de posición lateral	Mínimo 2. Máximo en función de la longitud del vehículo	Amarillo auto	En el lateral, uniformemente distribuidas	Si
Catadióptricos traseros triangulares	2	Rojo	Detrás. En los bordes exteriores	Si
Catadióptricos traseros no triangulares	2	Rojo	Detrás. En los bordes exteriores	Opcional
Catadióptricos laterales no triangulares	2 mínimos. Máximo en función de la longitud del vehículo	Amarillo auto	En el lateral, uniformemente distribuidas	Si
Catadióptricos delanteros no triangulares	2	Blanco	Delante	Si
3ª luz de freno	1	Rojo	Detrás sobre elevada	Opcional (4)
Alumbrado interior del habitáculo	El necesario para una visión clara del habitáculo	Blanco	Interior del vagón	Si, si circula tras el ocaso
Señal V-2	1	Amarillo auto	Detrás último vagón	Si
Señal V-23	Franja regular o una serie de franjas	Blanco o amarillo	En el lateral tractor y vagones	Opcional
		Rojo o amarillo	En trasera último vagón	

- (1) Obligatorio para el último vagón
 (2) Obligatorio para el último vagón y si cada vagón tiene matrícula propia.
 (3) Obligatorio para el último vagón
 (4) Para el último vagón



MANUAL DE PROCEDIMIENTO DE INSPECCIÓN DE LAS ESTACIONES I.T.V.

Versión 7.7.1

SECCION VI: INSPECCIONES DE VEHÍCULOS DE TRENES TURISTICOS

4.1 Luz de cruce y luz de carretera

a.- ESPECIFICACIONES GENERALES

La máquina de un tren turístico deberá estar dotada de las siguientes luces de cruce y carretera

Tren turístico	Luz de cruce	Luz de carretera
	2 Obligatorio	2 o 4 Opcional
Máquina	Color blanco	Color blanco

Situación.

Luz de cruce:

- En la parte delantera, cerca de los bordes exteriores y simétricas con respecto al plano longitudinal medio del vehículo.

Luz de carretera:

En longitud de manera simétrica en la parte delantera del vehículo e instalada de tal modo que la luz emitida no cause molestias al conductor, ni directa ni indirectamente a través de los espejos retrovisores u otras superficies reflectantes del vehículo.

b.- MÉTODO

Mediante inspección visual se comprobará:

- El número de luces existentes.
- Su funcionamiento.
- Su situación.
- La homologación.
- El estado de los dispositivos. Cuando sea posible determinar el número de LED de cada dispositivo, en los dispositivos LED, se entiende que afecta a su función cuando fallan aproximadamente más de 2/3 de los LED de cada dispositivo. En los dispositivos con más de una fuente de luz, se entiende que afecta a su función cuando no funciona ninguna de dichas fuentes.
- El color de la luz emitida.
- La conmutación carretera/cruce.
- La orientación vertical del haz luminoso de la luz de cruce.

La inclinación será la marcada sobre el proyector o pegatina cerca del éste, y en caso de no existir, se aplicará los reglajes iniciales recogidos en el 48R según la altura del centro del proyector.

- Se verificará la suma de los índices de intensidad que figuran en cada proyector (valor de referencia máx. 100).
- Que, al operar sobre el mando de funcionamiento de estas luces, no se encienda ningún otro dispositivo luminoso diferente a los reglamentariamente establecidos.
- Que la fuente luminosa es compatible con el proyector.



MANUAL DE PROCEDIMIENTO DE INSPECCIÓN DE LAS ESTACIONES I.T.V.

Versión 7.7.1

SECCION VI: INSPECCIONES DE VEHÍCULOS DE TRENES TURISTICOS

En el caso de que las fuentes luminosas sean LED, la consideración de alrededor 1/3 de los LED funcionando se realizará mediante apreciación visual, y teniendo en cuenta la superficie iluminada del dispositivo,

O alternativamente usando la interfaz electrónica del vehículo comprobar la inexistencia de anomalías en:

- La orientación del haz luminoso de la luz de cruce
- La conmutación carretera/cruce
- Los dispositivos niveladores (cuando sea obligatorios)

c.- REGLAMENTACIÓN DE REFERENCIA

General: Reglamento General de Vehículos, Art. 15, 16 y 17 y Anexo X.

Particular: Directiva 76/756/CEE

Reglamento CEPE/ONU 48 R.

d.- INTERPRETACIÓN DE DEFECTOS

	Calificación		
	DL	DG	DMG
1.- Número de luces no reglamentario		X	
2.- No funciona alguna luz de carretera	X		
2.1.- No funciona ninguna luz de carretera		X	
3.- No funciona alguna luz de cruce		X	
4.- Situación de alguna luz no reglamentaria		X	
5.- Dispositivo no homologado		X	
6.- Estado de dispositivo defectuoso	X		
6.1.- Si afecta a su función o existe riesgo de desprendimiento		X	
7.- Color no reglamentario de la luz emitida		X	
8.- Conmutación carretera/cruce no reglamentaria		X	
9.- Orientación del haz luminoso de las luces de cruce demasiado alta		X	
10.- Otros defectos de orientación del haz luminoso de cruce	X		
valor de referencia 100		X	
12.- Al operar el mando de funcionamiento, se enciende algún otro dispositivo luminoso diferente a los reglamentariamente establecidos		X	
13.- Dispositivo manual de nivelación de luces de cruce inoperante o no accesible desde el asiento del conductor	X		
15.- Fuente luminosa incompatible con el proyector		X	
16.- El testigo de funcionamiento de las luces de carretera no es operativo	X		
17.- No se apagan todas las luces de carretera con un solo mando		X	



MANUAL DE PROCEDIMIENTO DE INSPECCIÓN DE LAS ESTACIONES I.T.V.

Versión 7.7.1

SECCION VI: INSPECCIONES DE VEHÍCULOS DE TRENES TURISTICOS

4.2 Luz de marcha atrás

a.- ESPECIFICACIONES GENERALES

Los trenes turísticos podrán disponer de luz de marcha atrás en el último vagón.

	Último vagón
Nº	1 o 2
Color	Blanco
Obligación	Opcional

Situación:

- En longitud: En la parte trasera del vehículo.
- En ancho: centrada o a la izquierda, se situará a la derecha si el vehículo instala una luz de niebla.

b.- MÉTODO

Mediante inspección visual se comprobará:

- El número de luces existentes.
- Su funcionamiento.
- Su situación.
- La homologación.
- El estado de los dispositivos.
- El color de la luz emitida.
- Que, al operar sobre el mando de funcionamiento de estas luces, no se encienda ningún otro dispositivo luminoso diferente a los reglamentariamente establecidos.

c.- REGLAMENTACIÓN DE REFERENCIA

General: Reglamento General de Vehículos, Art. 15 y 17 y Anexo X.

Particular: Directiva 78/933/CEE
Reglamento CEPE/ONU 86 R.



MINISTERIO
DE INDUSTRIA
Y TURISMO

Fecha de entrada en vigor:
08/05/2024

Página 554
Sección VI

MANUAL DE PROCEDIMIENTO DE INSPECCIÓN DE LAS ESTACIONES I.T.V.

Versión 7.7.1

SECCION VI: INSPECCIONES DE VEHÍCULOS DE TRENES TURISTICOS

d.- INTERPRETACIÓN DE DEFECTOS

	Calificación		
	DL	DG	DMG
1.- Número de luces no reglamentario	X		
2.- No funciona ninguna luz	X		
3.- No funciona alguna luz	X		
4.- Situación no reglamentaria de alguna luz	X		
5.- Dispositivo no homologado		X	
6.- Estado de dispositivo defectuoso	X		
6.1.- Si afecta a su función o existe riesgo de desprendimiento		X	
7.- Color no reglamentario de la luz emitida		X	
8.- Permanece encendida después de desacoplar la marcha atrás		X	
9.- Al operar el mando de funcionamiento, se enciende algún otro dispositivo luminoso diferente a los reglamentariamente establecidos		X	



MANUAL DE PROCEDIMIENTO DE INSPECCIÓN DE LAS ESTACIONES I.T.V.

Versión 7.7.1

SECCION VI: INSPECCIONES DE VEHÍCULOS DE TRENES TURISTICOS

4.3 Luces indicadoras de dirección

a.- ESPECIFICACIONES GENERALES

Todo elemento que forma parte del tren turístico debe estar provisto de un número par mayor que dos de luces indicadoras de dirección, de color amarillo auto, situadas en los bordes exteriores según lo indicado en la tabla inferior.

	Máquina	Vagones
Nº	2 delanteras, 2 traseras y laterales según longitud*	2 traseras
Color	Amarillo auto	Amarillo auto
Clase	1, 1a, 1b / 2a, 2b / 5, 6	2a, 2b

* 2 luces indicadoras de dirección laterales de la categoría 5 o 6 si la longitud es inferior a 6m, o de la categoría 6 si la longitud es \geq a 6m.

El color amarillo auto de las luces indicadoras de dirección delanteras es exigible a los matriculados a partir del 14/04/1978. Para las traseras ya era exigible amarillo auto para todos los vehículos en circulación desde octubre de 1971.

Situación

- En los bordes exteriores de la parte delantera de la máquina.
- En los bordes exteriores de la parte trasera de la máquina y de los vagones.

b.- MÉTODO

Mediante inspección visual se comprobará:

- El número de luces existentes.
- Su funcionamiento.
- Su situación.
- La homologación.
- El estado de los dispositivos. Cuando sea posible determinar el número de LED de cada dispositivo, en los dispositivos LED, se entiende que afecta a su función cuando fallan aproximadamente más de 2/3 de los LED de cada dispositivo. En los dispositivos con más de una fuente de luz, se entiende que afecta a su función cuando no funciona ninguna de dichas fuentes.
- El color de la luz emitida.
- Que, al operar sobre el mando de funcionamiento de estas luces, no se encienda ningún otro dispositivo luminoso diferente a los reglamentariamente establecidos.
- Funcionamiento del testigo

En el caso de que las fuentes luminosas sean LED, la consideración de alrededor de 1/3 de los LED funcionando se realizará mediante apreciación visual, y teniendo en cuenta la superficie iluminada del dispositivo.



MANUAL DE PROCEDIMIENTO DE INSPECCIÓN DE LAS ESTACIONES I.T.V.

Versión 7.7.1

SECCION VI: INSPECCIONES DE VEHÍCULOS DE TRENES TURISTICOS

c.- REGLAMENTACIÓN DE REFERENCIA

General: Reglamento General de Vehículos, Art. 15, 16 y 17 y Anexo X.

Particular: Directiva 78/933/CEE

Reglamento CEPE/ONU 86 R.

d.- INTERPRETACIÓN DE DEFECTOS

	Calificación		
	DL	DG	DMG
1.- Número de luces no reglamentario	X		
2.- No funciona alguna luz o la frecuencia de pulsación es tal que el efecto es próximo a la luz fija o luz apagada		X	
2.1.- Si se trata de las luces de intermitencia lateral complementaria	X		
3.- Situación de alguna luz no reglamentaria	X		
4.- Dispositivo no homologado	X		
5.- Estado de dispositivo defectuoso	X		
5.1.- Si afecta a su función o existe riesgo de desprendimiento		X	
6.- Color no reglamentario de la luz emitida		X	
7.- Al operar el mando de funcionamiento, se enciende algún otro dispositivo luminoso diferente a los reglamentariamente establecidos		X	
8.- No funciona el testigo de funcionamiento	X		



MANUAL DE PROCEDIMIENTO DE INSPECCIÓN DE LAS ESTACIONES I.T.V.

Versión 7.7.1

SECCION VI: INSPECCIONES DE VEHÍCULOS DE TRENES TURISTICOS

4.4 Señal de emergencia

a.- ESPECIFICACIONES GENERALES

Todo tren turístico matriculado a partir del 26/07/1999, debe disponer de un sistema de señalización de emergencia que consiste en el funcionamiento simultáneo de todas las luces indicadoras de dirección.

b.- MÉTODO

Mediante inspección visual se comprobará:

- El número de luces existentes.
- Su funcionamiento.
- Que, al operar sobre el mando de funcionamiento de estas luces, no se encienda ningún otro dispositivo luminoso diferente a los reglamentariamente establecidos.
- Funcionamiento del testigo

c.- REGLAMENTACIÓN DE REFERENCIA

General: Reglamento General de Vehículos, Art. 15, 16 y 17 y Anexo X.

Particular: Directiva 78/933/CEE

Reglamento CEPE/ONU 86 R.

d.- INTERPRETACIÓN DE DEFECTOS

	Calificación		
	DL	DG	DMG
1. Número de luces no reglamentario		X	
2. No funciona alguna luz o la frecuencia de pulsación es tal que el efecto es próximo a la luz fija o luz apagada		X	
2.1.- Si se trata de las luces de intermitencia lateral complementaria	X		
3.- Al operar el mando de funcionamiento, se enciende algún otro dispositivo luminoso diferente a los reglamentariamente establecidos		X	
4. No funciona el testigo de funcionamiento	X		



MANUAL DE PROCEDIMIENTO DE INSPECCIÓN DE LAS ESTACIONES I.T.V.

Versión 7.7.1

SECCION VI: INSPECCIONES DE VEHÍCULOS DE TRENES TURISTICOS

4.5 Luces de frenado

a.- ESPECIFICACIONES GENERALES

Todo tren turístico debe estar provisto de luces de frenado de color rojo, situadas 2 en los bordes exteriores de la parte trasera de la máquina y 2 en los bordes exteriores de la parte trasera del último vagón.

Marcaje:

S1, S2.

b.- MÉTODO

Mediante inspección visual se comprobará:

- El número de luces existentes.
- Su funcionamiento.
- La homologación.
- El estado de los dispositivos. Cuando sea posible determinar el número de diodos LED de cada óptica, en los dispositivos LED, se entiende que afecta a su función cuando fallan aproximadamente más de 2/3 de los diodos de cada óptica. En los dispositivos de más de una fuente de luz, se entiende que afecta a su función cuando no funciona ninguna de dichas fuentes.
- El color de la luz emitida.
- Que, al operar sobre el mando de funcionamiento de estas luces, no se encienda ningún otro dispositivo luminoso diferente a los reglamentariamente establecidos.

En el caso de que las fuentes luminosas sean del tipo LED, la consideración de alrededor de 1/3 de los LED funcionando, se realizará mediante apreciación visual y teniendo en cuenta la superficie iluminada del dispositivo.

c.- REGLAMENTACIÓN DE REFERENCIA

General: Reglamento General de Vehículos, Art. 15, 16 y 17 y Anexo X.

Particular: Directiva 78/933/CEE

Reglamento CEPE/ONU 86 R.



MINISTERIO
DE INDUSTRIA
Y TURISMO

Fecha de entrada en vigor:
08/05/2024

Página 559
Sección VI

MANUAL DE PROCEDIMIENTO DE INSPECCIÓN DE LAS ESTACIONES I.T.V.

Versión 7.7.1

SECCION VI: INSPECCIONES DE VEHÍCULOS DE TRENES TURISTICOS

d.- INTERPRETACIÓN DE DEFECTOS

	Calificación		
	DL	DG	DMG
1.- Número de luces no reglamentario		X	
2.- No funciona alguna luz 2.1.- No funciona ninguna luz.	X		
3.- Situación de alguna luz no reglamentaria		X	
4.- Dispositivo no homologado		X	
5.- Estado de dispositivo defectuoso 5.1.- Si afecta a su función o existe riesgo de desprendimiento	X		
6.- Su intensidad no es apreciablemente superior a la de las luces de posición		X	
7.- Color no reglamentario de la luz emitida		X	
8.- Alguna luz de freno funciona de forma no simultánea con el resto		X	
9.- Al operar el mando de funcionamiento, se enciende algún otro dispositivo luminoso diferente a los reglamentariamente establecidos		X	



MANUAL DE PROCEDIMIENTO DE INSPECCIÓN DE LAS ESTACIONES I.T.V.

Versión 7.7.1

SECCION VI: INSPECCIONES DE VEHÍCULOS DE TRENES TURISTICOS

4.6 Luz de matrícula

a.- ESPECIFICACIONES GENERALES

Todo tren turístico deberá estar provisto de un dispositivo homologado que emita una luz de color blanco para la iluminación de la placa de matrícula trasera de la máquina y de la placa de matrícula del último vagón.

En el caso de que cada elemento que forma el tren disponga de tarjeta ITV cada uno de ellos deberá tener un dispositivo que ilumine su placa.

Situación:

En la parte trasera.

Marcado

L

b.- MÉTODO

Mediante inspección visual se comprobará:

- El número de luces existentes.
- Su funcionamiento.
- El estado de los dispositivos.
- El color de la luz emitida.

c.- REGLAMENTACIÓN DE REFERENCIA

General: Reglamento General de Vehículos, Art. 15, 16 y 17 y Anexo X.

Particular: Directiva 78/933/CEE

Reglamento CEPE/ONU 86 R.

d.- INTERPRETACIÓN DE DEFECTOS

	Calificación		
	DL	DG	DMG
1.- Inexistencia del dispositivo de iluminación de la placa de matrícula trasera		X	
3.- Estado de dispositivo defectuoso	X		
3.1.- Si afecta a su función o existe riesgo de desprendimiento o ausencia total de iluminación		X	
4.- Color no reglamentario de la luz emitida		X	



MANUAL DE PROCEDIMIENTO DE INSPECCIÓN DE LAS ESTACIONES I.T.V.

Versión 7.7.1

SECCION VI: INSPECCIONES DE VEHÍCULOS DE TRENES TURISTICOS

4.7 Luces de posición

a.- ESPECIFICACIONES GENERALES

Todo tren turístico debe estar provisto de luces de posición delanteras y traseras repartidas de la siguiente forma

	Máquina	Vagones
Nº	2 delanteras, 2 traseras y laterales según longitud	2/2 traseras y laterales según longitud
Color	Blanco/rojo	Rojo

Marcado:

A para las delanteras

R, R1 o R2 para las traseras

Luz de posición lateral.

Si los elementos que forman el tren turístico tienen más de 6 metros de longitud, deberá estar equipado con un mínimo de dos luces de posición en cada lateral de la carrocería de color amarillo auto.

Número

Mínimo 2

Color: Ámbar, podrá ser rojo cuando la luz de posición más trasera esté agrupada o combinada con la luz de posición trasera,

Marcado:

SM1.

b.- MÉTODO

Mediante inspección visual se comprobará:

- El número de luces.
- Su funcionamiento.
- Su situación.
- La homologación.
- El estado de los dispositivos. Cuando sea posible determinar el número de diodos LED de cada óptica, en los dispositivos LED, se entiende que afecta a su función cuando fallan aproximadamente más de 2/3 de los diodos de cada óptico. En los dispositivos de más de una fuente de luz, se entiende que afecta a su función cuando no funciona ninguna de dichas fuentes,
- El color de la luz emitida.
- Que, al operar sobre el mando de funcionamiento de estas luces, no se encienda ningún otro dispositivo luminoso diferente a los reglamentariamente establecidos.
- El funcionamiento del testigo. Admitiéndose la propia iluminación del cuadro de mandos del vehículo.



MINISTERIO
DE INDUSTRIA
Y TURISMO

Fecha de entrada en vigor:
08/05/2024

Página 562
Sección VI

MANUAL DE PROCEDIMIENTO DE INSPECCIÓN DE LAS ESTACIONES I.T.V.

Versión 7.7.1

SECCION VI: INSPECCIONES DE VEHÍCULOS DE TRENES TURISTICOS

En el caso de que las fuentes luminosas sean del tipo LED, la consideración de 1/3 de los LED funcionando, se realizará mediante apreciación visual y teniendo en cuenta la superficie iluminada del dispositivo.

c.- REGLAMENTACIÓN DE REFERENCIA

General: Reglamento General de Vehículos, Art. 15, 16 y 17 y Anexo X.

Particular: Directiva 78/933/CEE

Reglamento CEPE/ONU 86 R.

d.- INTERPRETACIÓN DE DEFECTOS

	Calificación		
	DL	DG	DMG
1.- Número de luces no reglamentario		X	
2.- No funciona alguna luz	X		
3.- Situación de alguna luz no reglamentaria		X	
3.1.- Si se trata de todas las luces delanteras		X	
3.2.- Si se trata de todas las luces de un lateral, si son obligatorias		X	
4.- Dispositivo no homologado		X	
5.- Estado de dispositivo defectuoso	X		
5.1.- Si afecta a su función o existe riesgo de desprendimiento		X	
6.- Color no reglamentario de la luz emitida		X	
7.- Al operar el mando de funcionamiento, se enciende algún otro dispositivo luminoso diferente a los reglamentariamente establecidos		X	
8.- No funciona el testigo en la máquina	X		



MANUAL DE PROCEDIMIENTO DE INSPECCIÓN DE LAS ESTACIONES I.T.V.

Versión 7.7.1

SECCION VI: INSPECCIONES DE VEHÍCULOS DE TRENES TURISTICOS

4.8 Luces Antinieba

a.- ESPECIFICACIONES GENERALES

La máquina de un tren turístico puede estar provisto de 2 luces antiniebla delanteras de color blanco o amarillo y 1 o 2 traseras de color rojo.

El último vagón de un tren turístico puede estar provisto de 1 o 2 luces antiniebla traseras de color rojo.

Luces delanteras:

Marcado

B o F

Luces traseras:

Marcado:

F, F1 O F2.

b.- MÉTODO

Mediante inspección visual se comprobará:

- El número de luces.
 - Su funcionamiento.
 - Su situación.
 - La homologación.
 - El estado de los dispositivos. Cuando sea posible determinar el número de diodos_LED de cada óptica, en los dispositivos LED, se entiende que afecta a su función cuando fallan aproximadamente más de 2/3 de los diodos de cada óptico. En los dispositivos de más de una fuente de luz, se entiende que afecta a su función cuando no funciona ninguna de dichas fuentes,
 - El color de la luz emitida.
 - Que, al operar sobre el mando de funcionamiento de estas luces, no se encienda ningún otro dispositivo luminoso diferente a los reglamentariamente establecidos.
- En el caso de que las fuentes luminosas sean del tipo LED, la consideración de 1/3 de los LED funcionando, se realizará mediante apreciación visual y teniendo en cuenta la superficie iluminada del dispositivo.

c.- REGLAMENTACIÓN DE REFERENCIA

General: Reglamento General de Vehículos, Art. 15, 16 y 17 y Anexo X.

Particular: Directiva 76/756/CEE.

Reglamento CEPE/ONU 48 R.



MINISTERIO
DE INDUSTRIA
Y TURISMO

Fecha de entrada en vigor:
08/05/2024

Página 564
Sección VI

MANUAL DE PROCEDIMIENTO DE INSPECCIÓN DE LAS ESTACIONES I.T.V.

Versión 7.7.1

SECCION VI: INSPECCIONES DE VEHÍCULOS DE TRENES TURISTICOS

d.- INTERPRETACIÓN DE DEFECTOS

	Calificación		
	DL	DG	DMG
1.- Número de luces no reglamentario		X	
2.- No funciona alguna luz o si es opcional	X		
2.1.- Si se trata de todas las luces delanteras o traseras		X	
3.- Situación de alguna luz no reglamentaria		X	
4.- Dispositivo no homologado		X	
5.- Estado de dispositivo defectuoso	X		
5.1.- Si afecta a su función o existe riesgo de desprendimiento		X	
6.- Color no reglamentario de la luz emitida		X	
7.- Al operar el mando de funcionamiento, se enciende algún otro dispositivo luminoso diferente a los reglamentariamente establecidos		X	



MANUAL DE PROCEDIMIENTO DE INSPECCIÓN DE LAS ESTACIONES I.T.V.

Versión 7.7.1

SECCION VI: INSPECCIONES DE VEHÍCULOS DE TRENES TURISTICOS

4.9 Luz de gálibo

a.- ESPECIFICACIONES GENERALES

Los vehículos que forman el tren turístico con más de 2,10 metros de ancho deberán estar equipados con:

La máquina 2 luces delanteras de color blanco y 2 traseras de color rojo.

El último vagón del tren turístico estará provisto de 2 luces traseras de color rojo.

Situación luces delanteras:

- Altura al suelo: Para el remolcador, la superficie aparente del dispositivo no estará por debajo del borde superior de la zona transparente del parabrisas.
- Distancia al borde exterior del vehículo: lo más cerca posible del extremo de la anchura máxima del vehículo.

Marcado: A o AM

Situación luces traseras:

- Altura al suelo: a la altura máxima compatible con los requisitos relativos a la anchura, al diseño y al funcionamiento del vehículo, así como con la simetría de las luces.

Marcado: R, R1, R2, RM1 o RM2.

b.- MÉTODO

Mediante inspección visual se comprobará:

- El número de luces.
- Su funcionamiento.
- Su situación.
- El estado de los dispositivos.
- El color de la luz emitida.

c.- REGLAMENTACIÓN DE REFERENCIA

General: Reglamento General de Vehículos, Art. 15, 16.1 y 17 y Anexo X.

Particular: Directiva 76/756/CEE

Reglamento CEPE/ONU 48 R.



MINISTERIO
DE INDUSTRIA
Y TURISMO

Fecha de entrada en vigor:
08/05/2024

Página 566
Sección VI

MANUAL DE PROCEDIMIENTO DE INSPECCIÓN DE LAS ESTACIONES I.T.V.

Versión 7.7.1

SECCION VI: INSPECCIONES DE VEHÍCULOS DE TRENES TURISTICOS

d.- INTERPRETACIÓN DE DEFECTOS

	Calificación		
	DL	DG	DMG
1.- Número de luces no reglamentario		X	
2.- No funciona alguna luz delantera o trasera		X	
4.- Situación de alguna luz no reglamentaria		X	
5.- Estado de dispositivo defectuoso	X		
5.1.- Si afecta a su función o existe riesgo de desprendimiento		X	
6.- Color no reglamentario de la luz emitida		X	



MANUAL DE PROCEDIMIENTO DE INSPECCIÓN DE LAS ESTACIONES I.T.V.

Versión 7.7.1

SECCION VI: INSPECCIONES DE VEHÍCULOS DE TRENES TURISTICOS

4.10 Catadióptrico

a.- ESPECIFICACIONES GENERALES

Los vehículos que forman el tren turístico, máquina y todos los vagones, estarán provistos de catadióptricos distribuidos de la siguiente manera.

	Máquina			Vagones		
	Delante	Detrás	Lateral	Delante	Detrás	Lateral
Nº	2	2	*	2	2 triangulares	*
Color	Blanco	Rojo	Amarillo	Blanco	Rojo	Amarillo
Marcaje	I	IA o IB	IA	I	IIIA o IIIB	IA
Obligatorio	NO	SI	**	SI	SI	Si

* Según longitud repartidos uniformemente.

**Si con más de 6 m de longitud.

b.- MÉTODO

Mediante inspección visual se comprobará:

- El número de dispositivos.
- Su situación.
- Su homologación.
- El estado de los dispositivos.
- El color del dispositivo.

c.- REGLAMENTACIÓN DE REFERENCIA

General: Reglamento General de Vehículos, Art. 15, 16 y 17 y Anexo X.

Particular: Directiva 78/933/CEE

Reglamento CEPE/ONU 86 R.



MANUAL DE PROCEDIMIENTO DE INSPECCIÓN DE LAS ESTACIONES I.T.V.

Versión 7.7.1

SECCION VI: INSPECCIONES DE VEHÍCULOS DE TRENES TURISTICOS

d.- INTERPRETACIÓN DE DEFECTOS

	Calificación		
	DL	DG	DMG
1.- Número de catadióptricos no reglamentario	X		
1.1.- Si son traseros o delanteros obligatorios y en nº menor al reglamentario		X	
1.2.- Ausencia de todos los catadióptricos laterales en un lateral		X	
2.- Situación de algún catadióptrico no reglamentaria		X	
3.- Dispositivo no homologado		X	
4.- Estado de dispositivo defectuoso	X		
4.1.- Si afecta a su función o existe riesgo de desprendimiento		X	
5.- Color y/o forma no reglamentario		X	



MANUAL DE PROCEDIMIENTO DE INSPECCIÓN DE LAS ESTACIONES I.T.V.

Versión 7.7.1

SECCION VI: INSPECCIONES DE VEHÍCULOS DE TRENES TURISTICOS

4.11 Alumbrado interior

a. ESPECIFICACIONES GENERALES

Los vehículos que forman el tren turístico destinados al servicio público de viajeros, deberán estar dotados de alumbrado interior del habitáculo.

Para el resto de los vehículos es opcional.

b. MÉTODO

Mediante inspección visual se comprobará, en los vehículos que sea obligatorio:

- Existencia del dispositivo.
- Funcionamiento.
- Estado del dispositivo.

c. REGLAMENTACIÓN DE REFERENCIA

General: Reglamento General de Vehículos Art. 15 y 16 y Anexo X.

Particular:

d. INTERPRETACIÓN DE DEFECTOS

	Calificación		
	DL	DG	DMG
1.-Inexistencia del sistema de alumbrado, cuando sea obligatorio		X	
2.-Funcionamiento defectuoso	X		
3.-Estado de dispositivo defectuoso	X		



MANUAL DE PROCEDIMIENTO DE INSPECCIÓN DE LAS ESTACIONES I.T.V.

Versión 7.7.1

SECCION VI: INSPECCIONES DE VEHÍCULOS DE TRENES TURISTICOS

4.12 Avisador acústico

a.- ESPECIFICACIONES GENERALES

La máquina que forma parte del tren turístico debe estar provista de un aparato productor de señales acústicas homologado, que emita un sonido continuo, uniforme y de suficiente intensidad.

b.- MÉTODO

Mediante inspección visual se comprobará:

- Existencia.
- El funcionamiento del dispositivo.

c.- REGLAMENTACIÓN DE REFERENCIA

General: Reglamento General de Vehículos, Art. 11.7.

Particular:

d.- INTERPRETACIÓN DE DEFECTOS

	Calificación		
	DL	DG	DMG
1.- Inexistencia del dispositivo		X	
2.- Funcionamiento defectuoso	X		



MANUAL DE PROCEDIMIENTO DE INSPECCIÓN DE LAS ESTACIONES I.T.V.

Versión 7.7.1

SECCION VI: INSPECCIONES DE VEHÍCULOS DE TRENES TURISTICOS

4.13 **NO APLICABLE**

4.14 **NO APLICABLE**

4.15 **Señalización luminosa específica**

a.- **ESPECIFICACIONES GENERALES**

Todos los vehículos que circulen por las vías de uso público a una velocidad inferior a los 40 km/h, tanto de día como de noche, deberán llevar conectada la señal luminosa V-2, constituida por una luz rotativa de color amarillo auto homologada.

Su encendido debe ser independiente de las demás luces.

SEÑAL	DESCRIPCION	VEHÍCULOS AFECTADOS
V-2 VEHÍCULO OBSTÁCULO EN LA VÍA	Una luz rotativa de color amarillo auto.	Los vehículos que tienen obligación de utilizar la señal luminosa V-2, además podrán llevar con carácter voluntario en el contorno del vehículo unos distintivos reflectantes
V-6 VEHÍCULO LARGO	Una o dos señales en la parte posterior del vehículo rectangulares de color amarillo auto con borde rojo, ambos reflectantes	Vehículo o conjunto de vehículos, con longitud superior a 12 m.
V-23 MARCADO DE VISIBILIDAD OPCIONAL	Marcado reflectante, consistente en franja regular o una serie de franjas que identifiquen el contorno del vehículo o en su defecto la longitud - Blanco o amarillo en la parte lateral	Señaliza vehículos o conjuntos de vehículos largos y pesados, así como sus remolques, tanto en la parte trasera del vehículo como en el lateral del mismo

Podrá instalarse un marcado en línea en lugar del marcado obligatorio del contorno cuando la forma, la estructura, el diseño o los requisitos de funcionamiento del vehículo impidan la instalación de dicho contorno.

No se instalarán en los vehículos más luces que las autorizadas en el Reglamento General de Vehículos, prohibiéndose expresamente el uso de pinturas o dispositivos luminosos o reflectantes no autorizados, salvo en los supuestos y condiciones previstos en la reglamentación.



MANUAL DE PROCEDIMIENTO DE INSPECCIÓN DE LAS ESTACIONES I.T.V.

Versión 7.7.1

SECCION VI: INSPECCIONES DE VEHÍCULOS DE TRENES TURISTICOS

b.- MÉTODO

Mediante inspección visual se comprobará:

- La existencia.
- El funcionamiento.
- La situación reglamentaria.
- El estado de los dispositivos.
- El color y la forma reglamentarios.
- La existencia de luces, pinturas o dispositivos luminosos o reflectantes no autorizados.

c.- REGLAMENTACIÓN DE REFERENCIA

General: Reglamento General de Vehículos, Arts. 15.5. y 18 y Anexo XI.

Particular: Directiva CEPE/ONU 65R.

d.- INTERPRETACIÓN DE DEFECTOS

	Calificación		
	DL	DG	DMG
1.- Inexistencia de la señalización en los vehículos obligados a llevarla		X	
2.- No funciona		X	
3.- Situación no reglamentaria		X	
4.- Estado de dispositivo defectuoso	X		
4.1.- Si afecta a su función o existe riesgo de desprendimiento		X	
5.- Color y/o forma no reglamentario		X	
7.- Existencia de luces, pinturas o dispositivos luminosos o reflectantes no autorizados		X	



MANUAL DE PROCEDIMIENTO DE INSPECCIÓN DE LAS ESTACIONES I.T.V.

Versión 7.7.1

SECCION VI: INSPECCIONES DE VEHÍCULOS DE TRENES TURISTICOS

4.16 Luces de circulación diurna

a.- ESPECIFICACIONES GENERALES

La máquina de un tren turístico puede estar provisto de dos luces de circulación diurna y que emitan luz blanca.

Las luces de circulación diurna se encenderán automáticamente cuando el dispositivo que pone en marcha o detiene el motor esté en una posición que permita el funcionamiento de este último.

Deben apagarse automáticamente cuando se encienden las luces de antiniebla o carretera.

Es admisible que las luces de circulación diurna bajen de intensidad o se apaguen cuando se accionen las luces indicadoras de dirección.

b.- MÉTODO

Mediante inspección visual se comprobará:

- El número de luces.
- Su funcionamiento.
- Su situación.
- La homologación.
- El estado de los dispositivos.
- El color de la luz emitida.

c.- REGLAMENTACIÓN DE REFERENCIA

General: Reglamento General de Vehículos Art. 15,16 y 17 y Anexo X.

Particular: Directiva 97/30/CE (Anexo III).

Reglamento CEPE/ONU 48R.

Reglamento CEPE ONU 87R.

d.- INTERPRETACIÓN DE DEFECTOS

	Calificación		
	DL	DG	DMG
1.- Número de luces no reglamentario		X	
2.- No funciona alguna luz	X		
3.- Situación de alguna luz no reglamentaria		X	
4.- Dispositivo no homologado		X	
5.- Estado de dispositivo defectuoso	X		
5.1.- Si afecta a su función o existe riesgo de desprendimiento		X	
6.- Color no reglamentario de la luz emitida		X	
7.- Conmutación no reglamentaria		X	



MANUAL DE PROCEDIMIENTO DE INSPECCIÓN DE LAS ESTACIONES I.T.V.

Versión 7.7.1

SECCION VI: INSPECCIONES DE VEHÍCULOS DE TRENES TURISTICOS

5. NO APLICABLE

6. Frenos

6.1 Freno de servicio

a.- ESPECIFICACIONES GENERALES

El frenado de servicio debe permitir controlar el movimiento del vehículo y detenerlo de una forma segura, rápida y eficaz, cualesquiera que sean las condiciones de velocidad y de carga y para cualquier pendiente ascendente o descendente en la que el vehículo se encuentre. Su acción debe ser regulable.

El conductor deberá poder conseguir ese frenado desde su asiento, sin separar las manos del órgano de dirección.

El dispositivo de frenado de servicio, deberá actuar sobre todas las ruedas del vehículo.

El conductor en todo momento puede aumentar o disminuir la intensidad de frenado actuando sobre el mando.

- La fuerza de frenado debe actuar en el mismo sentido que la acción sobre el mando.
- Sea posible efectuar fácilmente una regulación suficientemente precisa de la intensidad de frenado.
- Los vagones deberán estar equipados con un sistema de frenado de servicio de tipo continuo o semicontinuo.
- No se admiten sistemas de frenado de inercia ni eléctricos.

Rendimiento:

$$D = \frac{100 (Fd - Fi)}{Fd}$$

El desequilibrio D, en dicho momento, vendrá expresado por:

Se considera el desequilibrio máximo registrado en el momento de la máxima frenada.

Eficacia:

Se entiende por eficacia (E) la relación de las fuerzas de frenado respecto a la masa en orden de marcha del tren turístico.

Se deducirá por la fórmula:

$$E = \frac{F}{M.M.A. g} 100$$

Donde:

E= Valor de la eficacia en %.

F= Suma de todas fuerzas de frenado en Newton (suma de las lecturas del frenómetro para todas las ruedas en Newton)

M.M.A.= masa del tren turístico en orden de marcha.

g = aceleración de la gravedad (aproximada a 9,8 m/s²).

En el caso de utilizar decelerómetro la eficacia viene dada por la expresión:

$$E = (a/g) \times 100 = a \times 10,2$$



MANUAL DE PROCEDIMIENTO DE INSPECCIÓN DE LAS ESTACIONES I.T.V.

Versión 7.7.1

SECCION VI: INSPECCIONES DE VEHÍCULOS DE TRENES TURISTICOS

Donde:

E= Valor de la eficacia en %.

a: deceleración media en m/s²

g: gravedad aproximar a 9,8 m/s²

b.- MÉTODO

Esta inspección se hará por medio de un frenómetro. En aquellos en los que no es posible la comprobación mediante frenómetro, sólo se comprobará la eficacia de frenado mediante decelerómetro.

Se verificará en cada uno de los ejes de los componentes del tren turístico en vacío:

- La eficacia.
- El desequilibrio de las fuerzas de frenado entre las ruedas de un mismo eje.
- La progresión no gradual del frenado (agarre).
- El retraso anormal en el funcionamiento de los frenos en cualquiera de las ruedas.
- La existencia de fuerzas de frenado en ausencia de acción sobre el mando del freno.
- La eficacia.
- El frenado de las ruedas.
 - Valores de eficacia mínimos de frenado

Masa de tren en orden de marcha	Deceleración m/s ²	Eficacia %
Freno de servicio (máquina + vagones)	2,5	25,5

Inspección visual.

Mediante inspección visual se comprobará:


En todos los vehículos se comprobarán los elementos visibles del sistema de frenado de servicio no incluidos en otros apartados, para detectar:

- Daños o corrosión que afecten al sistema de freno de servicio,
- Pérdidas de aire o líquidos,
- Riesgo de desprendimiento,
- Modificaciones o reparaciones inadecuadas.

c.- REGLAMENTACIÓN DE REFERENCIA

General: Reglamento General de Vehículos, Art. 12.8 y Anexo VIII.

Particular:

 MINISTERIO DE INDUSTRIA Y TURISMO	Fecha de entrada en vigor: 08/05/2024	Página 576 Sección VI
--	--	--

MANUAL DE PROCEDIMIENTO DE INSPECCIÓN DE LAS ESTACIONES I.T.V.

Versión 7.7.1

SECCION VI: INSPECCIONES DE VEHÍCULOS DE TRENES TURISTICOS

d.- INTERPRETACIÓN DE DEFECTOS

	Calificación		
	DL	DG	DMG
1.- Freno inoperante en una o más ruedas		X	(X)
2.- Desequilibrio de las fuerzas de frenado entre las ruedas de un mismo eje, superior al 30%		X	
3.- Desequilibrio de las fuerzas de frenado entre las ruedas de un mismo eje, superior al 20% e inferior al 30%	X		
4.- Progresión no gradual del freno (agarre)		X	
8.- Existencia de fuerzas de frenado en ausencia de acción sobre el mando del freno		X	
16.- El vehículo no alcanza la eficacia requerida (25,5% o 2,5 m/s ²)		X	
20.- Elementos del sistema de frenado de servicio no incluidos en otros apartados, dañados, corroídos, con fugas o riesgo de desprendimiento		X	
26.- Condiciones inadecuadas para el ensayo		X	



MANUAL DE PROCEDIMIENTO DE INSPECCIÓN DE LAS ESTACIONES I.T.V.

Versión 7.7.1

SECCION VI: INSPECCIONES DE VEHÍCULOS DE TRENES TURISTICOS

6.2 Freno secundario (de socorro)

a.- ESPECIFICACIONES GENERALES

Los trenes turísticos estarán dotados de frenado automático en los vagones que formen parte del tren.

Por frenado automático del vagón se entiende el que se produce automáticamente en caso de separación de los elementos integrantes del conjunto de vehículos acoplados, incluido en caso de rotura del enganche.

b.- MÉTODO

Mediante inspección visual se comprobará:

- La existencia y funcionamiento del dispositivo de frenado automático.
- Se comprobará el funcionamiento del dispositivo de frenado automático por desconexión de los acoplamientos de los frenos entre la máquina y el vagón que lo sigue.

c.- REGLAMENTACIÓN DE REFERENCIA

General: Reglamento General de Vehículos, Art. 12.8 y Anexo VIII.

Particular:

d.- INTERPRETACIÓN DE DEFECTOS

	Calificación		
	DL	DG	DMG
8.- No existe el dispositivo en los vagones		X	
9.- Frenado automático inoperante (vagones)		X	



MANUAL DE PROCEDIMIENTO DE INSPECCIÓN DE LAS ESTACIONES I.T.V.

Versión 7.7.1

SECCION VI: INSPECCIONES DE VEHÍCULOS DE TRENES TURISTICOS

6.3 Freno de Estacionamiento

a.- ESPECIFICACIONES GENERALES

Los trenes turísticos estarán dotados de freno de estacionamiento en la máquina y en los vagones que formen parte del tren.

El frenado de estacionamiento, será utilizado para mantener inmóvil la máquina o, en su caso, los vagones cuando estén desenganchados.

El dispositivo de frenado de estacionamiento debe permitir mantener el vehículo inmóvil en una pendiente ascendente o descendente, incluso en ausencia del conductor, quedando mantenidos entonces los elementos activos en posición de aprieto por medio de un dispositivo de accionamiento puramente mecánico.

b.- MÉTODO

Mediante inspección visual se comprobará:

- La existencia y funcionamiento del dispositivo de frenado de estacionamiento mecánico.
- La sujeción del trinquete del freno de estacionamiento.
- Si existe desgaste excesivo del eje de la palanca o del mecanismo del trinquete.
- Si el recorrido de la palanca es excesivo.
- En el caso de vagones que existe el mando de control (safe parking) en cada uno de los vagones.

Mediante inspección mecanizada se comprobará:

- La eficacia del freno de estacionamiento del tren turístico en orden de marcha.

Los valores mínimos de eficacia serán.

Masa de tren en orden de marcha	Deceleración m/s ²	Eficacia %
Freno de estacionamiento (máquina + vagones)	1,17	12

c.- REGLAMENTACIÓN DE REFERENCIA

General: Reglamento General de Vehículos, Art. 12.8 y Anexo VIII.

Particular:



MINISTERIO
DE INDUSTRIA
Y TURISMO

Fecha de entrada en vigor:
08/05/2024

Página 579
Sección VI

MANUAL DE PROCEDIMIENTO DE INSPECCIÓN DE LAS ESTACIONES I.T.V.

Versión 7.7.1

SECCION VI: INSPECCIONES DE VEHÍCULOS DE TRENES TURISTICOS

d.- INTERPRETACIÓN DE DEFECTOS

	Calificación		
	DL	DG	DMG
3.- Sujeción insuficiente del trinquete de freno de estacionamiento		X	
4.- Desgaste excesivo del eje de la palanca o del mecanismo del trinquete o desgaste excesivo en el mando en el vagón		X	
5.- Recorrido excesivo de la palanca	X	(X)	
6.- Dispositivo de frenado reglamentario inexistente o no operativo		X	
7.- Eficacia menor al 12% o 1,17 m/s ² (tren en orden de marcha)		X	



MANUAL DE PROCEDIMIENTO DE INSPECCIÓN DE LAS ESTACIONES I.T.V.

Versión 7.7.1

SECCION VI: INSPECCIONES DE VEHÍCULOS DE TRENES TURISTICOS

6.4 NO APLICABLE

6.5 NO APLICABLE

6.6 NO APLICABLE

6.7 Pedal del dispositivo de frenado

a.- **ESPECIFICACIONES GENERALES**

Esta verificación se realizará a la máquina del tren turístico.

b.- **MÉTODO**

Mediante inspección visual y pisando repetidas veces el pedal de freno o el accionamiento equivalente, se comprobará:

- Los eventuales juegos y desgastes del accionamiento.
- El movimiento y carrera del pedal.
- El retorno.
- El revestimiento antideslizante.
- El estado.

Los vehículos con asistencia al frenado, se inspeccionarán con el motor parado.

c.- **REGLAMENTACIÓN DE REFERENCIA**

General: Reglamento General de Vehículos, Art. 12.8. y Anexo VIII.

Particular:

d.- **INTERPRETACIÓN DE DEFECTOS**

	Calificación		
	DL	DG	DMG
1.- Carrera o movimiento del pedal excesiva o insuficiente		X	
2.- Retorno del pedal inadecuado		X	
3.- Revestimiento antideslizante del pedal ausente o suelto		X	
4.- Revestimiento antideslizante del pedal desgastado	X		
5.- Pedal roto o defectuoso, impidiendo su función		X	
6.- Juego o desgaste excesivo		X	



MANUAL DE PROCEDIMIENTO DE INSPECCIÓN DE LAS ESTACIONES I.T.V.

Versión 7.7.1

SECCION VI: INSPECCIONES DE VEHÍCULOS DE TRENES TURISTICOS

6.8 Bomba de vacío o compresor y depósitos

a.- ESPECIFICACIONES GENERALES

La máquina del tren turístico deberá contar con un compresor y depósito/s que genere y almacene el aire necesario para el funcionamiento del circuito neumático de frenos cuando los vagones dispongan de este tipo de circuito de frenos.

Los vagones estarán dotados de sus respectivos depósitos para el correcto funcionamiento del sistema.

b.- MÉTODO

Mediante inspección visual, se comprobará:

- El compresor y su sistema de fijación.
- Si existe pérdida de aire que provoque un descenso apreciable de la presión, o pérdidas de aire audibles.
- El tiempo en disponer de presión para el funcionamiento eficaz de los frenos (para realizar esta comprobación será necesario descargar parcialmente el circuito de frenos mediante varias pedaladas con el motor parado y seguidamente arrancar el motor).

Se considera correcto si la presión se recupera a un ritmo aproximado de 1 bar por minuto.


- La presión es suficiente para permitir al menos dos frenadas consecutivas una vez que el manómetro señala un valor peligroso (4 bar) o se enciende el aviso de baja presión.

Para realizar esta comprobación será necesario descargar parcialmente el circuito de frenos mediante varias pedaladas con el motor de la máquina parado, seguidamente hay que poner el contacto y comprobar visualmente, que el indicador de presión mantiene, tras la realización de estas frenadas, una presión suficiente. Se considera suficiente si es ≥ 2 bar.

c.- REGLAMENTACIÓN DE REFERENCIA

General: Reglamento General de Vehículos, Art. 12.8 y Anexo VIII.

Particular:

 <p>MINISTERIO DE INDUSTRIA Y TURISMO</p>	Fecha de entrada en vigor: 08/05/2024	Página 582 Sección VI
--	--	--

MANUAL DE PROCEDIMIENTO DE INSPECCIÓN DE LAS ESTACIONES I.T.V.

Versión 7.7.1

SECCION VI: INSPECCIONES DE VEHÍCULOS DE TRENES TURISTICOS

d.- INTERPRETACIÓN DE DEFECTOS

	Calificación		
	DL	DG	DMG
1.- Compresor deteriorado o defectuoso		X	
2.- Compresor con riesgo de desprendimiento		X	
3.- Tiempo excesivo en disponer de presión		X	
4.- Presión insuficiente para permitir al menos dos frenadas a fondo consecutivas una vez que se desciende la presión en el circuito a un valor peligroso o enciende el testigo de baja presión		X	
5.- Pérdida de aire que provoque un descenso apreciable de la presión, o pérdidas de aire audibles		X	
6.- Daños externos con riesgo de afectar el funcionamiento del sistema de frenado		X	



MANUAL DE PROCEDIMIENTO DE INSPECCIÓN DE LAS ESTACIONES I.T.V.

Versión 7.7.1

SECCION VI: INSPECCIONES DE VEHÍCULOS DE TRENES TURISTICOS

6.9 Indicador de baja presión

a.- ESPECIFICACIONES GENERALES

La máquina del tren turístico deberá contar con un indicador o manómetro que indique la presión del circuito neumático de frenos cuando los vagones dispongan de este tipo de circuito.

b.- MÉTODO

Se descargará total o parcialmente el circuito de frenos mediante varias pedaladas con el motor parado.

Se pondrá en marcha el motor y mediante inspección visual se comprobará el correcto funcionamiento del indicador de baja presión o manómetro.

c.- REGLAMENTACIÓN DE REFERENCIA

General: Reglamento General de Vehículos, Art. 12.8 y Anexo VIII.

Particular:

d.- INTERPRETACIÓN DE DEFECTOS

	Calificación		
	DL	DG	DMG
1.- Funcionamiento defectuoso o anormal del indicador de baja presión o manómetro		X	



MANUAL DE PROCEDIMIENTO DE INSPECCIÓN DE LAS ESTACIONES I.T.V.

Versión 7.7.1

SECCION VI: INSPECCIONES DE VEHÍCULOS DE TRENES TURISTICOS

6.10 NO APLICABLE

6.11 Válvulas de frenado

a.- ESPECIFICACIONES GENERALES

Esta inspección se realizará a los vagones que dispongan de un circuito neumático para el sistema de frenado y a las correspondientes de la máquina.

b.- MÉTODO

Mediante inspección visual mientras se acciona el sistema de frenado, se comprobará si:

- Cumplen su función.
- La válvula es insegura o montada incorrectamente.
- Existe pérdida de aire audible.
- Se produce descarga excesiva de aceite del compresor.

c.- REGLAMENTACIÓN DE REFERENCIA

General: Reglamento General de Vehículos, Art. 12.8 y Anexo VIII.

Particular:

d.- INTERPRETACIÓN DE DEFECTOS

	Calificación		
	DL	DG	DMG
1.- No cumplen su función		X	(X)
2.- Válvula insegura o montada incorrectamente		X	
3.- Descarga excesiva de aceite del compresor	X		
5.- Pérdida de aire audible		X	(X)
6.- Alguna válvula dañada		X	



MANUAL DE PROCEDIMIENTO DE INSPECCIÓN DE LAS ESTACIONES I.T.V.

Versión 7.7.1

SECCION VI: INSPECCIONES DE VEHÍCULOS DE TRENES TURISTICOS

6.12 Acumulador o depósitos a presión

a.- ESPECIFICACIONES GENERALES

Esta inspección se realizará tanto a la máquina como a los vagones de un tren turístico que disponga de un circuito neumático para el sistema de frenado.

b.- MÉTODO

Mediante inspección visual, se comprobará si:

- Los acumuladores o depósitos de presión están defectuosos, corroídos o tienen pérdidas.
- El montaje es inseguro o inadecuado.
- Existencia y estado de los dispositivos de purga.

c.- REGLAMENTACIÓN DE REFERENCIA

General: Reglamento General de Vehículos, Art. 12.8 y Anexo VIII.

Particular:

d.- INTERPRETACIÓN DE DEFECTOS

	Calificación		
	DL	DG	DMG
1.- Acumuladores o depósitos de presión defectuosos, corroídos o con pérdidas	X	(X)	
3.- Montaje inseguro o inadecuado		X	
4.- Pérdida de aire audible continua por los dispositivos de purga		X	



MANUAL DE PROCEDIMIENTO DE INSPECCIÓN DE LAS ESTACIONES I.T.V.

Versión 7.7.1

SECCION VI: INSPECCIONES DE VEHÍCULOS DE TRENES TURISTICOS

6.13 Acoplamiento de los frenos de remolque

a.- ESPECIFICACIONES GENERALES

Todo vagón con sistema de frenado continuo que forme parte de un tren turístico, deberá disponer en su circuito de frenos, de válvulas de cierre automáticas para el caso de separación del conjunto.

b.- MÉTODO

Mediante inspección visual mientras se acciona el sistema de frenado, se comprobará si:

- Las válvulas de aislamiento o válvulas de cierre automáticas permiten un adecuado aislamiento con los tubos flexibles desconectados.
- Con los tubos flexibles conectados, la válvula es insegura o montada incorrectamente.
- Con los tubos flexibles conectados, existe pérdida de fluido excesiva sensible.

c.- REGLAMENTACIÓN DE REFERENCIA

General: Reglamento General de Vehículos, Art. 12.8 y Anexo VIII.

Particular:

d.- INTERPRETACIÓN DE DEFECTOS

	Calificación		
	DL	DG	DMG
1.-Válvulas de aislamiento o válvulas de cierre automática defectuosas	X		
1.1.- Si existe riesgo de desenganche o fallo del sistema		X	
2.- Válvula insegura o montada incorrectamente		X	
3.- Pérdida de fluido		X	
3.1.- Pérdida de fluido excesiva, comprometiendo el funcionamiento del sistema			X
4.- Funcionamiento inadecuado del sistema		X	



MANUAL DE PROCEDIMIENTO DE INSPECCIÓN DE LAS ESTACIONES I.T.V.

Versión 7.7.1

SECCION VI: INSPECCIONES DE VEHÍCULOS DE TRENES TURISTICOS

6.14 Servofreno. Cilindro de mando (sistemas hidráulicos)

a.- ESPECIFICACIONES GENERALES

Este apartado se aplicará únicamente a la máquina.

b.- MÉTODO

En la máquina se comprobará el funcionamiento del servofreno pisando el freno y apreciando su efectividad mediante un esfuerzo mantenido ejercido sobre el pedal.

Si el servofreno se encuentra en mal estado o hay falta de vacío, el esfuerzo sobre el pedal será muy elevado para obtener la eficacia prescrita y en ocasiones descenderá o subirá el pedal dependiendo del tipo de avería presente en el equipo.

Mediante inspección visual se comprobará si:

- El cilindro de mando está en estado defectuoso o tiene pérdidas.
- El cilindro de mando es inseguro.
- Existe cantidad suficiente de líquido de frenos, cuando sea visible y/o accesible el depósito.
- Existe la caperuza del depósito del cilindro de mando.
- El testigo de aviso del nivel del líquido de frenos está encendido.
- Funciona correctamente el testigo del nivel del líquido de frenos, cuando sea posible.

c.- REGLAMENTACIÓN DE REFERENCIA

General: Reglamento General de Vehículos, Art. 12.8 y Anexo VIII.

Particular:

d.- INTERPRETACIÓN DE DEFECTOS

	Calificación		
	DL	DG	DMG
1.- Funcionamiento defectuoso del servofreno		X	
2.- Cilindro de mando defectuoso o con pérdida		X	
2.1.- Con goteo continuo o compromete funcionamiento			X
3.- Cilindro de mando inseguro		X	(X)
4.- Cantidad insuficiente de líquido de frenos		X	
5.- Ausencia de la caperuza del depósito del cilindro de mando	X		
6.- Testigo del nivel del líquido de frenos encendido	X		



MANUAL DE PROCEDIMIENTO DE INSPECCIÓN DE LAS ESTACIONES I.T.V.

Versión 7.7.1

SECCION VI: INSPECCIONES DE VEHÍCULOS DE TRENES TURISTICOS

6.15 Tubos rígidos

a.- ESPECIFICACIONES GENERALES

Este apartado se aplicará tanto a la máquina como a los vagones en cuyo caso se inspeccionarán los tubos instalados en los mismos.

b.- MÉTODO

Mediante inspección visual, accionando el sistema de frenado en el caso de la máquina, se comprobará si:

- Están defectuosos, dañados o excesivamente corroídos.
- Existen pérdidas en los tubos o en las conexiones con los manguitos.
- La fijación es correcta.
- La colocación puede afectar a su integridad.

c.- REGLAMENTACIÓN DE REFERENCIA

General: Reglamento General de Vehículos, Art. 12.8 y Anexo VIII.

Particular:

d.- INTERPRETACIÓN DE DEFECTOS

	Calificación		
	DL	DG	DMG
1.- Defectuosos, dañados, excesivamente corroídos		X	
1.1.- Con riesgo de rotura			X
2.- Pérdidas en los tubos o en las conexiones con los manguitos		X	
2.1.- Con goteo continuo o pérdida audible continua en circuitos neumáticos			X
3.- Fijación incorrecta	X		
3.1.- Con riesgo de rotura o desprendimiento		X	
4.- La colocación afecta a su integridad		X	



MANUAL DE PROCEDIMIENTO DE INSPECCIÓN DE LAS ESTACIONES I.T.V.

Versión 7.7.1

SECCION VI: INSPECCIONES DE VEHÍCULOS DE TRENES TURISTICOS

6.16 Tubos Flexibles

a.- ESPECIFICACIONES GENERALES

Este apartado se aplicará tanto a la máquina como a los vagones en cuyo caso se inspeccionarán los tubos instalados en los mismos.

b.- MÉTODO

Mediante inspección visual, accionando el sistema de frenado, se comprobará si:

- Están defectuosos, desgastados, demasiado cortos o retorcidos.
- Existen pérdidas en los tubos o en las conexiones con los manguitos.
- Se producen deformaciones bajo presión.
- Si su fijación es correcta.
- Si la colocación puede afectar a su integridad.

c.- REGLAMENTACIÓN DE REFERENCIA

General: Reglamento General de Vehículos, Art. 12.8 y Anexo VIII.

Particular:

d.- INTERPRETACIÓN DE DEFECTOS

	Calificación		
	DL	DG	DMG
1.- Defectuosos, dañados, demasiado cortos o retorcidos		X	
1.1.- Con riesgo de rotura			X
2.- Pérdidas en los tubos flexibles o manguitos		X	
2.1.- Con goteo continuo			X
3.- Deformaciones bajo presión		X	
4.- Fijación incorrecta	X		
4.1.- Con riesgo de rotura o desprendimiento		X	
5.- La colocación afecta a su integridad		X	



MANUAL DE PROCEDIMIENTO DE INSPECCIÓN DE LAS ESTACIONES I.T.V.

Versión 7.7.1

SECCION VI: INSPECCIONES DE VEHÍCULOS DE TRENES TURISTICOS

6.17 Forros

a.- ESPECIFICACIONES GENERALES

Al no estar autorizado el desmontaje de las ruedas para realizar esta comprobación, puede resultar imposible efectuarla mediante inspección visual.

Sin embargo, en los casos en que el desgaste de los forros del freno no pueda comprobarse desde fuera o desde debajo del vehículo, se aceptan los indicios de los dispositivos acústicos u ópticos que avisan al conductor en el puesto de conducción que hace falta sustituir el forro.

b.- MÉTODO

Mediante inspección visual, se comprobará (en aquellos casos que sea posible):

- La existencia de los forros o pastillas.
- Los forros o pastillas de freno presentan desgaste excesivo.
- Los forros o pastillas de freno presentan claras impregnaciones de aceite, grasa, etc.
- La señal de aviso, al accionar el contacto, no permanece encendida, siempre que el freno de mano no esté accionado.
- La colocación de los forros de freno es adecuada.

c.- REGLAMENTACIÓN DE REFERENCIA

General: Reglamento General de Vehículos, Art. 12.8 y Anexo VIII.

Particular:

d.- INTERPRETACIÓN DE DEFECTOS

	Calificación		
	DL	DG	DMG
1.- Desgaste excesivo en forros o pastillas		X	
Inexistencia			X
2.- Impregnados (aceite, grasa, etc.)		X	
3.- Señal de aviso de desgaste activada		X	
4.- Colocación inadecuada		X	



MANUAL DE PROCEDIMIENTO DE INSPECCIÓN DE LAS ESTACIONES I.T.V.

Versión 7.7.1

SECCION VI: INSPECCIONES DE VEHÍCULOS DE TRENES TURISTICOS

6.18 Tambores y discos

a.- ESPECIFICACIONES GENERALES

Ninguna.

b.- MÉTODO

Mediante inspección visual, se comprobará (en aquellos casos que sea posible):

- La existencia de discos o tambores.
- Los discos o tambores de freno están desgastados en exceso en su superficie activa, están rayados, agrietados o rotos.
- Los discos o tambores están impregnados de aceite, grasa, etc.
- Montaje inseguro de algún componente.

c.- REGLAMENTACIÓN DE REFERENCIA

General: Reglamento General de Vehículos, Art. 12.8 y Anexo VIII.

Particular:

d.- INTERPRETACIÓN DE DEFECTOS

	Calificación		
	DL	DG	DMG
1.- Desgaste excesivo en su superficie activa		X	
1.1.- Agrietados, rotos o inseguros			X
2.- Impregnados (aceite, grasa, etc.)		X	
3.- Montaje inseguro		X	
3.1.- Con riesgo de desprendimiento			X
4.- Inexistencia			X



MANUAL DE PROCEDIMIENTO DE INSPECCIÓN DE LAS ESTACIONES I.T.V.

Versión 7.7.1

SECCION VI: INSPECCIONES DE VEHÍCULOS DE TRENES TURISTICOS

6.19 Cables, varillas, palancas, conexiones

a.- ESPECIFICACIONES GENERALES

Ninguna.

b.- MÉTODO

Mediante inspección visual, se comprobará:

- El estado de los componentes: defectuosos, enredados, desgastados o corrosión excesiva.
- Si las uniones de los componentes están defectuosas.
- Si existe cualquier restricción al funcionamiento libre del sistema de frenos.
- La aparición de cualquier movimiento anormal de las palancas, varillas o conexiones que indique un desajuste o un desgaste excesivo.

c.- REGLAMENTACIÓN DE REFERENCIA

General: Reglamento General de Vehículos, Art. 12.8 y Anexo VIII.

Particular:

d.- INTERPRETACIÓN DE DEFECTOS

	Calificación		
	DL	DG	DMG
1.- Componentes defectuosos, enredados, desgastados o con corrosión excesiva		X	
1.1.- Con riesgo de rotura			X
2.- Uniones defectuosas		X	
3.- Cualquier restricción al funcionamiento libre del sistema de frenos		X	
4.- Cualquier movimiento anormal de las palancas, varillas o conexiones que indique un desajuste o un desgaste excesivo		X	



MANUAL DE PROCEDIMIENTO DE INSPECCIÓN DE LAS ESTACIONES I.T.V.

Versión 7.7.1

SECCION VI: INSPECCIONES DE VEHÍCULOS DE TRENES TURISTICOS

6.20 Cilindros del sistema de frenado

a.- ESPECIFICACIONES GENERALES

En este apartado, además de los cilindros (cámaras en los sistemas neumáticos) se incluye los muelles que actúen sobre los frenos (actuadores en los sistemas neumáticos).

b.- MÉTODO

Mediante inspección visual, se comprobará:

- Están agrietados, defectuosos o presentan corrosión excesiva.
- Existen pérdidas.
- El montaje es inseguro o inadecuado.
- El recorrido del vástago del cilindro o del mecanismo del diafragma es insuficiente o excesivo.
- Hay daños excesivos.
- La existencia de la carcasa de protección.

c.- REGLAMENTACIÓN DE REFERENCIA

General: Reglamento General de Vehículos, Art. 12.8 y Anexo VIII.

Particular:

d.- INTERPRETACIÓN DE DEFECTOS

	Calificación		
	DL	DG	DMG
1.- Agrietados, defectuosos o con excesiva corrosión		X	
1.1.- Con riesgo de rotura			X
2.- Pérdidas sin goteo continuo	X		
3.- Pérdidas con goteo continuo		X	
4.- Montaje inseguro o inadecuado		X	
5.- Recorrido insuficiente o excesivo del vástago del cilindro o del mecanismo del diafragma		X	
6.- Pérdida de la carcasa de protección contra el polvo o daños excesivos en la misma	X		



MANUAL DE PROCEDIMIENTO DE INSPECCIÓN DE LAS ESTACIONES I.T.V.

Versión 7.7.1

SECCION VI: INSPECCIONES DE VEHÍCULOS DE TRENES TURISTICOS

6.21 Válvula sensora de carga

a.- ESPECIFICACIONES GENERALES

Este apartado no presupone la existencia obligatoria de este dispositivo en un circuito de frenos, pero en caso de estar equipado con el mismo deberá cumplir con lo que se indica.

b.- MÉTODO

Mediante inspección visual, se comprobará:

- Su existencia.
- Su conexión.
- Su funcionamiento.
- Si está agarrotada o no funciona.

c.- REGLAMENTACIÓN DE REFERENCIA

General: Ninguna

Particular:

d.- INTERPRETACIÓN DE DEFECTOS

	Calificación		
	DL	DG	DMG
1.- Conexión defectuosa		X	
2.- Funcionamiento incorrecto		X	
3.- Agarrotada o no funciona		X	
4.- Válvula inexistente			X



MANUAL DE PROCEDIMIENTO DE INSPECCIÓN DE LAS ESTACIONES I.T.V.

Versión 7.7.1

SECCION VI: INSPECCIONES DE VEHÍCULOS DE TRENES TURISTICOS

7. Dirección

7.1 Desviación de ruedas

a.- ESPECIFICACIONES GENERALES

Todo vehículo a motor debe estar provisto de un mecanismo adecuado que permita al conductor mantener la dirección del vehículo y modificarla con facilidad, rapidez y seguridad.

b.- MÉTODO

Se aplica a la máquina, no es de aplicación a los vagones, aunque instalen ejes auto direccionales o direccionales.

Para realizar esta inspección se utilizará un alineador al paso:

- Pasando alineado por la placa, circulando a marcha lenta y se comprobará la desalineación de las ruedas del eje o de los ejes directrices.

Esta inspección deberá ser complementada con una inspección visual en foso, comprobándose desgastes irregulares en los neumáticos del eje directriz y el estado general de los órganos de dirección.

Una presión desigual en los neumáticos puede afectar al valor de la medida.

c.- REGLAMENTACIÓN DE REFERENCIA

General: Reglamento General de Vehículos, Art. 11.5

Particular:

d.- INTERPRETACIÓN DE DEFECTOS

	Calificación		
	DL	DG	DMG
1.- La máquina presenta desalineación superior a 10 m/km en alguno de sus ejes directrices y se aprecia defecto de estado en la inspección en foso		X	



MANUAL DE PROCEDIMIENTO DE INSPECCIÓN DE LAS ESTACIONES I.T.V.

Versión 7.7.1

SECCION VI: INSPECCIONES DE VEHÍCULOS DE TRENES TURISTICOS

7.2 Volante y columna de dirección

a.- ESPECIFICACIONES GENERALES

La máquina del tren turístico debe estar provista de un mecanismo adecuado que permita al conductor mantener la dirección del vehículo y modificarla con facilidad, rapidez y seguridad.

Los vagones estarán dotados de un dispositivo que obligue a sus ruedas a seguir una trayectoria análoga a la de la máquina.

b.- MÉTODO

Mediante inspección visual en el foso o elevador se comprobará:

- La fijación del volante a la columna de la dirección (no debe existir movimiento relativo entre ambos).
- La ausencia de juego en la columna de la dirección.
- Las holguras o posibles fisuras de las juntas cardan en los diferentes tramos de la columna de la dirección y en los fletores.
- El recorrido libre del volante (movimiento de volante sin orientación de ruedas).
- El estado general.
- La fijación de la caja de dirección.
- La existencia y estado de los topes de dirección.
- Las holguras o posibles fisuras en la/s tornamesa/s de cada vagón.

c.- REGLAMENTACIÓN DE REFERENCIA

General: Reglamento General de Vehículos, Art. 11.5, 11.18 y 13.2.

Particular:



MANUAL DE PROCEDIMIENTO DE INSPECCIÓN DE LAS ESTACIONES I.T.V.

Versión 7.7.1

SECCION VI: INSPECCIONES DE VEHÍCULOS DE TRENES TURISTICOS

d.- INTERPRETACIÓN DE DEFECTOS

	Calificación		
	DL	DG	DMG
1.- Fijación defectuosa del volante a la columna y/o de la columna a la caja o cremallera		X	
2.- Juego excesivo en la columna de dirección		X	
3.- Holgura excesiva o fisura en las juntas cardan o en los fletores		X	
4.- Recorrido libre del volante excesivo		X	
5.- Defectos de estado	X		
5.1.- Reparaciones defectuosas, modificaciones inadecuadas. Estructura resistente rota		X	
6.- Defectos de estado y/o inexistencia de los topes de dirección		X	
7.- Holgura excesiva o fisuras en la tornamesa		X	



MANUAL DE PROCEDIMIENTO DE INSPECCIÓN DE LAS ESTACIONES I.T.V.

Versión 7.7.1

SECCION VI: INSPECCIONES DE VEHÍCULOS DE TRENES TURISTICOS

7.3 Caja de dirección

a.- ESPECIFICACIONES GENERALES

La caja de dirección de la máquina, así como los soportes de la misma, deberán estar adecuadamente sujetos y exentos de holguras y desperfectos que puedan producir el colapso del mecanismo.

De igual forma, los guardapolvos deberán presentar el estado de conservación adecuado.

b.- MÉTODO

Mediante inspección visual, moviendo el volante a derecha e izquierda, se comprobará:

- Que el sistema de dirección no ceda en su anclaje.
- Estado de los anclajes al bastidor
- Las posibles resistencias al giro.
- Las posibles holguras.
- El estado de la caja de dirección.
- La existencia y estado de los guardapolvos.

c.- REGLAMENTACIÓN DE REFERENCIA

General: Reglamento General de Vehículos, Art. 11.5.

Particular:

d.- INTERPRETACIÓN DE DEFECTOS

	Calificación		
	DL	DG	DMG
1.- Fijación defectuosa al chasis	X		
1.1.- Falta algún perno o algún punto de amarre está roto		X	
2.- Resistencia al giro excesiva		X	
2.1.- Agarrotada			X
3.- Holgura excesiva		X	
4.- Defectos de estado de la caja de dirección	X		
4.1.- Con roturas o pérdidas de líquido con goteo continuo		X	
5.- Guardapolvos deteriorados	X		
6.- Guardapolvos inexistentes o rotos		X	



MANUAL DE PROCEDIMIENTO DE INSPECCIÓN DE LAS ESTACIONES I.T.V.

Versión 7.7.1

SECCION VI: INSPECCIONES DE VEHÍCULOS DE TRENES TURISTICOS

7.4 Timonería y rótulas

a.- ESPECIFICACIONES GENERALES

Los elementos que componen la timonería del sistema de dirección, tales como bielas y barras, no deberán presentar grietas, torceduras, señales de calentamiento locales, soldaduras de reparación, etc.

Las rótulas y articulaciones de los elementos que componen la timonería del sistema de dirección deberán estar adecuadamente sujetas y exentas de holguras.

b.- MÉTODO

Mediante inspección visual de la máquina y/o los vagones se comprobará:

- El estado de las bielas y barras de dirección y la posible existencia de soldaduras de reparación.
- Las holguras de rótulas y articulaciones.
- La existencia y estado de los guardapolvos.
- En su caso, el estado general y fijación del amortiguador de la dirección.
- La fijación de rótulas.

c.- REGLAMENTACIÓN DE REFERENCIA

General: Reglamento General de Vehículos, Art. 11.5.

Particular: Ninguna.

d.- INTERPRETACIÓN DE DEFECTOS

	Calificación		
	DL	DG	DMG
1.- Defectos de estado de las bielas y/o barras		X	
2.- Holguras excesivas en rótulas y articulaciones		X	
3.- Guardapolvos deteriorados	X		
4.- Guardapolvos inexistentes o rotos		X	
5.- Defectos de estado y/o fijación del amortiguador, en su caso	X	(X)	
6.- Fisuras o existencia de soldaduras de reparación en bielas y/o barras de dirección		X	
7.- Fijación de rótulas defectuosa o en su caso el pivote de la tornameasa		X	



MANUAL DE PROCEDIMIENTO DE INSPECCIÓN DE LAS ESTACIONES I.T.V.

Versión 7.7.1

SECCION VI: INSPECCIONES DE VEHÍCULOS DE TRENES TURISTICOS

7.5 Servodirección

a.- ESPECIFICACIONES GENERALES

Aplicable a la máquina.

La servodirección y su bomba deberán estar en correcto estado. Estos elementos no deberán presentar fugas de fluido hidráulico o defectos de funcionamiento que puedan dar lugar al fallo del sistema de dirección.

Las tuberías hidráulicas del sistema de dirección no deberán presentar aplastamientos, obstrucciones, grietas u otros defectos que puedan poner en peligro el funcionamiento del sistema de dirección.

b.- MÉTODO

Con el motor del vehículo en marcha se comprobará el funcionamiento del sistema.

Mediante inspección visual se comprobará:

- La fijación de la bomba y canalizaciones.
- El estado de la bomba y canalizaciones y, en su caso, cilindros de ayuda.
- La tensión de la correa si la incorpora
- El nivel de fluido, si es posible.
- Existencia de fugas

En el caso de vehículos dotados con dirección con asistencia eléctrica (EPS), controlada o no electrónicamente, cuando se enciende y se apaga el motor, se comprobará adicionalmente:

- Si el indicador de avería del sistema indica problemas.
- La correspondencia entre el ángulo del volante y el de las ruedas directrices.
- Accionando el volante, el funcionamiento de la asistencia.

c.- REGLAMENTACIÓN DE REFERENCIA

General: Reglamento General de Vehículos, Art. 11.5.

Particular: Ninguna.



MANUAL DE PROCEDIMIENTO DE INSPECCIÓN DE LAS ESTACIONES I.T.V.

Versión 7.7.1

SECCION VI: INSPECCIONES DE VEHÍCULOS DE TRENES TURISTICOS

d.- INTERPRETACIÓN DE DEFECTOS

	Calificación		
	DL	DG	DMG
1.- Mal funcionamiento del sistema		X	
2.- Existencia de fugas:			
2.1.- Sin goteo	X		
2.2.- Con goteo		X	
3.- Fijación defectuosa de la bomba y/o canalizaciones		X	
4.- Defectos de estado de algún elemento:			
4.1.- No impide funcionamiento	X		
4.2.- Impide funcionamiento		X	
5.- Correa destensada	X		
6.- Nivel de fluido insuficiente	X		
7.- El indicador de funcionamiento del EPS permanece encendido estando el motor en marcha		X	
8.- No correspondencia entre el ángulo de volante y el de las ruedas directrices (vehículos equipados con EPS)		X	
9.- La asistencia de la dirección no funciona (vehículos equipados con EPS)		X	



MANUAL DE PROCEDIMIENTO DE INSPECCIÓN DE LAS ESTACIONES I.T.V.

Versión 7.7.1

SECCION VI: INSPECCIONES DE VEHÍCULOS DE TRENES TURISTICOS

8. Ejes, Ruedas, Neumáticos, Suspensión

8.1 Ejes

a.- ESPECIFICACIONES GENERALES

Los elementos que componen todos los ejes, así como la fijación de los mismos a las ruedas, deberán estar en buen estado para que permitan asegurar el cumplimiento de su misión.

Tanto los ejes como el resto de los elementos y puntos de anclaje deberán estar exentos de deformaciones, soldaduras de reparación o puntos de calentamiento, grietas, etc.

b.- MÉTODO

Cada uno de los elementos que forman el tren turístico se situará en un foso o elevador y se utilizará un detector de holguras.

Mediante inspección visual del estado mecánico de los componentes de los diferentes ejes de la máquina y de cada uno de los vagones, se comprobará:

- Los desperfectos.
- Las reparaciones mediante soldadura.
- Las deformaciones, fisuras, corrosión acusada.
- Las fijaciones inadecuadas o deformadas.
- Las fijaciones con juego excesivo.
- Las excesivas holguras en los rodamientos de rueda.
- Las manguetas en ejes direccionales y auto direccionales.

c.- REGLAMENTACIÓN DE REFERENCIA

General: Ninguna.

Particular: Ninguna.

d.- INTERPRETACIÓN DE DEFECTOS

	Calificación		
	DL	DG	DMG
1.- Defectos de estado		X	
1.1.- Con riesgo de rotura			X
2.- Fijaciones inadecuadas o deformadas		X	
2.1.- Con riesgo de rotura o desprendimiento			(X)
3.- Fijaciones con juego excesivo		X	
4.- Juego excesivo en algún rodamiento de rueda		X	
5.- Holguras excesivas en manguetas		X	



MANUAL DE PROCEDIMIENTO DE INSPECCIÓN DE LAS ESTACIONES I.T.V.

Versión 7.7.1

SECCION VI: INSPECCIONES DE VEHÍCULOS DE TRENES TURISTICOS

8.2 Ruedas

a.- ESPECIFICACIONES GENERALES

Las ruedas deberán ser adecuadas al neumático instalado y estar correctamente fijadas al buje, así como alineadas con el eje, no presentando desperfectos o abolladuras.

b.- MÉTODO

Mediante inspección visual se comprobará, cuando exista visión directa de los elementos, la correcta fijación de las ruedas al buje, en concreto:

- Existencia de las tuercas o tornillos.
- Que las tuercas o tornillos correspondan a la llanta.
- La existencia de deformaciones o abolladuras.
- La existencia de fisuras o roturas.

c.- REGLAMENTACIÓN DE REFERENCIA

General: Reglamento General de Vehículos Art. 12.5.

Particular:

d.- INTERPRETACIÓN DE DEFECTOS

	Calificación		
	DL	DG	DMG
1.- Tuercas o tornillos defectuosos o flojos	X		
1.1.- Inexistencia de alguna tuerca o tornillo		X	
1.2.- Con riesgo de desprendimiento de rueda			X
2.- Deformaciones o abolladuras	X		
2.1.- Con riesgo de pérdida de aire del neumático		X	
2.2.- Alabeo excesivo		X	
3.- Roturas		X	
3.1.- Con riesgo de desprendimiento de rueda			X
4.- Tuercas o tronillos no apropiados a la llanta		X	



MANUAL DE PROCEDIMIENTO DE INSPECCIÓN DE LAS ESTACIONES I.T.V.

Versión 7.7.1

SECCION VI: INSPECCIONES DE VEHÍCULOS DE TRENES TURISTICOS

8.3 Neumáticos

a.- ESPECIFICACIONES GENERALES

Las dimensiones y características de los neumáticos de estos vehículos serán las previstas por el fabricante o aquellas que cumplan los criterios de equivalencia.

Los neumáticos (nuevos o recauchutados) deberán pertenecer a tipos homologados (si procede), no deben presentar daños que puedan afectar a su estructura y presentarán dibujo en toda la banda de rodadura.

Se entiende por neumáticos equivalentes aquellos que cumplen con los siguientes requisitos:

- Índice de capacidad de carga igual o superior a los mínimos indicados en la tarjeta ITV o en su homologación de tipo.
- Categoría de velocidad igual o superior a los mínimos indicados en la tarjeta ITV o en su homologación de tipo.
- Igual diámetro exterior, con una tolerancia de $\pm 3\%$.
- Que el perfil de llanta de montaje sea el correspondiente al neumático.

Queda prohibida la sustitución de neumáticos cuando la misma implique riesgos de interferencias con otras partes del vehículo.

b.- MÉTODO

Mediante inspección visual se comprobará, en concreto:

- Las características de los neumáticos.
 - Marca de homologación.
 - Dimensiones coincidentes o equivalentes a las que aparecen en la tarjeta ITV
 - Índice de capacidad de carga y categoría de velocidad adecuados a las características del vehículo.
- El estado del neumático.
- La existencia de dibujo en la banda de rodadura.
- En el mismo eje, todos los neumáticos serán del mismo tipo.
- La inexistencia de ampollas, deformaciones anormales, roturas u otros signos que evidencien el despegue de alguna capa en los flancos o de la banda de rodadura.
- La inexistencia de cables al descubierto, grietas o síntomas de rotura de la carcasa.
- El montaje correcto de neumáticos unidireccionales.
- La no interferencia del neumático con otras partes del vehículo.



MANUAL DE PROCEDIMIENTO DE INSPECCIÓN DE LAS ESTACIONES I.T.V.

Versión 7.7.1

SECCION VI: INSPECCIONES DE VEHÍCULOS DE TRENES TURISTICOS

c.- REGLAMENTACIÓN DE REFERENCIA

General: Reglamento General de Vehículos Art. 12.5. y Anexo VII

Particular: Directiva 92/23/CEE.

Reglamento CEPE/ONU 30 R.

Reglamento CEPE/ONU 54 R.

Reglamento CEPE/ONU 108 R.

Reglamento CEPE/ONU 109 R.

d.- INTERPRETACIÓN DE DEFECTOS

	Calificación		
	DL	DG	DMG
1.- Algún neumático no tiene marca de homologación	(X)	X	
2.- Dimensiones, características y/o configuración no coincidentes con las indicadas en la TIT o con sus equivalentes		X	
3.- Neumáticos de distinto tipo montados en el mismo eje		X	
4.- Montaje incorrecto del neumático		X	
5.- Profundidad de las ranuras principales de la banda de rodadura insuficiente		X	
7.- Desgaste irregular excesivo en la banda de rodadura		X	
8.- Defectos de estado: ampollas, deformaciones anormales, roturas u otros signos que evidencien el despegue de alguna capa en los flancos o de la banda de rodadura		X	
8.1.- Con peligro de reventón			X
9.- Cables al descubierto, grietas o síntomas de rotura de la carcasa		X	
12.- Interferencia del neumático con otras partes del vehículo		X	



MANUAL DE PROCEDIMIENTO DE INSPECCIÓN DE LAS ESTACIONES I.T.V.

Versión 7.7.1

SECCION VI: INSPECCIONES DE VEHÍCULOS DE TRENES TURISTICOS

8.4 Suspensión

a.- ESPECIFICACIONES GENERALES

La máquina, y los vagones que forman el tren turístico de manera opcional, deben disponer de un sistema de suspensión elástica que facilite la adherencia y la estabilidad durante la marcha.

b.- MÉTODO

Mediante inspección visual se comprobará, en su caso, el estado y la fijación de los diferentes componentes de la suspensión, resortes (muelles, ballestas), topes, amortiguadores, barras de torsión y estabilizadoras, articulaciones, tirantes, brazos y rótulas que incorpore el vehículo, prestando especial atención a:

- El estado de las fijaciones al chasis y holguras.
- La presencia de fisuras.
- La existencia de reparaciones mediante soldadura.
- La presencia de daños o deformaciones.
- Los síntomas de corrosión.
- El desgaste o juego excesivo.
- La existencia de amortiguadores.
- La existencia de fugas de aceite.
- El estado de las articulaciones de goma, casquillos, silentblock, abrazaderas, abarcones, etc.
- El estado de las hojas de las ballestas y/o gemelas.

En aquellos vehículos que incorporen sistemas de suspensión neumática, se comprobará, además:

- La existencia de pérdidas de aire indebidas en el circuito de alimentación de aire comprimido o en los diapres o balonas.
- Indicaciones de avería a través del testigo.

En aquellos vehículos que incorporen sistemas de suspensión oleoneumáticos, se comprobará, además:

- La existencia de fugas de aceite.

c.- REGLAMENTACIÓN DE REFERENCIA

General: Reglamento General de Vehículos Art. 12.7.

Particular: Ninguna.



MINISTERIO
DE INDUSTRIA
Y TURISMO

Fecha de entrada en vigor:
08/05/2024

Página 607
Sección VI

MANUAL DE PROCEDIMIENTO DE INSPECCIÓN DE LAS ESTACIONES I.T.V.

Versión 7.7.1

SECCION VI: INSPECCIONES DE VEHÍCULOS DE TRENES TURISTICOS

d.- INTERPRETACIÓN DE DEFECTOS

	Calificación		
	DL	DG	DMG
2.- Rotura o inexistencia de tope de suspensión		X	
3.- Estado/fijación defectuoso de muelle/s		X	
4.- Estado/fijación defectuoso de amortiguador/es o ausencia de alguno de ellos		X	
5.- Pérdida de aceite u otro fluido sin goteo continuo	X		
6.- Pérdida de aceite u otro fluido con goteo continuo		X	
7.- Estado/fijación defectuoso de barra de torsión		X	
8.- Estado/fijación defectuoso de barra estabilizadora		X	
9.- Estado/fijación defectuoso de tirante de reacción		X	
10.- Estado/fijación defectuoso de brazo oscilante		X	
11.- Holgura de rótulas de suspensión		X	
12.- Guardapolvos rotos o inexistentes con signos de óxido	X		
13.- Rotura en una hoja de ballesta	X		
13.1.-Gemelas o silentblocks en mal estado o inexistentes		X	
14.- Rotura en maestra, contra maestra o más de una hoja de ballesta		X	
15.- Abrazadera o abarcón roto en ballesta		X	
16.- Existencia de soldaduras de reparación defectuosas		X	
SUSPENSIONES NEUMÁTICAS			
17.- Existencia de pérdidas de aire indebidas en el circuito de alimentación de aire comprimido o los Diapres		X	
SUSPENSIONES OLEONEUMÁTICAS:			
19.- Existencia de fugas de aceite		X	



MANUAL DE PROCEDIMIENTO DE INSPECCIÓN DE LAS ESTACIONES I.T.V.

Versión 7.7.1

SECCION VI: INSPECCIONES DE VEHÍCULOS DE TRENES TURISTICOS

9. Motor y Transmisión

9.1 Estado general del motor

a.- ESPECIFICACIONES GENERALES

La máquina deberá cumplir lo establecido en las disposiciones sobre antiparasitado y contaminación electromagnética, de acuerdo con la reglamentación aplicable.

b.- MÉTODO

Mediante inspección visual del compartimento motor, primero a través del capot delantero y posteriormente en un foso o elevador, se comprobará:

- El estado del motor, con atención especial a pérdidas de aceite.
- Los anclajes del motor con especial atención a efectos de oxidación, corrosión, grietas, etc.
- Que el aspecto del cableado del circuito de encendido presenta características antiparasitarias.
- La instalación eléctrica: estado del cableado con especial atención a encintado, fijaciones, aislamientos y proximidad a puntos calientes o en movimiento.
- La batería: fijación al bastidor, ausencia de fugas de electrolito y estado de los bornes y conexiones.

c.- REGLAMENTACIÓN DE REFERENCIA

General: Reglamento General de Vehículos Art. 11.9.

Particular:

d.- INTERPRETACIÓN DE DEFECTOS

	Calificación		
	DL	DG	DMG
1.- Pérdida de aceite u otro fluido sin goteo continuo	X		
2.- Pérdida de aceite u otro fluido con goteo continuo		X	
3.- Defectos de estado en los anclajes	X		
3.1.- Si existe riesgo de desprendimiento		X	
4.- Cableado sin aspecto de características antiparasitarias	X		
5.- Defectos en la instalación eléctrica	X		
5.1.- Si existe riesgo de cortocircuito		X	
6.- Defectos en la batería	X		
6.1.- Si existe riesgo de desprendimiento		X	
7.- Pérdida de electrolito con goteo continuo		X	



MANUAL DE PROCEDIMIENTO DE INSPECCIÓN DE LAS ESTACIONES I.T.V.

Versión 7.7.1

SECCION VI: INSPECCIONES DE VEHÍCULOS DE TRENES TURISTICOS

9.2 Sistemas de alimentación

a.- ESPECIFICACIONES GENERALES

En la máquina, los órganos motores, y en particular, los depósitos, tubos y piezas que hayan de contener materias inflamables deben estar contruidos, instalados y protegidos de manera que no constituyan causa de peligro y se reduzca al máximo el riesgo de incendio o explosión.

b.- MÉTODO

Mediante inspección visual se comprobará:

- El estado del depósito y de las conducciones del combustible, con especial atención a fugas, efectos de oxidación o corrosión y presencia de grietas.
- La fijación del depósito y de las conducciones del combustible.
- Que no existe una proximidad excesiva entre los elementos que contienen combustible, las zonas calientes del vehículo y las conexiones eléctricas.
- Que no existan pérdidas de combustible.

c.- REGLAMENTACIÓN DE REFERENCIA

General: Reglamento General de Vehículos Art. 11.10.

Particular: Directiva 70/221/CEE,
Directiva 97/19/CEE Anexo I

d.- INTERPRETACIÓN DE DEFECTOS

	Calificación		
	DL	DG	DMG
1.- Defectos de estado del depósito o de los conductos de combustible		X	
2.- Defectos en la fijación del depósito o de las conducciones del combustible al bastidor		X	
3.- Proximidad excesiva entre los elementos que contienen combustible y las zonas calientes del vehículo o las conexiones eléctrica		X	
3.1.- Si existe riesgo de ignición			X
4.- Pérdida de combustible		X	
4.1 Sobre conexiones eléctricas o partes calientes			X



MANUAL DE PROCEDIMIENTO DE INSPECCIÓN DE LAS ESTACIONES I.T.V.

Versión 7.7.1

SECCION VI: INSPECCIONES DE VEHÍCULOS DE TRENES TURISTICOS

9.3 Sistema de escape

a.- ESPECIFICACIONES GENERALES

Aplicable sólo a la máquina

b.- MÉTODO

Con el motor en marcha y mediante inspección visual se comprobará:

- El estado del tubo de escape y del silenciador, con especial atención a fugas, efectos de oxidación o corrosión y presencia de grietas o perforaciones (que pongan en peligro la integridad del sistema o de los ocupantes).
- La fijación del tubo de escape y silenciador al bastidor.
- La existencia de modificaciones, sustituciones o eliminación de algún componente en el sistema, no permitida por la reglamentación vigente.
 - Que la máquina no presenta emisiones de humos o gases que dificultan o afectan a los usuarios.

c.- REGLAMENTACIÓN DE REFERENCIA

General: Reglamento General de Vehículos Art. 11.19.

Particular: Directiva 74/151/CEE.

Reglamento CEPE/ONU 59 R

d.- INTERPRETACIÓN DE DEFECTOS

	Calificación		
	DL	DG	DMG
1.- Defectos de estado del sistema de escape	X		
1.1.- Si existen roturas o perforaciones		X	
2.- Defectos en la sujeción del sistema de escape al bastidor	X		
2.1.- Si existe riesgo de desprendimiento		X	
3.- Modificaciones, sustituciones o eliminación de algún componente del sistema de escape, no autorizadas		X	
4.- La máquina presenta emisiones de humos o gases que dificultan la visión o afectan a los usuarios		X	



MANUAL DE PROCEDIMIENTO DE INSPECCIÓN DE LAS ESTACIONES I.T.V.

Versión 7.7.1

SECCION VI: INSPECCIONES DE VEHÍCULOS DE TRENES TURISTICOS

9.4 Sistemas de transmisión

a.- ESPECIFICACIONES GENERALES

Aplicable solo a la máquina.

b.- MÉTODO

Se dispondrá el vehículo en el foso y en caso necesario utilizando el detector de holguras, mediante inspección visual se comprobará:

- La estanqueidad de los cárteres de la transmisión.
- El estado de los guardapolvos, si existen.
- El estado de las protecciones de los elementos de la transmisión, si existen.
- El estado de los elementos de la transmisión (cruceas, rodamientos, etc.).
- Los anclajes de la transmisión al bastidor, con especial atención a efectos de oxidación o corrosión y presencia de grietas.

c.- REGLAMENTACIÓN DE REFERENCIA

General: Ninguna.

Particular: Ninguna.

d.- INTERPRETACIÓN DE DEFECTOS

	Calificación		
	DL	DG	DMG
1.- Defectos en la estanqueidad de los cárteres de la transmisión	X		
1.1.- Con goteo continuo		X	
2.- Defectos de estado de los guardapolvos	X		
3.- En su caso, defectos de estado de las protecciones de los elementos de la transmisión		X	
4.- Defectos de estado en los elementos de transmisión		X	
5.- Defectos en los anclajes de la transmisión al bastidor	X		
5.1.- Con riesgo de rotura		X	



MANUAL DE PROCEDIMIENTO DE INSPECCIÓN DE LAS ESTACIONES I.T.V.

Versión 7.7.1

SECCION VI: INSPECCIONES DE VEHÍCULOS DE TRENES TURISTICOS

9.5 Sistemas que utilizan gas como carburante

a.- ESPECIFICACIONES GENERALES

Los vehículos alimentados por GLP/GNC/GNL deberán cumplir con la reglamentación aplicable: Reglamento CEPE/ONU 67 para GLP, Reglamento CEPE/ONU 110 para GNC y GNL y Reglamento CEPE/ONU 115 para vehículos adaptados mediante reforma para GLP y GNC.

Los vehículos pueden estar dotados de sistemas de alimentación a gas incluidos en la homologación de tipo del vehículo o proceder de adaptación mediante reforma (CR 2.2 y 2.7)

En caso de reforma o adaptación de acuerdo con el Reglamento CEPE/ONU 115, ésta ha de ser reconocida mediante placa o etiqueta reglamentaria. En el caso de conjunto funcional aparecerá la placa o etiqueta de identificación del mismo, conteniendo como mínimo su número de autorización, la marca, el tipo y el combustible.

En vehículos alimentados con GNC, las botellas para su almacenamiento serán objeto de inspección al menos cada 48 meses después de la fecha de matriculación del vehículo o de la puesta en servicio del sistema, según el caso, de conformidad con la norma UNE 26525.

En el caso de los depósitos de GNL, éstos deben re-inspeccionarse por un servicio técnico de homologación al menos a los 120 meses desde su puesta en servicio.

b.- MÉTODO

En el caso de vehículos alimentados con GLP/GNC/GNL, mediante inspección visual y detector de fugas, se comprobará:

- Que el vehículo se presenta a inspección con los combustibles para los que está autorizado.
- La llave o pulsador de paso de combustible (si procede) funciona correctamente.
- En su caso, la existencia de la placa identificativa reglamentaria.
- El estado del depósito y de las conducciones del combustible, fugas, efectos de oxidación o corrosión y presencia de grietas.
- La fijación del depósito y de las conducciones del combustible.
- Que no existe una proximidad excesiva entre los elementos que contienen combustible, las zonas calientes del vehículo y las conexiones eléctricas.
- Existencia y estado del recipiente estanco y su tapa (salvo en depósitos exteriores)
- En el caso de GNC, vigencia de la vida de servicio del depósito (máximo 20 años, a partir de su fecha de fabricación)
- Existencia de boca de llenado situada en exterior, en depósitos interiores.
- En el caso de vehículos alimentados con GNC, se comprobará además la existencia y vigencia del informe de inspección de las botellas según la norma UNE 26525. Este informe será emitido por una entidad acreditada tipo A que incluya en el alcance de su acreditación la citada norma UNE 26525.
- En el caso de los vehículos propulsados por GNL, deben re-inspeccionarse por un servicio técnico de homologación como máximo a los 120 meses de su puesta en servicio.



MANUAL DE PROCEDIMIENTO DE INSPECCIÓN DE LAS ESTACIONES I.T.V.

Versión 7.7.1

SECCION VI: INSPECCIONES DE VEHÍCULOS DE TRENES TURISTICOS

c.- REGLAMENTACIÓN DE REFERENCIA

- General: Real Decreto 866/2010
Real Decreto 750/2010
- Particular: Reglamento CEPE/ONU 67R.
Reglamento CEPE/ONU 115R.
Reglamento CEPE/ONU 110R.
Norma UNE 26525.

d.- INTERPRETACIÓN DE DEFECTOS

		Calificación		
		DL	DG	DMG
3.-	Defectos de estado del depósito, tuberías, uniones y/o componentes del sistema de suministro de gas.	X	(X)	
	3.1.- Fugas			X
4.-	Proximidad excesiva entre los elementos que contienen combustible y los puntos calientes del vehículo		X	
	4.1 Inexistencia de protecciones adecuadas		X	
6.-	En su caso, existe comunicación entre el espacio ocupado por el depósito y/o las tuberías y el ocupado por los viajeros		X	
7.-	Defectos en la fijación del depósito o de las conducciones al vehículo	X	(X)	
11.-	Defectos de estado de racores y terminales	X		
14.-	Fijación del equipo de gasificación al bastidor defectuosa	X	(X)	
15.-	Componente del sistema no homologado		X	
19.-	En su caso, inexistencia de placa o etiqueta reglamentaria		X	
20.-	En el caso de los vehículos alimentados con GNC. El vehículo no dispone o no se encuentra en vigor el informe de inspección según norma UNE 26525.		X	
21.	En el caso de vehículos propulsados por GNL, no consta re inspección del depósito al menos a los 120 meses desde su puesta en servicio		X	
22.	En depósitos interiores ausencia o estado defectuoso de la caja estanca o la tapa de estanqueidad			X
23.	En su caso, no se produce conmutación entre los modos de combustible		X	
24.	Condiciones inadecuadas para el ensayo		X	
	24.1 No se presenta a inspección con los combustibles para los que está autorizado		X	



MANUAL DE PROCEDIMIENTO DE INSPECCIÓN DE LAS ESTACIONES I.T.V.

Versión 7.7.1

SECCION VI: INSPECCIONES DE VEHÍCULOS DE TRENES TURISTICOS

10. Otros

10.1 NO APLICABLE

10.2 NO APLICABLE

10.3 NO APLICABLE

10.4 NO APLICABLE

10.5 Limitación de velocidad

a.- ESPECIFICACIONES GENERALES

Este vehículo debe tener limitada la velocidad máxima.

b.- MÉTODO

Cuando sea posible mediante inspección visual se comprobará la limitación de velocidad de acuerdo con las características indicadas en la homologación del vehículo, en particular:

- En caso de poseer precinto; que los precintos y los dispositivos de protección de las conexiones contra manipulación fraudulenta están intactos.
- En su caso, la existencia de la placa, o certificado sustitutivo, en la que se indique de forma clara a la velocidad que se encuentra limitado el vehículo, realizada por el fabricante, laboratorio o un taller certificado.

c.- REGLAMENTACIÓN DE REFERENCIA

General: RD 1428/2003 artículo 48 apartado c)

d.- INTERPRETACIÓN DE DEFECTOS

	Calificación		
	DL	DG	DMG
2.- En su caso, no existe placa de montaje o certificado		X	
4.- En su caso, precintos o dispositivos de protección rotos o inexistentes		X	



MANUAL DE PROCEDIMIENTO DE INSPECCIÓN DE LAS ESTACIONES I.T.V.

Versión 7.7.1

AUTOR

Este documento ha sido elaborado por el Ministerio de Industria y Turismo en colaboración con los órganos competentes en materia de inspección técnica de vehículos de las CCAA y AECA-ITV.

Para reportar cualquier error o solicitar aclaraciones sobre su contenido, el citado Ministerio pone a su disposición el siguiente portal de consultas, en el que se registran y responden todas ellas, de manera sistemática y ordenada:

<https://industria.gob.es/es-es/Servicios/calidad/Paginas/calidad-seguridad.aspx>



MINISTERIO DE INDUSTRIA Y
TURISMO

Fecha de entrada en vigor:
08/05/2024

Página 616